



Mech-Eye 산업용 3D 카메라 사용자 매뉴얼

v2.2.2

목차

1. 시작하기	1
2. 카메라를 사용하기	3
3. Mech-Eye SDK업데이트 설명	14
4. Mech-Eye SDK 소프트웨어 설치 가이드	15
5. Mech-Eye Viewer	20
5.1. 인터페이스 소개	20
5.2. 사용 가이드	25
5.2.1. 카메라 IP 주소 설정 및 카메라 연결	26
5.2.2. 데이터 획득 및 확인	28
5.2.3. 파라미터 조정	35
5.2.4. 데이터 저장	38
5.2.5. 로그 관리	39
5.3. 파라미터에 관한 설명	40
5.3.1. NANO 파라미터	40
5.3.2. PRO S 및 PRO M 파라미터	57
5.3.3. PRO XS 파라미터	77
5.3.4. UHP-140 파라미터	93
5.3.5. DEEP / LSR 시리즈의 파라미터	111
5.3.6. V3 카메라 파라미터	129
5.4. 도구 사용 가이드	146
5.4.1. 내부 파라미터 도구	147
5.4.2. 3D 노출 도우미	150
5.4.3. 덤스 맵 분석기	151
5.4.4. 2D 카메라 확인 및 구성	152
5.4.5. FOV 계산기	154
5.4.6. 사용자 정의 기준 좌표계	155
5.4.7. 카메라 컨트롤러	157
5.4.8. 폴 파렛트 시뮬레이터	158
6. GenICam 인터페이스	161
6.1. GenICam 기본 정보	161
6.2. HALCON	162
6.2.1. HALCON—카메라 연결, 파라미터 조정, 이미지 캡처	162
6.2.2. HALCON—핸드-아이 캘리브레이션	170
6.2.3. HALCON—텍스처 포인트 클라우드 획득	178
6.2.4. HALCON—Z 값만 획득	179
6.2.5. HALCON—IP 주소 설정	179
6.3. 참조 파일	181
6.3.1. GenICam 지원하는 카메라 파라미터	181
6.3.2. Mech-Eye Viewer를 통해 GenICam 클라이언트를 위해 카메라 파라미터를 설정하기	186
6.3.3. Mech-Eye API를 통해 HALCON에서 읽어낼 수 있는 포인트 클라우드를 획득하기	187
7. 카메라 하드웨어 매뉴얼	189
7.1. 카메라 모델 선택	189
7.1.1. 기술적 파라미터(V3)	191

7.2. NANO	192
7.3. PRO S / PRO M	206
7.4. UHP-140	224
7.5. DEEP	238
7.6. LSR L	254
7.7. LSR S	270
8. 추가 내용	287
8.1. 구조형 광 카메라의 작업 원리	287
8.2. 사전 설정 파라미터 그룹	288
8.3. 컴퓨터의 IP 주소 설정	289
9. 애프터 서비스	292
9.1. 문제 해결	292
9.1.1. 전원을 켜 후 카메라 표시등 비정상	292
9.1.2. Mech-Eye SDK를 통해 카메라를 찾을 수 없는 경우	295
9.1.3. Mech-Eye SDK를 통해 카메라를 연결할 수 없는 경우	297
9.1.4. 카메라가 빛을 투사하지 않고 뎀스 맵을 생성하지 못했음	300
9.1.5. Mech-Eye SDK를 통해 카메라를 연결하지 못하는 경우(Windows Server)	302
9.1.6. 이미지 캡처하는 데 너무 오래 걸림	302
9.1.7. 점보 프레임(GenICam) 기능 활성화	303
9.2. FAQ	305
9.2.1. 카메라 시리얼 넘버를 해석하는 방법	305

1. 시작하기

제품 소개

Mech-Eye 산업용 3D 카메라 (이하 “카메라”라고 함)는 Mech-Mind Robotics에서 연구&개발한 산업용 3D 카메라입니다.

카메라는 Mech-Eye SDK로 컨트롤되며 Mech-Eye SDK를 통해 2D 이미지, 덤스 맵 및 포인트 클라우드를 획득할 수 있습니다.

Mech-Eye SDK에 Mech-Eye API와 Mech-Eye Viewer가 포함되어 있으며 Mech-Eye SDK를 통해 카메라를 연결하고 카메라 파라미터를 조정하며 데이터를 획득하고 저장할 수 있습니다. 그 중에 Mech-Eye Viewer는 Mech-Eye API를 기반으로 하여 개발된 그래픽 인터페이스 소프트웨어이며 현재 Windows시스템에만 적용될 수 있습니다. Mech-Eye API는 카메라의 응용 프로그램 인터페이스입니다.

또한 카메라는 GenICam 표준을 지원하며 GenICam 표준과 호환되는 타사 머신 비전 소프트웨어(이하 "GenICam 클라이언트"라고 함)에 의해 컨트롤될 수 있습니다.

사용자 매뉴얼 내용

시작하기

[카메라를 사용하기](#)

업데이트 설명

[Mech-Eye SDK업데이트 설명](#)

소프트웨어 설치 가이드

[Mech-Eye SDK 설치 가이드](#)

Mech-Eye Viewer

[Mech-Eye Viewer 소프트웨어 사용자 매뉴얼](#)

GenICam

[GenICam 인터페이스 사용 가이드](#)

카메라 하드웨어

[카메라 하드웨어 매뉴얼](#)

추가 내용

[카메라에 대해 더 알아보기](#)

애프터 서비스

[문제 해결 및 FAQ](#)

2. 카메라를 사용하기

이 부분에서는 개봉 검사부터 Mech-Eye Viewer를 사용하여 이미지를 캡처하는 등 일련의 작업을 완료하는 방법을 소개합니다.

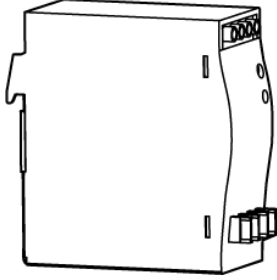
개봉 검사

1. 패키지를 받은 후 패키지가完好하고 손상되지 않았는지 확인하십시오.
2. “패키지 리스트”를 참조하여 제품 및 부품이 누락되거나 손상되지 않았는지 확인하십시오.

i 아래 리스트는 참조용일 뿐이며 실제 패키지에 있는 <패키지 리스트>를 참조하십시오.

카메라	
부속품 패키지	
사용 설명서	
캘리브레이션 보드 (UHP-140만)	
DC 전원 케이블(20m) CBL-PWR-20M-LU	
네트워크 케이블(20m) CBL-ETH-20M-LU	

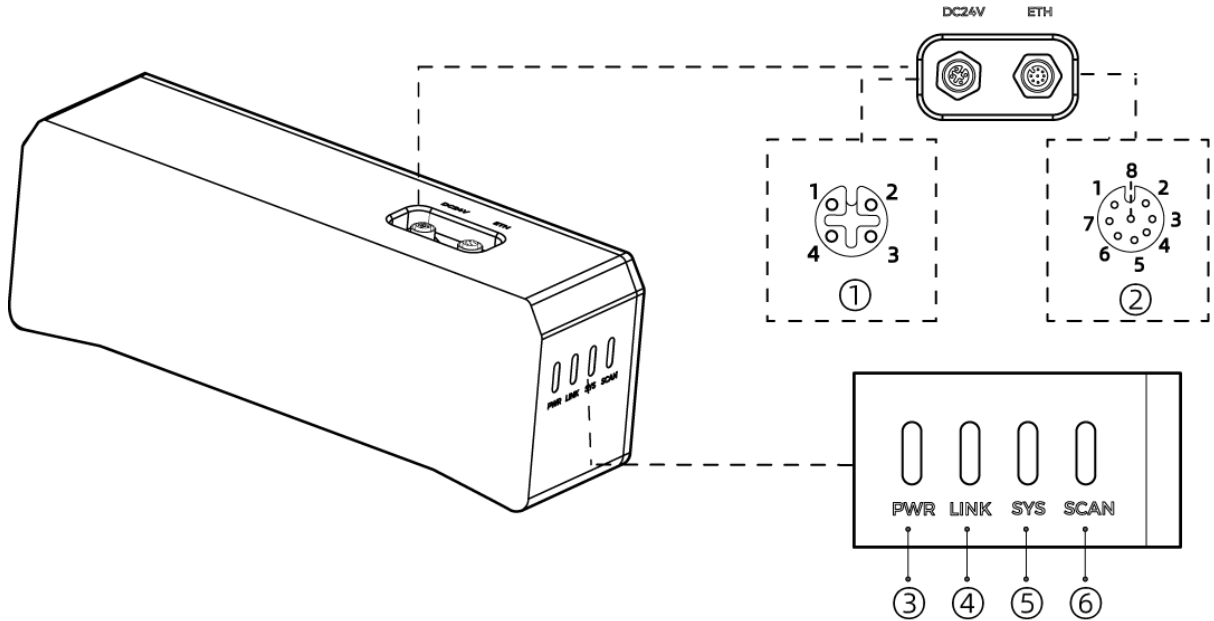
- 추가로 선택 가능한 부속품:

가이드 레일 전원 공급 장치	
캘리브레이션 보드 (UHP-140 이외 모델)	

인터페이스 및 표시등을 확인하기

아래 그림 및 표를 참조하여 카메라의 각 인터페이스 및 표시등의 기능을 확인하십시오.

PRO S/PRO M, DEEP, UHP-140, LSR S 및 LSR L

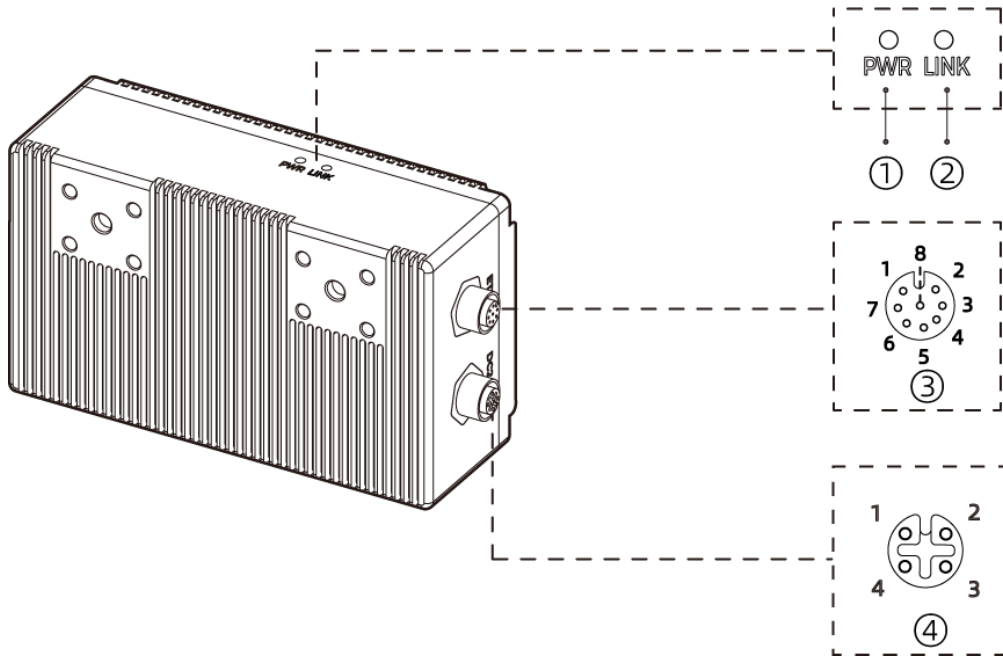


i 위 그림은 참조용일 뿐이며 실제 제품을 기준으로 하십시오.

No.	명칭	기능	
①	DC 24V 전원 인터페이스	1: GND	2: GND
		3: 24V DC	4: 24V DC

②	ETH 네트워크 포트	1: MD3_P	2: MD2_N
		3: MD2_P	4: MD0_P
		5: MD1_P	6: MD0_N
		7: MD3_N	8: MD1_N
③	PWR 표시등	꺼짐: 전원이 연결되지 않음	
		녹색: 정상적인 전압	
		노란색: 전압이 비정상적이지만 카메라가 사용될 수 있음	
		빨간색: 전압이 비정상적이고 카메라가 사용될 수 없음	
④	LINK 표시등	꺼짐: 네트워크에 연결되어 있지 않음	
		녹색으로 깜박임: 데이터 전송 중	
		녹색 점등: 데이터 전송 없음	
⑤	SYS 표시등	꺼짐: 시스템이 실행되지 않음	
		녹색 점등: 시스템 실행 중	
		녹색으로 깜박임: 시스템이 정상적으로 실행됨	
		노란색으로 깜박임: 오류가 발생했지만 카메라가 사용될 수 있음	
		빨간색으로 깜박임: 시스템에 오류가 발생했기 때문에 카메라는 사용될 수 없음	
⑥	SCAN 표시등	점등: 캡처 및 계산 중	
		꺼짐: 캡처하지 않았음	

NANO 및 PRO XS



i 위 그림은 NANO를 예시로 합니다.

No.	명칭	기능	
①	PWR 표시등	꺼짐: 전원이 연결되지 않음	
		녹색: 정상적인 전압	
②	LINK 표시등	꺼짐: 네트워크에 연결되어 있지 않음	
		녹색으로 깜박임: 데이터 전송 중	
		녹색 점등: 데이터 전송 없음	
③	ETH 네트워크 포트	1: MD3_P	2: MD2_N
		3: MD2_P	4: MD0_P
		5: MD1_P	6: MD0_N
		7: MD3_N	8: MD1_N
④	DC 24V 전원 인터페이스	1: GND	2: GND
		3: 24V DC	4: 24V DC

카메라를 설치하기

카메라는 다양한 방식으로 장착할 수 있습니다. 실제 상황에 맞는 적절한 설치 방법을 선택하십시오.

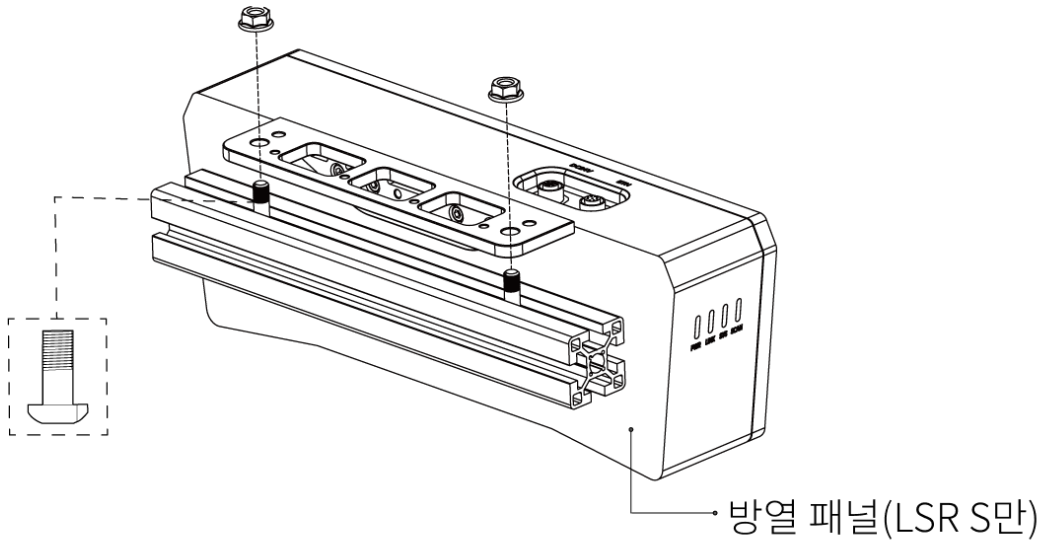
i 스페너를 별도로 준비하십시오.

L자형 어댑터로 설치하기

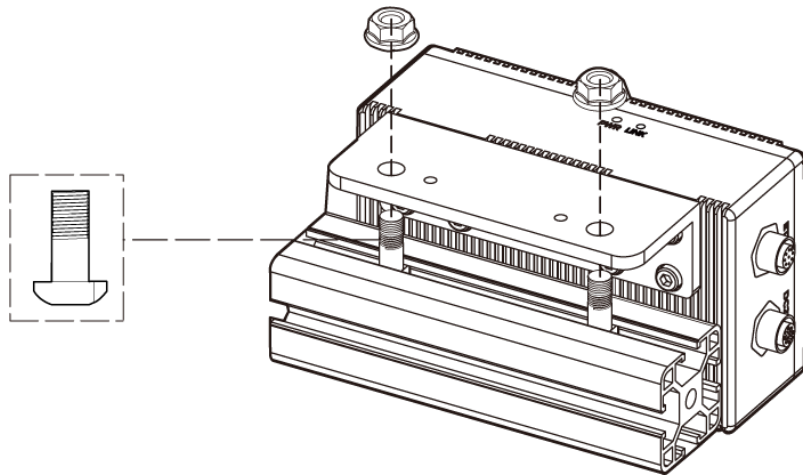
i 출하 시 L자형 어댑터와 방열판(LSR S만)이 카메라 뒷면에 장착되어 있습니다.

아래 그림과 같이 두 개의 너트를 스페너로 조여 카메라를 고정시킵니다.

- PRO S / PRO M, DEEP, UHP-140, LSR S 및 LSR L:



- NANO 및 PRO XS:



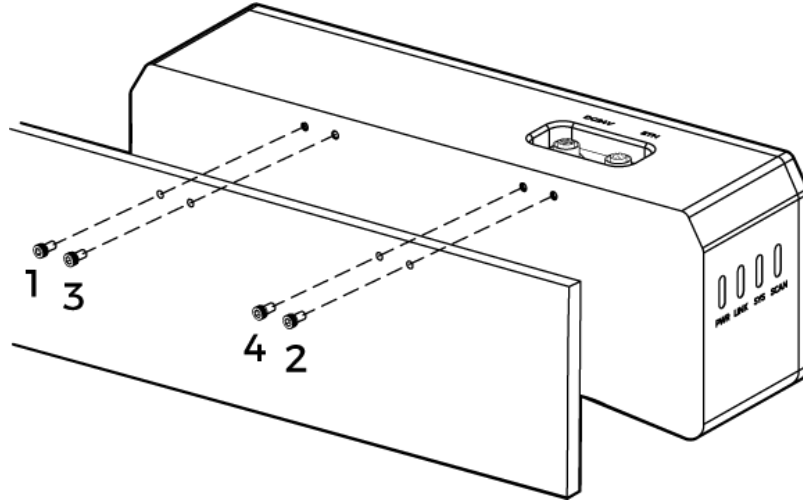
카메라 뒷면 스크류 구멍으로 설치하기



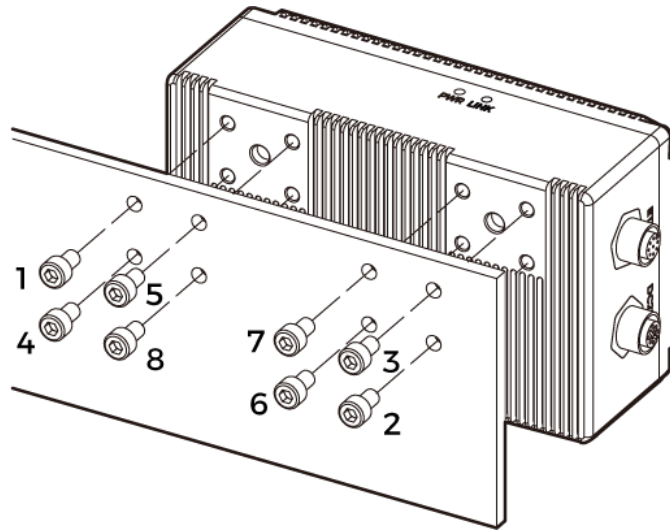
- 설치하기 전에 L자형 어댑터와 방열판(LSR S만)을 제거하십시오.
- 이 설치 방법을 사용하여 LSR S 카메라를 설치할 경우, 열 방출 불량으로 인한 비정상적인 작동을 방지하기 위해 카메라 뒷면을 금속 방열 표면 가까이 설치해야 합니다.

아래 그림과 같이 스패너를 사용하여 나사를 가볍게 조인 후 타이트하게 조입니다.

- PRO S / PRO M, DEEP, UHP-140, LSR S 및 LSR L:



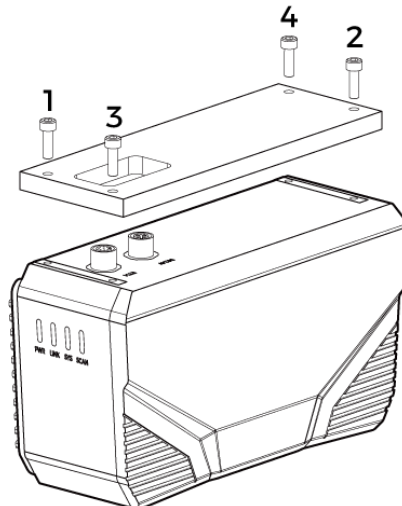
● NANO 및 PRO XS:



카메라 윗면 스크류 구멍으로 설치하기(LSR S 및 UHP-140)

i | 설치하기 전에 L자형 어댑터를 제거하십시오.

아래 그림과 같이 스패너를 사용하여 나사를 가볍게 조인 후 타이트하게 조입니다.



케이블을 연결하기

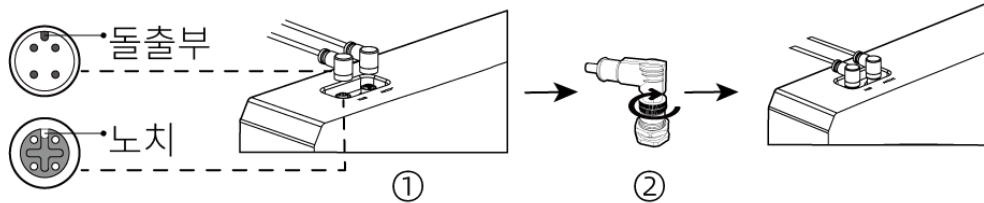
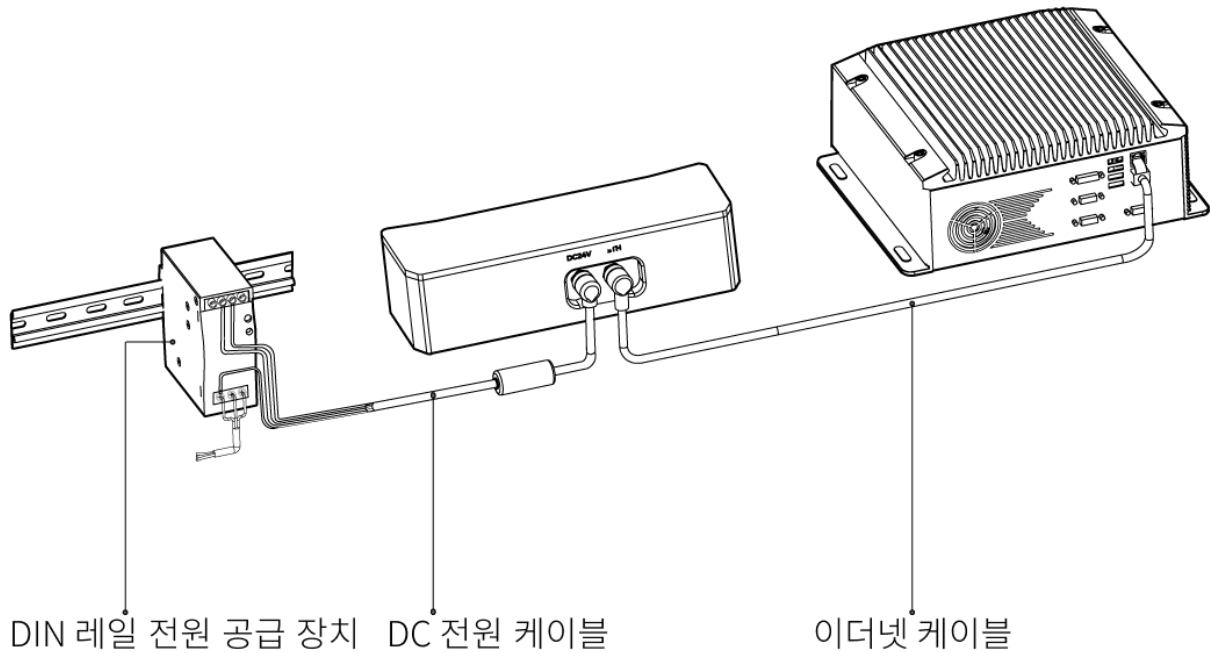
다음 단계에 따라 카메라의 네트워크 케이블과 전원 케이블을 연결하십시오.

네트워크 케이블

아래 그림과 같이 네트워크 케이블의 항공 플러그를 카메라의 ETH 네트워크 포트에 연결하고 RJ45 커넥터를 IPC의 네트워크 포트에 연결하십시오.

DC 전원 케이블

아래 그림과 같이 DC 전원 케이블의 항공 플러그를 카메라의 DC 24V 전원 포트에 삽입하십시오.



네트워크 케이블과 DC 전원 케이블을 연결할 때 다음과 같이 작업하십시오.

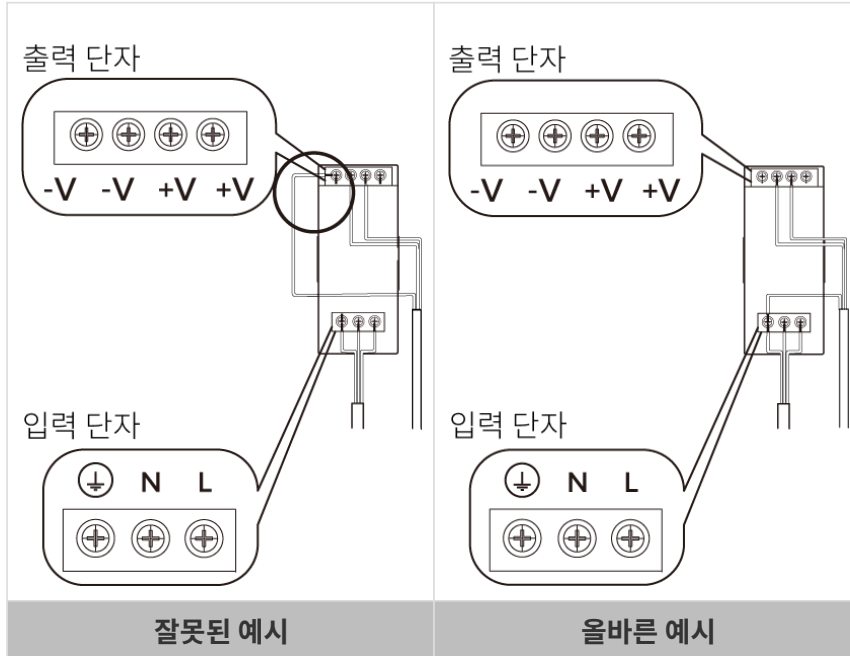
1. 항공 플러그의 돌출 부분을 해당 인터페이스의 노치에 맞춰서 삽입합니다.
 2. 너트를 타이트하게 조입니다. 너트를 조일 때 토크의 권장값은 $0.7\text{N}\cdot\text{m}$ 입니다. 조이면 약 2mm의 틈이 생깁니다.
- 카메라와 IPC를 연결할 때 교환기를 사용할 수 있습니다.
 - 연결할 때 전원을 마지막으로 켜십시오. 카메라를 전원에 연결한 후 PWR 표시등이 녹색으로 켜져 있어야 합니다. 그렇지 않은 경우 Mech-Mind Robotics에 문의하십시오.
 - 카메라가 로봇 암 또는 다른 이동할 수 있는 장치에 장착된 경우 카메라를 연결하는 DC 전원 케이블과 네트워크 케이블을 제대로 고정하여 케이블이나 플러그가 당겨지거나 손상되지 않도록 주의해야 합니다.



가이드 레일 전원 공급 장치



- AC 전원 케이블을 별도로 준비해 주십시오.
- 이 부분 내용은 Mech-Mind Robotics에서 제공한 DIN 레일 전원 공급 장치를 사용하는 경우를 예시로 합니다. 자체적으로 준비한 DIN 레일 전원 공급 장치를 사용하는 경우, 해당 사용자 설명서를 참조하여 연결하십시오.



위 그림과 같습니다.AC 파워 케이블에 3개 배선 플러그가 있습니다: L, N, PE(⊕).

DC 전원 케이블에 총 3개 배선 플러그가 있습니다: +V, -V, PE(⊕).

DIN 레일 전원 공급 장치의 케이블이 연결될 때 플러그를 해당 입력/출력 전압 단자에 연결해야 합니다.

⚠ 경고

- DIN 레일 전원 공급 장치는 배전함 내에서 사용해야 합니다.
- DIN 레일 전원 공급 장치 또는 DIN 레일은 안정적으로 접지되어야 합니다. 동일한 DIN 레일에 여러 DIN 레일 전원 공급 장치를 장착하는 경우 사이에 충분한 거리를 확보하십시오.
- AC 전원 소켓은 보호 접지선(PE 와이어)이 있는 단상 3선 전원 소켓이어야 합니다.

카메라 하드웨어의 설치와 연결이 완료되었습니다. 다음으로 Mech-Eye Viewer를 사용하여 카메라를 연결하고 이미지를 캡처하는 방법을 소개하겠습니다.

Mech-Eye SDK를 다운받고 설치하기

Mech-Eye SDK 설치 패키지를 획득하려면 Mech-Mind Robotics 사전 판매 엔지니어 또는 영업 사원에게 문의하십시오.


설치 패키지의 압축을 푼 후 설치 파일을 더블클릭하면 Mech-Eye SDK를 설치할 수 있습니다. 상세한 정보는 [Mech-Eye SDK 소프트웨어 설치 가이드](#)를 참조하십시오.

IP 주소를 설정하기

카메라를 연결하기 전에 다음 두 개의 IP 주소가 동일한 네트워크 세그먼트에 있고 IP 주소가 고유한지 확인하십시오.

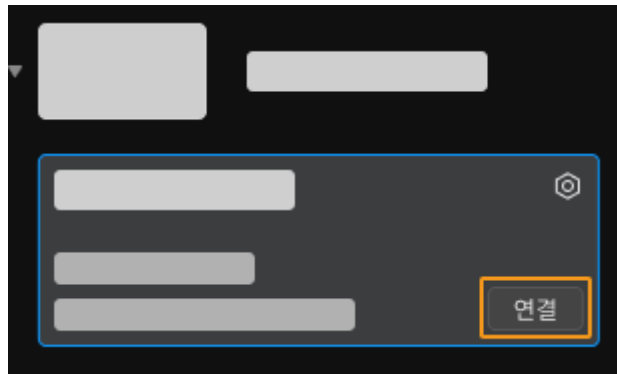
- 카메라 IP 주소
- 카메라에 연결된 컴퓨터 네트워크 포트의 IP 주소

다음 단계에 따라 카메라 IP 주소를 설정하십시오.

1. Mech-Eye Viewer를 두 번 클릭하여 엽니다.
2. 연결할 카메라를 선택하여  버튼을 클릭하십시오.
3. [카메라의 IP 주소를 설정하십시오.](#)


카메라 연결

1. Mech-Eye Viewer에서 연결할 카메라를 찾아 [연결] 버튼을 클릭하십시오.




소프트웨어나 펌웨어를 업그레이드해야 할 경우 [업그레이드] 버튼이 표시됩니다. 이 버튼을 클릭하여 업그레이드한 후 카메라를 연결하십시오.

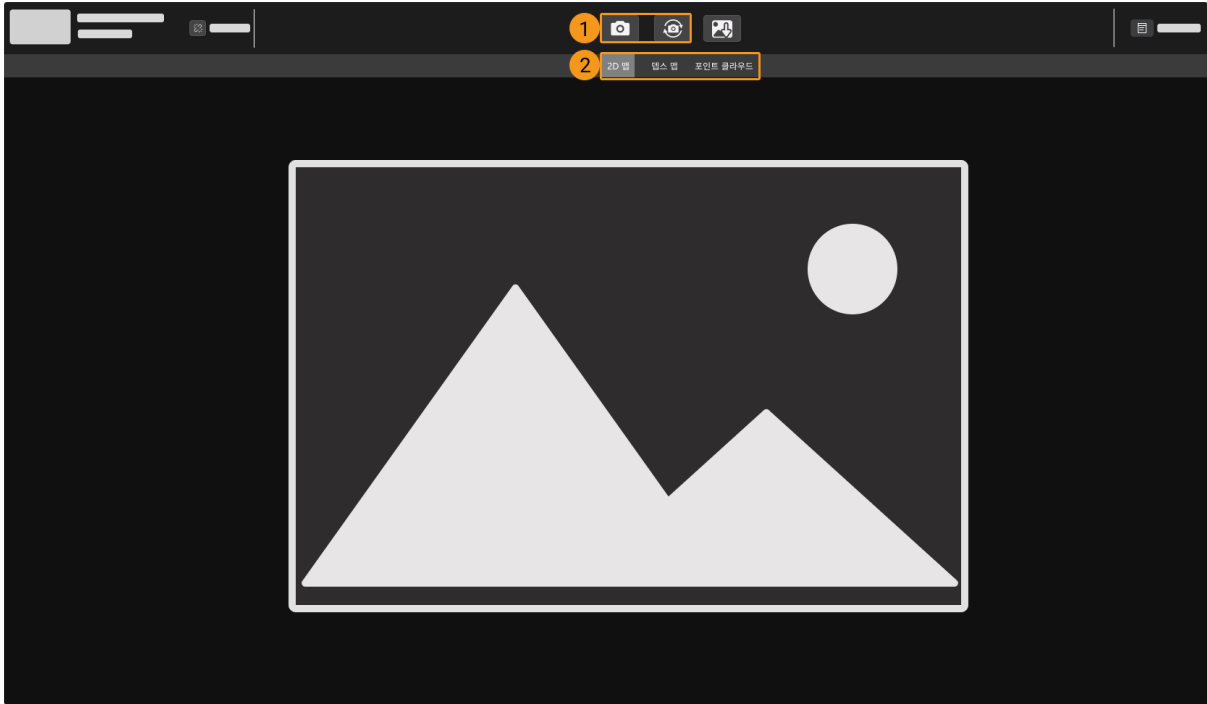
이미지를 캡처하기


상단에 있는  버튼을 클릭하면 이미지를 한 번 캡처할 수 있습니다.



 버튼을 클릭하여 일정 시간 간격으로 이미지를 연속으로 캡처할 수 있으며 다시 클릭하여 이미지 캡처를 중지할 수 있습니다.

이미지 캡처 버튼 아래의 데이터 유형을 클릭하여 카메라에서 획득한 2D 이미지, 덤스 맵 및 포인트 클라우드를 볼 수 있습니다.



 이미지 캡처와 데이터 유형에 관한 더 상세한 정보는 [데이터 획득 및 확인](#) 내용을 참조하십시오.

파라미터 조정

획득한 2D 이미지, 딥스 맵 및 포인트 클라우드의 효과가 좋지 않으면 소프트웨어 오른쪽의 **파라미터** 화면에서 관련 파라미터를 조정하여 데이터의 품질을 향상시킬 수 있습니다.

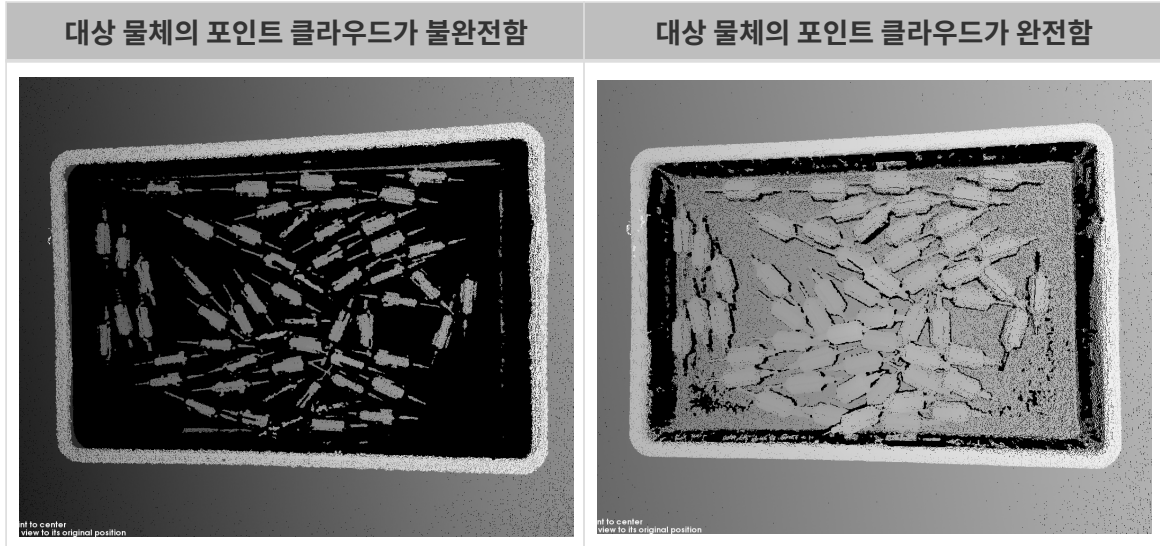
데이터의 품질을 확인하기

다음 기준에 따라 데이터 품질을 초보적으로 판단하십시오.

- 2D 이미지: 2D 이미지가 너무 밝거나 어둡지 않아야 하며 대상 물체의 표면 특성을 명확하게 볼 수 있어야 합니다.



- 딥스 맵과 포인트 클라우드: 딥스 맵과 포인트 클라우드에서 대상 물체에 해당하는 이미지는 완전해야 합니다. 다음 예시 중의 대상 물체는 로터입니다.



2D 이미지 품질 향상

- 2D 파라미터 중의 노출 모드를 고정 노출로 설정하고 노출 시간을 조정하십시오.
 - 2D 이미지가 너무 어두우면 노출 시간을 늘리십시오.
 - 2D 이미지가 너무 밝으면 노출 시간을 줄이십시오.



DEEP 및 LSR 시리즈 카메라는 서로 다른 파라미터에 해당하는 두 가지 2D 이미지를 제공합니다. 자세한 내용은 [DEEP 및 LSR 시리즈의 파라미터](#) 내용을 참조하십시오.

- 이미지를 다시 캡처하여 2D 이미지의 품질을 확인하십시오.

덱스 맵 및 포인트 클라우드의 품질 향상


- 3D 파라미터 그룹에서 노출 시간 파라미터를 조정하십시오.
 - 물체 색상이 어둡고 빛을 쉽게 반사하지 않으면 노출 시간을 늘리십시오.
 - 물체 색상이 밝거나 빛을 쉽게 반사하면 노출 시간을 줄이십시오.
- 이미지를 다시 캡처하여 덱스 맵과 포인트 클라우드의 품질을 확인하십시오.



더 많은 파라미터에 관한 설명은 [파라미터에 관한 설명](#) 내용을 참조하십시오.

데이터를 활용하기

Mech-Eye Viewer를 통해 얻은 2D 이미지, 덱스 맵 및 포인트 클라우드는 직접 로컬에 저장하거나 Mech-Vision 또는 타사 머신 비전 소프트웨어를 사용하여 후속 처리 및 계산을 수행할 수 있습니다.

- 데이터 저장 : 이미지 캡처 영역의  버튼을 클릭하여 저장 경로를 설정하고 저장할 데이터의 유형 선택한 후 [저장] 버튼을 클릭하십시오.
- Mech-Vision에서 데이터를 활용하기 : Mech-Vision을 포함한 전체 비전 시스템 구축을 학습하기 위해 [비전 시스템 튜토리얼](#) 내용을 참조하십시오.
- 타사 머신 비전 소프트웨어에서 데이터를 활용하기 : [Mech-Eye API](#) 또는 [GenICam 인터페이스](#)를 통해 카메라에서 획득한 데이터를 타사 소프트웨어로 전송할 수 있습니다.

3. Mech-Eye SDK업데이트 설명

이 부분에는 Mech-Eye SDK 2.2.2 버전의 추가된 기능, 최적화된 기능 및 복구된 문제에 대해 소개하겠습니다.

Mech-Eye Viewer

내부 파라미터 도구 최적화

Mech-Eye Viewer 2.2.2 버전에서는 내부 파라미터에 대한 검사 표준이 실제 사용 시나리오와 더욱 일치하도록 조정되었습니다.

과거 버전 업데이트 설명

- [Mech-Eye SDK 2.2.1 업데이트 설명](#)
- [Mech-Eye SDK 2.2.0 업데이트 설명](#)
- [Mech-Eye SDK 2.1.0 업데이트 설명](#)

4. Mech-Eye SDK 소프트웨어 설치 가이드

이 부분에서는 Windows 시스템에서 Mech-Eye SDK(Mech-Eye Viewer 및 Mech-Eye API가 포함됨)의 다운로드, 설치, 업그레이드, 제거, 복구 및 구성 요소를 수정하는 방법을 소개하겠습니다.

Mech-Eye Viewer를 사용할 때 사용되는 모니터의 해상도와 스케일링 비율은 다음 대응 관계를 준수해야 합니다. 아래 표에 표시된 해상도와 스케일링 비율이 아닌 모니터를 사용하는 경우 디스플레이 문제가 발생할 수 있습니다.

듀얼 모니터를 사용하는 경우 두 모니터의 해상도와 스케일링 비율이 동일인지 확인해야 합니다.



해상도	스케일링 비율
1280×800(16:10)	100%
1920×1080(16:9)	100%, 125%
2560×1440(16:9)	125%, 150%
3840×2160(16:9)	150%, 175%

Mech-Eye SDK 설치 패키지 다운로드

Mech-Mind Robotics [다운로드 센터](#)에서 Mech-Eye SDK 설치 패키지를 다운로드하십시오.

Mech-Eye SDK 소프트웨어 설치 패키지 무결성 확인

Mech-Eye SDK 소프트웨어 설치 패키지는 전송 또는 다운로드 중에 손상될 수 있으므로 소프트웨어를 설치하기 전에 소프트웨어 설치 패키지의 무결성을 확인해야 합니다. 다운로드 화면에서 CRC32 체크 코드를 제공하며 이 코드를 통해 프트웨어 설치 패키지의 무결성을 확인할 수 있습니다.



CRC-32 값을 계산하려면 7-Zip 소프트웨어를 설치하고 사용하십시오.

소프트웨어 패키지 무결성을 확인하려면 다음 단계를 수행하십시오.

1. 소프트웨어 설치 패키지를 컴퓨터의 지정된 디렉터리(예: D:/)에 복사합니다.
2. 소프트웨어 설치 패키지의 압축을 푸십시오. 압축을 풀면 소프트웨어의 설치 파일(Mech-Eye SDK Installer 2.2.2.exe)이 생성됩니다.
3. 7-Zip을 열고 주소 표시줄을 사용하여 소프트웨어 설치 패키지가 있는 디렉터리로 이동합니다.
4. 소프트웨어 설치 패키지를 선택하고 메뉴 바에서 **파일** > **CRC** > **CRC-32**를 선택하여 CRC-32 값을 계산합니다.
5. 계산된 CRC32 코드는 다운로드 화면에서 제공된 CRC32 코드와 일치하는지를 확인합니다.
6. 압축을 푼 후 얻은 소프트웨어 설치 파일에 대해 3~5단계를 반복합니다.



체크 코드가 일치하지 않으면 소프트웨어의 설치 패키지를 다시 다운로드해야 합니다.

Mech-Eye SDK를 처음으로 사용하는 경우 [Mech-Eye SDK 설치](#) 내용을 참조하여 소프트웨어를 다운로드하고 설치하십시오.

Mech-Eye SDK를 이미 설치한 경우 [Mech-Eye SDK 업그레이드](#) 내용을 참조하여 소프트웨어를 업그레이드하십시오.

Mech-Eye SDK 설치

Mech-Eye SDK를 설치하려면 다음 단계를 수행하십시오.

1. 다운받은 설치 패키지를 더블클릭하여 Mech-Eye SDK 설치 마법사를 실행하십시오.
2. 환영합니다 창에서 소프트웨어와 관련된 설명 내용을 확인한 후 [다음] 버튼을 클릭하십시오.
3. 라이선스 계약 창에서 라이선스 계약을 주의 깊게 읽고 **라이선스 계약의 모든 조건에 동의합니다** 확인란을 선택한 후 [다음] 버튼을 클릭합니다.
4. 제품 선택 창에서 설치할 제품을 선택하고 필요에 따라 **바탕 화면 바로 가기를 만들기** 확인란을 선택한 후 [다음]을 클릭합니다.



- **PATH 환경 변수에 추가하기** 버튼이 이미 선택되어 있는지를 확인하십시오.
- 인터넷이 연결되어 있지 않을 때 소프트웨어에서 사용자 매뉴얼을 직접 열 수 있기 위해 **Mech-Eye SDK Docs** 옵션을 선택하는 것을 권장합니다.

5. 설치 경로 선택 창에서 설치 경로를 선택한 후 [다음] 버튼을 클릭하십시오.



소프트웨어의 기본적인 설치 경로: `C:/Mech-Mind/Mech-Eye SDK-x.x.x.`

6. 설치 전 확인 창에서 설치 경로가 맞는지 확인한 후 [설치] 버튼을 클릭하십시오.
7. 설치 창에서 소프트웨어 설치가 완료될 때까지 기다려 주십시오.
8. 소프트웨어 설치가 완료되면 **완료** 창에서 [완료] 버튼을 클릭하십시오.



설치가 끝난 후 컴퓨터를 리부팅하십시오. 그렇지 않으면 추가한 환경 변수가 무효될 수도 있습니다.

Mech-Eye SDK 업그레이드



- 1.6.1 이상 버전의 Mech-Eye SDK를 이미 설치한 경우 최신 버전의 설치 마법사를 직접 사용하여 업그레이드할 수 있습니다.
- 1.6.1 및 이하 버전의 Mech-Eye SDK를 이미 설치한 경우, 업그레이드 하기 전에 기존 버전의 소프트웨어를 우선 제거하고 **새버전의 소프트웨어를 설치해야 합니다.**

Mech-Eye SDK를 업그레이드하려면 다음 단계를 수행하십시오.

1. **Mech-Eye SDK Installer x.x.x.exe** 파일을 더블클릭하여 Mech-Eye SDK 설치 마법사를 실행하십시오.
2. 업그레이드 창에서 [업그레이드, 기존 버전 유지] 또는 [업그레이드, 기존 버전 삭제]를 선택하십시오.
3. 설치 마법사 화면 안내에 따라 소프트웨어를 업그레이드하십시오.
4. 소프트웨어 업그레이드가 완료되면 **완료** 창에서 [완료]를 클릭하여 설치 마법사를 종료하십시오.

Mech-Eye SDK 제거

Mech-Eye SDK를 제거하는 두 가지 방법이 있습니다. Mech-Eye SDK 제거 마법사를 통해 제거하거나 제어판을 통해 제거합니다.

제거 마법사를 통해 제거

제거 마법사를 사용하여 Mech-Eye SDK를 제거하려면 다음 단계를 따르십시오.

1. **Mech-Eye SDK Installer x.x.x.exe** 파일을 더블클릭하여 Mech-Eye SDK 설치 마법사를 실행하십시오.
2. **유지 보수** 창에서 [**제거**] 버튼을 클릭하십시오.
3. **제거** 창에서 [**사용자 구성 파일을 유지하기**] 또는 [**사용자 구성 파일을 유지하지 않기**]를 선택하십시오.
4. 소프트웨어 제거를 기다려 주십시오. 소프트웨어 제거가 완료되면 **완료** 창에서 [**완료**]를 클릭하여 설치 마법사를 종료하십시오.

제어판을 통해 제거

제어판을 통해 Mech-Eye SDK를 제거하려면 다음 단계를 따르십시오.

1. IPC 또는 PC에서 **제어판**을 엽니다.
2. **프로그램 > 프로그램 및 기능**을 선택합니다.
3. **Mech-Eye SDK**를 마우스 오른쪽 버튼으로 클릭하여 **제거** 버튼을 선택하십시오. Mech-Eye SDK 설치 마법사를 열어 주십시오.
4. **유지 보수** 창에서 [**제거**] 버튼을 클릭하십시오.
5. **제거** 창에서 [**사용자 구성 파일을 유지하기**] 또는 [**사용자 구성 파일을 유지하지 않기**]를 선택하십시오.
6. 소프트웨어 제거를 기다려 주십시오. 소프트웨어 제거가 완료되면 **완료** 창에서 [**완료**]를 클릭하여 설치 마법사를 종료하십시오.

Mech-Eye SDK 복구

 2.0.0 및 이상 버전의 Mech-Eye SDK 설치 패키지만 이 기능을 지원합니다.

Mech-Eye SDK가 비정상적이어서 정상적으로 사용할 수 없는 경우 Mech-Eye SDK 설치 마법사를 사용하여 소프트웨어를 복구할 수 있습니다.

Mech-Eye SDK를 복구하려면 다음 단계를 수행하십시오.

1. **Mech-Eye SDK Installer x.x.x.exe** 파일을 더블클릭하여 Mech-Eye SDK 설치 마법사를 실행하십시오.
2. **유지 보수** 창에서 [**복구**] 버튼을 클릭하십시오.
3. 소프트웨어 복구를 기다려 주십시오. 소프트웨어 복구가 완료되면 **완료** 창에서 [**완료**]를 클릭하여 설치 마법사를 종료하십시오.

설치된 구성 요소 수정

 2.0.0 및 이상 버전의 Mech-Eye SDK 설치 패키지만 이 기능을 지원합니다.

설치한 소프트웨어 구성 요소를 수정하려면 다음 단계를 수행하십시오.

1. **Mech-Eye SDK Installer x.x.x.exe** 파일을 더블클릭하여 Mech-Eye SDK 설치 마법사를 실행하십시오.

2. 유지 보수 창에서 [수정] 버튼을 클릭하십시오.
3. 제품 선택 창에서 새로 설치하려는 제품과 다른 구성 요소를 선택하십시오.
4. 설치 마법사 화면 안내에 따라 소프트웨어를 설치하십시오.
5. 소프트웨어 설치가 완료되면 완료 창에서 [완료] 버튼을 클릭하십시오.

소프트웨어 라이선스 계약

Mech-Eye SDK의 라이선스 계약은 [최종 사용자 라이선스 계약](#) 내용을 참조하십시오.

설치 시 자주 발생하는 문제

설치 패키지가 정상적으로 열리지 못함

문제 발생 현상:

설치 패키지가 실행될 때 정상적으로 열리지 못하거나 창이 갑자기 닫혀버립니다.

원인 추측:

시스템 드라이브 디스크 여유 공간이 부족합니다.

솔루션:

시스템 드라이브 디스크의 여유 공간이 설치 패키지의 크기보다 큰지 확인하십시오.

- 여유 공간이 설치 패키지 크기보다 작으면 불필요한 파일을 삭제하여 소프트웨어 설치를 위한 충분한 공간을 확보한 후 다시 설치하십시오. 문제가 여전히 해결되지 못하면 Mech-Mind Robotics 서포트팀에게 문의하십시오.
- 여유 공간이 설치 패키지 크기보다 큰 경우에도 이 문제가 발생하면 Mech-Mind Robotics 서포트팀에게 문의하십시오.

설치 실패

문제 발생 현상:

소프트웨어를 설치하는 동안 **설치 실패**라는 오류 메시지가 나타납니다.

원인 추측:

- 설치 패키지가 손상되었거나 필요한 파일이 없습니다.
- 해당 컴퓨터 사용자는 관리자 권한이 없습니다.
- 다른 프로그램이 설치 중이거나 Windows 시스템이 업그레이드 중입니다.
- 기타 원인.

솔루션:

1. 설치 패키지를 다시 획득하고 [소프트웨어 설치 패키지의 무결성을 확인](#)한 다음 설치를 다시 시도하십시오.
 - 문제가 해결되면 고장 처리가 끝났습니다.
 - 해결되지 못하면 단계2를 수행하십시오.

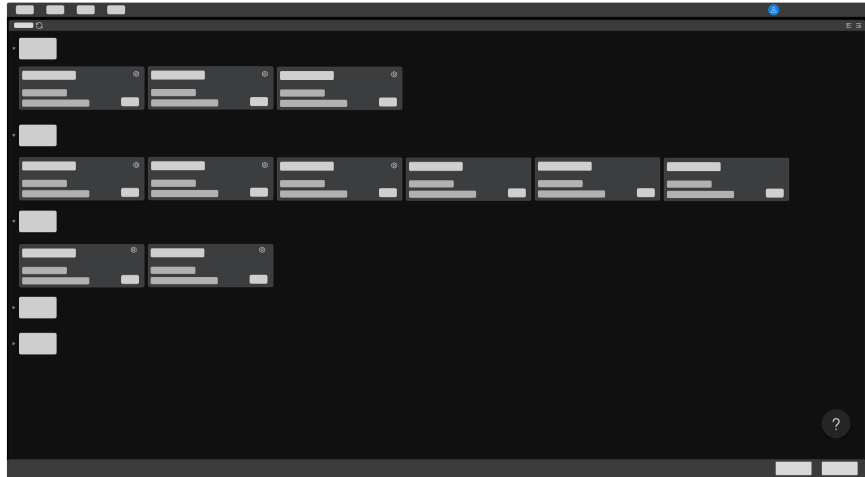
2. 설치 패키지를 마우스 오른쪽 버튼으로 클릭하고 **관리자 권한으로 실행** 버튼을 클릭하십시오.
 - 문제가 해결되면 고장 처리가 끝났습니다.
 - 문제가 여전히 해결되지 못하면 단계3을 수행하십시오.
3. 다른 프로그램의 설치가 완료될 때까지 기다리거나 Windows 시스템 업그레이드가 완료된 후 설치를 다시 시도하십시오.
 - 문제가 해결되면 고장 처리가 끝났습니다.
 - 문제가 여전히 해결되지 못하면 단계4를 수행하십시오.
4. 컴퓨터를 리부팅한 후 소프트웨어를 다시 설치하십시오.
 - 문제가 해결되면 고장 처리가 끝났습니다.
 - 문제가 여전히 해결되지 못하면 **완료** 화면에 있는 **설치 로그**를 클릭하여 설치 시의 로그 정보를 수집하여 메크마인드 기술 서포트팀에 문의하십시오.

5. Mech-Eye Viewer

Mech-Eye Viewer는 Mech-Eye API를 기반으로 개발된 그래픽 사용자 인터페이스 소프트웨어입니다. 대상 물체의 특성에 따라 Mech-Eye Viewer를 사용하여 카메라의 다양한 파라미터를 조정할 수 있어 짧은 시간 내에 고퀄리티 2D 이미지, 덤스 맵과 포인트 클라우드를 획득할 수 있습니다.



현재 Windows 시스템에서만 Mech-Eye Viewer를 사용하는 것이 지원됩니다. Ubuntu 시스템을 사용하는 경우, [Mech-Eye API](#)를 사용하여 카메라를 컨트롤할 수 있습니다.



아래 내용을 통해 **소프트웨어 인터페이스 소개**에 대해 알아보십시오.

[인터페이스 소개](#)

아래 내용을 통해 **카메라 연결, 데이터 획득, 파라미터 조정**에 대해 알아보십시오.

[사용 가이드](#)

아래 내용을 통해 **파라미터에 관한 상세한 설명**에 대해 알아보십시오.

[파라미터에 관한 설명](#)

아래 내용을 통해 **Mech-Eye Viewer의 빌트인 도구**를 사용하는 방법에 대해 알아보십시오.

[도구 사용 가이드](#)

5.1. 인터페이스 소개

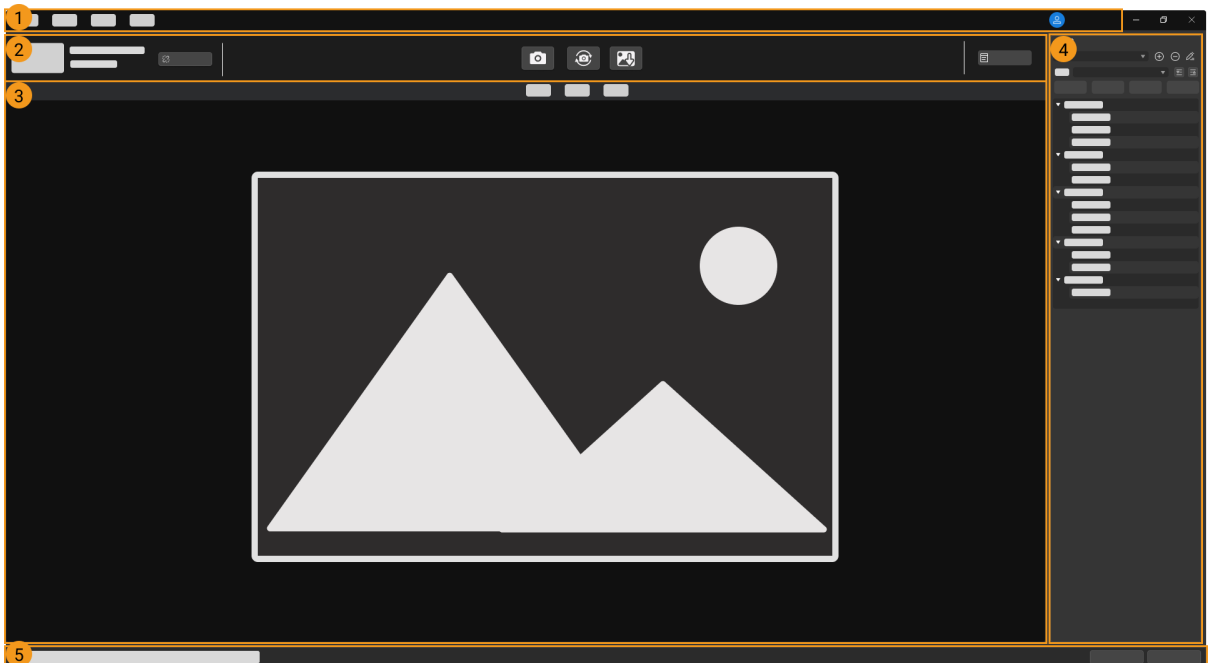
Mech-Eye Viewer를 부팅하고 아래 그림과 같은 인터페이스로 들어갑니다.



이 인터페이스에서 현재 사용 가능한 카메라 및 관련 정보를 볼 수 있으며 **카메라 IP 주소를 설정하고 연결할 수 있습니다.**

? 위에 커서를 올려놓고 **산업용 3D 카메라**를 클릭하면 **카메라의 연결이 비정상적인 문제를 해결하는 방법을 확인할 수 있습니다.**

카메라가 연결된 후 아래 그림과 같은 인터페이스로 들어갑니다.




이 인터페이스는 주로 다음 부분으로 구성됩니다.

1. **메뉴 바:** 파일, 툴, 뷰 및 도움 옵션이 포함됩니다.
2. **데이터 표시 영역:** 카메라 이름 설정, 데이터 획득, 데이터 저장, 연결 끊기 및 로그 보기 등 기능이 있습니다.

3. **데이터 표시 영역:** 카메라를 통해 획득한 데이터를 표시합니다.
4. **파라미터+획득 정보 영역:** 파라미터 조정, 파라미터 그룹 관리 및 획득 정보 확인 등 기능이 있습니다.
5. **상태 표시줄:** 카메라의 작동 상태를 확인할 수 있습니다. [뒤로] 혹은 [다음]을 클릭하여 표시된 정보를 전환할 수 있습니다.

메뉴 바

메뉴 바에 **파일, 툴, 뷰, 도움** 및 사용자 유형을 선택하는 옵션이 포함됩니다.

메뉴	옵션	설명
파일	카메라 원시 데이터를 저장하기	.mraw 형식의 원시 데이터를 저장하고 나중에 데이터의 확인, 디버그 및 분석에 사용됩니다.
	가상 카메라를 부팅하기	저장한 원시 데이터를 로드하고 원시 데이터를 저장했을 때 설정된 파라미터를 확인할 수 있습니다.
툴	다양한 보조 도구가 포함됩니다. 상세한 설명은 도구 사용 가이드 내용을 참조하십시오.	
뷰	툴 바	이 옵션을 선택하면 툴 바가 표시됩니다. 기본적으로 선택되어 있지 않습니다.
	이미지 정보	이미지의 위치 및 색깔 등 정보를 확인하는 데 사용되는 이미지 정보를 표시하는 프레임입니다. 기본적으로 선택되어 있습니다.
	포인트 클라우드 디스플레이	이 옵션을 선택하면 포인트 클라우드 표시 화면에 [Play] 버튼이 나타나 이 버튼은 포인트 클라우드 디스플레이 에 사용됩니다. 기본적으로 선택되어 있지 않습니다.
	파라미터 설명	이 옵션을 선택하면 파라미터 화면에 파라미터 설명 영역이 표시됩니다. 기본적으로 선택되어 있습니다.
	덱스 맵 그리드	덱스 맵에 그리드 표시 여부 및 표시된 그리드의 패턴을 선택할 수 있습니다.
도움	버전 정보	소프트웨어의 버전을 확인합니다.
	업데이트 설명	브라우저에서 Mech-Eye SDK의 업데이트 설명을 볼 수 있습니다.
	사용자 안내서	브라우저에서 소프트웨어 사용 설명서를 열어 읽을 수 있습니다.
	온라인 커뮤니티	브라우저에서 Mech-Mind Robotics 온라인 커뮤니티를 엽니다.
	설정	소프트웨어의 시스템 언어를 선택한 후 소프트웨어를 리부팅해야 수정될 것입니다.
	이 버튼을 클릭하여 사용자 유형을 선택할 수 있습니다. 기본적인 유형은 사용자 이며, 관리자 모드를 사용해야 할 경우 Mech-Mind Robotics 기술 서포트팀에게 문의하십시오.	

데이터 획득 영역

데이터 획득 영역에서 다음 작업을 수행할 수 있습니다.

- [이름 설정](#)
- [이미지 캡처](#)

- [데이터 저장](#)
- [로그 보기](#)
- [카메라 연결 끊기](#)

데이터 표시 영역

카메라에서 출력한 데이터를 표시하며 데이터 유형은 [2D 이미지](#), [덱스 맵](#) 및 [포인트 클라우드](#) 사이에 전환할 수 있습니다.

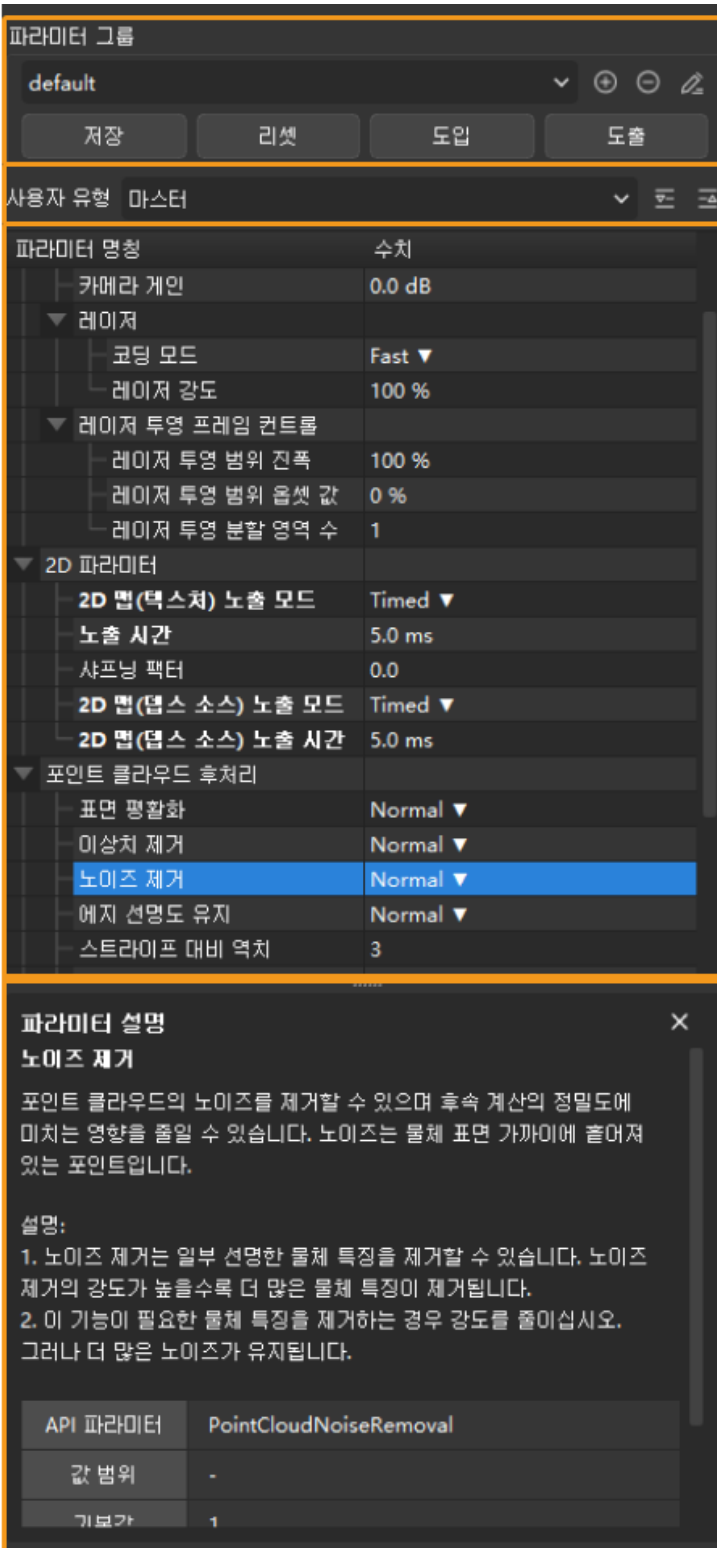
각 데이터 표시 영역의 더 많은 정보를 획득하려면 [데이터 확인 방법](#) 내용을 참조하십시오.

파라미터 + 획득 정보 영역

이 영역에 [파라미터](#) 및 [획득 정보](#) 화면이 있습니다.

파라미터 화면

[파라미터 화면](#)은 다음 네 가지 부분으로 구성됩니다.



The screenshot shows the 'Parameter Group' (파라미터 그룹) settings. It includes a 'default' group with '저장' (Save), '리셋' (Reset), '도입' (Import), and '도출' (Export) buttons. Below is the '사용자 유형 마스터' (User Type Master) section with a list of parameters and their values. The '노이즈 제거' (Noise Removal) parameter is highlighted in blue. A '파라미터 설명' (Parameter Description) dialog is open, providing details for '노이즈 제거'.

파라미터 명칭	수치
카메라 게인	0.0 dB
레이저	
코딩 모드	Fast ▼
레이저 강도	100 %
레이저 투영 프레임 컨트롤	
레이저 투영 범위 진폭	100 %
레이저 투영 범위 오프셋 값	0 %
레이저 투영 분할 영역 수	1
2D 파라미터	
2D 뱀(텍스처) 노출 모드	Timed ▼
노출 시간	5.0 ms
샤프닝 팩터	0.0
2D 뱀(덥스 소스) 노출 모드	Timed ▼
2D 뱀(덥스 소스) 노출 시간	5.0 ms
포인트 클라우드 후처리	
표면 평활화	Normal ▼
이상치 제거	Normal ▼
노이즈 제거	Normal ▼
에지 선명도 유지	Normal ▼
스트라이프 대비 역치	3

파라미터 설명
노이즈 제거
 포인트 클라우드의 노이즈를 제거할 수 있으며 후속 계산의 정밀도에 미치는 영향을 줄일 수 있습니다. 노이즈는 물체 표면 가까이에 흩어져 있는 포인트입니다.

설명:
 1. 노이즈 제거는 일부 선명한 물체 특징을 제거할 수 있습니다. 노이즈 제거의 강도가 높을수록 더 많은 물체 특징이 제거됩니다.
 2. 이 기능이 필요한 물체 특징을 제거하는 경우 강도를 줄이십시오. 그러나 더 많은 노이즈가 유지됩니다.

API 파라미터	PointCloudNoiseRemoval
값 범위	-
기본값	1

1. 파라미터 그룹: 새로운 파라미터 그룹을 생성하기, 파라미터의 값을 파라미터 그룹으로 저장하기, 파라미터 그룹을 삭제하기, 파라미터 그룹의 이름을 수정하기 및 파라미터 그룹을 도입/도출하기 등 기능을 실현할 수 있습니다.
2. 사용자 유형: 사용자 유형을 전환하면 조절할 수 있는 파라미터의 수량이 달라집니다.
3. 파라미터 리스트: 파라미터를 조정할 수 있습니다.
4. 파라미터 설명: 선택한 파라미터에 관한 상세한 설명을 확인할 수 있습니다.

획득 정보 화면

획득 정보 화면에 다음과 같이 데이터 획득과 관련된 정보를 표시합니다.

- 카메라 이름 및 획득 완료 시간
- 총 획득 시간: 2D 이미지, 뎀스 맵과 포인트 클라우드를 캡처하는 데 소요된 시간
 - 2D 이미지 / 2D 이미지(텍스처): 2D 이미지 / 2D 이미지(텍스처)를 캡처하는 데 소요된 시간
 - 뎀스 데이터: 뎀스 맵과 포인트 클라우드를 캡처하는 데 소요된 시간
- 해상도: 모델에 따라 표시됨

모델	표시된 데이터	설명
LSR L, LSR S 및 DEEP 이외의 모델	2D 이미지	2D 이미지의 해상도
	뎀스 맵	뎀스 맵의 해상도
LSR L, LSR S 및 DEEP	2D 이미지(텍스처)	2D 이미지(텍스처)의 해상도
	2D 이미지(뎀스 소스)	2D 이미지(뎀스 소스)의 해상도
	뎀스 맵	뎀스 맵의 해상도



LSR L, LSR S 및 DEEP 카메라의 2D 이미지(텍스처) 또는 뎀스 맵의 해상도는 관리자 사용자 유형에서 [카메라 컨트롤러](#) 도구를 통해 수정할 수 있습니다.

- 온도
 - CPU: 카메라 CPU의 온도
 - 프로젝터: 카메라 프로젝터의 온도

이 부분은 Mech-Eye Viewer의 인터페이스에 관한 소개이며 다음으로 Mech-Eye Viewer의 사용 방법에 대해 소개하겠습니다.

5.2. 사용 가이드

이 부분에서는 주로 Mech-Eye Viewer를 사용하여 카메라 연결, 데이터 획득, 데이터 확인, 파라미터 조정 및 데이터 저장의 방법을 소개하겠습니다.

파라미터를 조정하기 전에 [카메라 내부 파라미터 검사](#) 작업을 수행하십시오. 카메라 내부 파라미터가 정확해야 뎀스 맵의 각 포인트 좌표의 정확한 결과가 계산될 수 있습니다.

아래 내용을 통해 [카메라 IP 주소 설정](#), [카메라 연결 및 카메라 이름 설정](#)에 대해 알아보십시오.

[카메라 IP 주소 설정 및 카메라 연결](#)

아래 내용을 통해 [데이터를 획득하고 확인하는 방법](#)에 대해 알아보십시오.

[데이터 획득 및 확인](#)

아래 내용을 통해 여구 사항을 충족할 수 있는 데이터를 획득하기 위한 **파라미터 조정 방법**에 대해 알아보십시오.

파라미터 조정

아래 내용을 통해 **데이터를 저장하는 방법**에 대해 알아보십시오.

데이터 저장

소프트웨어를 실행하는 동안 문제가 발생하면 **로그**를 통해 문제를 해결하십시오.

로그 관리

5.2.1. 카메라 IP 주소 설정 및 카메라 연결

Mech-Eye Viewer를 카메라에 성공적으로 연결하려면 연결하기 전에 IP 주소를 설정하는 것이 좋습니다. 다음 두 IP 주소가 동일한 네트워크 세그먼트에 있고 IP 주소가 고유한지 확인하십시오.

- **카메라 IP 주소**
- **카메라에 연결된 컴퓨터 네트워크 포트의 IP 주소**

IP 주소를 설정한 후 **연결카메라**할 수 있습니다. 성공적으로 연결된 후 카메라 모델을 구분하기 위해 **이름을 설정**할 수 있습니다.



Mech-Eye Viewer에 연결될 카메라가 표시되지 않으면 **Mech-Eye SDK를 통해 카메라를 찾을 수 없는 경우** 내용을 참조하여 해결하십시오.

카메라 IP 주소를 설정하기


카메라에 대해 고정 IP 주소를 설정하거나 IP 주소를 동적으로 할당할 수 있습니다.

고정 IP 주소 설정



나중에 사용할 수 있도록 카메라의 IP 주소를 저장하고 잘 보관하십시오.

카메라를 위해 고정 IP 주소를 설정하려면 아래 단계를 따르십시오.


1. Mech-Eye Viewer를 시작하고 연결될 카메라의 정보 카드를 선택하며 카드 오른쪽 상단에 있는  아이콘을 클릭하여 **IP 구성** 창을 엽니다.
2. **고정 IP로 설정하기** 버튼을 클릭합니다.
3. **컴퓨터 IP 구성** 중의 IP 주소와 서브넷 마스크에 따라 **IP 주소 클래스**를 선택하고 카메라 IP 주소와 서브넷 마스크를 입력합니다. 설정이 완료되면 **[응용]** 버튼을 클릭합니다.



- IP 주소는 고유해야 합니다.
- **컴퓨터 IP 구성** 아래에 표시된 것은 카메라에 연결된 컴퓨터 포트의 IP 주소와 서브넷 마스크입니다.

IP 주소를 동적으로 할당

카메라를 위해 IP 주소 동적으로 할당하려면 아래 단계를 따르십시오.

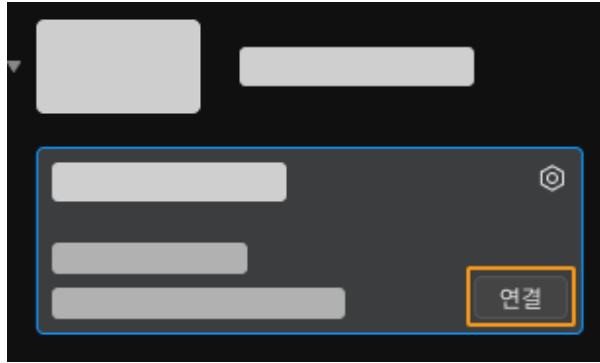
1. Mech-Eye Viewer를 시작하고 연결될 카메라의 정보 카드를 선택하며 카드 오른쪽 상단에 있는  아이콘을 클릭하여 **IP 구성** 창을 엽니다.
2. **동적 IP로 설정하기**를 선택하고 **[응용]** 버튼을 클릭합니다.



카메라에 연결된 컴퓨터 네트워크 포트의 IP 주소를 설정할 필요가 있으면 [컴퓨터의 IP 주소 설정](#) 내용을 참조하십시오.


카메라를 연결하기

카메라의 정보 카드에 **[연결]** 버튼이 표시될 때 이 버튼을 클릭하면 카메라를 연결할 있습니다.




카메라를 처음으로 연결할 때 Mech-Eye Viewer에 카메라가 표시될 때까지 몇 분 정도 걸립니다.

다른 내용이 표시되면 카메라를 연결하기 전에 아래 표에 따라 해당 작업을 완료하십시오.

표시된 내용	설명
[업그레이드] 버튼	해당 버튼을 클릭하여 소프트웨어 또는 카메라 펌웨어를 업그레이드해야 합니다.
연결됨	카메라가 GenICam 클라이언트에 의해 연결되었습니다. GenICam 클라이언트에서 카메라와의 연결을 끊어야 합니다.
	여기에 커서를 올려 원인과 솔루션을 확인하고 프롬프트에 따라 문제를 해결하십시오.

이름 설정

카메라의 이름을 설정하면 서로 다른 장치를 구분하고 다양한 용도와 위치를 설명하는 데 사용될 수 있습니다. 구체적인 수요에 따라 설정하십시오. 이름을 설정하면 **장치 리스트**에 볼 수 있습니다.

카메라를 연결한 후 데이터 표시 영역 왼쪽의  버튼을 클릭하거나 **장치 이름 설정** 입력 박스에서 이름을 입력하십시오.

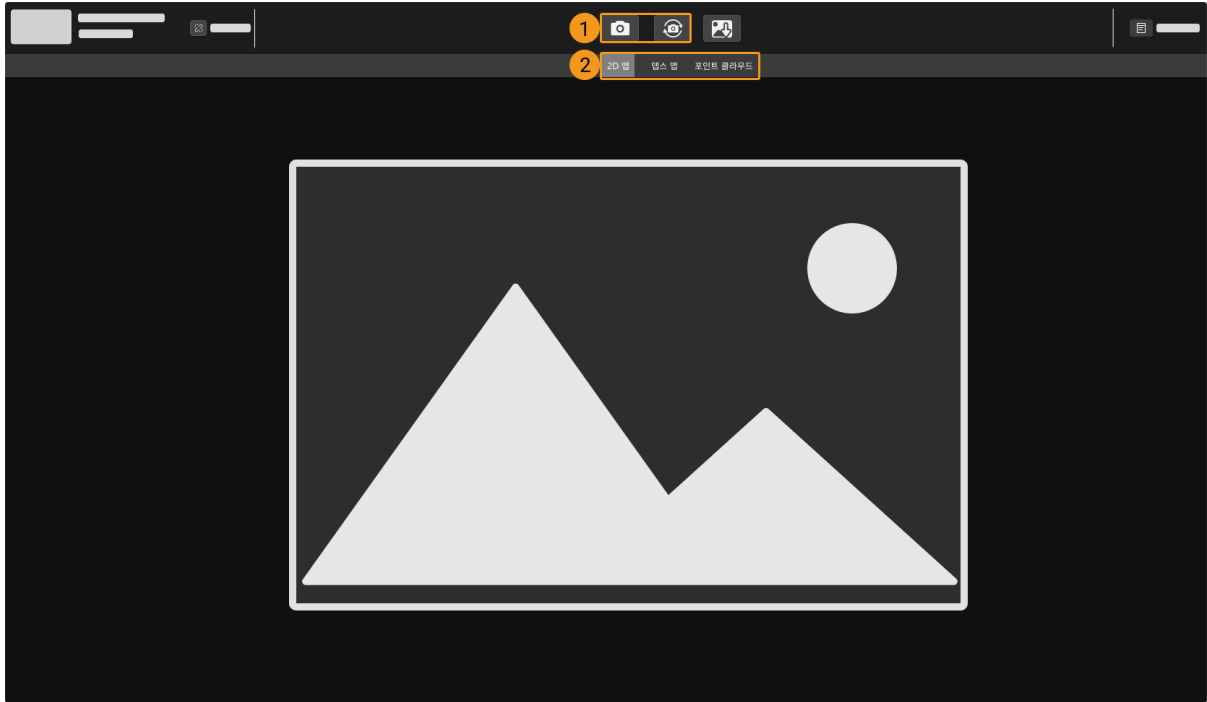


- 다음 특수 문자는 사용할 수 없습니다: \/:*?"<>|.
- 다시 클릭하면 이름을 수정할 수 있습니다.
- 가상 카메라인 경우 이름을 설정할 수 없습니다.

이 부분에서는 카메라 IP 주소를 설정하고 카메라를 연결하는 방법과 카메라 연결 후 이미지 캡처를 시작하는 방법을 소개합니다. 다음 장에서는 이미지 캡처 및 데이터 유형을 전환하는 방법에 대해 소개하겠습니다.

5.2.2. 데이터 획득 및 확인



카메라를 성공적으로 연결한 후 아래와 같은 화면에서 이미지를 캡처하고 이미지 데이터를 확인할 수 있습니다.



1. 이미지 캡처
2. 데이터 유형 전환

이미지 캡처

아래와 같이 두 가지 방식으로 이미지를 캡처할 수 있습니다.

- : 이미지를 캡처를 한 번만 수행합니다.
- : 일정 시간 간격으로 이미지를 연속으로 캡처할 수 있으며 다시 클릭하여 이미지 캡처를 중지 할 수 있습니다.

 구조형 광 카메라의 작업 원리는 [구조형 광 카메라의 작업 원리](#) 내용을 참조할 수 있습니다.

데이터 유형 전환

카메라가 Mech-Eye Viewer로 출력하는 데이터 유형은 다양합니다. 해당 버튼을 클릭하면 표시되는 데이터 유형을 전환할 수 있습니다.

다양한 카메라 모델은 다양한 데이터 유형을 출력합니다.

- DEEP(V4)와 LSR(V4) 시리즈가 아닌 카메라의 데이터 유형은 다음과 같습니다.

데이터 유형	설명	예시
2D 이미지	포인트 클라우드 텍스처링에 사용되는 2D 이미지	
덱스 맵	덱스 데이터가 포함된 2D 이미지	
포인트 클라우드	3D 공간에서 물체 표면 특징을 반영할 수 있는 포인트들의 집합	

- DEEP(V4)와 LSR(V4) 시리즈 카메라의 데이터 유형은 다음과 같습니다.

데이터 유형	설명	예시
2D 이미지(텍스처)	포인트 클라우드 텍스처링에 사용되는 2D 이미지	
2D 이미지(덱스 소스)	덱스 데이터를 획득하는 2D 카메라로 캡처한 2D 이미지	
덱스 맵	덱스 데이터가 포함된 2D 이미지	
포인트 클라우드	3D 공간에서 물체 표면 특징을 반영할 수 있는 포인트들의 집합	



2D 이미지(덱스 소스)은 주로 핸드-아이 캘리브레이션, 내부 파라미터 검사 및 ROI 설정에 사용됩니다.

데이터 표시 조정

데이터 표시 영역에서 마우스, 키보드, 소프트웨어 화면에 있는 버튼 및 메뉴를 사용하여 데이터 표시 방식을 조정할 수 있습니다.

필요한 데이터 유형을 선택하여 대응한 설정 설명을 참조하십시오.

2D 이미지 표시 조정

2D 이미지 표시 화면에서 다음과 같은 작업을 수행할 수 있습니다.

- **확대/축소:** 커서가 2D 이미지 위에 있으면 마우스 휠을 스크롤하면 2D 이미지를 확대/축소할 수 있습니다.
- **이동:** 2D 이미지를 확대하려면 마우스 왼쪽 버튼을 길게 누른 상태로 드래그하여 2D 이미지를 이동할 수 있습니다.
- **크기 재설정:** 마우스 오른쪽 버튼을 클릭하고 **뉴 리셋** 버튼을 선택하면 2D 이미지를 크기에 맞게 재설정할 수 있습니다.
- **픽셀 위치 및 RGB/그레이스케일 값 확인:** 2D 이미지 오른쪽 하단의 이미지 정보 프레임에서 커서가 위치한 픽셀의 픽셀 위치 및 RGB/그레이스케일 값을 확인할 수 있습니다.



- 이미지 왼쪽 상단 모서리의 픽셀 위치는 (0,0)입니다.
- 이미지 정보 프레임을 표시하고 싶지 않으면 **뷰** 메뉴 중의 **이미지 정보 프레임**을 언체크하면 됩니다.

덱스 맵 표시 조정

덱스 맵 표시 화면에서 다음과 같은 작업을 수행할 수 있습니다.

- **확대/축소:** 커서가 덱스 맵 위에 있으면 마우스 휠을 스크롤하면 덱스 맵을 확대/축소할 수 있습니다.
- **이동:** 덱스 맵을 확대하려면 마우스 왼쪽 버튼을 길게 누른 상태로 드래그하여 덱스 맵을 이동할 수 있습니다.
- **크기 재설정:** 마우스 오른쪽 버튼을 클릭하고 **뉴 리셋** 버튼을 선택하면 덱스 맵을 창 크기에 맞게 재설정할 수 있습니다.
- **픽셀 위치 및 좌표 확인:** 덱스 맵 오른쪽 하단의 이미지 정보 프레임에서 커서가 위치한 픽셀의 픽셀 위치 및 카메라 좌표계 속의 좌표(단위: m)를 확인할 수 있습니다.



- 이미지 왼쪽 상단 모서리의 픽셀 위치는 (0,0)입니다.
- 이미지 정보 프레임을 표시하고 싶지 않으면 **뷰** 메뉴 중의 **이미지 정보 프레임**을 언체크하면 됩니다.

- **덱스 데이터 표시 조정:** 왼쪽 표시줄에서 덱스 데이터 표시를 조정할 수 있으며, 자세한 내용은 **덱스 데이터 표시 조정** 내용을 참조하십시오.



덱스 맵에 그리드를 표시하여 FOV의 중심을 찾는 데 도움을 줄 수 있습니다. **뷰**의 **덱스 맵 그리드** 옵션을 클릭하면 **2 × 2** 또는 **3 × 3** 크기의 그리드를 선택할 수 있습니다.

포인트 클라우드 표시 조정

포인트 클라우드 표시 화면에서 다음과 같은 작업을 수행할 수 있습니다.

- **확대/축소:** 커서가 포인트 클라우드 위에 있으면 마우스 휠을 스크롤하면 포인트 클라우드를 확대/축소할 수 있습니다.
- **회전:**
 - 3D 공간에서 회전: 마우스 왼쪽 버튼을 누른 상태에서 드래그하여 포인트 클라우드를 회전할 수

있습니다.

- 2D 평면에서 회전: **Ctrl** 키를 누른 동시에 마우스 왼쪽 버튼을 누른 상태에서 드래그하면 포인트 클라우드를 회전할 수 있습니다.
- **이동:** 마우스 휠을 누른 상태에서 드래그하여 포인트 클라우드를 이동할 수 있습니다.
- **시각 재설정 :**
 - **R** 키를 클릭하면 시각의 이동을 재설정하고 크기가 조정된 포인트 클라우드를 기본 크기로 조정할 수 있습니다.
 - **Backspace** 키를 클릭하면 시각의 이동 및 회전을 재설정하고 크기가 조정된 포인트 클라우드를 기본 크기로 조정할 수 있습니다.
- **절두체 표시:** 마우스 오른쪽 버튼을 클릭하고 **절두체 표시**를 선택하면 각 2D 카메라와 프로젝터의 시야를 절두체 형태로 표시할 수 있습니다.
- **카메라 좌표계 표시:** 마우스 오른쪽 버튼을 클릭하고 **좌표축 표시**를 선택하면 카메라 좌표계의 각 축을 표시할 수 있습니다.
- **덱스 데이터 표시 조정:** 왼쪽 표시줄에서 덱스 데이터 표시를 조정할 수 있으며, 자세한 내용은 **덱스 데이터 표시 조정** 내용을 참조하십시오.
- **포인트 클라우드 디스플레이:** 포인트 클라우드를 고정된 경로로 이동하여 다양한 각도에서 포인트 클라우드를 표시할 수 있습니다. 자세한 내용은 **포인트 클라우드 디스플레이** 내용을 참조하십시오.


덱스 데이터 표시 조정

덱스 맵과 포인트 클라우드 표시 화면의 왼쪽 표시줄에서 덱스 데이터의 표시 좌표계, 컬러 및 범위 등을 조정할 수 있습니다.

좌표계 변경

왼쪽 표시줄 상단의 **좌표계** 메뉴에서 덱스 데이터의 표시 좌표계를 선택할 수 있습니다.

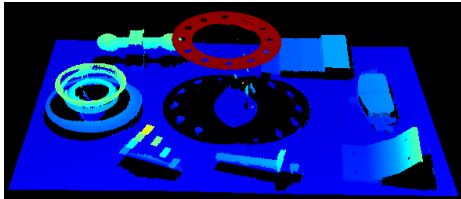
- **장치(기본값):** 카메라 좌표계에서 덱스 데이터를 표시합니다.
- **사용자 정의:** **사용자가 설정한 사용자 정의 좌표계**에서 덱스 데이터를 표시합니다.

 좌표계 설정은 덱스 맵과 포인트 클라우드에 모두 적용됩니다.

디스플레이 스타일 수정

왼쪽 표시줄의 **컬러** 메뉴에서 덱스 데이터의 디스플레이 스타일을 선택할 수 있습니다.

Jet, 그레이스케일 및 **Jet+광도** 옵션은 덱스 맵과 포인트 클라우드에 모두 적용됩니다. 이 세 가지 옵션을 선택할 때 **색상 분포의 덱스 범위를 조정할 수 있습니다.**

옵션	설명	예시
Jet	덱스 값은 Jet 색 구성표의 다른 색으로 표시됩니다.	

옵션	설명	예시
그레이스케일	덱스 값은 다양한 회색 음영으로 표시됩니다.	
Jet+ 광도	물체 표면의 광도 정보가 Jet 색 구성표에 오버레이됩니다. 물체 표면 특징과 덱스 변화를 동시에 확인하는 데 적용됩니다.	

텍스처 없음 및 텍스처 있음 옵션은 포인트 클라우드에만 적용됩니다.

옵션	설명	예시
텍스처 없음	텍스처가 없는 흰색 포인트 클라우드를 표시합니다.	
텍스처 있음	2D 이미지를 사용하여 포인트 클라우드에 텍스처를 추가합니다.	



텍스처 없음 또는 텍스처 있음 옵션을 선택할 때, 덱스 맵 화면으로 전환하고 또 다시 포인트 클라우드 화면으로 전환하면 컬러에 대한 설정은 덱스 맵 화면에서 설정된 것과 일치하는 옵션으로 자동으로 변경됩니다.

색상 분포의 덱스 범위 조정

Jet, 그레이스케일 또는 Jet+광도로 덱스 맵과 포인트 클라우드를 표시할 때, Mech-Eye Viewer는 이미지를 캡처할 때마다 얻은 덱스 데이터의 범위에 따라 자동으로 색상 분포를 조정합니다.

왼쪽 표시줄의 컬러 범위 영역의 기능을 통해 색상 분포의 덱스 범위를 조정하여 특정 범위 내의 덱스 데이터의 변화를 관찰할 수 있습니다.



색상 분포의 덱스 범위는 덱스 맵과 포인트 클라우드에 동시에 적용됩니다.

적용 시나리오 예시:

- 작업물 표면 특정 영역의 덱스 변화를 관찰하여 해당 영역이 평평한지 확인할 수 있습니다.
- 특정 작업물의 색상을 더 선명하고 뚜렷하게 만들 수 있습니다.

다음 단계를 수행하여 색상 분포의 덱스 범위를 조정하십시오.

1. **파라미터** 화면에서 **덱스 범위** 파라미터를 조정하기: 왼쪽 표시줄의 슬라이더의 **최소값**과 **최대값**이 **덱스 범위** 파라미터에 해당합니다. 우선 이 파라미터를 먼저 적절한 범위로 조정하여 필요하지 않은 덱스 데이터를 제거하십시오.
2. 대략적인 덱스를 확인하기: 덱스 맵에서 커서를 관찰하려는 영역으로 이동시키고, 오른쪽 하단의 이미지 정보 프레임에서 **좌표**의 세 번째 값(덱스 값)을 확인하십시오.
3. 덱스 범위 조정: 슬라이더를 조정하거나 슬라이더 오른쪽에 덱스 값을 입력하여 색상 분포의 덱스 범위를 조정하십시오.



- UHP 시리즈 카메라를 사용하는 경우, 슬라이더 오른쪽에서 단위를 μm 로 변경할 수 있습니다.
- 범위를 조정하면 범위 밖의 덱스 값은 최대/최소 덱스 값에 해당하는 색상으로 표시됩니다.

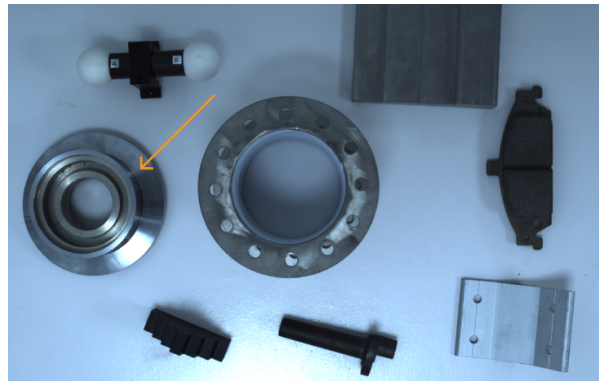
4. **덱스 범위 잠금**: 여러 번의 이미지 캡처 결과를 동일한 범위 내의 덱스 변화를 비교하려면, 슬라이더 위에있는 **잠금** 버튼을 선택하십시오. 이미지를 다시 캡처 할 때, 수동으로 조정된 덱스 범위를 계속 사용합니다.



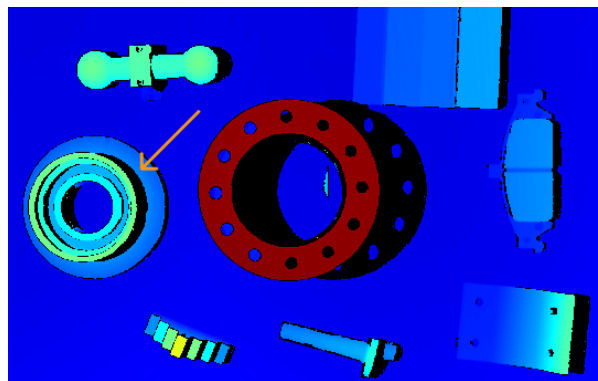
덱스 범위의 자동 조정으로 복원하려면 **잠금** 버튼을 언체크하고 오른쪽 상단의 **[리셋]** 버튼을 클릭하십시오.

▼ 시나리오 1에 적용 가능한 조정 예시

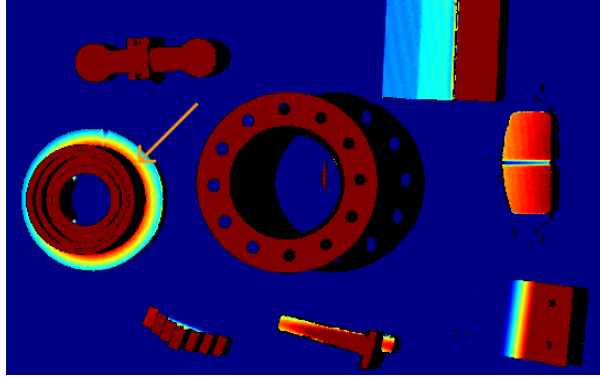
목적: 화살표가 가리키는 표면이 평평한지 확인합니다.



1. 덱스 맵을 보면 이 평면이 거의 같은 색이고 완전히 평평한지 판단하기가 쉽지 않습니다.

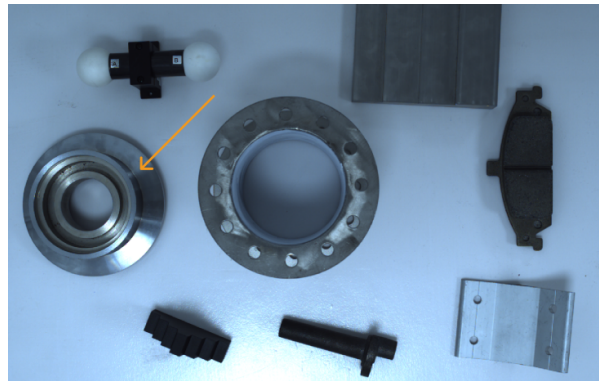


2. 커서를 해당 평면으로 이동시키면 오른쪽 하단 모서리에서 이미지 정보 프레임 속의 덱스 값(약 0.829m)을 확인할 수 있습니다.
3. 왼쪽 표시줄의 슬라이더를 조정하거나 덱스 값을 직접 입력하여 색상 분포 범위를 825~835mm로 조정합니다.
4. 덱스 맵을 다시 확인하면 표시된 색상을 통해 해당 평면의 덱스 변화를 쉽게 볼 수 있습니다.

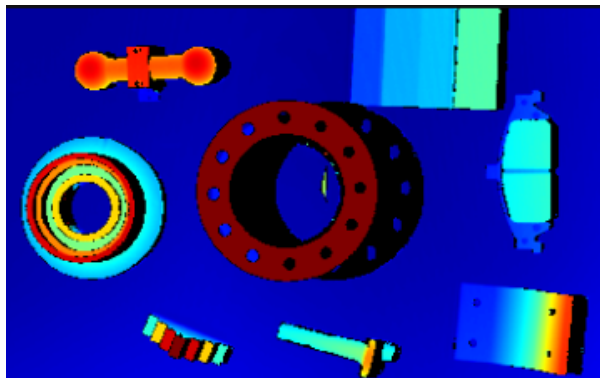


▼ 시나리오 2에 적용 가능한 조정 예시

목적: 화살표가 가리키는 작업물을 더 풍부한 색상으로 강조 표시합니다.



1. 뎀스 맵에서 커서를 이 작업물의 가장 높은 위치와 낮은 위치로 이동시키면 오른쪽 하단 모서리에서 이미지 정보 프레임 속의 뎀스 값(약 0.795m, 0.829m)을 확인할 수 있습니다.
2. 왼쪽 표시줄의 슬라이더를 조정하거나 뎀스 값을 직접 입력하여 색상 분포 범위를 790~850mm로 조정합니다.
3. 이 때 뎀스 맵을 다시 확인하면 작업물의 색상이 더 풍부하여 강조 표시의 목적을 달성했습니다.



포인트 클라우드 디스플레이

포인트 클라우드를 고정된 경로로 이동하여 다양한 각도에서 포인트 클라우드를 표시할 수 있으며 전시회 등 응용에 많이 사용됩니다.

포인트 클라우드 디스플레이 기능을 사용하려면 다음과 같이 작업하십시오.

1. 뷰의 **포인트 클라우드 디스플레이** 버튼을 클릭하면 포인트 클라우드 디스플레이 화면의 오른쪽 상단에 [play] 버튼이 나타납니다.

2. [play] 버튼을 클릭하면 포인트 클라우드는 정해진 경로에 따라 이동합니다.
3. 재생 중에는 [play] 버튼은 [stop] 버튼으로 바뀝니다. [stop] 버튼을 클릭하면 포인트 클라우드가 움직임을 멈춥니다.

이 부분은 이미지 캡처와 데이터 유형에 관한 소개이며 다음 장에서 파라미터를 조정하는 방법을 소개하겠습니다.

5.2.3. 파라미터 조정

이 부분에서는 파라미터 조정의 기본 프로세스, 파라미터 그룹 관리, 파라미터를 조정하기 위한 사용자 유형 변경 및 파라미터 설명 보기 등 파라미터 관련 작업을 설명하겠습니다.


파라미터 조정의 기본 프로세스

일반적으로 파라미터를 조정할 때 파라미터를 조정된 후의 효과를 확인하기 위해 이미지를 다시 캡처해야 합니다. 파라미터 조정의 기본 프로세스는 다음과 같습니다.

1. 오른쪽 **파라미터** 화면의 상단에서 **파라미터 그룹을 생성하거나** 파라미터 값을 저장하는 파라미터 그룹을 선택합니다.



실제 시나리오에 따라 적절한 사전 설정 파라미터 그룹을 선택하여 파라미터 조정 프로세스를 단순화할 수 있습니다. 상세한 설명은 [사전 설정 파라미터 그룹](#) 내용을 참조하십시오.

2.  버튼을 클릭하여 이미지를 캡처하고 데이터 품질을 확인합니다.

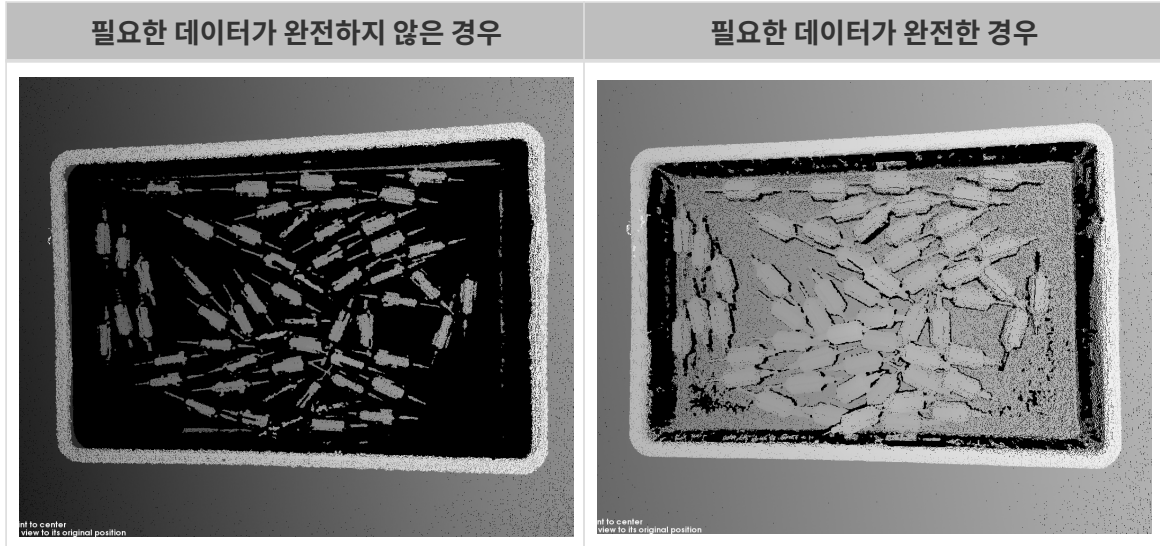
- 2D 이미지 : 과하게 밝거나 어둡지 않아야 하며 대상 물체의 표면 특성을 명확하게 볼 수 있어야 합니다.



- **덱스 맵과 포인트 클라우드**: 필요한 데이터는 완전해야 합니다. 다음 예시에서 필요한 데이터는 빈 상단과 내부에 위치하는 로터입니다.



실제 요구 사항에 따라 필요한 데이터 범위를 판단하십시오. 예를 들어, 위를 가리키는 금속 그릇의 가장자리를 피킹해야 할 때, 일반적으로 그릇 가장자리 부분의 데이터만 완전하다면 충분합니다.



- 데이터 품질이 좋지 않으면 **파라미터** 화면에서 해당 파라미터를 조정할 수 있습니다.
 - 2D 이미지의 품질이 좋지 않으면 **2D 파라미터** 그룹에 있는 파라미터를 조정하십시오.
 - 덱스 맵의 품질이 좋지 않으면 **3D 파라미터**, **덱스 범위**와 **ROI** 그룹에 있는 파라미터를 조정하십시오.
 - 포인트 클라우드의 품질이 좋지 않으면 **3D 파라미터**, **포인트 클라우드 후처리**, **덱스 범위**와 **ROI** 그룹에 있는 파라미터를 조정하십시오.



- 파라미터를 조정할 때 **파라미터** 화면 하단에 있는 **파라미터 설명** 내용을 참조할 수 있습니다.
- 각 파라미터에 관한 상세한 설명은 **파라미터에 관한 설명** 내용을 참조하십시오.

- 단계 2~3을 반복하여 획득된 데이터의 품질이 요구 사항을 충족하면 **파라미터** 화면 상단에 있는 [**저장**] 버튼을 클릭하여 데이터를 저장합니다.



- 포인트 클라우드 후처리**, **덱스 범위**와 **ROI** 그룹에 있는 파라미터들은 조정 후 바로 적용되며 이미지를 다시 캡처할 필요가 없습니다.
- 데이터 품질이 여전히 좋지 않으면 **사용자 유형을 수정한 후** 새로 추가된 파라미터들을 조정할 수 있습니다.


파라미터 그룹 관리

파라미터 그룹은 다른 시나리오, 프로젝트, 작업물 등을 위한 파라미터 값을 저장할 수 있습니다. 시나리오, 프로젝트, 작업물 등이 변경되면 사용하는 파라미터 그룹을 전환하여 해당 파라미터의 값을 빠르게 적용할 수 있습니다.

Mech-Eye Viewer에서 새로운 파라미터 그룹을 생성하기, 파라미터의 값을 파라미터 그룹으로 저장하기, 파라미터 그룹을 삭제하기, 파라미터 그룹의 이름을 수정하기 및 파라미터 그룹을 도입/도출하기 등 기능을 실현할 수 있습니다.

파라미터 그룹을 생성하기

현재 파라미터 설정 사항을 기반으로 파라미터 그룹을 생성하려면 다음 단계를 수행하십시오.

- 파라미터 오른쪽 영역에서  버튼을 클릭합니다.
- 팝업 창에서 파라미터 그룹의 이름을 입력하고 [**확인**] 버튼을 클릭하십시오.



파라미터 그룹 이름의 길이는 32자를 초과할 수 없습니다.

3. 생성한 후 각 파라미터 그룹의 풀다운 메뉴에 새로 추가된 파라미터 그룹이 표시됩니다.

파라미터를 파라미터 그룹에 저장하기

파라미터를 파라미터 그룹에 저장하려면 다음과 같이 작업하십시오.


1. 파라미터 그룹 영역의 풀다운 메뉴를 클릭하여 파라미터 값을 저장하기 위한 파라미터 그룹을 선택합니다.
2. **파라미터를 조정합니다.**
3. 파라미터 그룹 영역에서 [**저장**] 버튼을 클릭하거나 단축키 **Ctrl+S**를 사용하여 수정한 파라미터 값을 현재 선택한 파라미터 그룹으로 저장합니다.



파라미터 뒤에 별표(*)가 표시되면 해당 파라미터의 값이 파라미터 그룹에 저장되지 않는다는 의미입니다. 카메라의 전원이 꺼지면 저장되지 않은 변경 사항은 삭제됩니다.

파라미터 그룹을 삭제하기

불필요한 파라미터 그룹을 삭제하려면 다음과 같이 작업하십시오.


1. 파라미터 그룹 영역의 풀다운 메뉴를 클릭하여 삭제하려는 파라미터 그룹을 선택합니다.
2.  버튼을 클릭하고 팝업 창의 [**확인**]을 클릭하여 불필요한 파라미터 그룹을 삭제합니다.



사전 설정 파라미터 그룹은 삭제될 수 없습니다.

파라미터 그룹의 이름을 수정하기

파라미터 그룹의 이름을 수정하려면 다음과 같이 작업하십시오.

1. 파라미터 그룹 영역의 풀다운 메뉴를 클릭하여 이름을 수정하려는 파라미터 그룹을 선택합니다.
2.  버튼을 클릭하여 팝업 창에서 새 이름을 입력하고 [**확인**]을 클릭합니다.



파라미터 그룹 이름의 길이는 32자를 초과할 수 없습니다.

3. 수정한 후 각 파라미터 그룹의 풀다운 메뉴에 수정된 후의 이름이 표시됩니다.



사전 설정 파라미터 그룹의 이름은 변경될 수 없습니다.

파라미터 그룹을 도출하기

카메라에 저장된 모든 파라미터 그룹을 **json** 파일로 도출할 수 있습니다. 모든 파라미터 그룹을 도출하려면 다음과 같이 작업하십시오.

1. 파라미터 그룹 영역에서 [**도출**] 버튼을 클릭하고 저장 경로를 선택한 후 [**저장**]을 클릭합니다.
2. 파라미터 그룹이 성공적으로 도출되면 **파라미터 그룹을 성공적으로 도출했습니다** 팝업 창이 나타납니다. [**확인**] 버튼을 클릭하여 팝업 창을 닫으면 됩니다.

파라미터 그룹을 도입하기

json 파일에서 파라미터 그룹을 도입하고 카메라에 저장된 모든 파라미터 그룹을 대체할 수 있습니다. 파라미터 그룹을 도입하려면 다음과 같이 작업하십시오.

1. 파라미터 그룹 영역에서 [**도입**] 버튼을 클릭하여 파라미터 그룹이 저장된 **json** 파일을 선택하며 [**열기**] 버튼을 클릭합니다.

2. 파라미터 그룹이 성공적으로 도입되면 **파라미터 그룹을 성공적으로 도입했습니다** 팝업 창이 나타납니다. [확인] 버튼을 클릭하여 팝업 창을 닫으면 됩니다.

파라미터 그룹을 리셋하기

파라미터 그룹에 저장된 파라미터 값을 기본값으로 리셋하려면 다음과 같이 작업하십시오.

1. 파라미터 그룹 영역의 풀다운 메뉴를 클릭하여 리셋하려는 파라미터 그룹을 선택합니다.
2. [리셋] 버튼을 클릭하고 팝업 창에서 [예]를 클릭하여 파라미터 값을 **default** 파라미터 그룹과 일치하는 값으로 리셋합니다.

사용자 유형을 변경하기

Mech-Eye Viewer 속의 파라미터는 **초보자**, **전문가**와 **마스터** 세 가지 유형으로 나뉩니다. **사용자 유형**의 풀다운 메뉴에서 필요한 유형을 선택하면 됩니다.

- **초보자**를 선택하면 가장 많이 사용되는 기본적인 파라미터만 보고 설정할 수 있습니다.
- **전문가**를 선택하면 **초보자** 모드의 모든 파라미터를 뿐만 아니라 더 많은 파라미터를 보고 설정할 수 있습니다.
- **마스터**를 선택하면 **전문가** 모드의 모든 파라미터를 뿐만 아니라 더 많은 파라미터를 보고 설정할 수 있습니다.

일반적으로 **초보자** 모드의 파라미터만 조정해도 대부분 수요를 충족할 수 있습니다. 데이터 품질이 여전히 좋지 않으면 **전문가** 모드의 파라미터를 조정해 보십시오. 일부 경우에는 특별한 요구 사항을 충족시키기 위해 **마스터** 모드의 파라미터 를 조정해야 합니다.



마스터 모드를 사용하려면 **관리자** 모드를 우선 선택하십시오. 이 모드를 사용할 수요가 있으면 기술 서포트팀에게 문의하십시오.

파라미터 설명 보기

파라미터 리스트에서 파라미터를 선택한 후 **파라미터** 화면 하단에는 파라미터 설명, API 파라미터, 값 범위, 기본값, 사용자 유형 및 데이터 유형을 포함한 해당 파라미터에 대한 추가 정보가 표시됩니다. 파라미터를 조정할 때 이 정보를 참조할 수 있습니다.


- 파라미터 설명 영역이 파라미터 리스트를 가리는 경우 이 영역 오른쪽 상단의 [X] 버튼을 클릭하여 파라미터 설명 영역을 닫을 수 있습니다.
- 파라미터 설명 영역을 다시 표시하려면 **뷰** 메뉴에서 **파라미터 설명** 옵션을 선택하십시오.

5.2.4. 데이터 저장

이 기능을 통해 획득한 2D 이미지, 뎀스 맵과 포인트 클라우드를 로컬로 저장할 수 있습니다.

작업 프로세스

다음 단계를 수행하여 데이터를 저장하십시오.

1. 데이터 표시 영역의  버튼을 클릭하여 **데이터 저장** 창을 엽니다.
2. 원하는 **데이터 유형**을 선택합니다. 상세한 설명은 **데이터 유형 및 포맷** 내용을 참조하십시오.
3. (선택 사항) **파일 인덱스** 수정: 선택한 **저장 경로**에 이미 Mech-Eye Viewer를 통해 저장된 데이터가 있는 경우, 파일 인덱스를 수정하여 같은 이름의 파일이 교체되지 않도록 할 수 있습니다.



같은 이름의 파일을 교체하려면 “길타 옵션” 밑에 있는 **같은 이름의 파일을 교체하기** 버튼을 클릭하십시오.

4. 저장 경로 오른쪽의 [...] 버튼을 클릭하면 데이터를 저장하기 위한 폴더를 선택할 수 있습니다.
5. [저장] 버튼을 클릭하면 “데이터가 저장되었습니다”라는 메시지가 팝업됩니다. 팝업 창에서 [폴더에 표시하기] 버튼을 클릭하면 저장된 데이터가 위치하는 폴더를 열어 데이터를 확인할 수 있습니다.

데이터 유형 및 포맷

데이터를 저장할 때 데이터의 유형, 포인트 클라우드의 데이터 구조와 컬러를 선택할 수 있습니다.

- 2D 이미지: **PNG(.png)** 또는 **JPEG(.jpg)** 포맷으로 저장할 수 있습니다.
- 덤스 맵: **PNG(.png)** 또는 **TIFF(.tiff)** 포맷으로 저장할 수 있습니다.
- 포인트 클라우드: 저장할 포맷, 데이터 구조와 컬러를 선택할 수 있습니다.

포맷	<ul style="list-style-type: none"> ● PLY(.ply) ● PCD(.pcd) ● CSV(.csv)
데이터 구조	<ul style="list-style-type: none"> ● 정렬됨: 포인트는 2차원 행렬 형태로 저장되며, 데이터 구조는 포인트 간의 실제 공간 관계와 유사합니다. ● 정렬되지 않음: 1차원 목록 형태로 포인트를 저장합니다.
컬러	<ul style="list-style-type: none"> ● Jet ● 그레이스케일 ● Jet+ 광도 ● 텍스처 없음 ● 텍스처 있음

5.2.5. 로그 관리

카메라를 사용할 때 오류가 발생하면 문제 해결을 위해 로그를 확인하고 로그 파일을 내보내 기술 서포트팀에게 보낼 수 있습니다.

로그 보기

다음 단계를 수행하여 로그 내용을 확인할 수 있습니다.

1. 데이터 표시 영역에 있는 [로그를 표시하기] 버튼을 클릭하면 카메라에서 저장된 로그를 볼 수 있습니다.
2. 오른쪽 하단에 있는 [로그 리스트를 표시하기] 버튼을 클릭하여 완전한 로그 리스트를 표시합니다.
3. 로그 리스트에서 로그 항목을 선택하면 왼쪽에서 해당 내용을 볼 수 있습니다.



로그 항목의 제목은 해당 항목이 생성된 시간을 나타냅니다. 예를 들어 **20221117171503_887**이라는 로그 항목은 2022년 11월 17일 17:15:03에 생성되었음을 나타냅니다.

로그 내보내기

다음 단계를 수행하여 로그 파일을 내보낼 수 있습니다.

1. 데이터 표시 영역에 있는 [로그를 표시하기] 버튼을 클릭하면 카메라에서 저장된 로그를 볼 수

있습니다.

2. 오른쪽 하단에 있는 [**로그 리스트를 표시하기**] 버튼을 클릭하여 완전한 로그 리스트를 표시합니다.
3. 출력하려는 로그 항목을 선택하고 [**출력**] 버튼을 클릭하며 팝업 창에서 저장 경로를 선택한 후 [**폴더 선택**] 버튼을 클릭하십시오.
4. 여러 로그 항목을 출력하려면 단계3을 반복하십시오.

로그 레벨

로그 레벨은 i, W, C 및 F 총 네 가지가 있습니다.

- i : INFO, 정보. 실행 과정을 설명하는 정보.
- W : WARNING, 경고. 잠재적인 위험요인.
- C : CRITICAL, 심각한 오류. 오류가 존재하지만 계속 실행될 수 있습니다.
- F : FATAL, 치명적인 오류. 심각한 문제로 인해 실행 과정이 정지될 수 있습니다.

기타 작업

로그 화면에서 다음과 같은 작업을 수행할 수 있습니다.

- 자동 새로고치기: 자동으로 로그를 새로고칩니다.
- 현재 로그 내용을 지우기: 소프트웨어 로그 화면에 표시된 모든 로그 내용을 지웁니다.
- 서버 로그 리스트를 지우기: 카메라에 저장된 로그 내용을 모두 삭제하는 동시에 소프트웨어 로그 화면에 표시된 모든 로그 내용을 지웁니다.

5.3. 파라미터에 관한 설명

이 부분에서는 각 파라미터에 관한 상세한 설명을 제공합니다.

아래 내용을 통해 **각 모델의 파라미터에 관한 상세한 설명**에 대해 알아보십시오.

- [NANO 파라미터](#)
- [PRO S 및 PRO M 파라미터](#)
- [PRO XS 파라미터](#)
- [UHP-140 파라미터](#)
- [DEEP / LSR 시리즈의 파라미터](#)
- [V3 카메라 파라미터](#)

5.3.1. NANO 파라미터

이 부분에서는 NANO 카메라의 파라미터에 대해 소개하겠습니다. 영향을 받는 데이터 유형에 따라 2D 이미지 파라미터, 덤스 맵 및 포인트 클라우드 파라미터로 나뉩니다.

2D 이미지 파라미터

2D 이미지가 과하게 밝거나 어둡지 않아야 하며 대상 물체의 표면 특성을 명확하게 볼 수 있어야 합니다.

2D 파라미터 그룹에 있는 파라미터와 **3D 파라미터** 그룹에 있는 **게인**은 2D 이미지의 퀄리티에 영향을 미칩니다.



컬러 카메라로 이미지를 캡처할 때 작업 현장의 조명 조건으로 인해 이미지의 색상이 실제와 많이 다를 경우 **화이트 밸런스**를 조정하시기 바랍니다. 상세한 작업 설명은 [화이트 밸런스 조정](#) 내용을 참조하십시오.

2D 파라미터

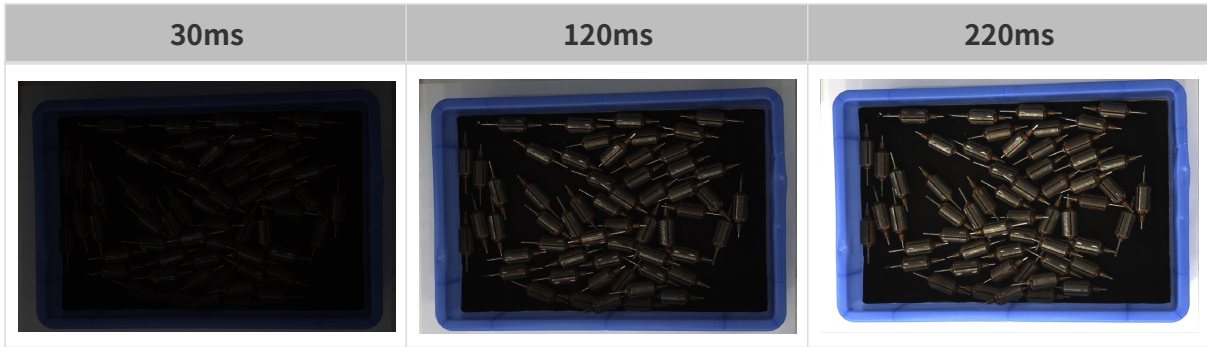
노출 모드

파라미터 설명	2D 이미지를 캡처할 때의 노출 모드를 설정합니다.
사용자 유형	초보자, 전문가, 마스터
파라미터 값	<ul style="list-style-type: none"> ● 고정 노출: 안정적인 조명 조건에서 자주 사용되는 노출 모드로 고정적인 노출 시간을 설정합니다. ● 자동 노출: 변하는 조명 조건에서 자주 사용되는 노출 모드로 노출 시간을 자동으로 조정합니다. ● HDR: 다양한 색상이나 재질의 물체를 촬영할 때 자주 사용되는 노출 모드로 다중 노출 시간을 설정하고 모든 이미지를 융합합니다. ● Flash: 비교적 어두운 환경에서 프로젝터를 사용하여 빛을 보충합니다.
조정 설명	<p>다른 옵션을 선택한 후 조정을 위해 2D 파라미터 그룹에 다른 파라미터가 표시됩니다.</p> <ul style="list-style-type: none"> ● 고정 노출: 노출 시간이 표시됩니다. ● 자동 노출: 그레이스케일 값 및 자동 노출 ROI가 표시됩니다. ● HDR: 톤 매핑 및 노출 시간 시퀀스가 표시됩니다. ● Flash: 기타 파라미터를 조정할 필요가 없습니다. 이미지를 캡처할 때 자동으로 빛을 채웁니다.

고정 노출: 노출 시간

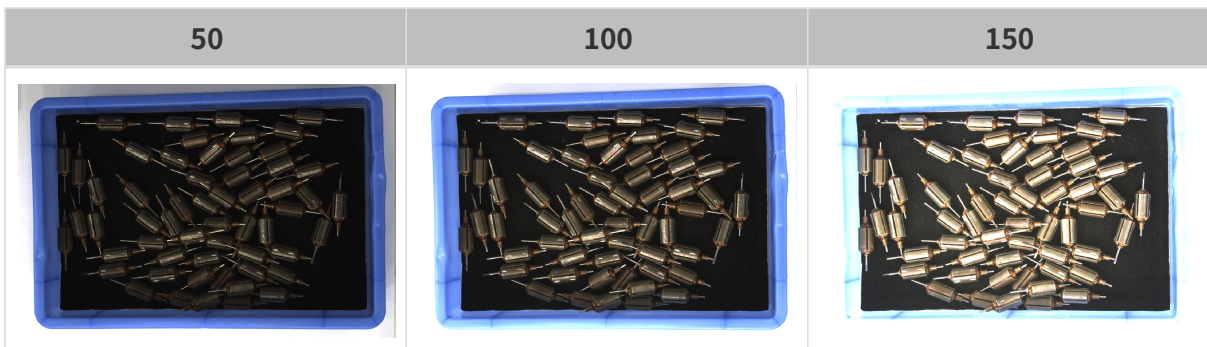
파라미터 설명	<p>이미지 휘도에 영향을 미칩니다.</p> <ul style="list-style-type: none"> ● 노출 시간이 길수록 이미지 휘도가 더 높아집니다. ● 노출 시간이 짧을수록 이미지 휘도가 더 낮아집니다.
사용자 유형	초보자, 전문가, 마스터
파라미터 값	0.1~999ms
조정 설명	<p>2D 이미지의 퀄리티에 따라 조절하십시오. 2D 이미지가 과하게 밝거나 어둡지 않아야 하며 대상 물체의 표면 특성을 명확하게 볼 수 있어야 합니다.</p> <ul style="list-style-type: none"> ● 일반적으로 어두운 환경에서는 더 긴 노출 시간이 자주 사용됩니다. ● 반면에 밝은 환경에서는 더 짧은 노출 시간이 자주 사용됩니다.

다른 조건이 일치하고 **노출 시간**만 다른 경우에 캡처된 2D 이미지는 아래와 같습니다.


자동 노출: 그레이스케일 값

파라미터 설명	이미지 휘도에 영향을 줍니다. 그레이스케일 값을 낮추면 이미지 휘도가 낮아지고 그레이스케일 값을 높이면 이미지 휘도가 높아집니다.
사용자 유형	초보자, 전문가, 마스터
파라미터 값	0~255
조정 설명	없음

다른 조건이 일치하고 **그레이스케일 값**만 다른 경우에 캡처된 2D 이미지는 아래와 같습니다.

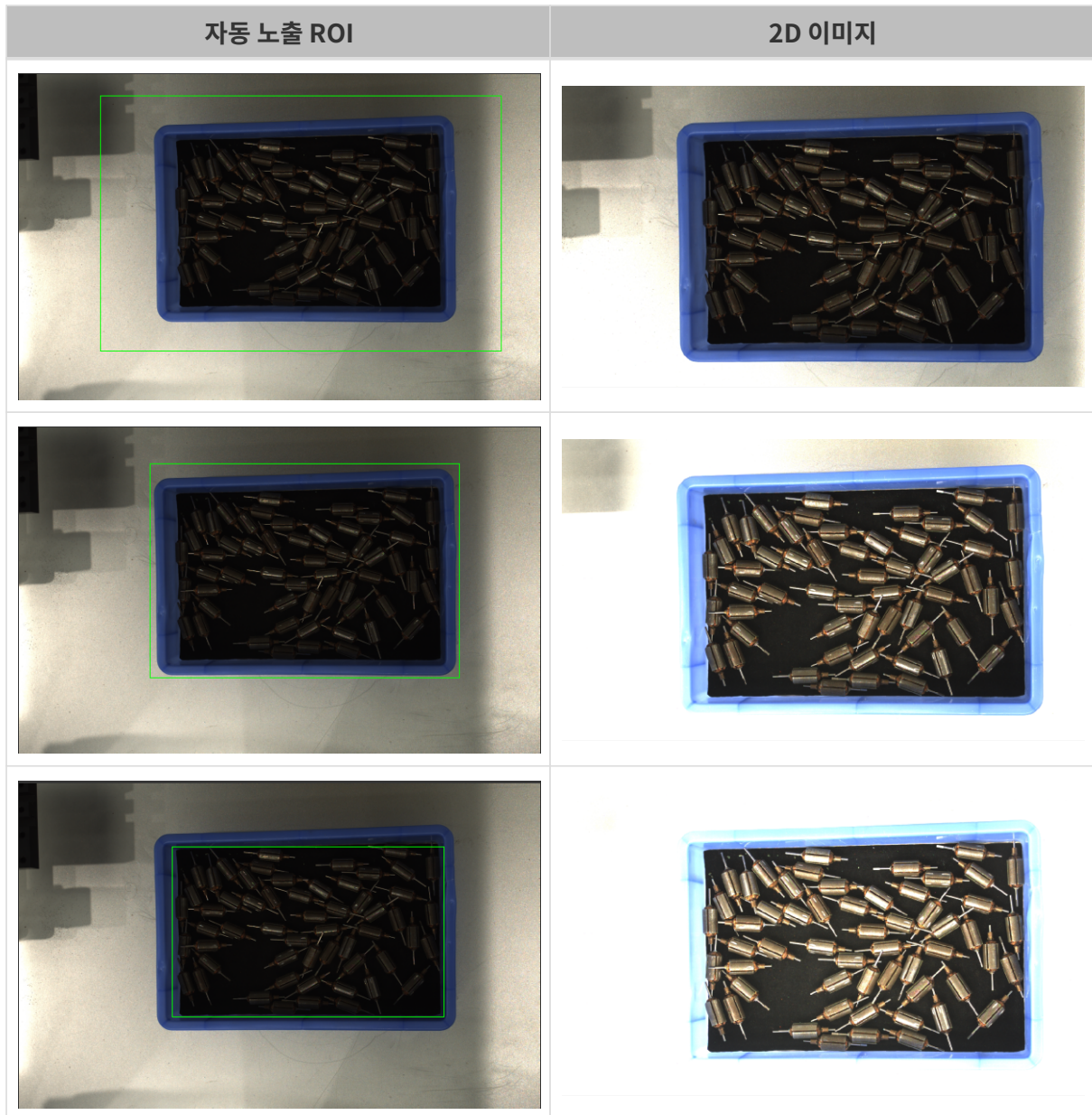


흑백 이미지의 **그레이스케일 값**은 이미지의 휘도와 대응하며 컬러 맵의 **그레이스케일 값**은 각 컬러 채널의 휘도와 대응합니다.

자동 노출: 자동 노출 ROI

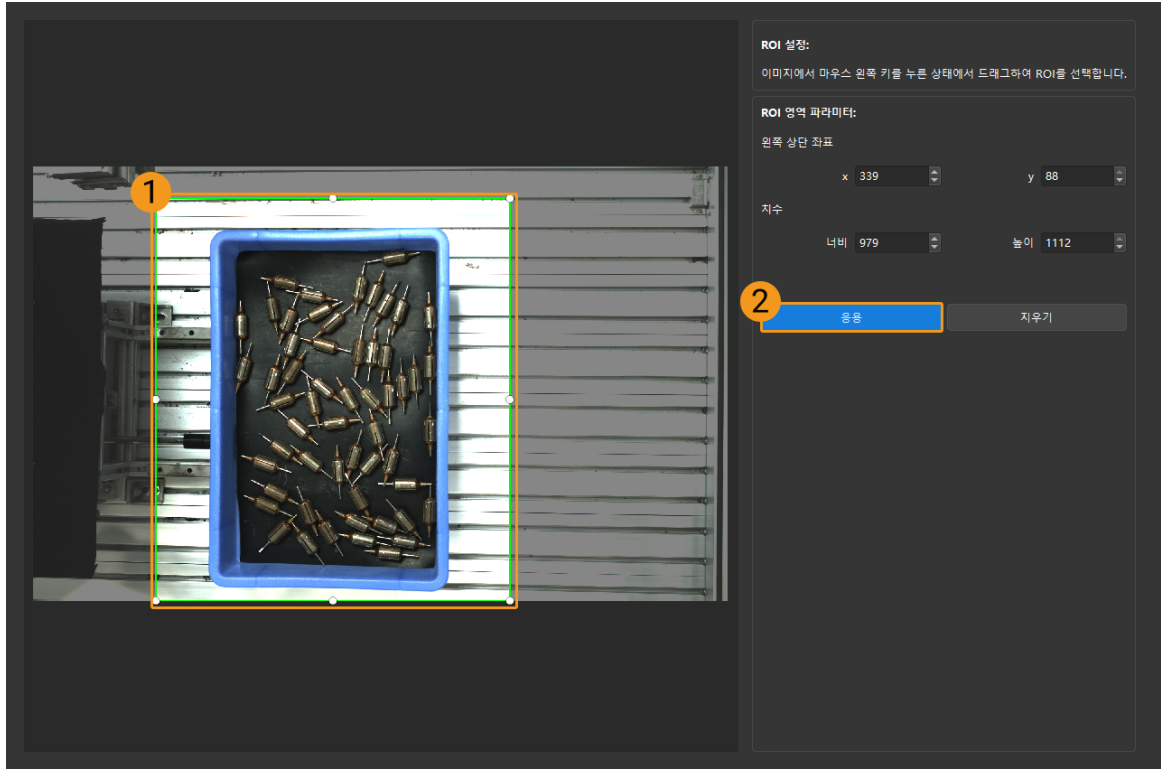
파라미터 설명	<ul style="list-style-type: none"> ● 카메라는 해당 영역의 조명, 물체 색상 등 조건을 참조하여 노출 시간을 자동으로 조정합니다. ● ROI를 설정하지 않은 경우, 카메라는 전체 시야에 따라 노출 시간을 자동으로 조정합니다.
사용자 유형	초보자, 전문가, 마스터
파라미터 값	없음
조정 설명	상세한 설명은 자동 노출 ROI를 설정하기 내용을 참조하십시오.

다른 조건이 일치하고 **자동 노출 ROI**만 다른 경우에 캡처된 2D 이미지는 아래와 같습니다.



자동 노출 ROI를 설정하기

1. **자동 노출 ROI** 오른쪽의 [편집] 버튼을 더블클릭하여 **ROI 설정** 화면에 들어갑니다.
2. 왼쪽에서 ROI를 선택하고 조정합니다. 선택 프레임을 드래그하면 위치를 조정하고 흰색 앵커 포인트를 드래그하면 크기를 조정할 수 있습니다.
3. [응용] 버튼을 클릭하여 설정한 자동 노출 ROI를 사용합니다.



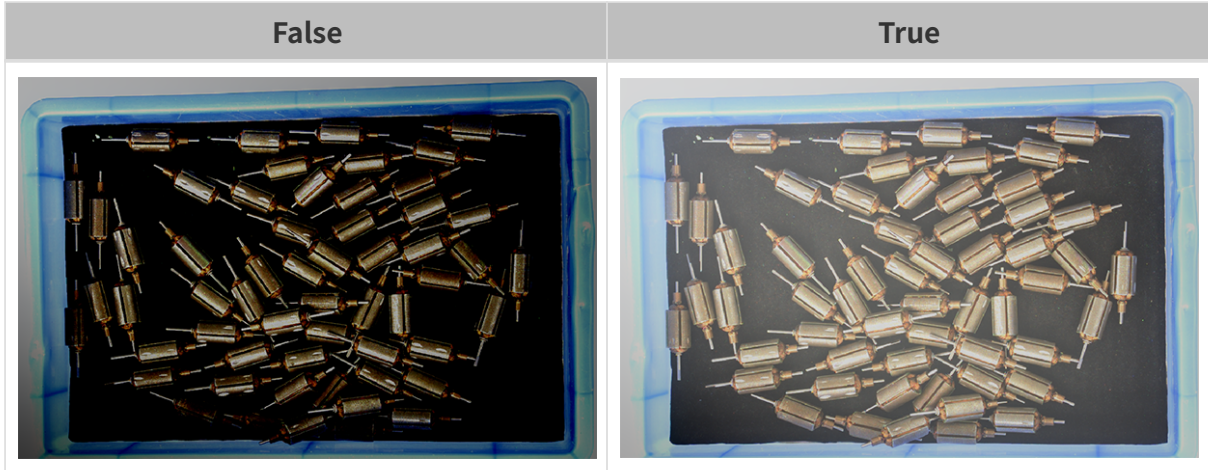
i [지우기] 버튼을 클릭하여 설정한 자동 노출 ROI를 지웁니다.

4. 이미지를 다시 캡처하고 2D 이미지를 보고 자동 노출의 효과를 확인합니다.


HDR: 톤 매핑

파라미터 설명	이미지를 보다 자연스럽게 보이게 합니다. 2D 이미지와 실제 물체의 차이가 큰 경우 이 파라미터를 선택할 수 있습니다.
사용자 유형	초보자, 전문가, 마스터
파라미터 값	<input checked="" type="radio"/> False <input type="radio"/> True
조정 설명	선택하면 톤 매핑 기능이 활성화됩니다.

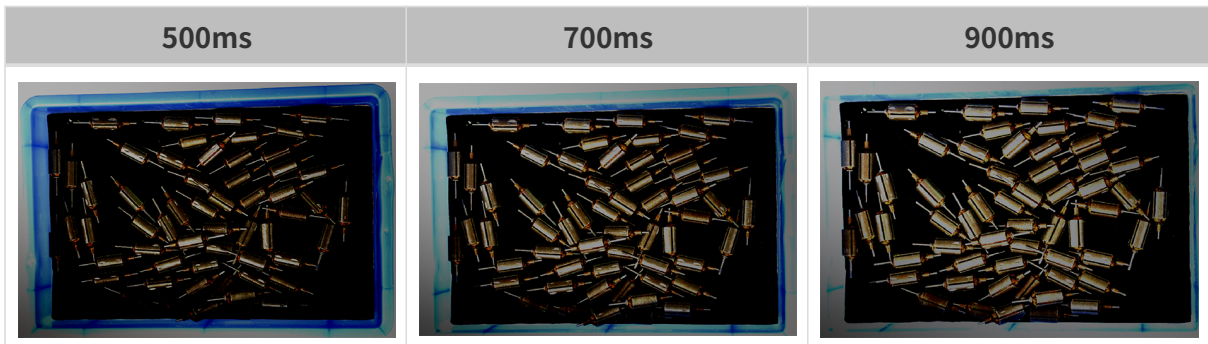
톤 매핑 기능이 활성화되기 전과 후의 2D 이미지는 아래와 같습니다.



HDR: 노출 시간 시퀀스

파라미터 설명	다양한 노출 시간을 설정하고 촬영한 여러 장의 이미지를 융합하여 어두운 영역과 밝은 영역의 디테일이 더 완벽한 2D 이미지를 만듭니다.
사용자 유형	초보자, 전문가, 마스터
파라미터 값	없음
조정 설명	<ol style="list-style-type: none"> 1. 노출 시간 시퀀스 오른쪽의 [편집] 버튼을 클릭하여 노출 시간 시퀀스 편집 화면으로 들어갑니다. 2. [+]를 클릭하여 노출 시간을 새로 추가하고 설정합니다. 3. 노출 시간을 삭제하려면 선택한 후 [-] 버튼을 클릭하면 됩니다. 4. 편집이 완료되면 [응용] 버튼을 클릭해야 합니다. <div style="display: flex; align-items: center; margin-top: 10px;"> <div style="text-align: center; margin-right: 10px;">  </div> <ul style="list-style-type: none"> ◦ [취소]: 변경 사항을 저장하지 않고 직접 노출 시간 시퀀스 화면을 닫습니다. ◦ [리셋]: 현재 노출 시간 시퀀스를 모두 삭제합니다. </div>

단일 노출 시간을 설정할 때 서로 다른 노출 시간의 2D 이미지의 대비는 다음과 같습니다.




위의 노출 시간을 사용하여 서로 다른 노출 시간 시퀀스로 결합할 때 서로 다른 시퀀스의 2D 이미지의 대비는 다음과 같습니다.

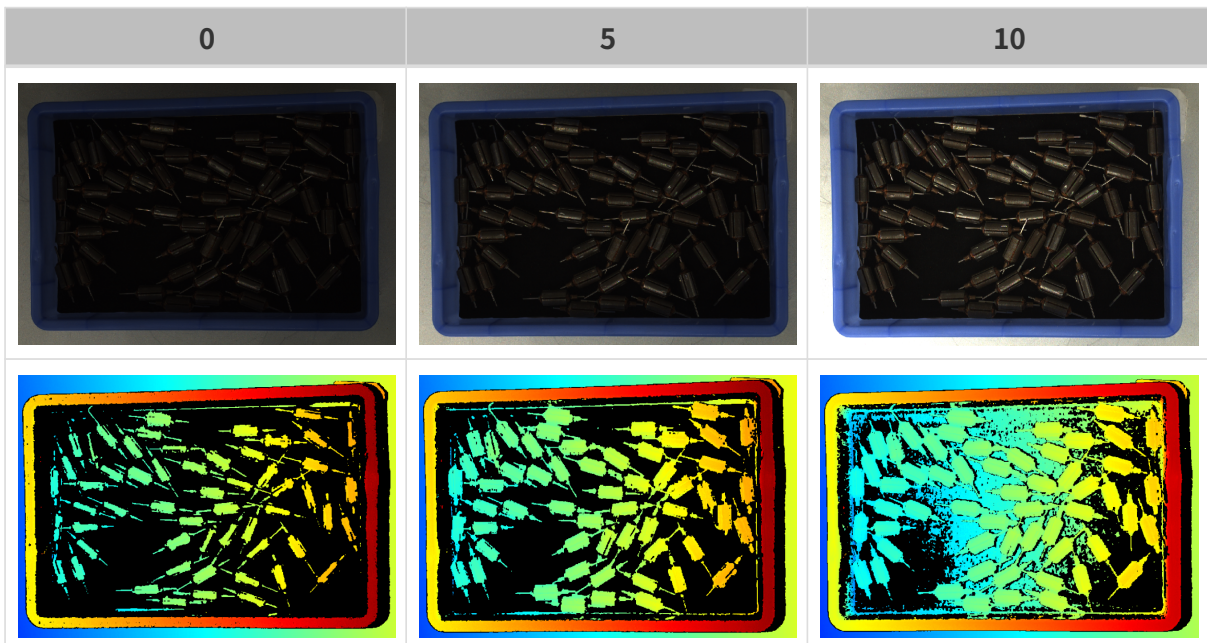


3D 파라미터

게인

파라미터 설명	이미지 휘도를 높이는 데 사용되지만 노이즈가 발생할 수 있습니다.  이 파라미터는 덱스 데이터를 계산하는 데 사용되는 이미지의 휘도를 조정함으로써 덱스 맵과 포인트 클라우드의 질리에 영향을 미칩니다.
사용자 유형	전문가, 마스터
파라미터 값	0~16dB
조정 설명	노출 시간을 설정해도 원하는 휘도를 달성할 수 없을 때 이 파라미터를 사용할 수 있습니다.

다른 조건이 일치하고 **게인**만 다른 경우에 캡처된 2D 이미지와 덱스 맵은 아래와 같습니다.



덱스 맵과 포인트 클라우드 파라미터

덱스 맵과 포인트 클라우드에 필요한 데이터는 완전해야 합니다.



실제 요구 사항에 따라 필요한 데이터 범위를 판단하십시오. 예를 들어, 위를 가리키는 금속 그릇의 가장자리를 피킹해야 할 때, 일반적으로 그릇 가장자리 부분의 데이터만 완전하다면 충분합니다.

다음 그룹의 파라미터는 뎀스 맵과 포인트 클라우드 품질에 영향을 미칩니다.

파라미터 그룹	뎀스 맵	포인트 클라우드
3D 파라미터	✔	✔
포인트 클라우드 후처리		✔
뎀스 범위	✔	✔
ROI 설정	✔	✔

3D 파라미터

이 그룹 아래의 파라미터는 뎀스 데이터를 계산하는 데 사용되는 이미지에 영향을 미치므로 뎀스 맵 및 포인트 클라우드의 품질에 영향을 미칩니다.

노출 도우미를 사용하면 추천된 노출 파라미터 그룹을 획득할 수 있습니다. **3D 파라미터** 오른쪽의 [**자동 설정**]을 더블클릭하면 **노출 도우미**를 열 수 있습니다.

노출 횟수

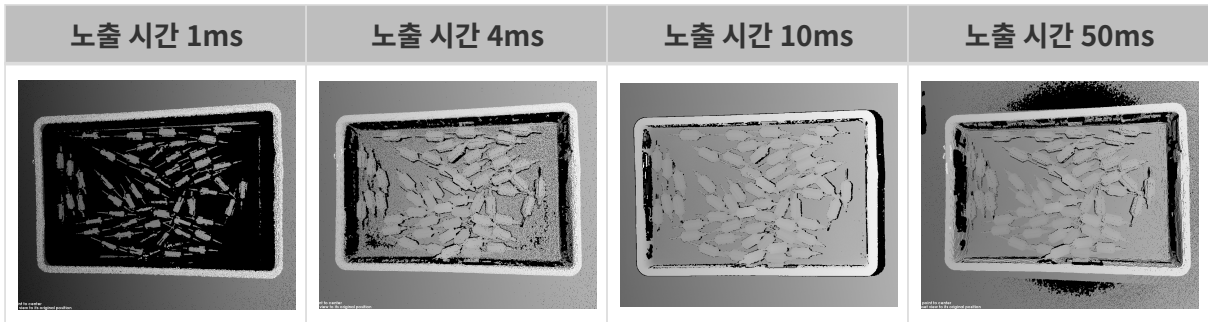
파라미터 설명	노출 시간의 개수를 설정합니다.
사용자 유형	초보자, 전문가, 마스터
파라미터 값	1~3
조정 설명	<ul style="list-style-type: none"> ● 노출 횟수가 1보다 크면 다중 노출 시간을 설정해야 합니다. ● 노출 시간을 달리하여 개별적으로 촬영하고 모든 이미지를 융합하여 뎀스를 계산합니다. 다중 노출 시간을 사용하면 뎀스 데이터의 완전성을 향상시킬 수 있지만 처리 시간도 늘어납니다. ● 노출 횟수가 많을수록 뎀스 맵과 포인트 클라우드를 획득하는 데 더 오래 걸립니다. 따라서 이미지의 품질을 확보하는 전제에서 가능한 한 노출 횟수를 줄이십시오.


노출 시간

파라미터 설명	뎀스 데이터를 획득할 때의 노출 시간을 설정하려면 노출 횟수의 값에 근거하여 노출 시간을 설정해야 합니다.
사용자 유형	초보자, 전문가, 마스터
파라미터 값	<ul style="list-style-type: none"> ● 값 범위: 0.1~99ms


조정 설명	<ul style="list-style-type: none"> ● 일반적으로 어두운 물체는 비교적으로 긴 노출 시간을 사용하며 밝은 물체는 비교적으로 짧은 노출 시간을 사용합니다. ● 노출 시간이 매우 길거나 짧으면 일부 정보의 누락을 초래할 수 있습니다. ● 레이저 카메라의 노출 시간은 4의 배수여야 하며 4의 배수가 아닌 경우에 입력된 값은 자동으로 조정됩니다. Laser 시리즈에 설정할 수 있는 최소값은 4ms이고, 다른 레이저 카메라에 설정할 수 있는 최소값은 8ms입니다.
--------------	--

서로 다른 노출 시간의 대비 그림은 다음과 같습니다.



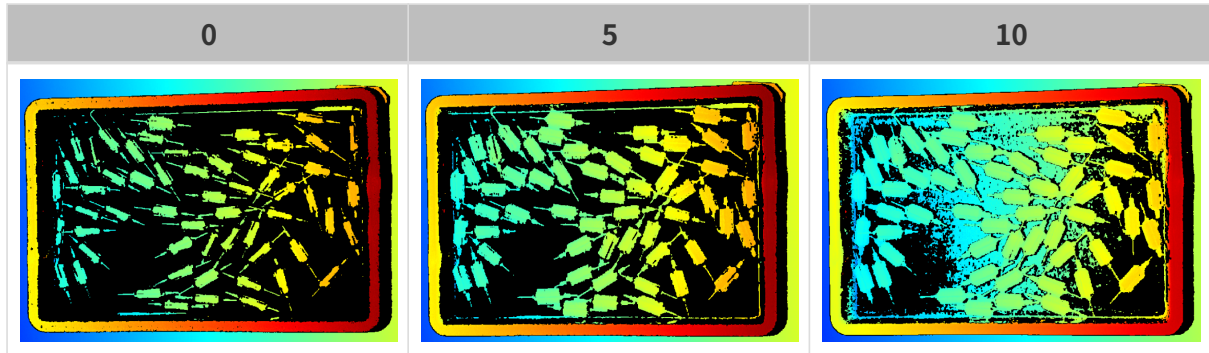
 검은색 부분에는 대응한 물체 포인트 클라우드가 없습니다.

게인

파라미터 설명	이미지 휘도를 높이는 데 사용되지만 노이즈가 발생할 수 있습니다.  이 파라미터는 덱스 데이터를 계산하는 데 사용되는 이미지 의 휘도를 조정함으로써 덱스 맵과 포인트 클라우드의 퀄리티에 영향을 미칩니다.
사용자 유형	전문가, 마스터
파라미터 값	0~16dB
조정 설명	노출 시간을 설정해도 원하는 휘도를 달성할 수 없을 때 이 파라미터를 사용할 수 있습니다.

다른 조건이 일치하고 **게인**만 다른 경우에 캡처된 2D 이미지와 덱스 맵은 아래와 같습니다.





프로젝터

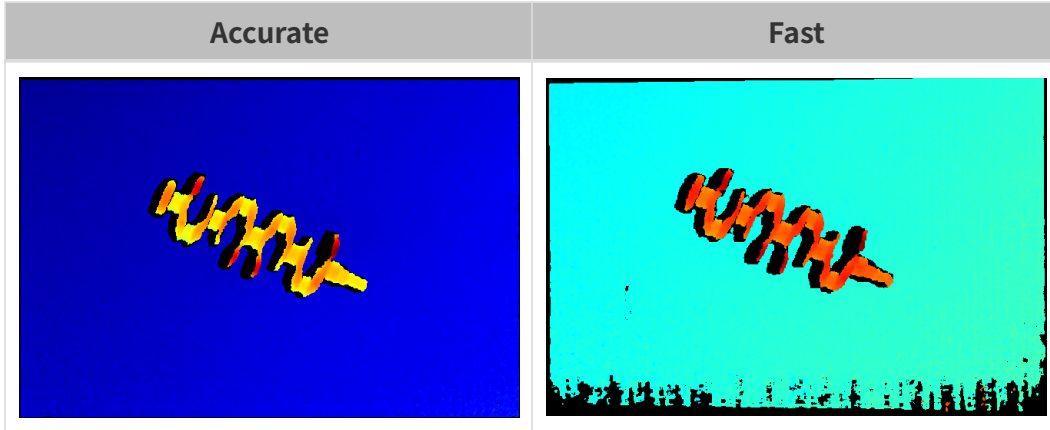
프로젝터 휘도

파라미터 설명	프로젝터가 투사한 구조형 광의 휘도.
사용자 유형	전문가, 마스터
파라미터 값	<ul style="list-style-type: none"> ● High: 휘도가 높고 색깔이 짙은 물체에 적용됩니다. ● Normal: 휘도가 적당하고 일반적인 물체에 적용됩니다. ● Low: 휘도가 낮고 빛 반사 물체에 적용됩니다.
조정 설명	물체의 유형에 따라 조절하십시오.

코딩 모드

파라미터 설명	투사할 구조광의 패턴을 선택합니다.
사용자 유형	전문가, 마스터
파라미터 값	<ul style="list-style-type: none"> ● Fast: 불투명한 물체에 적합하고 획득 속도가 빠르지만 뎁스 데이터의 품질이 낮습니다. ● Accurate: 불투명한 물체에 적합하고 고품질 뎁스 데이터를 제공하지만 획득 속도가 느립니다.
조정 설명	대상 물체의 유형 및 획득 속도와 데이터 품질에 대한 실제 수요에 따라 조절하십시오.

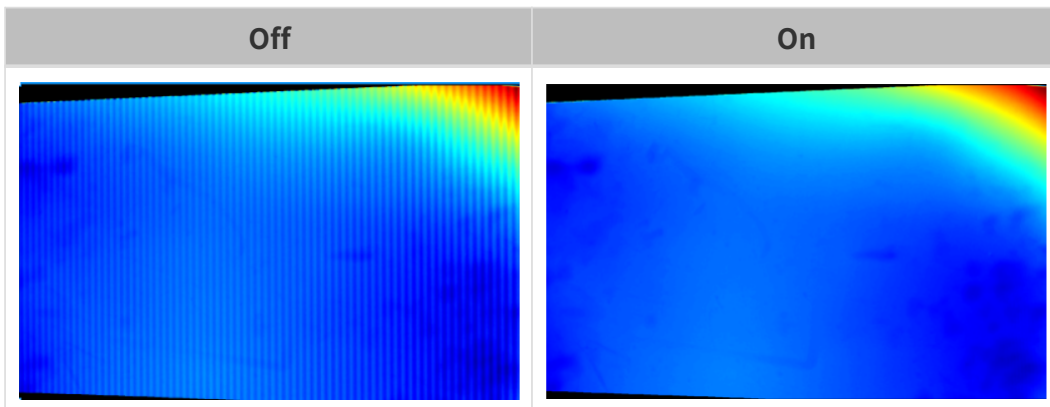
대상 객체가 반투명한 물체가 아닌 경우 **프린지 코딩 모드**를 **Accurate** 및 **Fast**로 설정하여 얻은 포인트 클라우드는 다음과 같습니다(다른 모든 조건은 동일함).



깜박임 방지 모드

파라미터 설명	“조명 깜박임”이란 주변광의 급격한 주기적인 빛과 어둠의 변화를 나타냅니다. 이 문제는 뎀스 데이터의 변동을 초래할 수 있습니다. 이러한 변동은 구조형 광의 투사 주파수를 조정하여 줄일 수 있습니다.
사용자 유형	전문가, 마스터
파라미터 값	<ul style="list-style-type: none"> ● Off ● AC50Hz ● AC60Hz
조정 설명	해당 국가의 AC 주파수에 따라 선택하십시오. 대부분 국가의 AC 주파수는 50Hz이고 미국, 한국 및 일부 아시아 국가의 AC 주파수는 60Hz입니다.

깜박임 방지 모드가 활성화되기 전과 후의 뎀스 맵 대비 그림은 다음과 같습니다.



포인트 클라우드 후처리

포인트 클라우드 후처리 그룹에 있는 파라미터를 조정하여 포인트 클라우드의 품질을 높일 수 있습니다.

파라미터 조정 원칙

포인트 클라우드 후처리 파라미터를 조정할 때 다음 파라미터 조정 원칙에 따라 카메라 이미지 캡처 시간을 줄이고 사이클 타임을 최적화할 수 있습니다.

1. 이상치 제거를 우선 조정하십시오. 이 파라미터는 강도마다 계산 시간이 기본적으로 동일하여

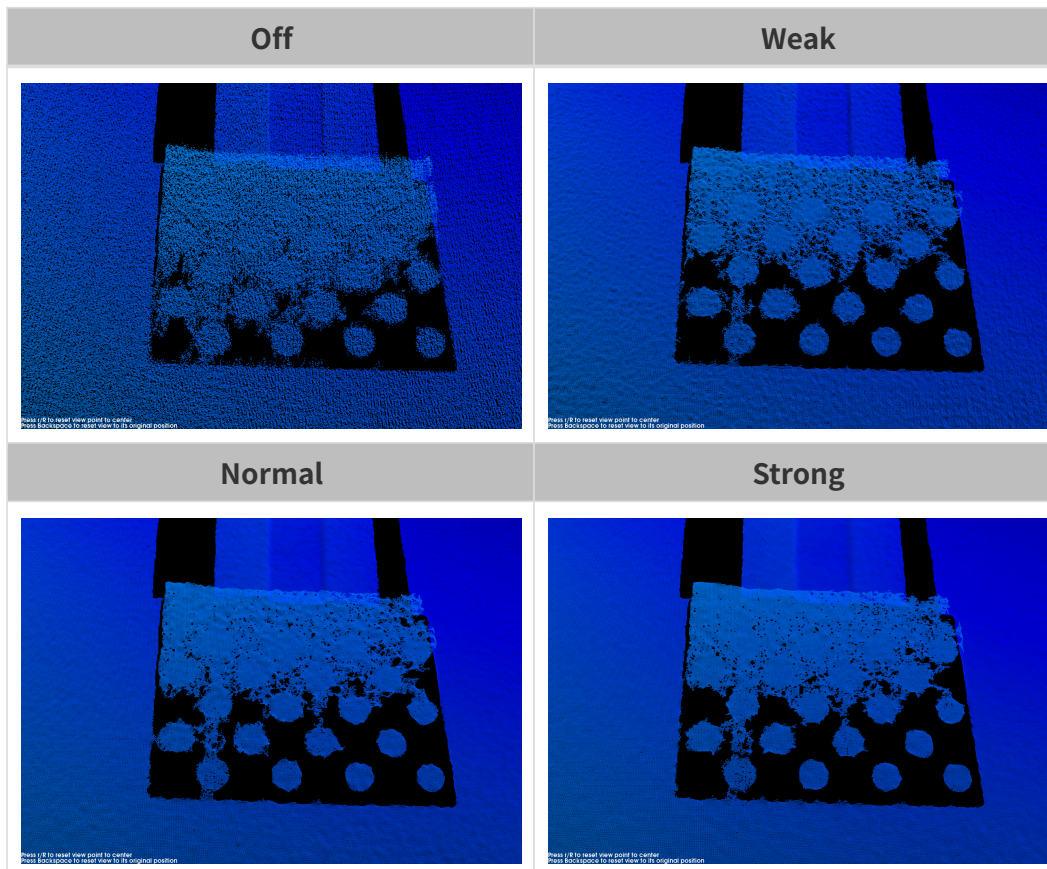
고강도를 사용하더라도 계산 시간이 많이 늘어나지 않습니다.

2. 낮은 강도의 **표면 평활화** 및 **노이즈 제거**가 권장됩니다. 이 두 파라미터의 강도가 높을수록 계산 시간이 길어집니다.

표면 평활화

파라미터 설명	포인트 클라우드의 뎀스 변동을 줄여 포인트 클라우드를 실제 물체 표면과 더욱 유사하도록 만듭니다. 하지만 물체의 일부 표면 디테일을 손실될 수도 있습니다.
사용자 유형	초보자, 전문가, 마스터
파라미터 값	<ul style="list-style-type: none"> ● Off ● Weak ● Normal ● Strong
조정 설명	<ul style="list-style-type: none"> ● 표면 평활화의 강도가 높을수록 물체의 더 많은 표면 디테일이 손실되며 강도가 낮을수록 물체의 표면 디테일이 더 적게 손실됩니다. ● 표면 평활화의 강도가 높을수록 계산 시간이 길어지고 강도가 낮을수록 계산 시간이 짧아집니다.

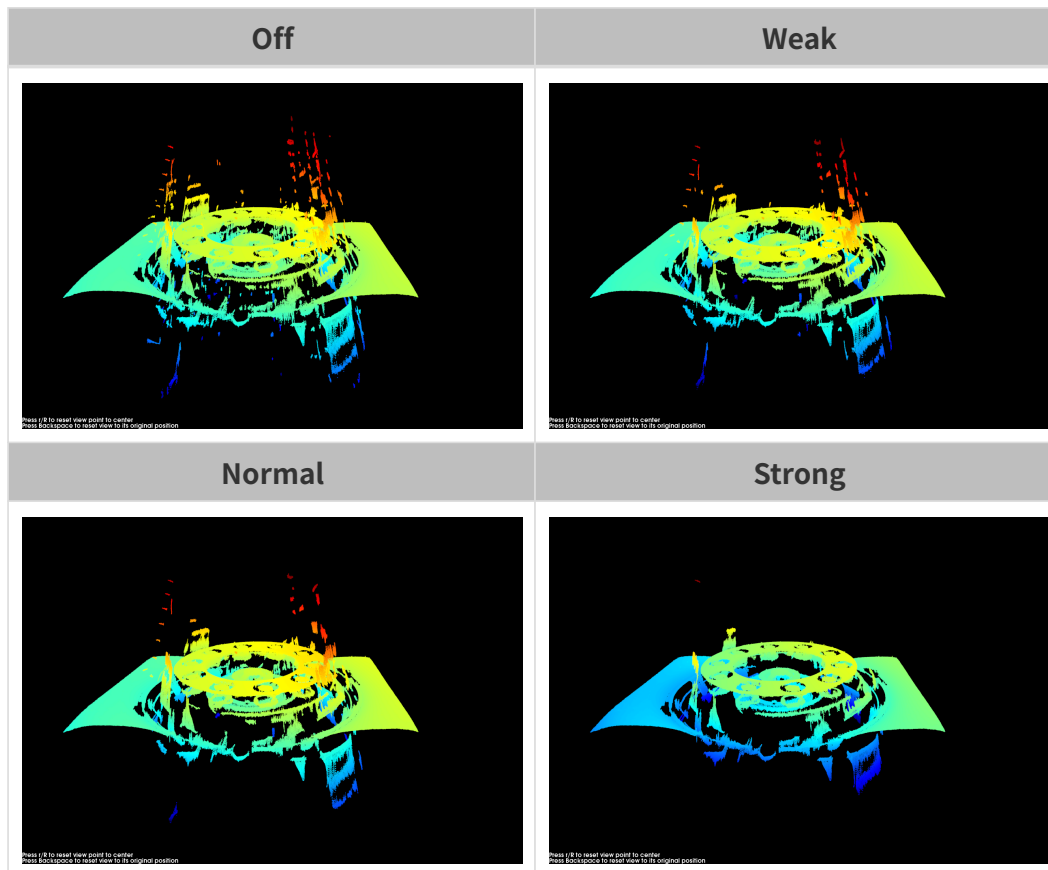
다른 조건이 일치하고 **표면 평활화**의 강도만 다른 경우에 캡처된 포인트 클라우드는 아래와 같습니다.



이상치 제거

파라미터 설명	포인트 클라우드 속의 이상치를 제거합니다. 이상치는 물체의 포인트 클라우드에서 분리된 군집된 포인트입니다.
사용자 유형	초보자, 전문가, 마스터
파라미터 값	<ul style="list-style-type: none"> ● Off ● Weak ● Normal ● Strong
조정 설명	<ul style="list-style-type: none"> ● 이상치 제거 강도가 높을수록 제거되는 이상치가 더 많고 이상치 제거 강도가 낮을수록 제거되는 이상치가 더 적습니다. ● 물체에 여러 구성 요소가 포함된 경우 고강도 이상치 제거로 물체 포인트 클라우드의 일부가 제거될 수 있습니다. 예를 들어 물체가 물컵이나 찻주전자일 때 이상치 제거를 사용하면 손잡이 부분의 포인트 클라우드가 제거될 수 있습니다.

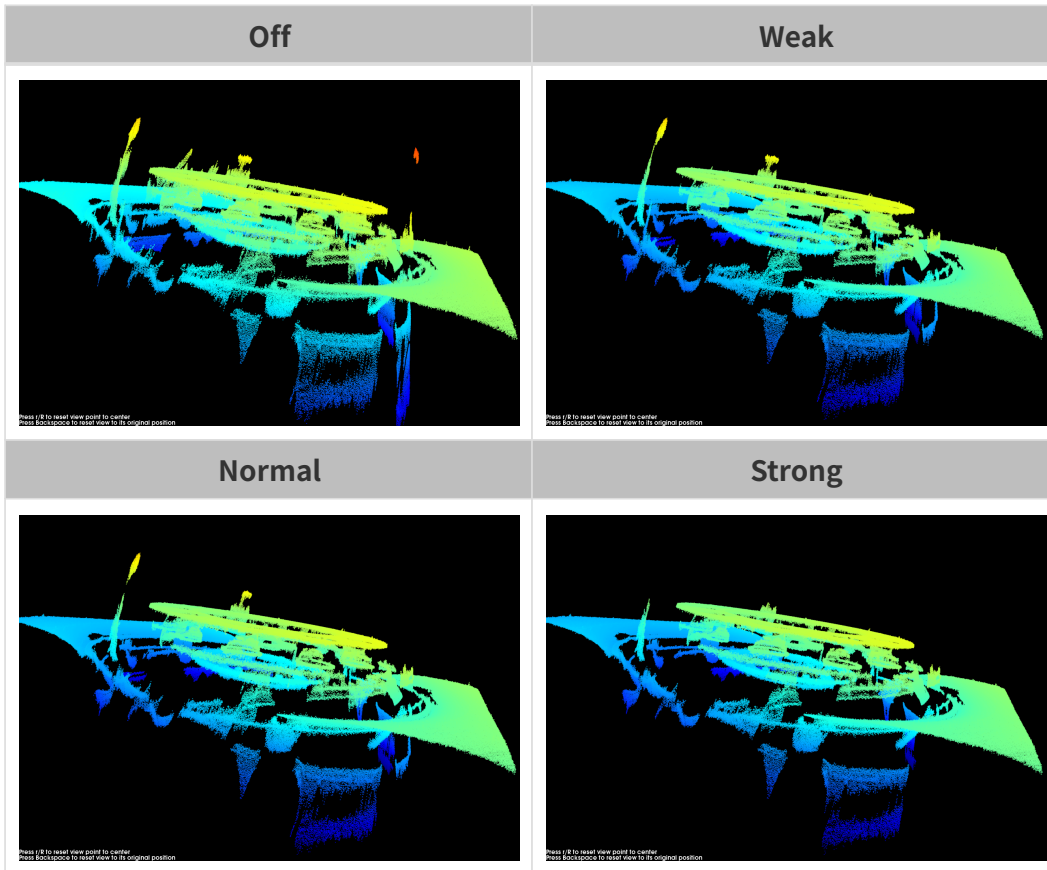
다른 조건이 일치하고 **이상치 제거**의 강도만 다른 경우에 캡처된 포인트 클라우드는 아래와 같습니다.


노이즈 제거

파라미터 설명	물체 표면 및 근처의 노이즈를 제거합니다. 노이즈는 물체 표면 근처에 위치한 개별 포인트입니다.
----------------	---

사용자 유형	초보자, 전문가, 마스터
파라미터 값	<ul style="list-style-type: none"> ● Off ● Weak ● Normal ● Strong
조정 설명	<ul style="list-style-type: none"> ● 노이즈 제거 강도가 높을수록 제거되는 노이즈가 더 많아지는데 물체 표면의 특징을 침식할 수도 있습니다. 노이즈 제거 강도가 낮을수록 제거되는 노이즈가 적어지고 물체 표면 특징이 더 완전하게 보존됩니다. ● 노이즈 제거 강도가 높을수록 계산 시간이 길어지고 노이즈 제거 강도가 낮을수록 계산 시간이 짧아집니다.

다른 조건이 일치하고 **노이즈 제거**의 강도만 다른 경우에 캡처된 포인트 클라우드는 아래와 같습니다.



이 기능을 사용하여 필요한 포인트 클라우드를 제거했다면 **노이즈 제거**의 강도를 적당히 낮출 수 있습니다. 하지만 강도가 낮춰지면 더 많은 노이즈가 보류될 것입니다.

에지 선명도 유지

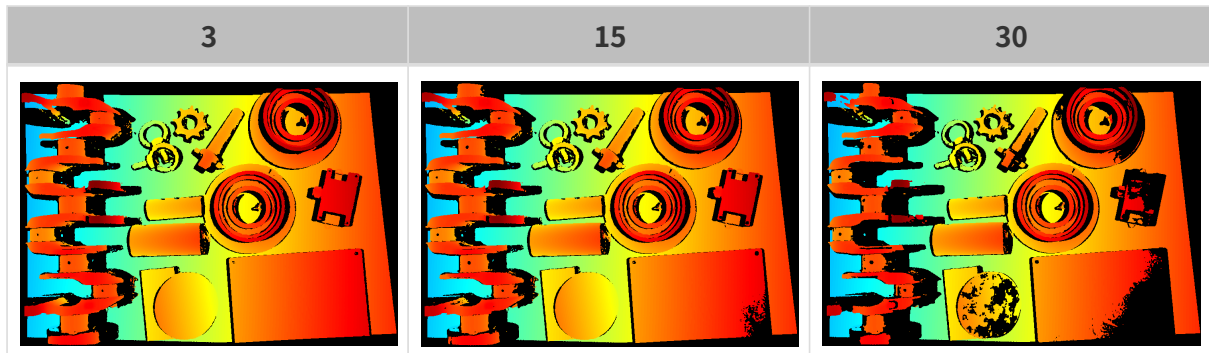
파라미터 설명	이 파라미터는 표면 평활화를 진행할 때 물체 에지의 선명도를 유지합니다.
사용자 유형	마스터

파라미터 값	<ul style="list-style-type: none"> ● Sharp: 최대한 물체 에지의 선명도를 유지하지만 표면 평활화의 효과가 떨어집니다. ● Normal: 에지 부분의 선명도를 유지하면서 표면 평활화 효과가 상대적으로 좋습니다. ● Smooth: 에지의 선명도를 유지하지 않습니다. 표면 평활화 효과는 최상이지만 물체 에지가 왜곡될 수 있습니다.
조정 설명	작업물의 에지 특징에 대한 요구에 따라 조정하십시오.

스트라이프 대비 역치

파라미터 설명	포인트 클라우드 속의 노이즈를 제거합니다. 이상치 제거 및 노이즈 제거 를 조정해도 필요한 포인트 클라우드를 획득할 수 없으면 이 파라미터를 조절하십시오.
사용자 유형	초보자, 전문가, 마스터
파라미터 값	1~100
조정 설명	<ul style="list-style-type: none"> ● 파라미터 값이 클수록 더 많은 포인트가 제거되고 값이 작을수록 더 적은 포인트가 제거됩니다. ● 이 파라미터 값을 늘리면 포인트 클라우드 속의 노이즈를 효과적으로 제거할 수 있지만 비교적 어두운 물체의 포인트는 잃게 될 수 있습니다.

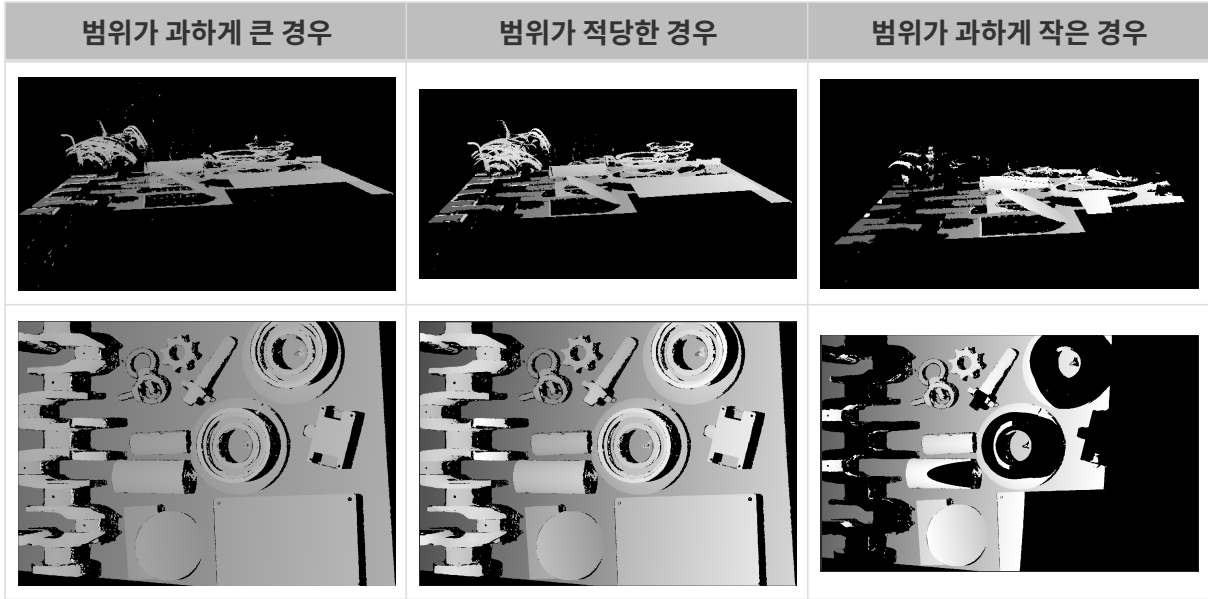
다른 조건이 일치하고 **스트라이프 대비 역치**만 다른 경우에 캡처된 포인트 클라우드는 아래와 같습니다.



덱스 범위

파라미터 설명	Z 방향의 ROI를 설정합니다. 카메라의 작업 거리 내에서 덱스 범위 를 설정하면 덱스 범위 외의 데이터를 필터링할 수 있습니다.
사용자 유형	초보자, 전문가, 마스터
파라미터 값	<ul style="list-style-type: none"> ● 하한: 1~4000mm ● 상한: 1~5000mm
조정 설명	<ul style="list-style-type: none"> ● 덱스 맵과 포인트 클라우드의 완전성을 보장하려면 덱스 범위를 적절한 범위로 조정해야 합니다. 범위가 너무 크면 간섭이 발생할 수 있고, 너무 작으면 중요한 부분이 누락될 수 있습니다. ● 상세한 설정 방법은 덱스 범위 설정 내용을 참조하십시오.

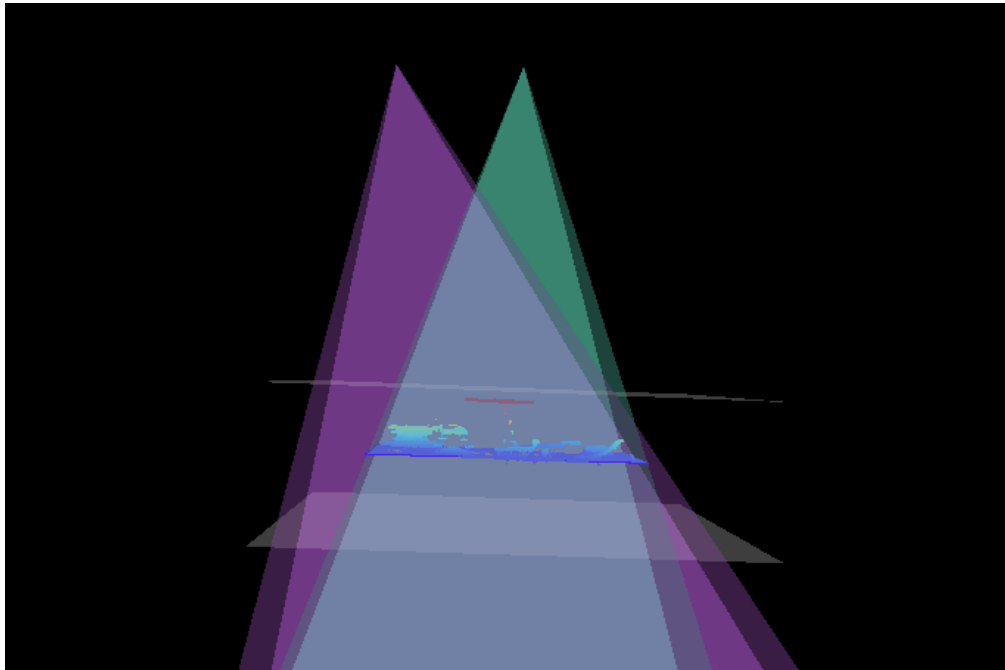
서로 다른 **덱스 범위**의 대비 그림은 다음과 같습니다.



덱스 범위 설정

다음 단계를 수행하여 **덱스 범위**를 조정하십시오.

1. **덱스 범위** 오른쪽의 [편집] 버튼을 클릭하여 **덱스 범위 설정** 창을 엽니다.
2. [**포인트 클라우드 새로고침**] 버튼을 클릭하여 최신 포인트 클라우드를 획득합니다.
3. **포인트 클라우드 위치 조정**: **덱스 범위**의 상한과 하한을 나타내는 두 개의 회색 직사각형이 보일 때까지 조정합니다.



4. **덱스 범위 조정**: 오른쪽 슬라이드를 드래그하여 **덱스 범위**를 대충 조정합니다. 다음으로 수치를 입력하여 **덱스 범위**를 정확히 조정합니다.



적절한 덱스 범위: 필요한 모든 물체의 특징은 두 개의 회색 직사각형 사이에 있으며 대부분의 노이즈와 이상치는 이 영역 밖에 있습니다.

5. 설정이 완료되면 오른쪽 하단의 [저장] 버튼을 클릭합니다.



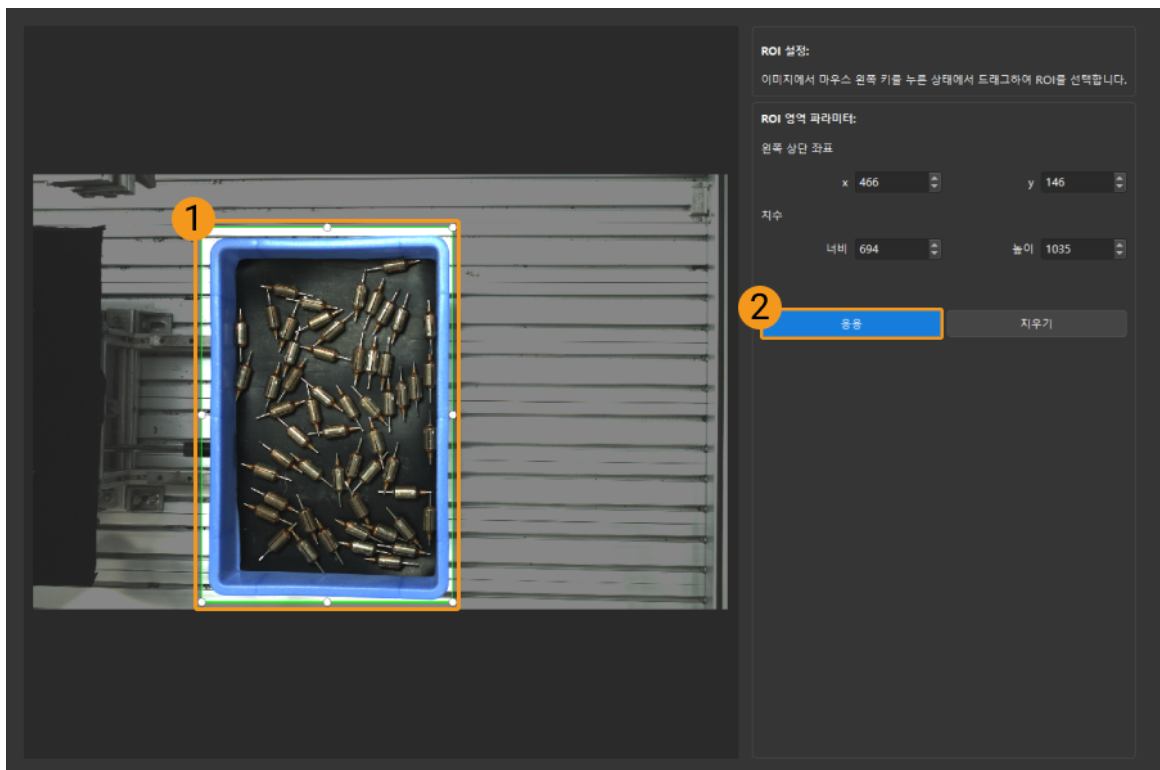
- [추천값]을 클릭하면 **덱스 범위**를 현재 카메라의 추천 작업 거리로 조정할 수 있습니다.
- [리셋] 버튼을 클릭하면 **덱스 범위**를 이전에 저장된 값으로 재설정할 수 있습니다.

ROI

파라미터 설명	덱스 맵과 포인트 클라우드 XOY 평면에서의 ROI 영역을 설정하여 ROI 외의 포인트들은 제거됩니다.
사용자 유형	초보자, 전문가, 마스터
파라미터 값	없음
조정 설명	상세한 설명은 ROI 설정 내용을 참조하십시오.

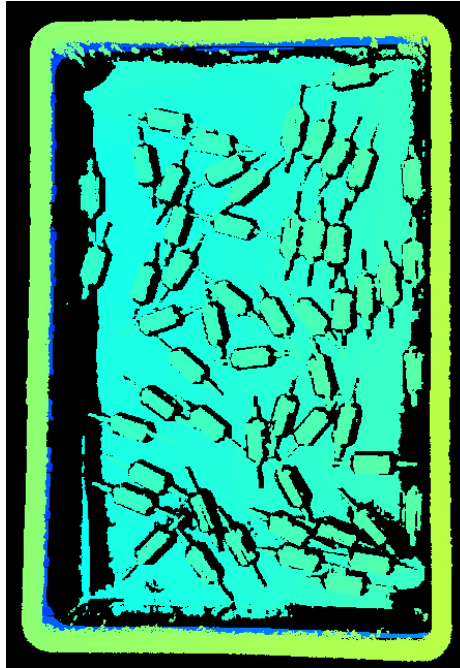
ROI 설정

1. ROI 오른쪽의 [편집] 버튼을 더블클릭하여 **ROI 설정** 화면에 들어갑니다.
2. 왼쪽에서 ROI를 선택하고 조정합니다. 선택 프레임을 드래그하면 위치를 조정하고 흰색 앵커 포인트를 드래그하면 크기를 조정할 수 있습니다.
3. [적용] 버튼을 클릭하여 설정한 ROI를 사용합니다.



- [지우기] 버튼을 클릭하여 설정한 ROI를 지웁니다.
- DEEP (V4) 및 LSR (V4) 시리즈를 사용하는 경우, 이 화면에 표시된 이미지는 2D 이미지(덱스 소스)입니다. 이미지의 휘도가 과하게 높거나 낮으면 **2D 이미지(덱스 소스) 노출 모드**를 조정하십시오.

4. 이미지를 다시 캡처하고 덤스 맵 또는 포인트 클라우드를 보고 설정된 ROI의 효과를 확인합니다.



5.3.2. PRO S 및 PRO M 파라미터

이 부분에서는 PRO S 및 PRO M 카메라의 파라미터에 대해 소개하겠습니다. 영향을 받는 데이터 유형에 따라 2D 이미지 파라미터, 덤스 맵 및 포인트 클라우드 파라미터로 나뉩니다.

2D 이미지 파라미터

2D 이미지가 과하게 밝거나 어둡지 않아야 하며 대상 물체의 표면 특성을 명확하게 볼 수 있어야 합니다.

2D 파라미터 그룹에 있는 파라미터와 **3D 파라미터** 그룹에 있는 **계인**은 2D 이미지의 퀄리티에 영향을 미칩니다.



컬러 카메라로 이미지를 캡처할 때 작업 현장의 조명 조건으로 인해 이미지의 색상이 실제와 많이 다를 경우 **화이트 밸런스**를 조정하시기 바랍니다. 상세한 작업 설명은 [화이트 밸런스 조정](#) 내용을 참조하십시오.

2D 파라미터

노출 모드

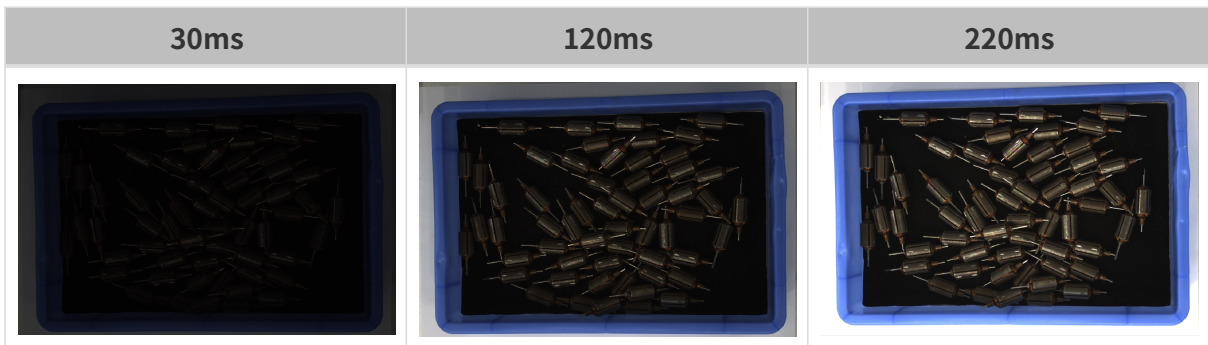
파라미터 설명	2D 이미지를 캡처할 때의 노출 모드를 설정합니다.
사용자 유형	초보자, 전문가, 마스터

파라미터 값	<ul style="list-style-type: none"> ● 고정 노출: 안정적인 조명 조건에서 자주 사용되는 노출 모드로 고정적인 노출 시간을 설정합니다. ● 자동 노출: 변하는 조명 조건에서 자주 사용되는 노출 모드로 노출 시간을 자동으로 조정합니다. ● HDR: 다양한 색상이나 재질의 물체를 촬영할 때 자주 사용되는 노출 모드로 다중 노출 시간을 설정하고 모든 이미지를 융합합니다. ● Flash: 비교적 어두운 환경에서 프로젝터를 사용하여 빛을 보충합니다.
조정 설명	<p>다른 옵션을 선택한 후 조정을 위해 2D 파라미터 그룹에 다른 파라미터가 표시됩니다.</p> <ul style="list-style-type: none"> ● 고정 노출: 노출 시간이 표시됩니다. ● 자동 노출: 그레이스케일 값 및 자동 노출 ROI가 표시됩니다. ● HDR: 톤 매핑 및 노출 시간 시퀀스가 표시됩니다. ● Flash: 기타 파라미터를 조정할 필요가 없습니다. 이미지를 캡처할 때 자동으로 빛을 채웁니다.

고정 노출: 노출 시간

파라미터 설명	<p>이미지 휘도에 영향을 미칩니다.</p> <ul style="list-style-type: none"> ● 노출 시간이 길수록 이미지 휘도가 더 높아집니다. ● 노출 시간이 짧을수록 이미지 휘도가 더 낮아집니다.
사용자 유형	초보자 , 전문가, 마스터
파라미터 값	0.1~999ms
조정 설명	<p>2D 이미지의 퀄리티에 따라 조절하십시오. 2D 이미지가 과하게 밝거나 어둡지 않아야 하며 대상 물체의 표면 특성을 명확하게 볼 수 있어야 합니다.</p> <ul style="list-style-type: none"> ● 일반적으로 어두운 환경에서는 더 긴 노출 시간이 자주 사용됩니다. ● 반면에 밝은 환경에서는 더 짧은 노출 시간이 자주 사용됩니다.

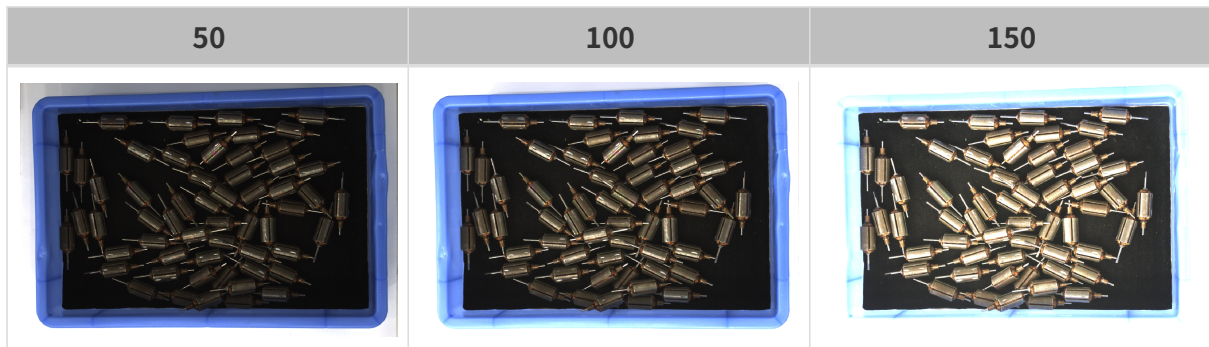
다른 조건이 일치하고 **노출 시간**만 다른 경우에 캡처된 2D 이미지는 아래와 같습니다.



자동 노출: 그레이스케일 값

파라미터 설명	이미지 휘도에 영향을 줍니다. 그레이스케일 값을 낮추면 이미지 휘도가 낮아지고 그레이스케일 값을 높이면 이미지 휘도가 높아집니다.
사용자 유형	초보자, 전문가, 마스터
파라미터 값	0~255
조정 설명	없음

다른 조건이 일치하고 **그레이스케일 값**만 다른 경우에 캡처된 2D 이미지는 아래와 같습니다.

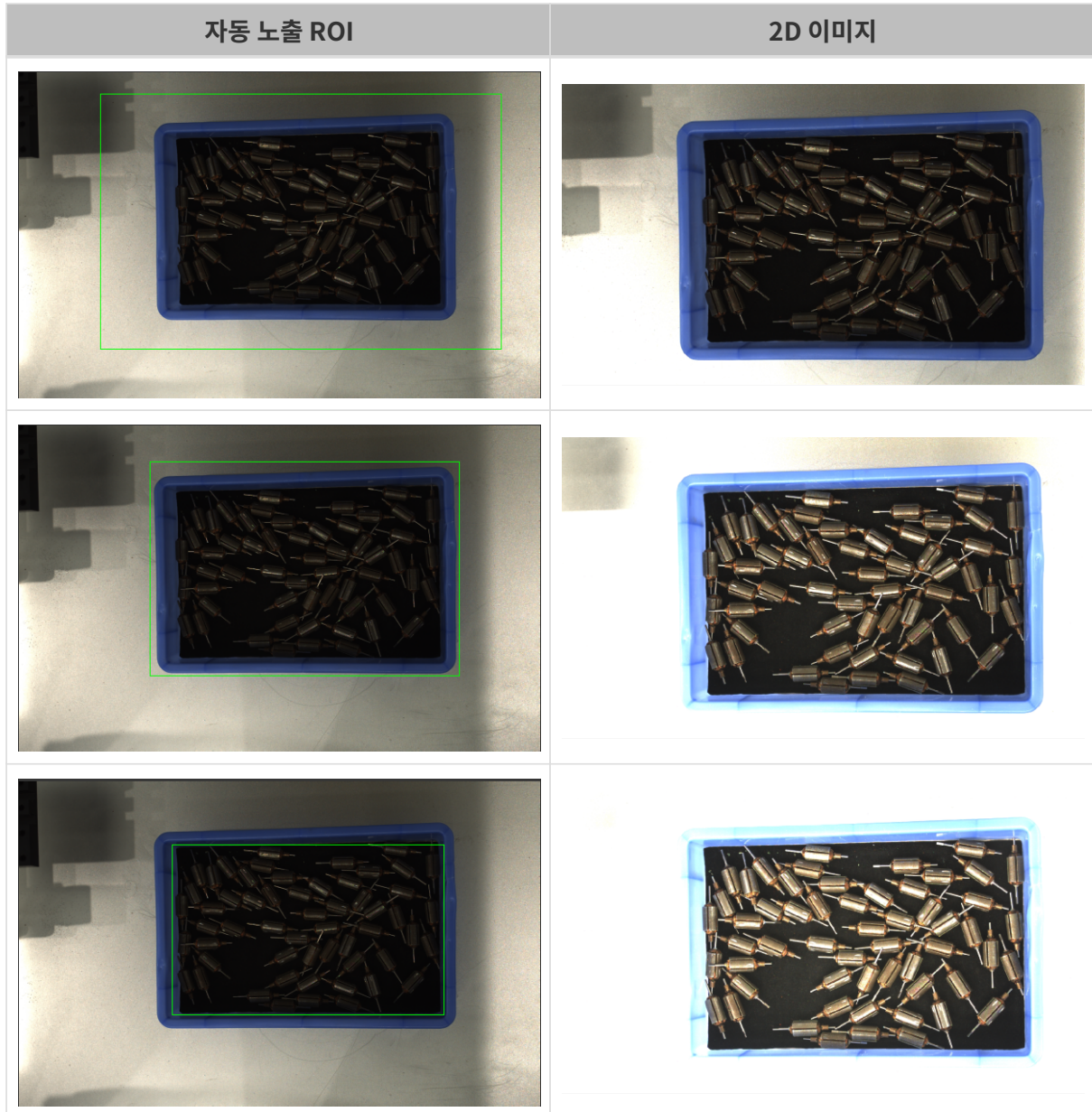


흑백 이미지의 **그레이스케일 값**은 이미지의 휘도와 대응하며 컬러 맵의 **그레이스케일 값**은 각 컬러 채널의 휘도와 대응합니다.

자동 노출: 자동 노출 ROI

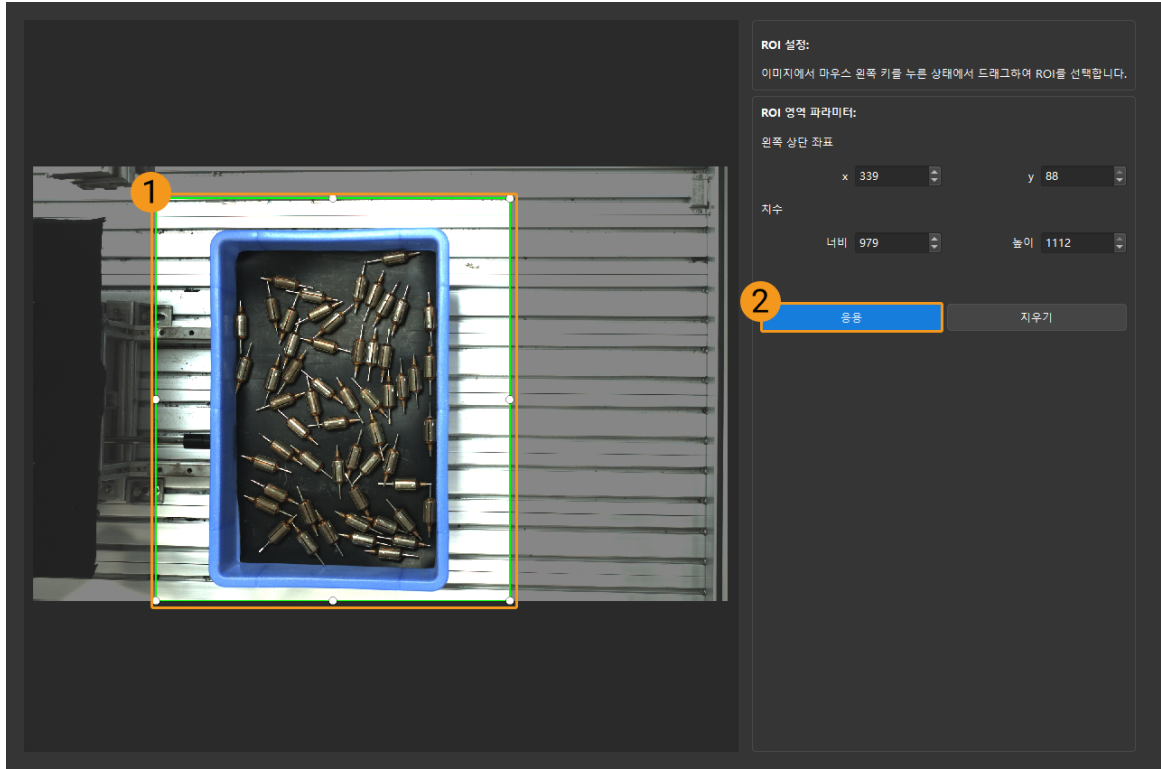
파라미터 설명	<ul style="list-style-type: none"> ● 카메라는 해당 영역의 조명, 물체 색상 등 조건을 참조하여 노출 시간을 자동으로 조정합니다. ● ROI를 설정하지 않은 경우, 카메라는 전체 시야에 따라 노출 시간을 자동으로 조정합니다.
사용자 유형	초보자, 전문가, 마스터
파라미터 값	없음
조정 설명	상세한 설명은 자동 노출 ROI를 설정하기 내용을 참조하십시오.

다른 조건이 일치하고 **자동 노출 ROI**만 다른 경우에 캡처된 2D 이미지는 아래와 같습니다.



자동 노출 ROI를 설정하기

1. 자동 노출 ROI 오른쪽의 [편집] 버튼을 더블클릭하여 ROI 설정 화면에 들어갑니다.
2. 왼쪽에서 ROI를 선택하고 조정합니다. 선택 프레임을 드래그하면 위치를 조정하고 흰색 앵커 포인트를 드래그하면 크기를 조정할 수 있습니다.
3. [응용] 버튼을 클릭하여 설정한 자동 노출 ROI를 사용합니다.



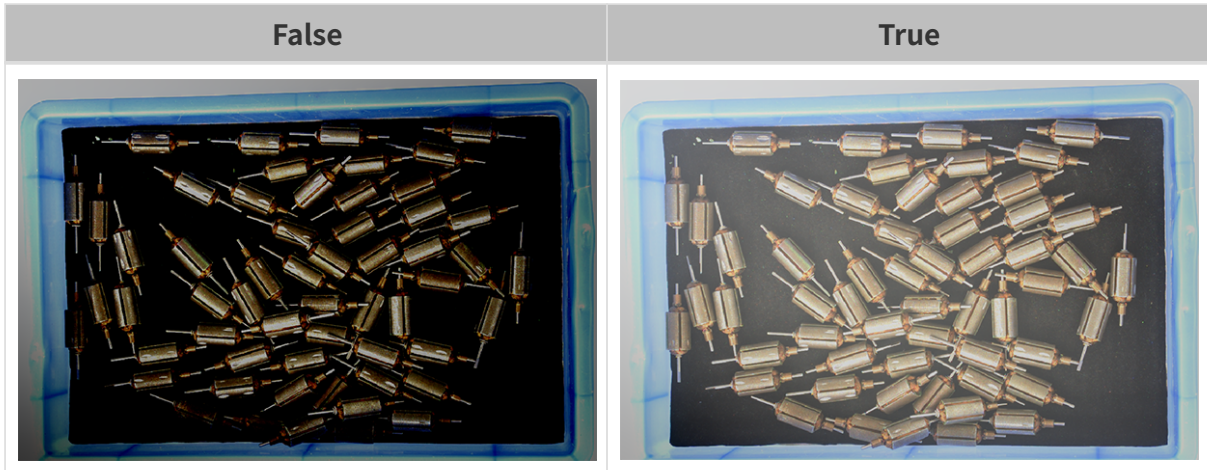
i [지우기] 버튼을 클릭하여 설정한 자동 노출 ROI를 지웁니다.


4. 이미지를 다시 캡처하고 2D 이미지를 보고 자동 노출의 효과를 확인합니다.

HDR: 톤 매핑

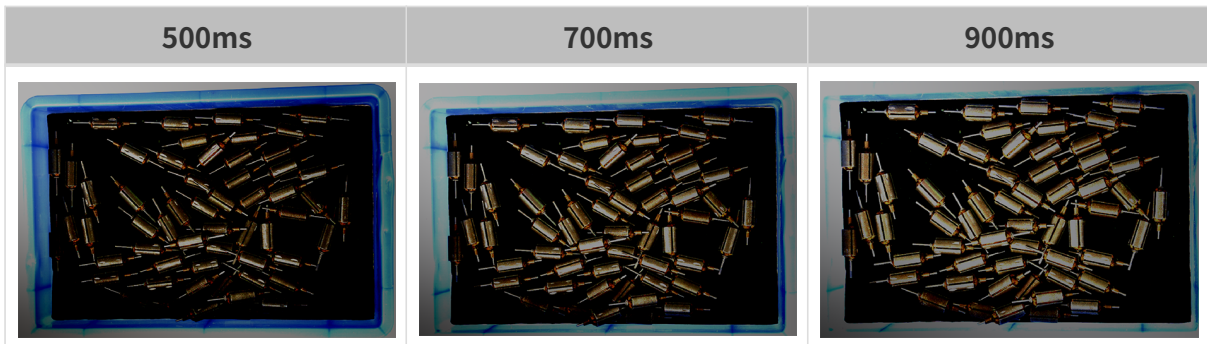
파라미터 설명	이미지를 보다 자연스럽게 보이게 합니다. 2D 이미지와 실제 물체의 차이가 큰 경우 이 파라미터를 선택할 수 있습니다.
사용자 유형	초보자, 전문가, 마스터
파라미터 값	<input checked="" type="radio"/> False <input type="radio"/> True
조정 설명	선택하면 톤 매핑 기능이 활성화됩니다.

톤 매핑 기능이 활성화되기 전과 후의 2D 이미지는 아래와 같습니다.


HDR: 노출 시간 시퀀스

파라미터 설명	다양한 노출 시간을 설정하고 촬영한 여러 장의 이미지를 융합하여 어두운 영역과 밝은 영역의 디테일이 더 완벽한 2D 이미지를 만듭니다.
사용자 유형	초보자, 전문가, 마스터
파라미터 값	없음
조정 설명	<ol style="list-style-type: none"> 1. 노출 시간 시퀀스 오른쪽의 [편집] 버튼을 클릭하여 노출 시간 시퀀스 편집 화면으로 들어갑니다. 2. [+]를 클릭하여 노출 시간을 새로 추가하고 설정합니다. 3. 노출 시간을 삭제하려면 선택한 후 [-] 버튼을 클릭하면 됩니다. 4. 편집이 완료되면 [응용] 버튼을 클릭해야 합니다. <div style="margin-top: 10px;">  <ul style="list-style-type: none"> ◦ [취소]: 변경 사항을 저장하지 않고 직접 노출 시간 시퀀스 화면을 닫습니다. ◦ [리셋]: 현재 노출 시간 시퀀스를 모두 삭제합니다. </div>

단일 노출 시간을 설정할 때 서로 다른 노출 시간의 2D 이미지의 대비는 다음과 같습니다.




위의 노출 시간을 사용하여 서로 다른 노출 시간 시퀀스로 결합할 때 서로 다른 시퀀스의 2D 이미지의 대비는 다음과 같습니다.

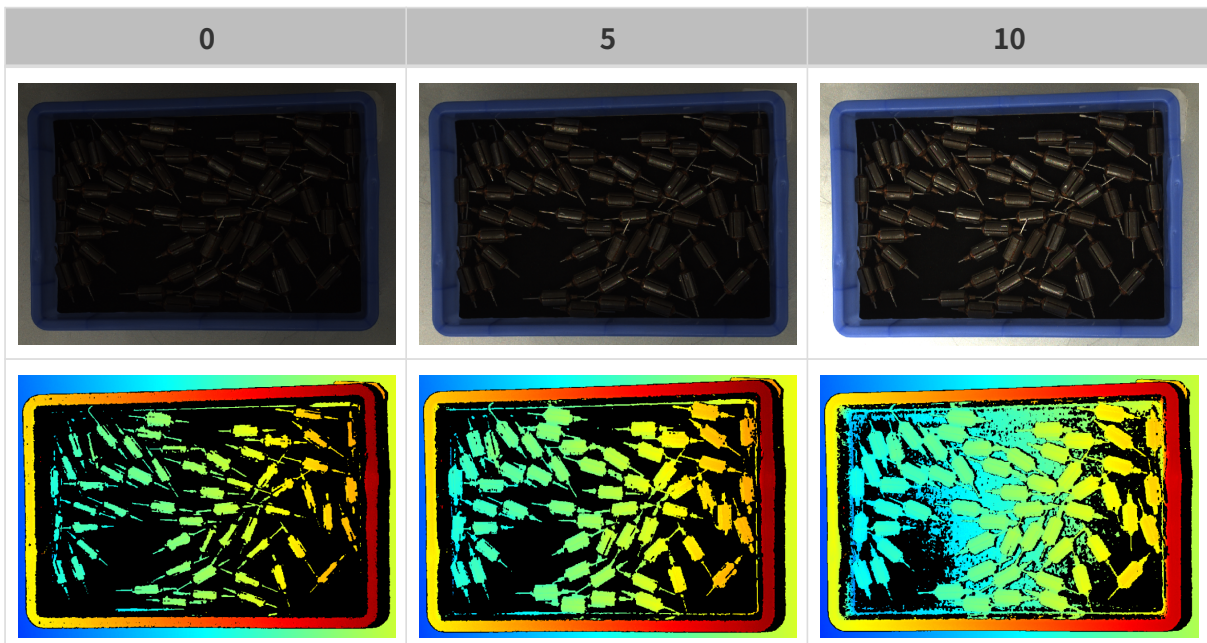


3D 파라미터

게인

파라미터 설명	이미지 휘도를 높이는 데 사용되지만 노이즈가 발생할 수 있습니다.  이 파라미터는 덱스 데이터를 계산하는 데 사용되는 이미지의 휘도를 조정함으로써 덱스 맵과 포인트 클라우드의 질리에 영향을 미칩니다.
사용자 유형	전문가, 마스터
파라미터 값	0~16dB
조정 설명	노출 시간을 설정해도 원하는 휘도를 달성할 수 없을 때 이 파라미터를 사용할 수 있습니다.

다른 조건이 일치하고 **게인**만 다른 경우에 캡처된 2D 이미지와 덱스 맵은 아래와 같습니다.



덱스 맵과 포인트 클라우드 파라미터

덱스 맵과 포인트 클라우드에 필요한 데이터는 완전해야 합니다.



실제 요구 사항에 따라 필요한 데이터 범위를 판단하십시오. 예를 들어, 위를 가리키는 금속 그릇의 가장자리를 피킹해야 할 때, 일반적으로 그릇 가장자리 부분의 데이터만 완전하다면 충분합니다.

다음 그룹의 파라미터는 뎀스 맵과 포인트 클라우드 품질에 영향을 미칩니다.

파라미터 그룹	뎀스 맵	포인트 클라우드
3D 파라미터	✔	✔
포인트 클라우드 후처리		✔
뎀스 범위	✔	✔
ROI 설정	✔	✔

3D 파라미터

이 그룹 아래의 파라미터는 뎀스 데이터를 계산하는 데 사용되는 이미지에 영향을 미치므로 뎀스 맵 및 포인트 클라우드의 품질에 영향을 미칩니다.

노출 도우미를 사용하면 추천된 노출 파라미터 그룹을 획득할 수 있습니다. **3D 파라미터** 오른쪽의 [**자동 설정**]을 더블클릭하면 **노출 도우미**를 열 수 있습니다.

노출 횟수

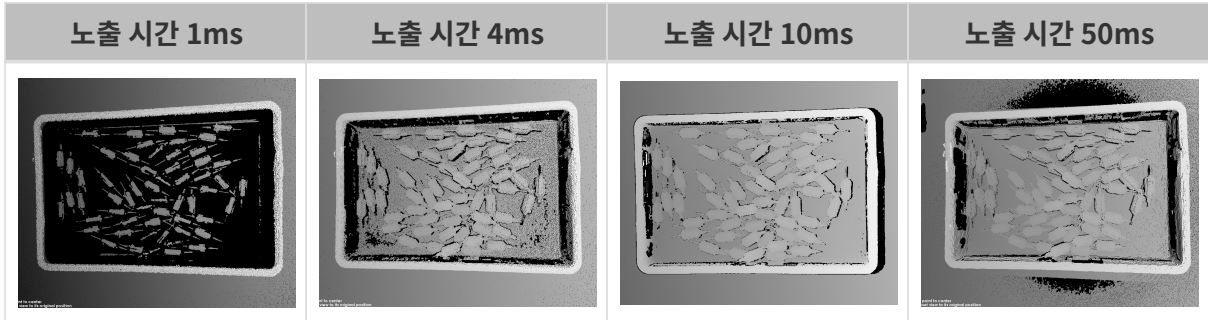
파라미터 설명	노출 시간의 개수를 설정합니다.
사용자 유형	초보자, 전문가, 마스터
파라미터 값	1~3
조정 설명	<ul style="list-style-type: none"> ● 노출 횟수가 1보다 크면 다중 노출 시간을 설정해야 합니다. ● 노출 시간을 달리하여 개별적으로 촬영하고 모든 이미지를 융합하여 뎀스를 계산합니다. 다중 노출 시간을 사용하면 뎀스 데이터의 완전성을 향상시킬 수 있지만 처리 시간도 늘어납니다. ● 노출 횟수가 많을수록 뎀스 맵과 포인트 클라우드를 획득하는 데 더 오래 걸립니다. 따라서 이미지의 품질을 확보하는 전제에서 가능한 한 노출 횟수를 줄이십시오.


노출 시간

파라미터 설명	뎀스 데이터를 획득할 때의 노출 시간을 설정하려면 노출 횟수의 값에 근거하여 노출 시간을 설정해야 합니다.
사용자 유형	초보자, 전문가, 마스터
파라미터 값	<ul style="list-style-type: none"> ● 값 범위: 0.1~99ms


조정 설명	<ul style="list-style-type: none"> ● 일반적으로 어두운 물체는 비교적으로 긴 노출 시간을 사용하며 밝은 물체는 비교적으로 짧은 노출 시간을 사용합니다. ● 노출 시간이 매우 길거나 짧으면 일부 정보의 누락을 초래할 수 있습니다. ● 레이저 카메라의 노출 시간은 4의 배수여야 하며 4의 배수가 아닌 경우에 입력된 값은 자동으로 조정됩니다. Laser 시리즈에 설정할 수 있는 최소값은 4ms이고, 다른 레이저 카메라에 설정할 수 있는 최소값은 8ms입니다.
--------------	--

서로 다른 노출 시간의 대비 그림은 다음과 같습니다.



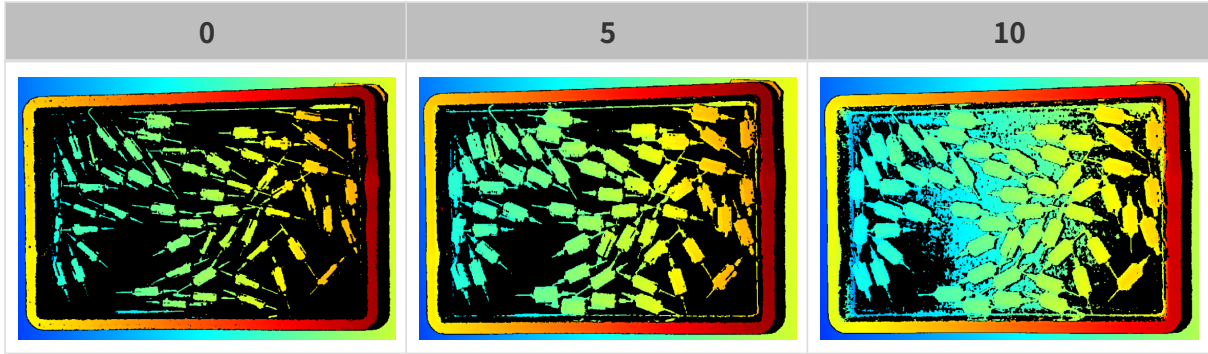
 검은색 부분에는 대응한 물체 포인트 클라우드가 없습니다.

게인

파라미터 설명	이미지 휘도를 높이는 데 사용되지만 노이즈가 발생할 수 있습니다.  이 파라미터는 덱스 데이터를 계산하는 데 사용되는 이미지 의 휘도를 조정함으로써 덱스 맵과 포인트 클라우드의 퀄리티에 영향을 미칩니다.
사용자 유형	전문가, 마스터
파라미터 값	0~16dB
조정 설명	노출 시간을 설정해도 원하는 휘도를 달성할 수 없을 때 이 파라미터를 사용할 수 있습니다.

다른 조건이 일치하고 **게인**만 다른 경우에 캡처된 2D 이미지와 덱스 맵은 아래와 같습니다.





프로젝터

프로젝터 휘도

파라미터 설명	프로젝터가 투사한 구조형 광의 휘도.
사용자 유형	전문가, 마스터
파라미터 값	<ul style="list-style-type: none"> ● High: 휘도가 높고 색깔이 짙은 물체에 적용됩니다. ● Normal: 휘도가 적당하고 일반적인 물체에 적용됩니다. ● Low: 휘도가 낮고 빛 반사 물체에 적용됩니다.
조정 설명	물체의 유형에 따라 조절하십시오.

코딩 모드

파라미터 설명	투사할 구조광의 패턴을 선택합니다.
사용자 유형	전문가, 마스터
파라미터 값	<ul style="list-style-type: none"> ● Fast: 불투명한 물체에 적합하고 획득 속도가 빠르지만 뎁스 데이터의 품질이 낮습니다. ● Accurate: 불투명한 물체에 적합하고 고품질 뎁스 데이터를 제공하지만 획득 속도가 느립니다. ● Translucent(PRO S 및 PRO M만): 반투명 개체에 적합하고 고품질 뎁스 데이터를 제공하지만 획득 속도가 느립니다.
조정 설명	대상 물체의 유형 및 획득 속도와 데이터 품질에 대한 실제 수요에 따라 조절하십시오.



- **Translucent** 옵션을 선택할 때 다음 기능과 파라미터가 비활성화됩니다.
 - 3D 노출 도우미
 - 3D 파라미터 범주에 속하는 **감박임 방지 모드**
 - **포인트 클라우드 후처리** 범주에 속하는 **에지 선명도 유지** 및 **왜곡 보정**
- **Translucent** 옵션을 선택할 때 **포인트 클라우드 후처리** 범주에 속하는 **갭 필링** 파라미터를 조정하여 포인트 클라우드에서 누락된 점을 채울 수 있습니다.

Translucent 옵션 응용 시나리오

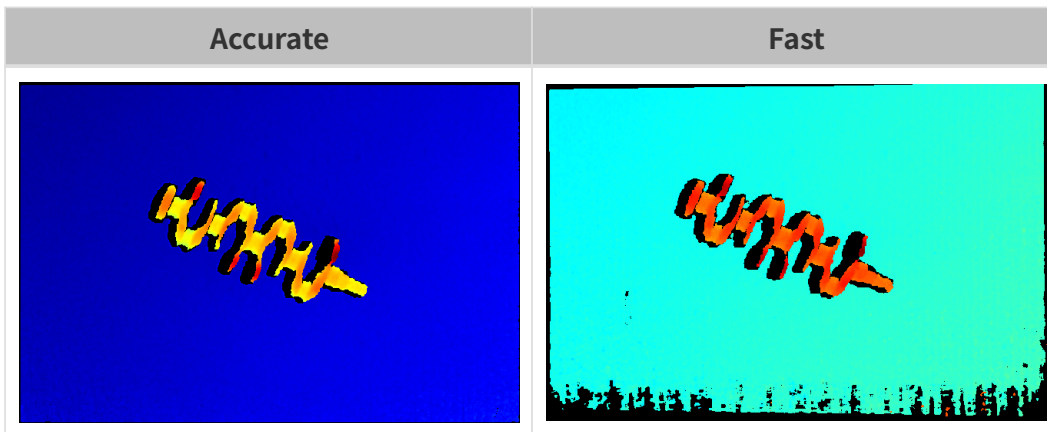
Translucent 옵션을 사용하면 반투명한 물체의 덤스 데이터 품질을 크게 향상시킬 수 있습니다. 다음은 몇 가지 일반적인 적합한 물체입니다.

- 의료용 식염수 주머니
- 플라스틱 시험관(반투명 표면)
- 플라스틱 포장(가방, 병, 캔, 케이스 등)

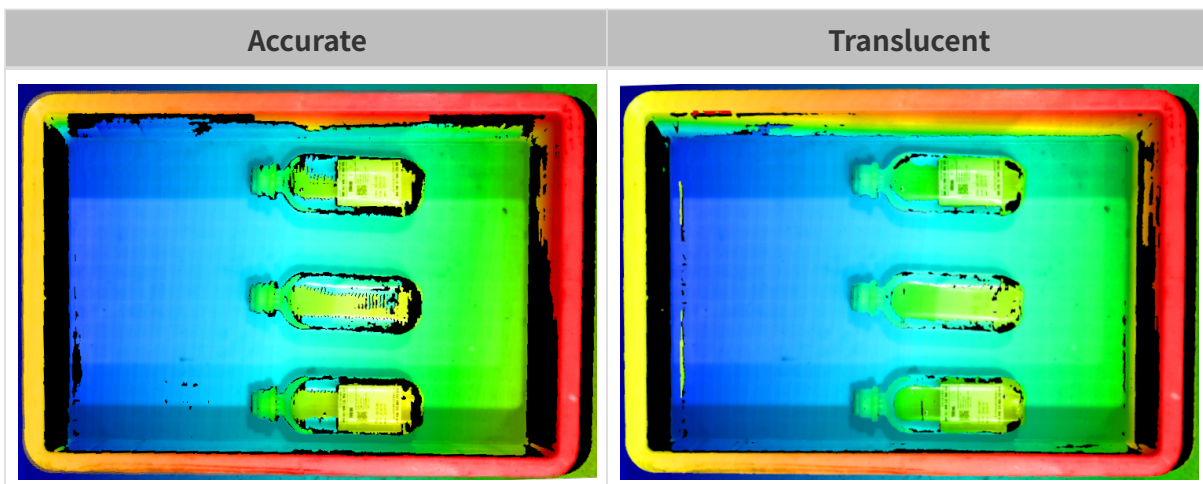
한편, **Translucent** 옵션을 사용할 때 개선 효과에는 다음과 같은 한계가 있습니다.

- 투명도가 높은 물체(예: 투명 유리 시험관)의 경우 개선 효과가 크지 않습니다.
- 물체의 굴곡이 큰 부분의 경우 개선 효과가 크지 않습니다.
- 반투명한 물체가 서로 겹칠 때 개선 효과가 크지 않습니다.
- 배경이 밝은 색이거나 반사율이 높은 경우에는 개선 효과가 크지 않습니다.
- 환경광이 강하거나 자주 변화하는 경우에는 개선 효과가 크지 않습니다.
- 2D 이미지가 흑백 카메라를 사용하는 경우 투사된 구조형 광이 파란색이기 때문에 반투명 물체 내부에 파란색 물체가 포함되어 있으면 개선 효과가 크지 않습니다.

대상 객체가 반투명한 물체가 아닌 경우 **프린지 코딩 모드**를 **Accurate** 및 **Fast**로 설정하여 얻은 포인트 클라우드는 다음과 같습니다(다른 모든 조건은 동일함).



대상 객체가 반투명한 물체인 경우 **프린지 코딩 모드**를 **Accurate** 및 **Translucent**로 설정하여 얻은 포인트 클라우드는 다음과 같습니다(다른 모든 조건은 동일함).



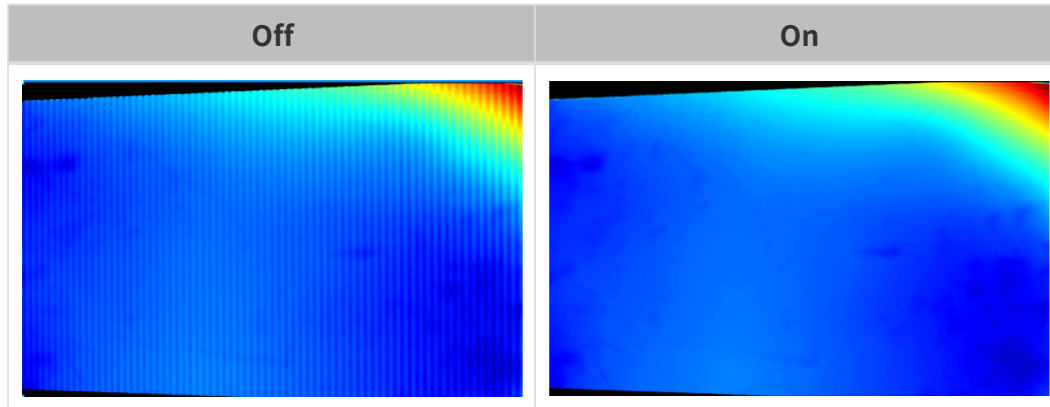
깜박임 방지 모드

파라미터 설명	“조명 깜박임”이란 주변광의 급격한 주기적인 빛과 어둠의 변화를 나타냅니다. 이 문제는 뎁스 데이터의 변동을 초래할 수 있습니다. 이러한 변동은 구조형 광의 투사 주파수를 조정하여 줄일 수 있습니다.
사용자 유형	전문가, 마스터
파라미터 값	<ul style="list-style-type: none"> ● Off ● AC50Hz ● AC60Hz
조정 설명	해당 국가의 AC 주파수에 따라 선택하십시오. 대부분 국가의 AC 주파수는 50Hz이고 미국, 한국 및 일부 아시아 국가의 AC 주파수는 60Hz입니다.



3D 파라미터 범주에 속하는 **프린지 코딩 모드** 파라미터를 **Translucent** 옵션으로 설정하면 **깜박임 방지 모드** 기능을 사용할 수 없습니다.

깜박임 방지 모드가 활성화되기 전과 후의 뎁스 맵 대비 그림은 다음과 같습니다.


포인트 클라우드 후처리

포인트 클라우드 후처리 그룹에 있는 파라미터를 조정하면 포인트 클라우드의 품질을 높일 수 있습니다.

파라미터 조정 원칙

포인트 클라우드 후처리 파라미터를 조정할 때 다음 파라미터 조정 원칙에 따라 카메라 이미지 캡처 시간을 줄이고 사이클 타임을 최적화할 수 있습니다.

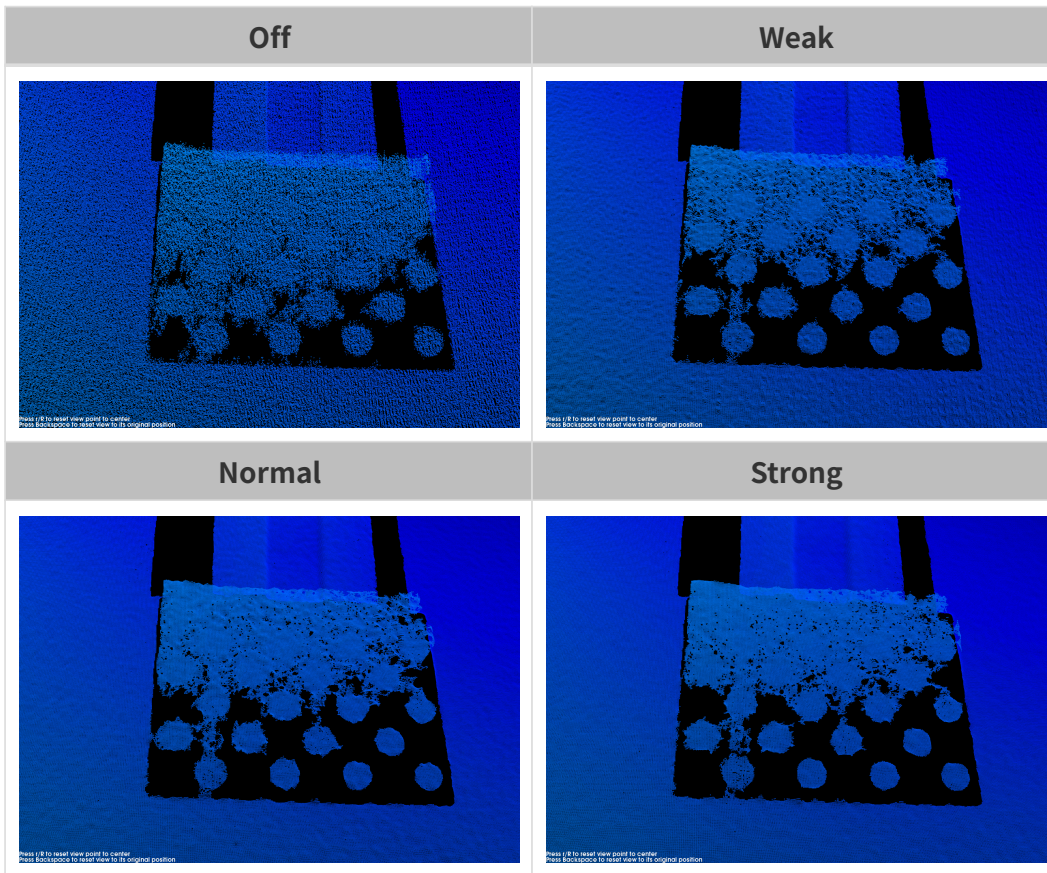
1. **이상치 제거**를 우선 조정하십시오. 이 파라미터는 강도마다 계산 시간이 기본적으로 동일하여 고강도를 사용하더라도 계산 시간이 많이 늘어나지 않습니다.
2. 낮은 강도의 **표면 평활화** 및 **노이즈 제거**가 권장됩니다. 이 두 파라미터의 강도가 높을수록 계산 시간이 길어집니다.

표면 평활화

파라미터 설명	포인트 클라우드의 뎁스 변동을 줄여 포인트 클라우드를 실제 물체 표면과 더욱 유사하도록 만듭니다. 하지만 물체의 일부 표면 디테일을 손실될 수도 있습니다.
사용자 유형	초보자, 전문가, 마스터

파라미터 값	<ul style="list-style-type: none"> ● Off ● Weak ● Normal ● Strong
조정 설명	<ul style="list-style-type: none"> ● 표면 평활화의 강도가 높을수록 물체의 더 많은 표면 디테일이 손실되며 강도가 낮을수록 물체의 표면 디테일이 더 적게 손실됩니다. ● 표면 평활화의 강도가 높을수록 계산 시간이 길어지고 강도가 낮을수록 계산 시간이 짧아집니다.

다른 조건이 일치하고 **표면 평활화**의 강도만 다른 경우에 캡처된 포인트 클라우드는 아래와 같습니다.



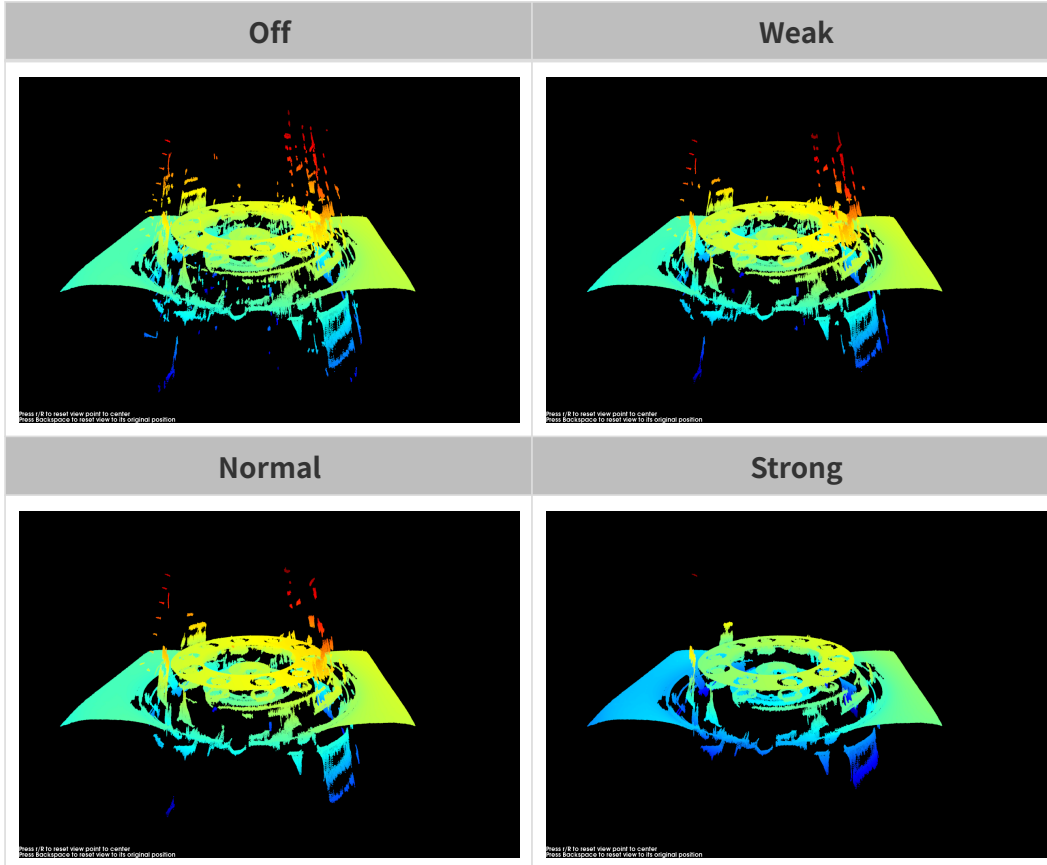
이상치 제거

파라미터 설명	포인트 클라우드 속의 이상치를 제거합니다. 이상치는 물체의 포인트 클라우드에서 분리된 군집된 포인트입니다.
사용자 유형	초보자, 전문가, 마스터
파라미터 값	<ul style="list-style-type: none"> ● Off ● Weak ● Normal ● Strong

조정 설명

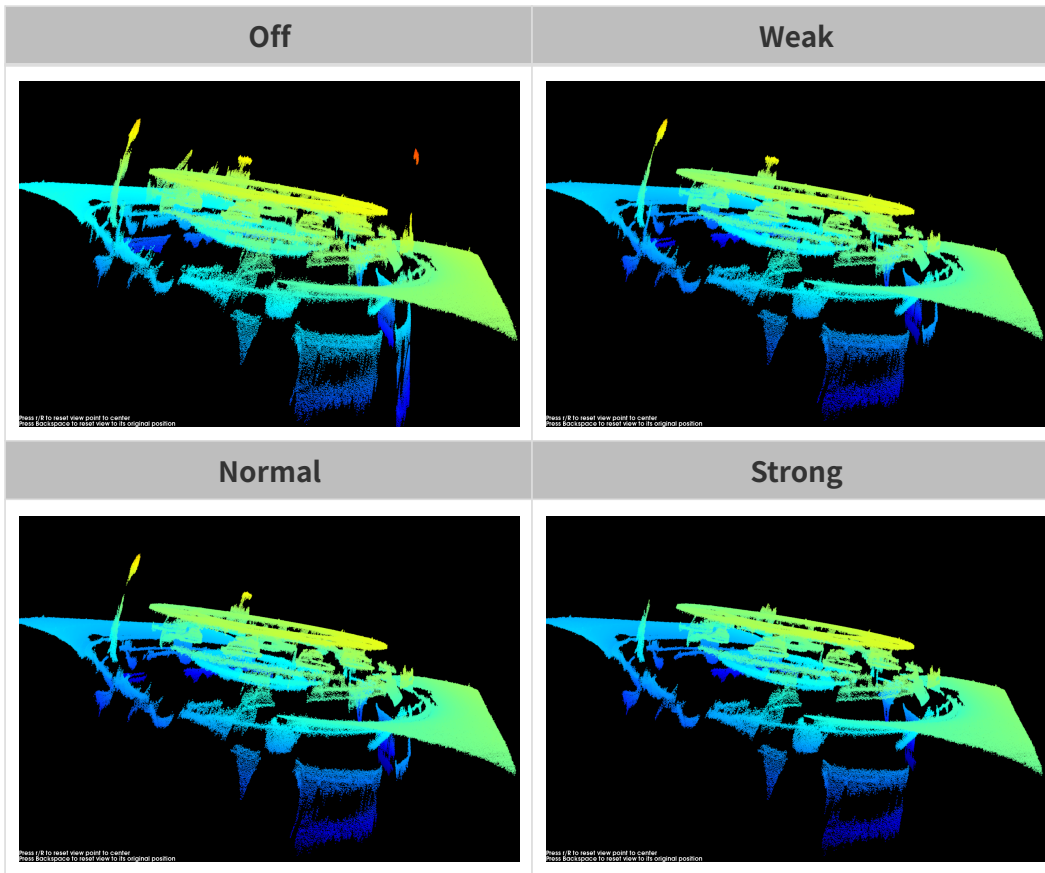
- 이상치 제거 강도가 높을수록 제거되는 이상치가 더 많고 이상치 제거 강도가 낮을수록 제거되는 이상치가 더 적습니다.
- 물체에 여러 구성 요소가 포함된 경우 고강도 이상치 제거로 물체 포인트 클라우드의 일부가 제거될 수 있습니다. 예를 들어 물체가 물컵이나 찻주전자일 때 이상치 제거를 사용하면 손잡이 부분의 포인트 클라우드가 제거될 수 있습니다.

다른 조건이 일치하고 **이상치 제거**의 강도만 다른 경우에 캡처된 포인트 클라우드는 아래와 같습니다.


노이즈 제거

파라미터 설명	물체 표면 및 근처의 노이즈를 제거합니다. 노이즈는 물체 표면 근처에 위치한 개별 포인트입니다.
사용자 유형	초보자, 전문가, 마스터
파라미터 값	<ul style="list-style-type: none"> ● Off ● Weak ● Normal ● Strong
조정 설명	<ul style="list-style-type: none"> ● 노이즈 제거 강도가 높을수록 제거되는 노이즈가 더 많아지는데 물체 표면의 특징을 침식할 수도 있습니다. 노이즈 제거 강도가 낮을수록 제거되는 노이즈가 적어지고 물체 표면 특징이 더 완전하게 보존됩니다. ● 노이즈 제거 강도가 높을수록 계산 시간이 길어지고 노이즈 제거 강도가 낮을수록 계산 시간이 짧아집니다.

다른 조건이 일치하고 **노이즈 제거**의 강도만 다른 경우에 캡처된 포인트 클라우드는 아래와 같습니다.



이 기능을 사용하여 필요한 포인트 클라우드를 제거했다면 **노이즈 제거**의 강도를 적당히 낮출 수 있습니다. 하지만 강도가 낮춰지면 더 많은 노이즈가 보류될 것입니다.

왜곡 보정

파라미터 설명	이 파라미터를 통해 객체 색상이나 높이의 급격한 변화로 인해 발생하는 뎀스 데이터의 왜곡을 보정할 수 있습니다. 우선 왜곡 보정 활성화 옵션을 선택한 다음 현재 값 을 조정하십시오.
사용자 유형	전문가, 마스터
파라미터 값	1~10
조정 설명	뎀스 맵 또는 포인트 클라우드의 왜곡 정도에 따라 현재 값 을 조정하고 이미지를 다시 캡처한 후 데이터 품질을 확인하십시오.



- 왜곡 보정 기능을 활성화하면 획득 속도가 느려집니다.
- **현재 값**을 너무 크게 설정하면 데이터 품질이 오히려 나빠질 수 있습니다. 파라미터를 조정한 후 이미지를 다시 캡처하여 뎀스 맵과 포인트 클라우드에 끼친 영향을 확인하십시오.
- **3D 파라미터** 범주에 속하는 **프린지 코딩 모드** 파라미터를 **Translucent** 옵션으로 설정하면 **왜곡 보정** 기능을 사용할 수 없습니다.

다른 조건이 일치하고 **왜곡 보정** 파라미터의 **현재 값**만 다른 경우에 캡처된 뎀스 맵은 아래와 같습니다.

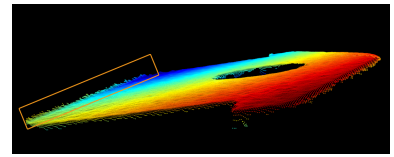
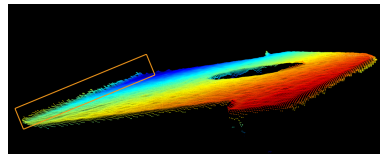
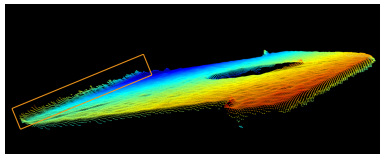
대상 물체는 표면이 매끄럽고 가장자리에서 급격한 높이 변화가 있는 금속 가공물입니다.



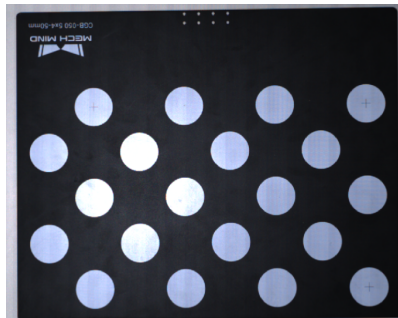
비활성화

7

9



대상 물체는 표면이 매끄럽고 색상이 검정색에서 흰색으로 급격히 변하는 캘리브레이션 보드입니다.

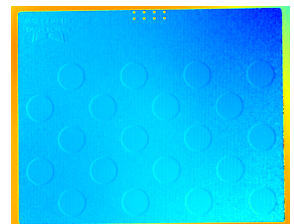
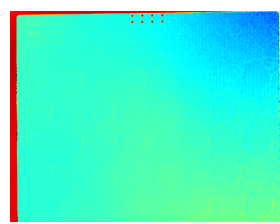
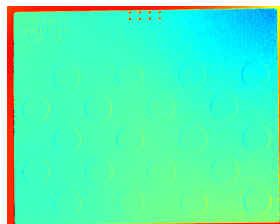
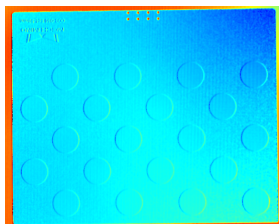


비활성화

3

7

10



갭 필링

파라미터
설명

객체의 표면 특징이 더욱 안전해지도록 포인트 클라우드의 간격을 채웁니다.

사용자
유형

전문가, 마스터

파라미터 값	<ul style="list-style-type: none"> ● Off ● Weak ● Normal ● Strong
조정 설명	포인트 클라우드에서 누락된 포인트의 양을 기준으로 이 파라미터를 조정합니다.



- 이 파라미터는 **3D 파라미터** 범주에 속하는 **프린지 코딩 모드** 파라미터를 **Translucent** 옵션으로 설정할 때만 사용될 수 있습니다.
- 강도가 높으면 높을수록 누락된 점을 더 많이 채우지만 개체의 가장자리가 왜곡될 수도 있습니다.

에지 선명도 유지

파라미터 설명	이 파라미터는 표면 평활화를 진행할 때 물체 에지의 선명도를 유지합니다.
사용자 유형	마스터
파라미터 값	<ul style="list-style-type: none"> ● Sharp: 최대한 물체 에지의 선명도를 유지하지만 표면 평활화의 효과가 떨어집니다. ● Normal: 에지 부분의 선명도를 유지하면서 표면 평활화 효과가 상대적으로 좋습니다. ● Smooth: 에지의 선명도를 유지하지 않습니다. 표면 평활화 효과는 최상이지만 물체 에지가 왜곡될 수 있습니다.
조정 설명	작업물의 에지 특징에 대한 요구에 따라 조정하십시오.

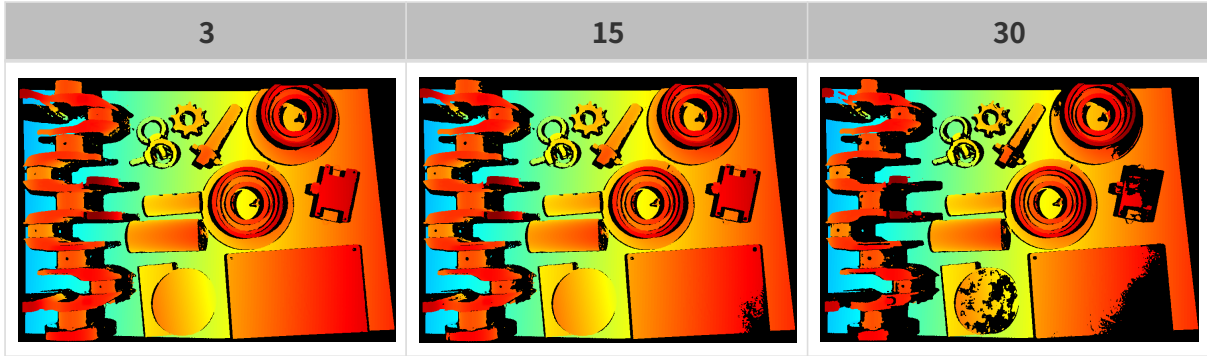


3D 파라미터 범주에 속하는 **프린지 코딩 모드** 파라미터를 **Translucent** 옵션으로 설정하면 **에지 선명도 유지** 기능을 사용할 수 없습니다.

스트라이프 대비 역치

파라미터 설명	포인트 클라우드 속의 노이즈를 제거합니다. 이상치 제거 및 노이즈 제거 를 조정해도 필요한 포인트 클라우드를 획득할 수 없으면 이 파라미터를 조절하십시오.
사용자 유형	초보자 , 전문가, 마스터
파라미터 값	1~100
조정 설명	<ul style="list-style-type: none"> ● 파라미터 값이 클수록 더 많은 포인트가 제거되고 값이 작을수록 더 적은 포인트가 제거됩니다. ● 이 파라미터 값을 늘리면 포인트 클라우드 속의 노이즈를 효과적으로 제거할 수 있지만 비교적 어두운 물체의 포인트는 잃게 될 수 있습니다.

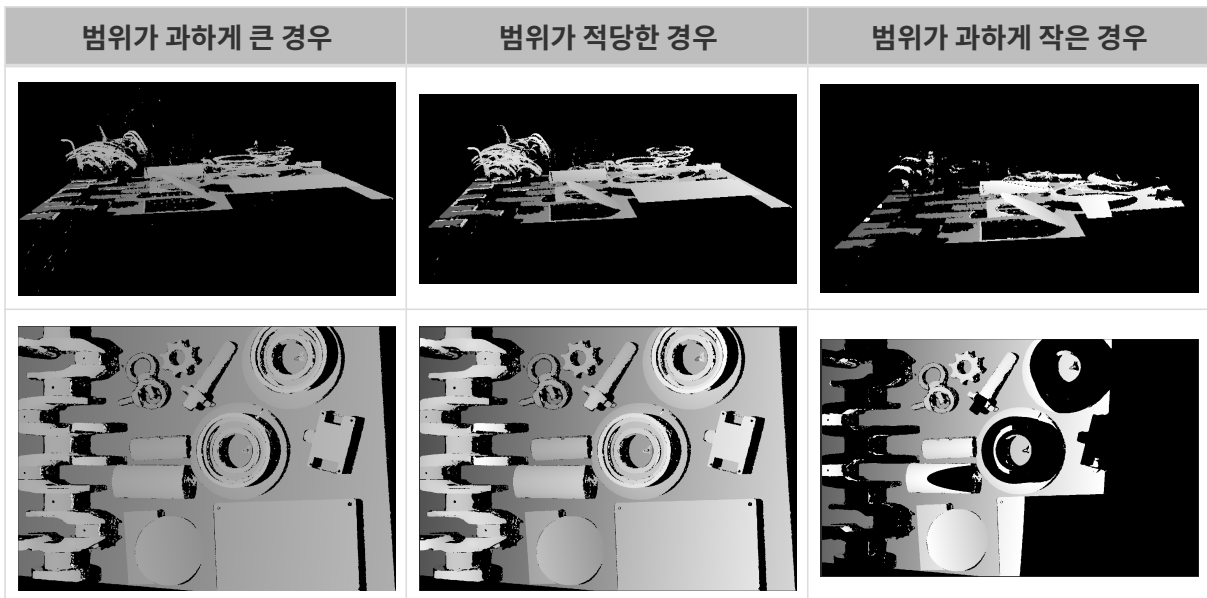
다른 조건이 일치하고 **스트라이프 대비 역치**만 다른 경우에 캡처된 포인트 클라우드는 아래와 같습니다.



덱스 범위

파라미터 설명	Z 방향의 ROI를 설정합니다. 카메라의 작업 거리 내에서 덱스 범위 를 설정하면 덱스 범위 외의 데이터를 필터링할 수 있습니다.
사용자 유형	초보자 , 전문가, 마스터
파라미터 값	<ul style="list-style-type: none"> ● 하한: 1~4000mm ● 상한: 1~5000mm
조정 설명	<ul style="list-style-type: none"> ● 덱스 맵과 포인트 클라우드의 완전성을 보장하려면 덱스 범위를 적절한 범위로 조정해야 합니다. 범위가 너무 크면 간섭이 발생할 수 있고, 너무 작으면 중요한 부분이 누락될 수 있습니다. ● 상세한 설정 방법은 덱스 범위 설정 내용을 참조하십시오.

서로 다른 덱스 범위의 대비 그림은 다음과 같습니다.



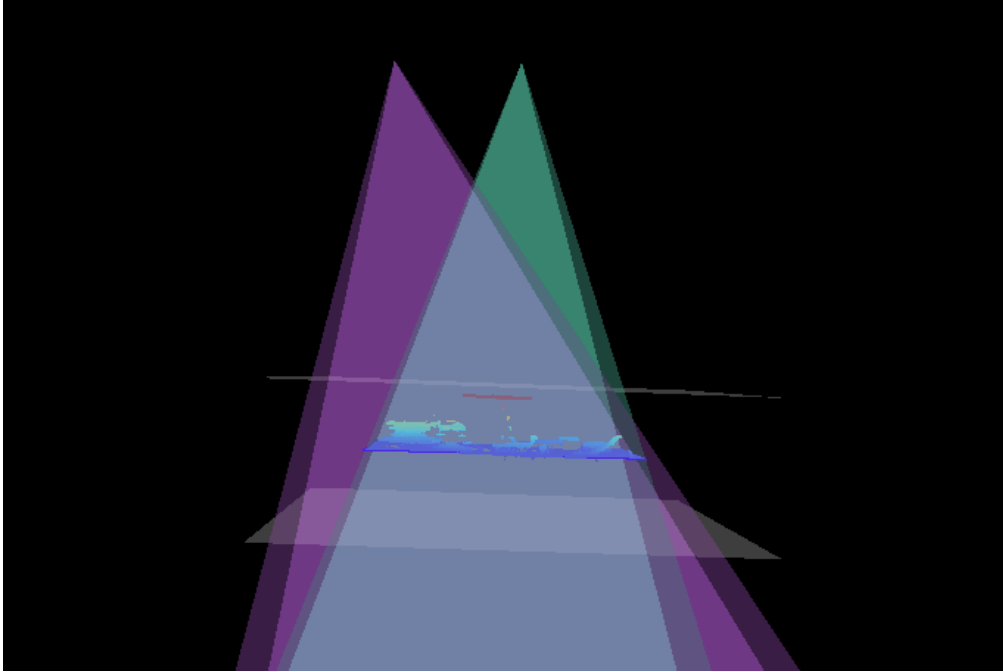
덱스 범위 설정

다음 단계를 수행하여 **덱스 범위**를 조정하십시오.

1. **덱스 범위** 오른쪽의 [**편집**] 버튼을 클릭하여 **덱스 범위 설정** 창을 엽니다.
- 2.

[포인트 클라우드 새로고침] 버튼을 클릭하여 최신 포인트 클라우드를 획득합니다.

3. **포인트 클라우드 위치 조정:** **덱스 범위**의 상한과 하한을 나타내는 두 개의 회색 직사각형이 보일 때까지 조정합니다.



4. **덱스 범위 조정:** 오른쪽 슬라이드를 드래그하여 **덱스 범위**를 대충 조정합니다. 다음으로 수치를 입력하여 **덱스 범위**를 정확히 조정합니다.



적절한 덱스 범위: 필요한 모든 물체의 특징은 두 개의 회색 직사각형 사이에 있으며 대부분의 노이즈와 이상치는 이 영역 밖에 있습니다.

5. 설정이 완료되면 오른쪽 하단의 [저장] 버튼을 클릭합니다.



- [추천값]을 클릭하면 **덱스 범위**를 현재 카메라의 추천 작업 거리로 조정할 수 있습니다.
- [리셋] 버튼을 클릭하면 **덱스 범위**를 이전에 저장된 값으로 재설정할 수 있습니다.

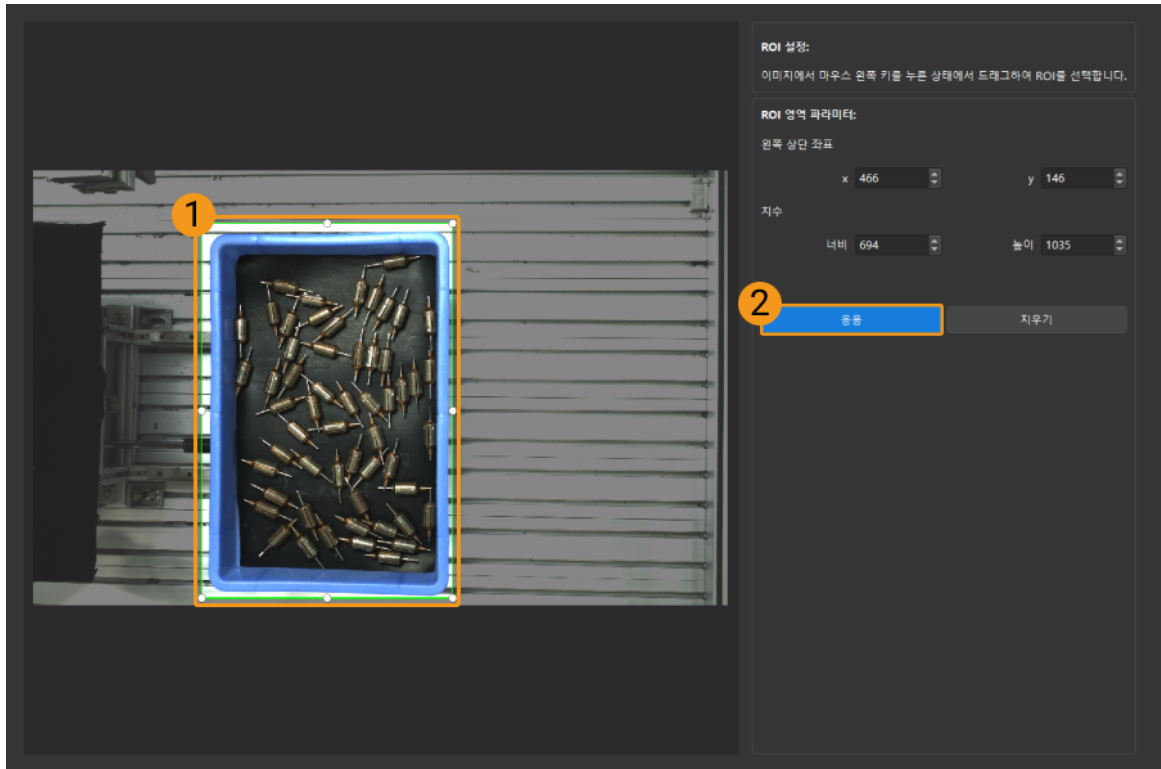
ROI

파라미터 설명	덱스 맵과 포인트 클라우드 XOY 평면에서의 ROI 영역을 설정하여 ROI 외의 포인트들은 제거됩니다.
사용자 유형	초보자 , 전문가, 마스터
파라미터 값	없음
조정 설명	상세한 설명은 ROI 설정 내용을 참조하십시오.

ROI 설정

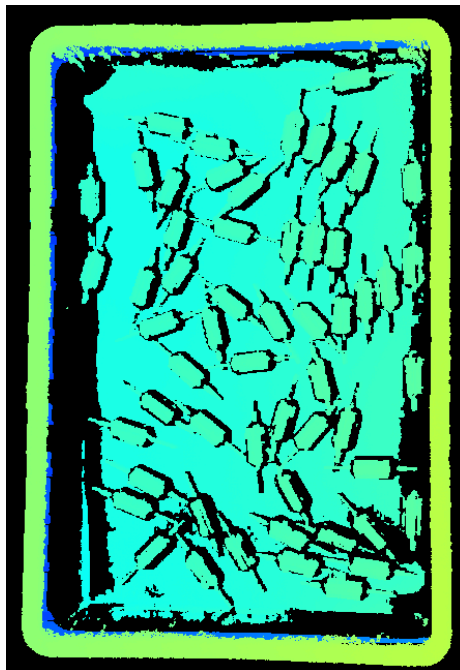
1. **ROI** 오른쪽의 [편집] 버튼을 더블클릭하여 **ROI 설정** 화면에 들어갑니다.
2. 왼쪽에서 ROI를 선택하고 조정합니다. 선택 프레임을 드래그하면 위치를 조정하고 흰색 앵커 포인트를 드래그하면 크기를 조정할 수 있습니다.

3. [적용] 버튼을 클릭하여 설정한 ROI를 사용합니다.



- [지우기] 버튼을 클릭하여 설정한 ROI를 지웁니다.
- DEEP (V4) 및 LSR (V4) 시리즈를 사용하는 경우, 이 화면에 표시된 이미지는 2D 이미지(덱스 소스)입니다. 이미지의 휘도가 과하게 높거나 낮으면 **2D 이미지(덱스 소스) 노출 모드**를 조정하십시오.

4. 이미지를 다시 캡처하고 덱스 맵 또는 포인트 클라우드를 보고 설정된 ROI의 효과를 확인합니다.



5.3.3. PRO XS 파라미터

이 부분에서는 PRO XS 카메라의 파라미터에 대해 소개하겠습니다. 영향을 받는 데이터 유형에 따라 2D 이미지 파라미터, 덱스 맵 및 포인트 클라우드 파라미터로 나뉩니다.

2D 이미지 파라미터

2D 이미지가 과하게 밝거나 어둡지 않아야 하며 대상 물체의 표면 특성을 명확하게 볼 수 있어야 합니다.

2D 파라미터 그룹에 있는 파라미터와 **3D 파라미터** 그룹에 있는 **계인**은 2D 이미지의 퀄리티에 영향을 미칩니다.



컬러 카메라로 이미지를 캡처할 때 작업 현장의 조명 조건으로 인해 이미지의 색상이 실제와 많이 다를 경우 **화이트 밸런스**를 조정하시기 바랍니다. 상세한 작업 설명은 [화이트 밸런스 조정](#) 내용을 참조하십시오.

2D 파라미터

노출 모드

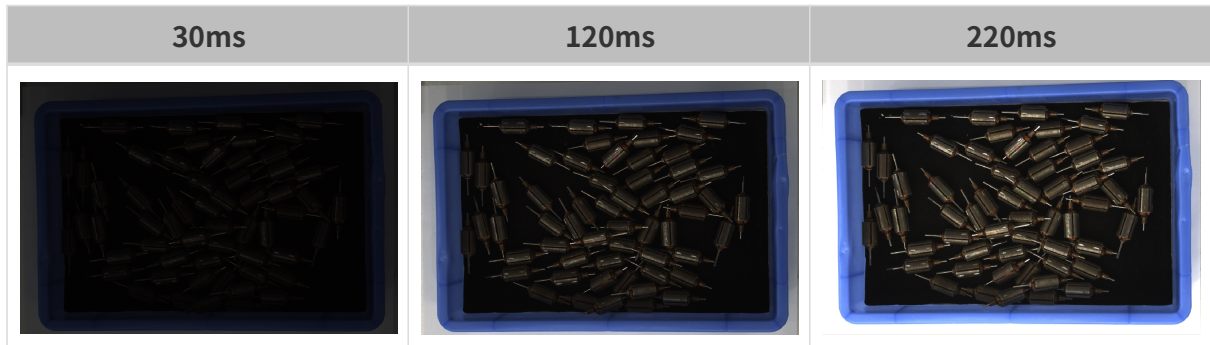
파라미터 설명	2D 이미지를 캡처할 때의 노출 모드를 설정합니다.
사용자 유형	초보자, 전문가, 마스터
파라미터 값	<ul style="list-style-type: none"> ● 고정 노출: 안정적인 조명 조건에서 자주 사용되는 노출 모드로 고정적인 노출 시간을 설정합니다. ● 자동 노출: 변하는 조명 조건에서 자주 사용되는 노출 모드로 노출 시간을 자동으로 조정합니다. ● HDR: 다양한 색상이나 재질의 물체를 촬영할 때 자주 사용되는 노출 모드로 다중 노출 시간을 설정하고 모든 이미지를 융합합니다. ● Flash: 비교적 어두운 환경에서 프로젝터를 사용하여 빛을 보충합니다.
조정 설명	<p>다른 옵션을 선택한 후 조정을 위해 2D 파라미터 그룹에 다른 파라미터가 표시됩니다.</p> <ul style="list-style-type: none"> ● 고정 노출: 노출 시간이 표시됩니다. ● 자동 노출: 그레이스케일 값 및 자동 노출 ROI가 표시됩니다. ● HDR: 톤 매핑 및 노출 시간 시퀀스가 표시됩니다. ● Flash: 기타 파라미터를 조정할 필요가 없습니다. 이미지를 캡처할 때 자동으로 빛을 채웁니다.

고정 노출: 노출 시간

파라미터 설명	<p>이미지 휘도에 영향을 미칩니다.</p> <ul style="list-style-type: none"> ● 노출 시간이 길수록 이미지 휘도가 더 높아집니다. ● 노출 시간이 짧을수록 이미지 휘도가 더 낮아집니다.
사용자 유형	초보자, 전문가, 마스터

파라미터 값	0.1~999ms
조정 설명	2D 이미지의 퀄리티에 따라 조절하십시오. 2D 이미지가 과하게 밝거나 어둡지 않아야 하며 대상 물체의 표면 특성을 명확하게 볼 수 있어야 합니다. <ul style="list-style-type: none"> ● 일반적으로 어두운 환경에서는 더 긴 노출 시간이 자주 사용됩니다. ● 반면에 밝은 환경에서는 더 짧은 노출 시간이 자주 사용됩니다.

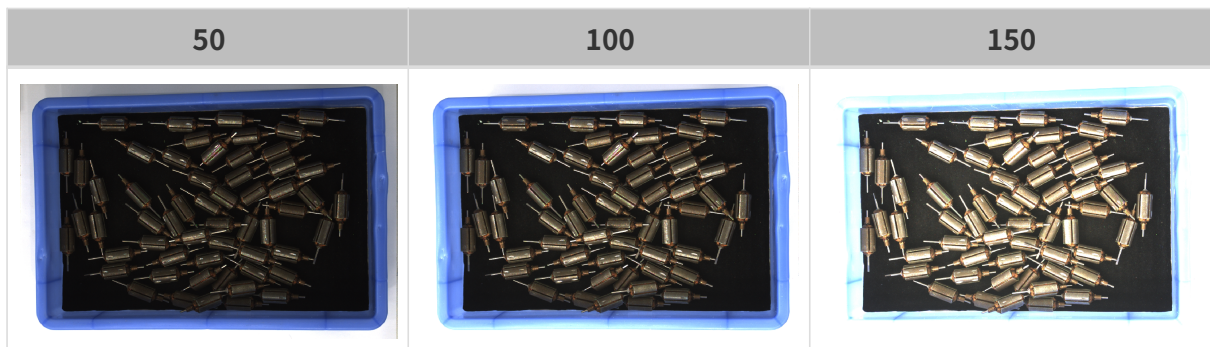
다른 조건이 일치하고 **노출 시간**만 다른 경우에 캡처된 2D 이미지는 아래와 같습니다.



자동 노출: 그레이스케일 값

파라미터 설명	이미지 휘도에 영향을 줍니다. 그레이스케일 값을 낮추면 이미지 휘도가 낮아지고 그레이스케일 값을 높이면 이미지 휘도가 높아집니다.
사용자 유형	초보자, 전문가, 마스터
파라미터 값	0~255
조정 설명	없음

다른 조건이 일치하고 **그레이스케일 값**만 다른 경우에 캡처된 2D 이미지는 아래와 같습니다.

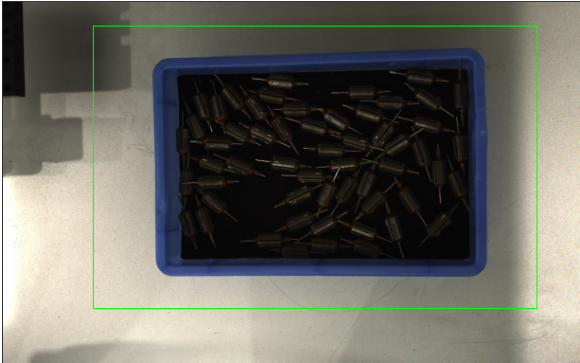

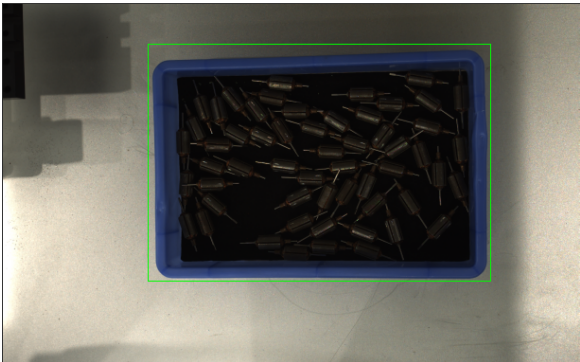


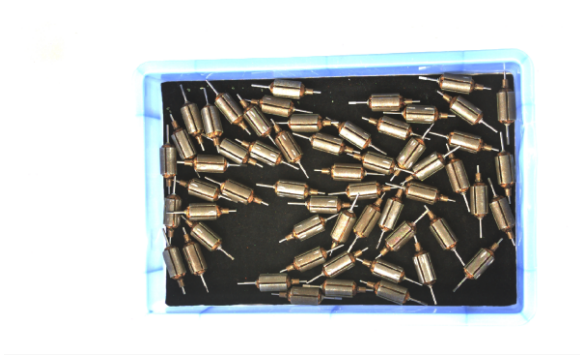


흑백 이미지의 **그레이스케일 값**은 이미지의 휘도와 대응하며 컬러 맵의 **그레이스케일 값**은 각 컬러 채널의 휘도와 대응합니다.

자동 노출: 자동 노출 ROI

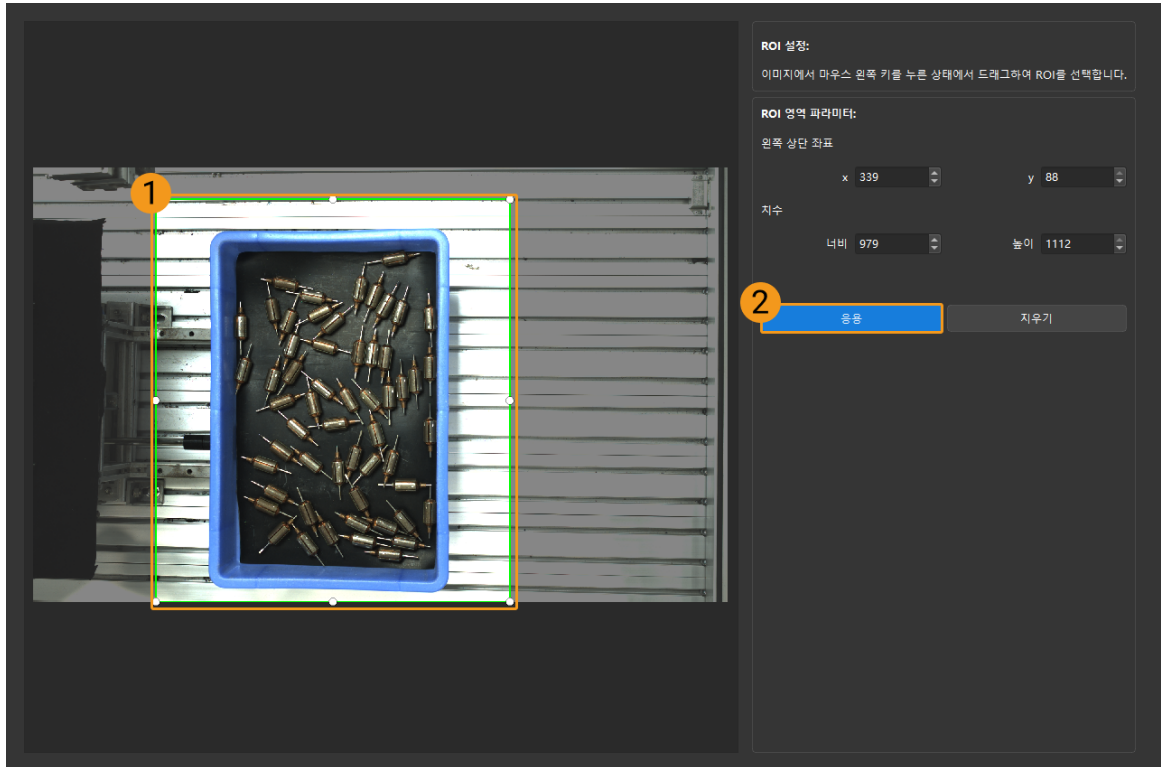
파라미터 설명	<ul style="list-style-type: none"> ● 카메라는 해당 영역의 조명, 물체 색상 등 조건을 참조하여 노출 시간을 자동으로 조정합니다. ● ROI를 설정하지 않은 경우, 카메라는 전체 시야에 따라 노출 시간을 자동으로 조정합니다.
사용자 유형	초보자, 전문가, 마스터
파라미터 값	없음
조정 설명	상세한 설명은 자동 노출 ROI를 설정하기 내용을 참조하십시오.

다른 조건이 일치하고 **자동 노출 ROI**만 다른 경우에 캡처된 2D 이미지는 아래와 같습니다.

자동 노출 ROI	2D 이미지
	
	
	

자동 노출 ROI를 설정하기

1. 자동 노출 ROI 오른쪽의 [편집] 버튼을 더블클릭하여 ROI 설정 화면에 들어갑니다.
2. 왼쪽에서 ROI를 선택하고 조정합니다. 선택 프레임을 드래그하면 위치를 조정하고 흰색 앵커 포인트를 드래그하면 크기를 조정할 수 있습니다.
3. [응용] 버튼을 클릭하여 설정한 자동 노출 ROI를 사용합니다.



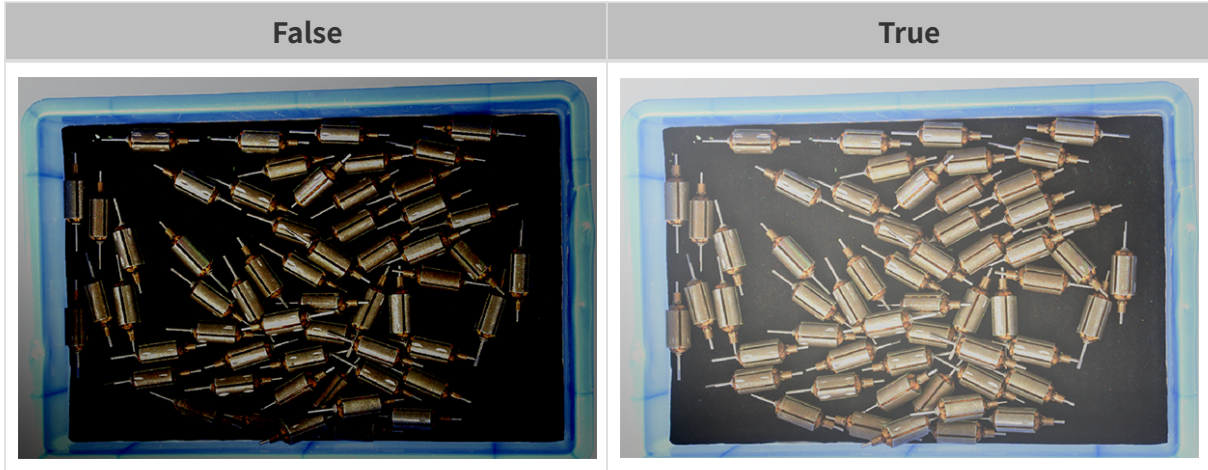
[지우기] 버튼을 클릭하여 설정한 자동 노출 ROI를 지웁니다.

4. 이미지를 다시 캡처하고 2D 이미지를 보고 자동 노출의 효과를 확인합니다.


HDR: 톤 매핑

파라미터 설명	이미지를 보다 자연스럽게 보이게 합니다. 2D 이미지와 실제 물체의 차이가 큰 경우 이 파라미터를 선택할 수 있습니다.
사용자 유형	초보자, 전문가, 마스터
파라미터 값	<ul style="list-style-type: none"> ● False ● True
조정 설명	선택하면 톤 매핑 기능이 활성화됩니다.

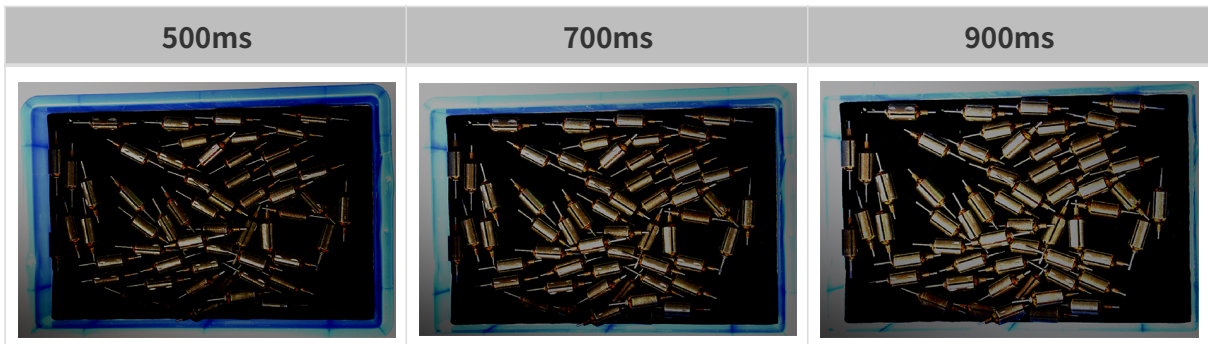
톤 매핑 기능이 활성화되기 전과 후의 2D 이미지는 아래와 같습니다.



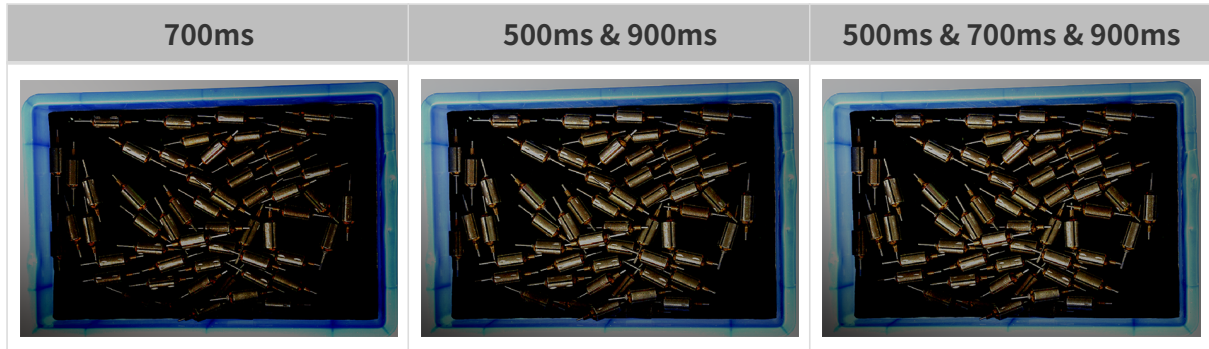
HDR: 노출 시간 시퀀스

파라미터 설명	다양한 노출 시간을 설정하고 촬영한 여러 장의 이미지를 융합하여 어두운 영역과 밝은 영역의 디테일이 더 완벽한 2D 이미지를 만듭니다.
사용자 유형	초보자, 전문가, 마스터
파라미터 값	없음
조정 설명	<ol style="list-style-type: none"> 1. 노출 시간 시퀀스 오른쪽의 [편집] 버튼을 클릭하여 노출 시간 시퀀스 편집 화면으로 들어갑니다. 2. [+]를 클릭하여 노출 시간을 새로 추가하고 설정합니다. 3. 노출 시간을 삭제하려면 선택한 후 [-] 버튼을 클릭하면 됩니다. 4. 편집이 완료되면 [응용] 버튼을 클릭해야 합니다. <div style="margin-top: 10px;">  <ul style="list-style-type: none"> ◦ [취소]: 변경 사항을 저장하지 않고 직접 노출 시간 시퀀스 화면을 닫습니다. ◦ [리셋]: 현재 노출 시간 시퀀스를 모두 삭제합니다. </div>

단일 노출 시간을 설정할 때 서로 다른 노출 시간의 2D 이미지의 대비는 다음과 같습니다.




위의 노출 시간을 사용하여 서로 다른 노출 시간 시퀀스로 결합할 때 서로 다른 시퀀스의 2D 이미지의 대비는 다음과 같습니다.

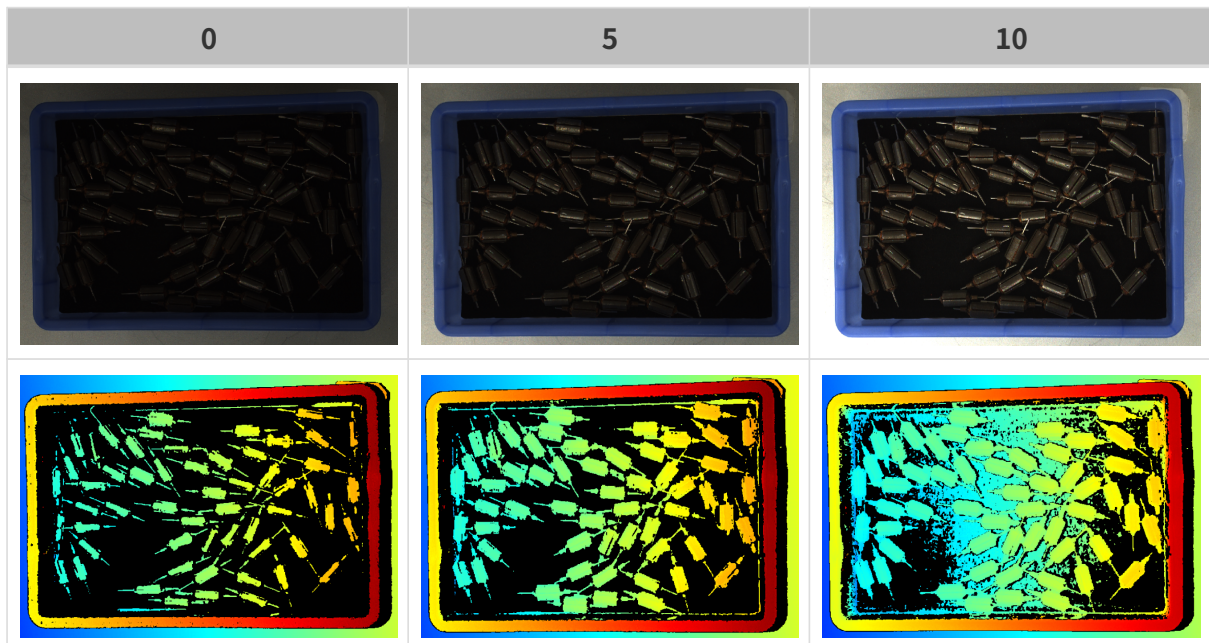


3D 파라미터

게인

파라미터 설명	이미지 휘도를 높이는 데 사용되지만 노이즈가 발생할 수 있습니다.  이 파라미터는 덱스 데이터를 계산하는 데 사용되는 이미지의 휘도를 조정함으로써 덱스 맵과 포인트 클라우드의 질리에 영향을 미칩니다.
사용자 유형	전문가, 마스터
파라미터 값	0~16dB
조정 설명	노출 시간을 설정해도 원하는 휘도를 달성할 수 없을 때 이 파라미터를 사용할 수 있습니다.

다른 조건이 일치하고 **게인**만 다른 경우에 캡처된 2D 이미지와 덱스 맵은 아래와 같습니다.



덱스 맵과 포인트 클라우드 파라미터

덱스 맵과 포인트 클라우드에 필요한 데이터는 완전해야 합니다.



실제 요구 사항에 따라 필요한 데이터 범위를 판단하십시오. 예를 들어, 위를 가리키는 금속 그릇의 가장자리를 피킹해야 할 때, 일반적으로 그릇 가장자리 부분의 데이터만 완전하다면 충분합니다.

다음 그룹의 파라미터는 뎁스 맵과 포인트 클라우드 품질에 영향을 미칩니다.

파라미터 그룹	뎁스 맵	포인트 클라우드
3D 파라미터	✔	✔
포인트 클라우드 후처리		✔
뎁스 범위	✔	✔
ROI 설정	✔	✔

3D 파라미터

이 그룹 아래의 파라미터는 뎁스 데이터를 계산하는 데 사용되는 이미지에 영향을 미치므로 뎁스 맵 및 포인트 클라우드의 품질에 영향을 미칩니다.

노출 도우미를 사용하면 추천된 노출 파라미터 그룹을 획득할 수 있습니다. **3D 파라미터** 오른쪽의 [**자동 설정**]을 더블클릭하면 **노출 도우미**를 열 수 있습니다.

노출 횟수

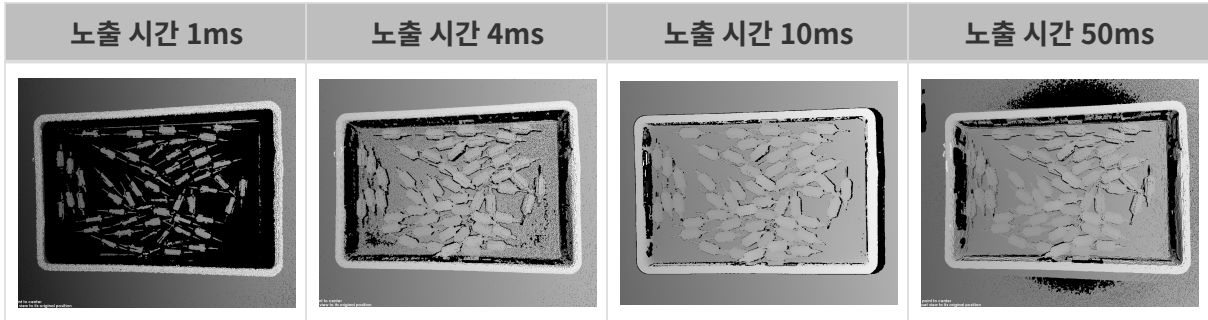
파라미터 설명	노출 시간의 개수를 설정합니다.
사용자 유형	초보자, 전문가, 마스터
파라미터 값	1~3
조정 설명	<ul style="list-style-type: none"> ● 노출 횟수가 1보다 크면 다중 노출 시간을 설정해야 합니다. ● 노출 시간을 달리하여 개별적으로 촬영하고 모든 이미지를 융합하여 뎁스를 계산합니다. 다중 노출 시간을 사용하면 뎁스 데이터의 완전성을 향상시킬 수 있지만 처리 시간도 늘어납니다. ● 노출 횟수가 많을수록 뎁스 맵과 포인트 클라우드를 획득하는 데 더 오래 걸립니다. 따라서 이미지의 품질을 확보하는 전제에서 가능한 한 노출 횟수를 줄이십시오.


노출 시간

파라미터 설명	뎁스 데이터를 획득할 때의 노출 시간을 설정하려면 노출 횟수의 값에 근거하여 노출 시간을 설정해야 합니다.
사용자 유형	초보자, 전문가, 마스터
파라미터 값	<ul style="list-style-type: none"> ● 값 범위: 0.1~99ms


조정 설명	<ul style="list-style-type: none"> ● 일반적으로 어두운 물체는 비교적으로 긴 노출 시간을 사용하며 밝은 물체는 비교적으로 짧은 노출 시간을 사용합니다. ● 노출 시간이 매우 길거나 짧으면 일부 정보의 누락을 초래할 수 있습니다. ● 레이저 카메라의 노출 시간은 4의 배수여야 하며 4의 배수가 아닌 경우에 입력된 값은 자동으로 조정됩니다. Laser 시리즈에 설정할 수 있는 최소값은 4ms이고, 다른 레이저 카메라에 설정할 수 있는 최소값은 8ms입니다.
--------------	--

서로 다른 노출 시간의 대비 그림은 다음과 같습니다.



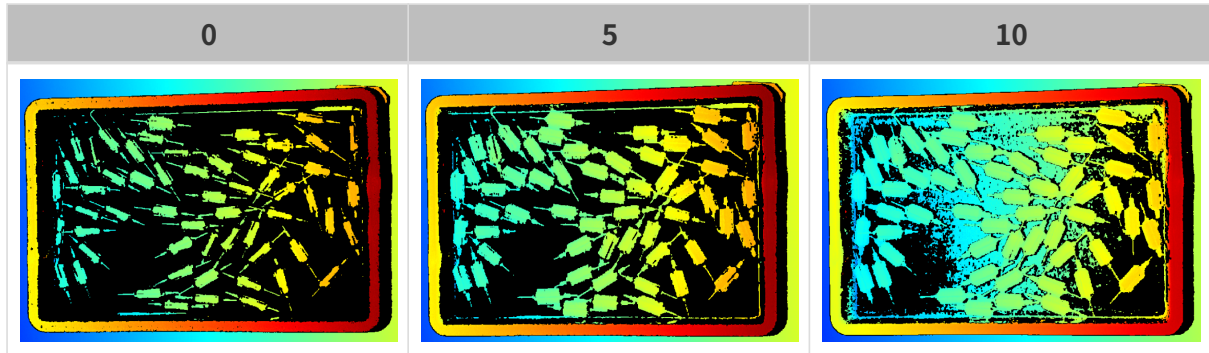
 검은색 부분에는 대응한 물체 포인트 클라우드가 없습니다.

게인

파라미터 설명	이미지 휘도를 높이는 데 사용되지만 노이즈가 발생할 수 있습니다.  이 파라미터는 덱스 데이터를 계산하는 데 사용되는 이미지 의 휘도를 조정함으로써 덱스 맵과 포인트 클라우드의 퀄리티에 영향을 미칩니다.
사용자 유형	전문가, 마스터
파라미터 값	0~16dB
조정 설명	노출 시간을 설정해도 원하는 휘도를 달성할 수 없을 때 이 파라미터를 사용할 수 있습니다.

다른 조건이 일치하고 **게인**만 다른 경우에 캡처된 2D 이미지와 덱스 맵은 아래와 같습니다.





프로젝터

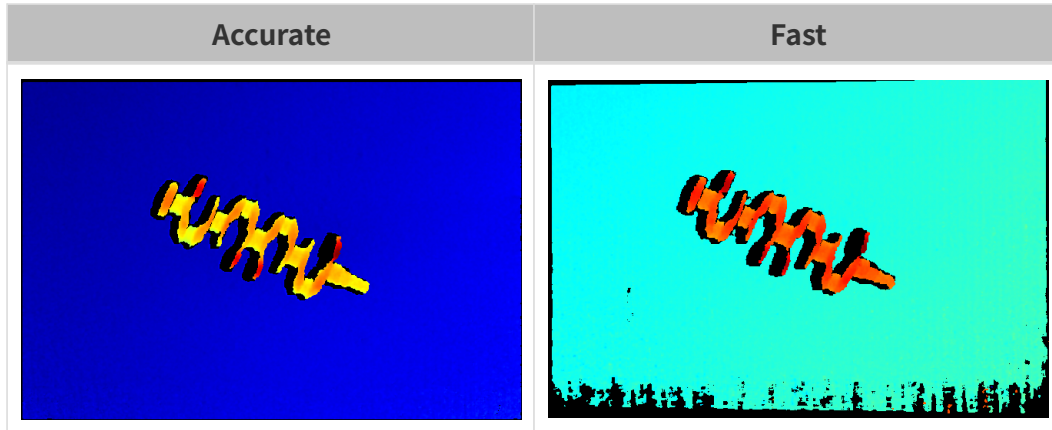
프로젝터 휘도

파라미터 설명	프로젝터가 투사한 구조형 광의 휘도.
사용자 유형	전문가, 마스터
파라미터 값	<ul style="list-style-type: none"> ● High: 휘도가 높고 색깔이 짙은 물체에 적용됩니다. ● Normal: 휘도가 적당하고 일반적인 물체에 적용됩니다. ● Low: 휘도가 낮고 빛 반사 물체에 적용됩니다.
조정 설명	물체의 유형에 따라 조절하십시오.

프린지 코딩 모드

파라미터 설명	투사할 구조광의 패턴을 선택합니다.
사용자 유형	전문가, 마스터
파라미터 값	<ul style="list-style-type: none"> ● Fast: 불투명한 물체에 적합하고 획득 속도가 빠르지만 뎀스 데이터의 퀄리티가 낮습니다. ● Accurate: 불투명한 물체에 적합하고 고퀄리티 뎀스 데이터를 제공하지만 획득 속도가 느립니다.
조정 설명	대상 물체의 유형 및 획득 속도와 데이터 퀄리티에 대한 실제 수요에 따라 조절하십시오.

대상 객체가 반투명한 물체가 아닌 경우 **프린지 코딩 모드**를 **Accurate** 및 **Fast**로 설정하여 얻은 포인트 클라우드는 다음과 같습니다(다른 모든 조건은 동일함).



포인트 클라우드 후처리

포인트 클라우드 후처리 그룹에 있는 파라미터를 조정하여 포인트 클라우드의 품질을 높일 수 있습니다.

파라미터 조정 원칙

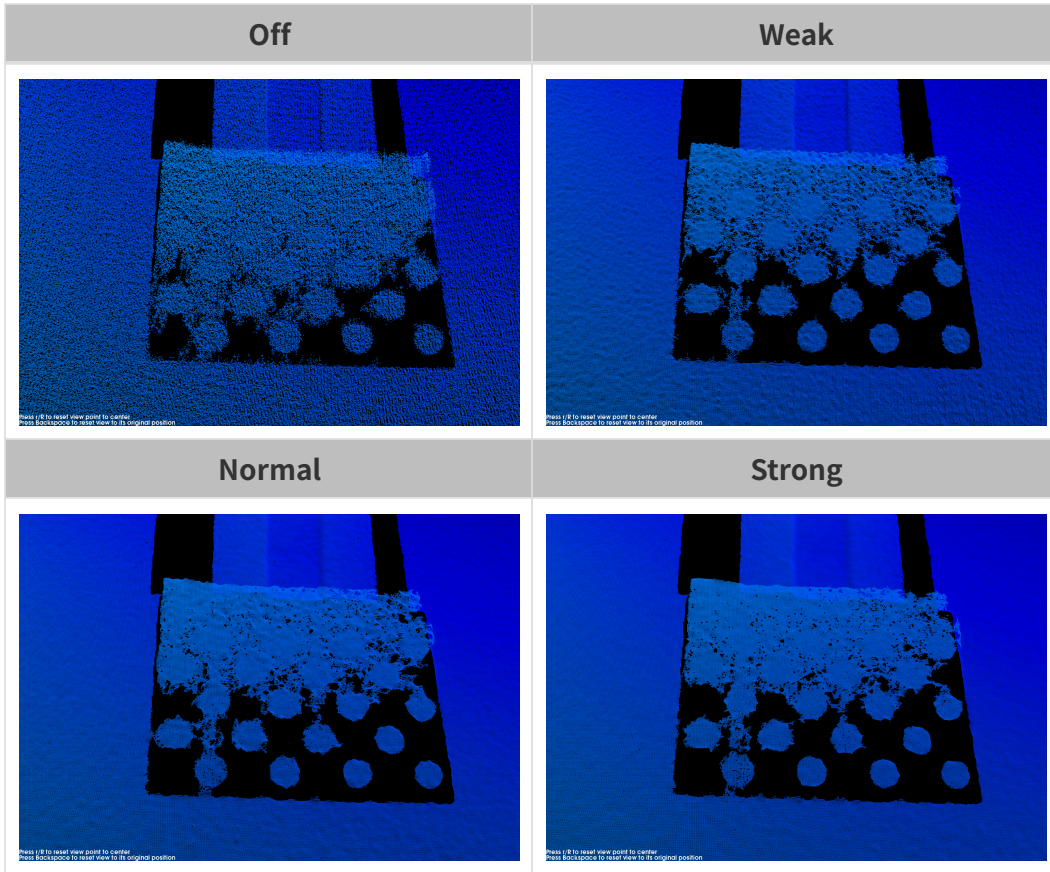
포인트 클라우드 후처리 파라미터를 조정할 때 다음 파라미터 조정 원칙에 따라 카메라 이미지 캡처 시간을 줄이고 사이클 타임을 최적화할 수 있습니다.

1. **이상치 제거**를 우선 조정하십시오. 이 파라미터는 강도마다 계산 시간이 기본적으로 동일하여 고강도를 사용하더라도 계산 시간이 많이 늘어나지 않습니다.
2. 낮은 강도의 **표면 평활화** 및 **노이즈 제거**가 권장됩니다. 이 두 파라미터의 강도가 높을수록 계산 시간이 길어집니다.

표면 평활화

파라미터 설명	포인트 클라우드의 뎀스 변동을 줄여 포인트 클라우드를 실제 물체 표면과 더욱 유사하도록 만듭니다. 하지만 물체의 일부 표면 디테일을 손실될 수도 있습니다.
사용자 유형	초보자, 전문가, 마스터
파라미터 값	<ul style="list-style-type: none"> ● Off ● Weak ● Normal ● Strong
조정 설명	<ul style="list-style-type: none"> ● 표면 평활화의 강도가 높을수록 물체의 더 많은 표면 디테일이 손실되며 강도가 낮을수록 물체의 표면 디테일이 더 적게 손실됩니다. ● 표면 평활화의 강도가 높을수록 계산 시간이 길어지고 강도가 낮을수록 계산 시간이 짧아집니다.

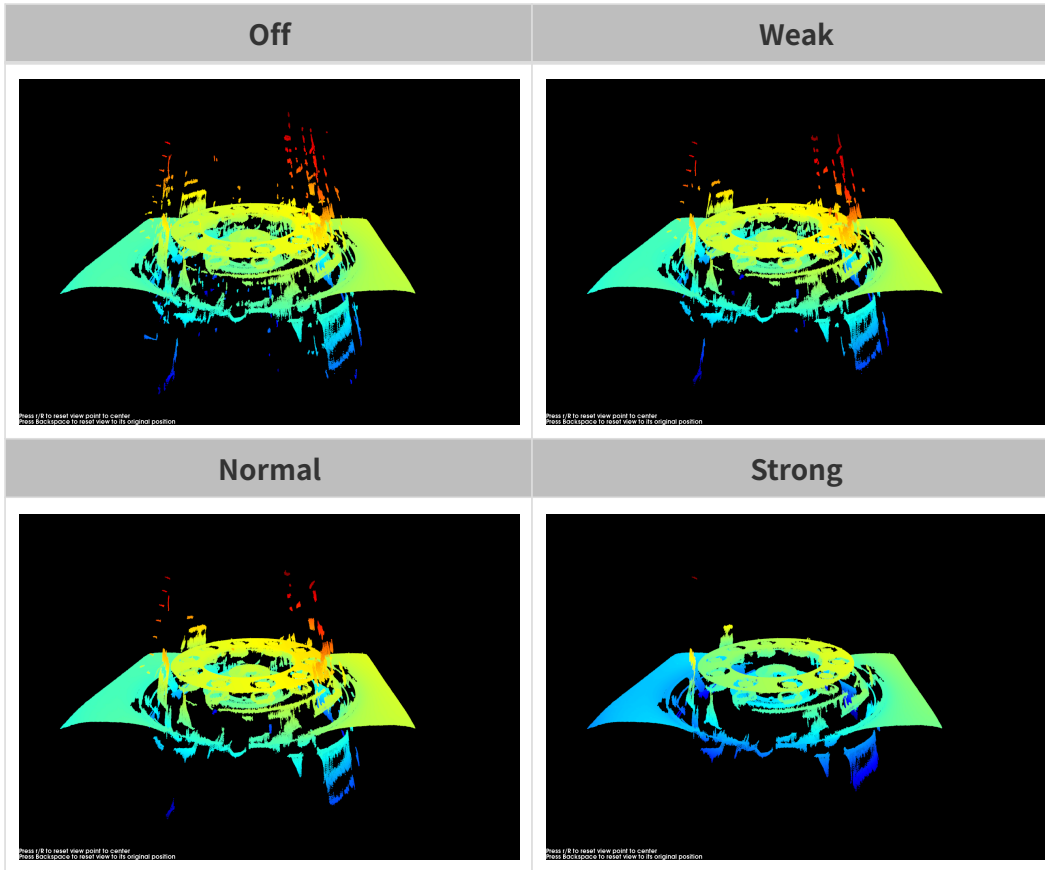
다른 조건이 일치하고 **표면 평활화**의 강도만 다른 경우에 캡처된 포인트 클라우드는 아래와 같습니다.



이상치 제거

파라미터 설명	포인트 클라우드 속의 이상치를 제거합니다. 이상치는 물체의 포인트 클라우드에서 분리된 군집된 포인트입니다.
사용자 유형	초보자, 전문가, 마스터
파라미터 값	<ul style="list-style-type: none"> ● Off ● Weak ● Normal ● Strong
조정 설명	<ul style="list-style-type: none"> ● 이상치 제거 강도가 높을수록 제거되는 이상치가 더 많고 이상치 제거 강도가 낮을수록 제거되는 이상치가 더 적습니다. ● 물체에 여러 구성 요소가 포함된 경우 고강도 이상치 제거로 물체 포인트 클라우드의 일부가 제거될 수 있습니다. 예를 들어 물체가 물컵이나 찻주전자일 때 이상치 제거를 사용하면 손잡이 부분의 포인트 클라우드가 제거될 수 있습니다.

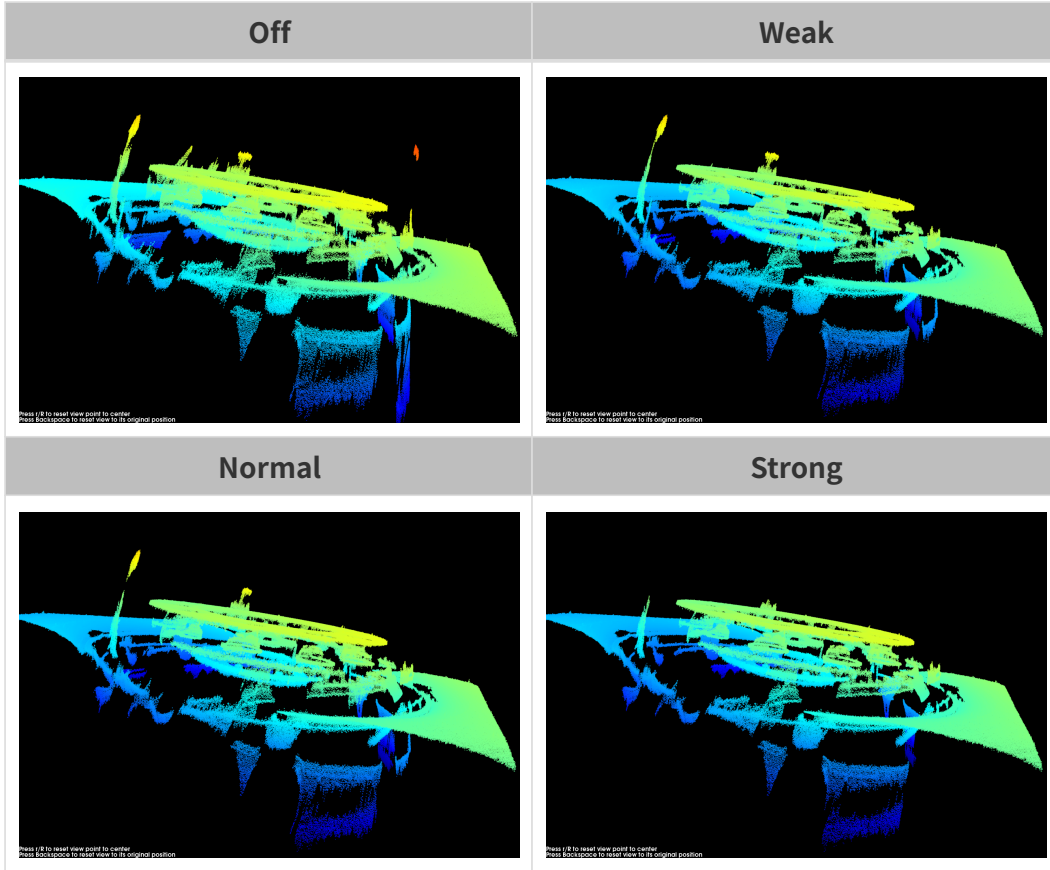
다른 조건이 일치하고 **이상치 제거**의 강도만 다른 경우에 캡처된 포인트 클라우드는 아래와 같습니다.



노이즈 제거

파라미터 설명	물체 표면 및 근처의 노이즈를 제거합니다. 노이즈는 물체 표면 근처에 위치한 개별 포인트입니다.
사용자 유형	초보자 , 전문가, 마스터
파라미터 값	<ul style="list-style-type: none"> ● Off ● Weak ● Normal ● Strong
조정 설명	<ul style="list-style-type: none"> ● 노이즈 제거 강도가 높을수록 제거되는 노이즈가 더 많아지는데 물체 표면의 특징을 침식할 수도 있습니다. 노이즈 제거 강도가 낮을수록 제거되는 노이즈가 적어지고 물체 표면 특징이 더 완전하게 보존됩니다. ● 노이즈 제거 강도가 높을수록 계산 시간이 길어지고 노이즈 제거 강도가 낮을수록 계산 시간이 짧아집니다.

다른 조건이 일치하고 **노이즈 제거**의 강도만 다른 경우에 캡처된 포인트 클라우드의 아래와 같습니다.



이 기능을 사용하여 필요한 포인트 클라우드를 제거했다면 **노이즈 제거**의 강도를 적당히 낮출 수 있습니다. 하지만 강도가 낮춰지면 더 많은 노이즈가 보류될 것입니다.

에지 선명도 유지

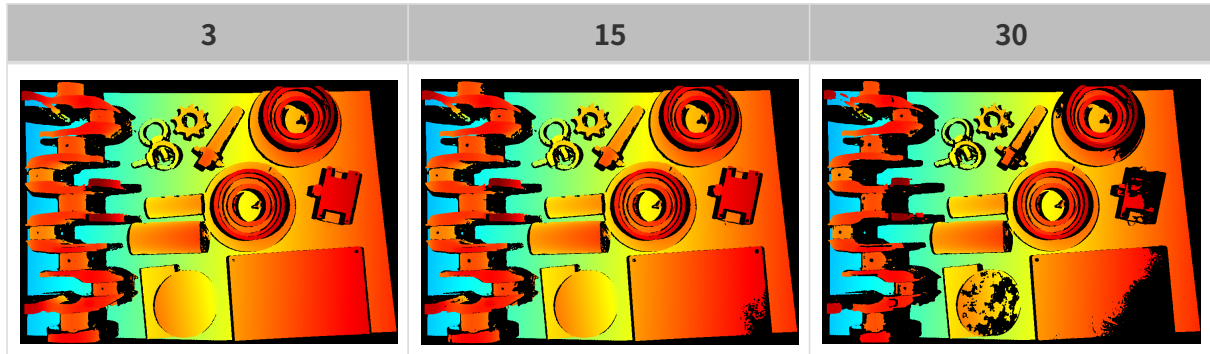
파라미터 설명	이 파라미터는 표면 평활화를 진행할 때 물체 에지의 선명도를 유지합니다.
사용자 유형	마스터
파라미터 값	<ul style="list-style-type: none"> ● Sharp: 최대한 물체 에지의 선명도를 유지하지만 표면 평활화의 효과가 떨어집니다. ● Normal: 에지 부분의 선명도를 유지하면서 표면 평활화 효과가 상대적으로 좋습니다. ● Smooth: 에지의 선명도를 유지하지 않습니다. 표면 평활화 효과는 최상이지만 물체 에지가 왜곡될 수 있습니다.
조정 설명	작업물의 에지 특징에 대한 요구에 따라 조정하십시오.

스트라이프 대비 역치

파라미터 설명	포인트 클라우드 속의 노이즈를 제거합니다. 이상치 제거 및 노이즈 제거 를 조정해도 필요한 포인트 클라우드를 획득할 수 없으면 이 파라미터를 조절하십시오.
사용자 유형	초보자, 전문가, 마스터
파라미터 값	1~100

조정 설명	<ul style="list-style-type: none"> ● 파라미터 값이 클수록 더 많은 포인트가 제거되고 값이 작을수록 더 적은 포인트가 제거됩니다. ● 이 파라미터 값을 늘리면 포인트 클라우드 속의 노이즈를 효과적으로 제거할 수 있지만 비교적 어두운 물체의 포인트는 잃게 될 수 있습니다.
-------	---

다른 조건이 일치하고 **스트라이프 대비 역치**만 다른 경우에 캡처된 포인트 클라우드는 아래와 같습니다.



덱스 범위

파라미터 설명	Z 방향의 ROI를 설정합니다. 카메라의 작업 거리 내에서 덱스 범위 를 설정하면 덱스 범위 외의 데이터를 필터링할 수 있습니다.
사용자 유형	초보자, 전문가, 마스터
파라미터 값	<ul style="list-style-type: none"> ● 하한: 1~4000mm ● 상한: 1~5000mm
조정 설명	<ul style="list-style-type: none"> ● 덱스 맵과 포인트 클라우드의 완전성을 보장하려면 덱스 범위를 적절한 범위로 조정해야 합니다. 범위가 너무 크면 간섭이 발생할 수 있고, 너무 작으면 중요한 부분이 누락될 수 있습니다. ● 상세한 설정 방법은 덱스 범위 설정 내용을 참조하십시오.

서로 다른 **덱스 범위**의 대비 그림은 다음과 같습니다.

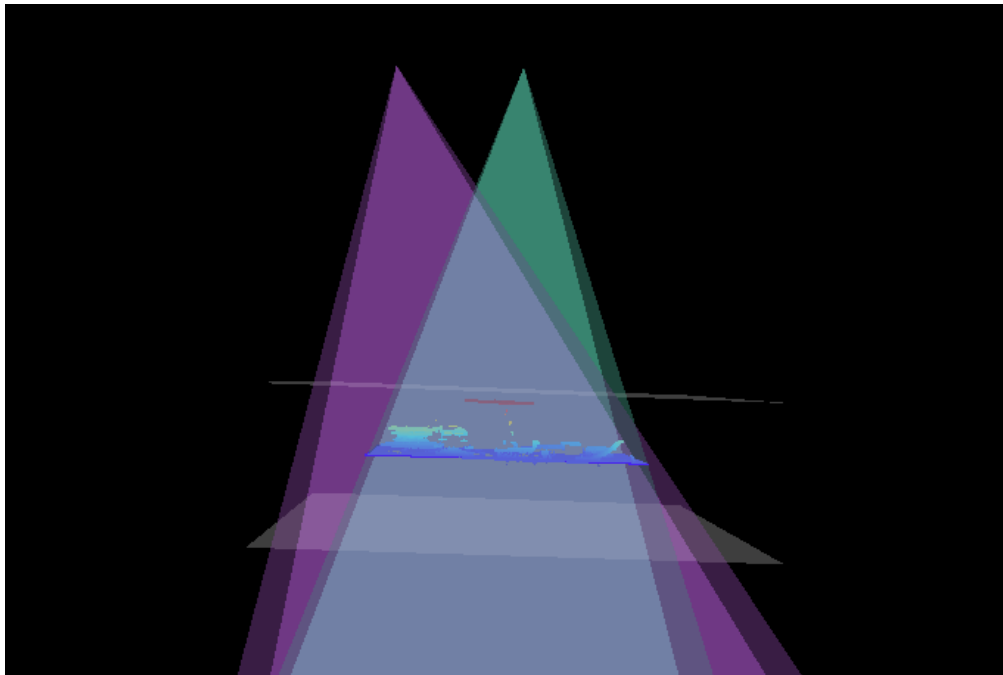




덱스 범위 설정

다음 단계를 수행하여 **덱스 범위**를 조정하십시오.

1. **덱스 범위** 오른쪽의 [**편집**] 버튼을 클릭하여 **덱스 범위 설정** 창을 엽니다.
2. [**포인트 클라우드 새로고침**] 버튼을 클릭하여 최신 포인트 클라우드를 획득합니다.
3. **포인트 클라우드 위치 조정**: **덱스 범위**의 상한과 하한을 나타내는 두 개의 회색 직사각형이 보일 때까지 조정합니다.



4. **덱스 범위 조정**: 오른쪽 슬라이드를 드래그하여 **덱스 범위**를 대충 조정합니다. 다음으로 수치를 입력하여 **덱스 범위**를 정확히 조정합니다.



적절한 덱스 범위: 필요한 모든 물체의 특징은 두 개의 회색 직사각형 사이에 있으며 대부분의 노이즈와 이상치는 이 영역 밖에 있습니다.

5. 설정이 완료되면 오른쪽 하단의 [**저장**] 버튼을 클릭합니다.



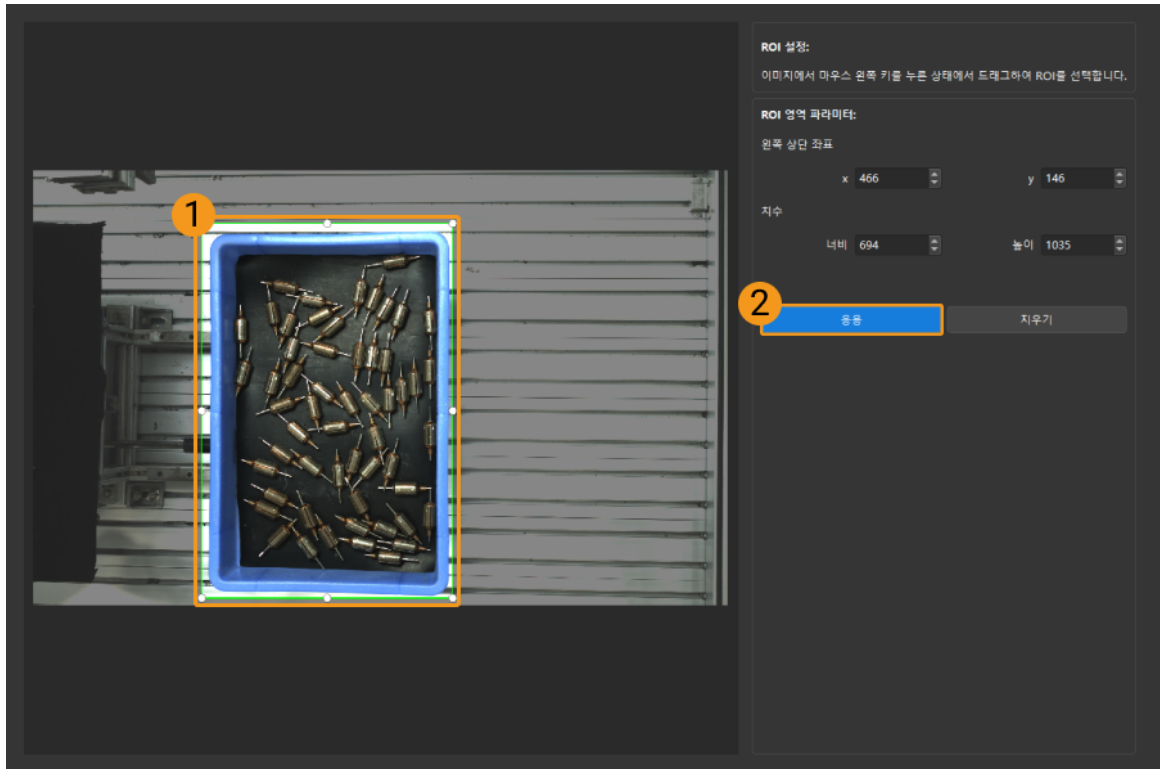
- [**추천값**]을 클릭하면 **덱스 범위**를 현재 카메라의 추천 작업 거리로 조정할 수 있습니다.
- [**리셋**] 버튼을 클릭하면 **덱스 범위**를 이전에 저장된 값으로 재설정할 수 있습니다.

ROI

파라미터 설명	뎀스 맵과 포인트 클라우드 XOY 평면에서의 ROI 영역을 설정하여 ROI 외의 포인트들은 제거됩니다.
사용자 유형	초보자, 전문가, 마스터
파라미터 값	없음
조정 설명	상세한 설명은 ROI 설정 내용을 참조하십시오.

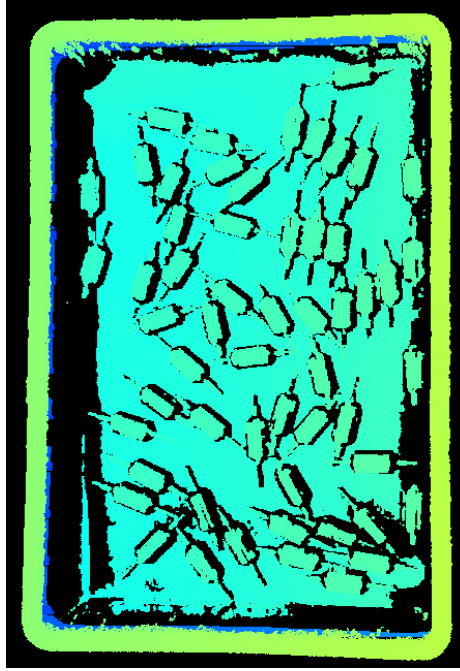
ROI 설정

1. ROI 오른쪽의 [편집] 버튼을 더블클릭하여 ROI 설정 화면에 들어갑니다.
2. 왼쪽에서 ROI를 선택하고 조정합니다. 선택 프레임을 드래그하면 위치를 조정하고 흰색 앵커 포인트를 드래그하면 크기를 조정할 수 있습니다.
3. [적용] 버튼을 클릭하여 설정한 ROI를 사용합니다.



- [지우기] 버튼을 클릭하여 설정한 ROI를 지웁니다.
- DEEP (V4) 및 LSR (V4) 시리즈를 사용하는 경우, 이 화면에 표시된 이미지는 2D 이미지(뎀스 소스)입니다. 이미지의 휘도가 과하게 높거나 낮으면 **2D 이미지(뎀스 소스) 노출 모드**를 조정하십시오.

4. 이미지를 다시 캡처하고 뎀스 맵 또는 포인트 클라우드를 보고 설정된 ROI의 효과를 확인합니다.



5.3.4. UHP-140 파라미터

이 부분에서는 UHP-140 카메라의 파라미터에 대해 소개하겠습니다. 영향을 받는 데이터 유형에 따라 2D 이미지 파라미터, 뎀스 맵 및 포인트 클라우드 파라미터로 나뉩니다.

2D 이미지 파라미터

2D 이미지가 과하게 밝거나 어둡지 않아야 하며 대상 물체의 표면 특성을 명확하게 볼 수 있어야 합니다.

2D 파라미터 그룹에 있는 파라미터와 **3D 파라미터** 그룹에 있는 **계인**은 2D 이미지의 퀄리티에 영향을 미칩니다.



컬러 카메라로 이미지를 캡처할 때 작업 현장의 조명 조건으로 인해 이미지의 색상이 실제와 많이 다를 경우 **화이트 밸런스**를 조정하시기 바랍니다. 상세한 작업 설명은 [화이트 밸런스 조정](#) 내용을 참조하십시오.

2D 파라미터

노출 모드

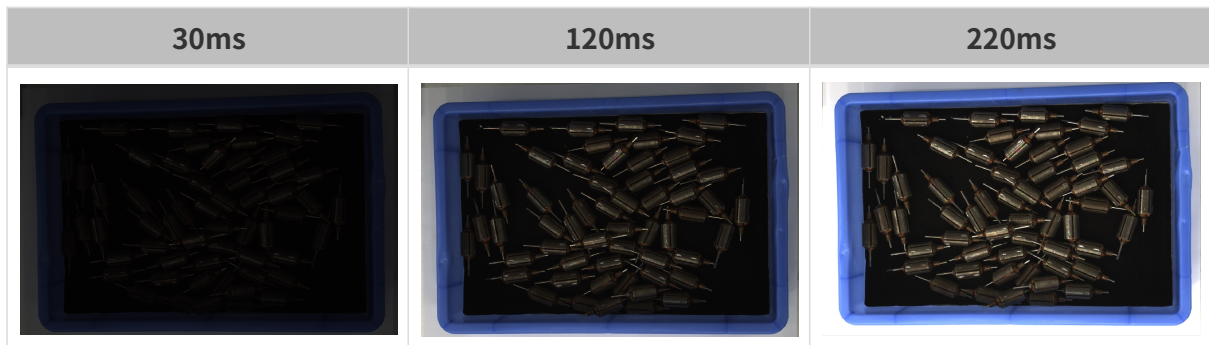
파라미터 설명	2D 이미지를 캡처할 때의 노출 모드를 설정합니다.
사용자 유형	초보자, 전문가, 마스터
파라미터 값	<ul style="list-style-type: none"> ● 고정 노출: 안정적인 조명 조건에서 자주 사용되는 노출 모드로 고정적인 노출 시간을 설정합니다. ● 자동 노출: 변하는 조명 조건에서 자주 사용되는 노출 모드로 노출 시간을 자동으로 조정합니다. ● HDR: 다양한 색상이나 재질의 물체를 촬영할 때 자주 사용되는 노출 모드로 다중 노출 시간을 설정하고 모든 이미지를 융합합니다. ● Flash: 비교적 어두운 환경에서 프로젝터를 사용하여 빛을 보충합니다.

조정 설명	다른 옵션을 선택한 후 조정을 위해 2D 파라미터 그룹에 다른 파라미터가 표시됩니다.
	<ul style="list-style-type: none"> ● 고정 노출: 노출 시간이 표시됩니다. ● 자동 노출: 그레이스케일 값 및 자동 노출 ROI가 표시됩니다. ● HDR: 톤 매핑 및 노출 시간 시퀀스가 표시됩니다. ● Flash: 기타 파라미터를 조정할 필요가 없습니다. 이미지를 캡처할 때 자동으로 빛을 채웁니다.

고정 노출: 노출 시간

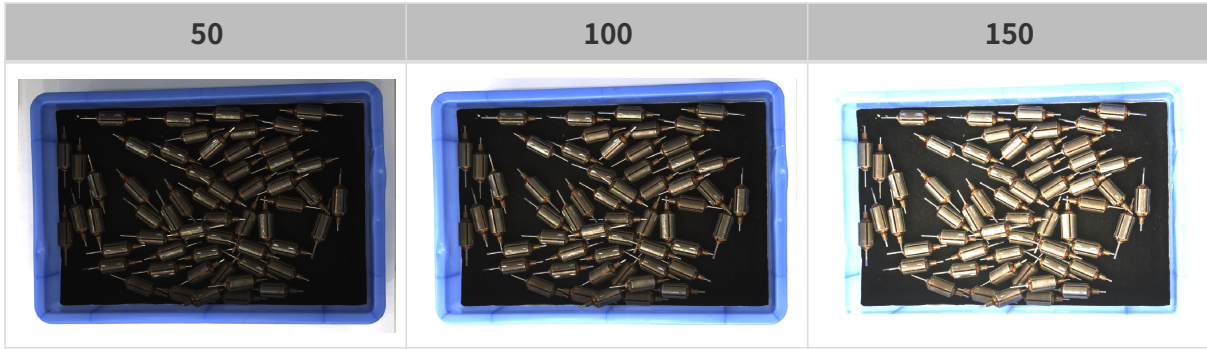
파라미터 설명	이미지 휘도에 영향을 미칩니다. <ul style="list-style-type: none"> ● 노출 시간이 길수록 이미지 휘도가 더 높아집니다. ● 노출 시간이 짧을수록 이미지 휘도가 더 낮아집니다.
사용자 유형	초보자 , 전문가, 마스터
파라미터 값	0.1~999ms
조정 설명	2D 이미지의 퀄리티에 따라 조절하십시오. 2D 이미지가 과하게 밝거나 어둡지 않아야 하며 대상 물체의 표면 특성을 명확하게 볼 수 있어야 합니다. <ul style="list-style-type: none"> ● 일반적으로 어두운 환경에서는 더 긴 노출 시간이 자주 사용됩니다. ● 반면에 밝은 환경에서는 더 짧은 노출 시간이 자주 사용됩니다.

다른 조건이 일치하고 **노출 시간**만 다른 경우에 캡처된 2D 이미지는 아래와 같습니다.


자동 노출: 그레이스케일 값

파라미터 설명	이미지 휘도에 영향을 줍니다. 그레이스케일 값을 낮추면 이미지 휘도가 낮아지고 그레이스케일 값을 높이면 이미지 휘도가 높아집니다.
사용자 유형	초보자 , 전문가, 마스터
파라미터 값	0~255
조정 설명	없음

다른 조건이 일치하고 그레이스케일 값만 다른 경우에 캡처된 2D 이미지는 아래와 같습니다.

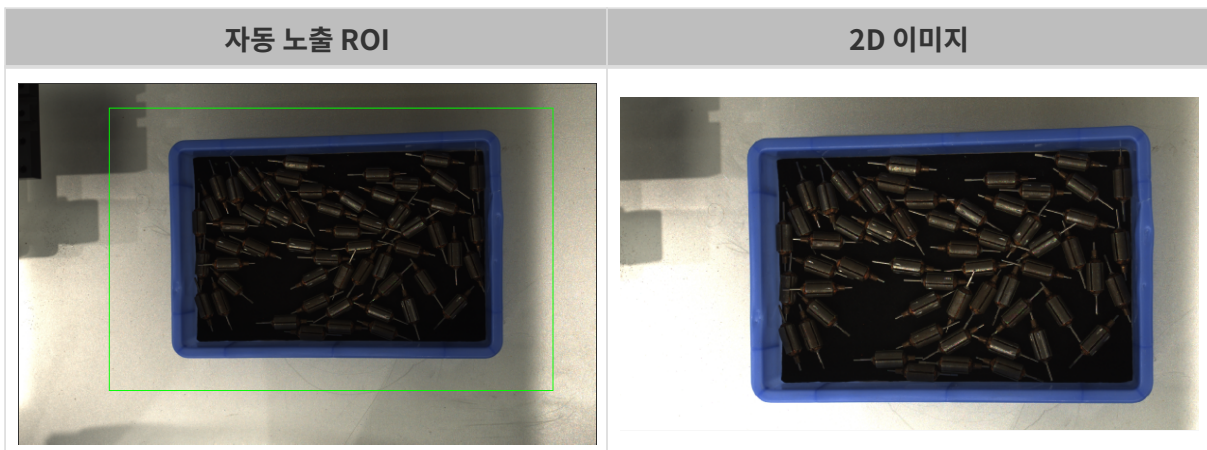


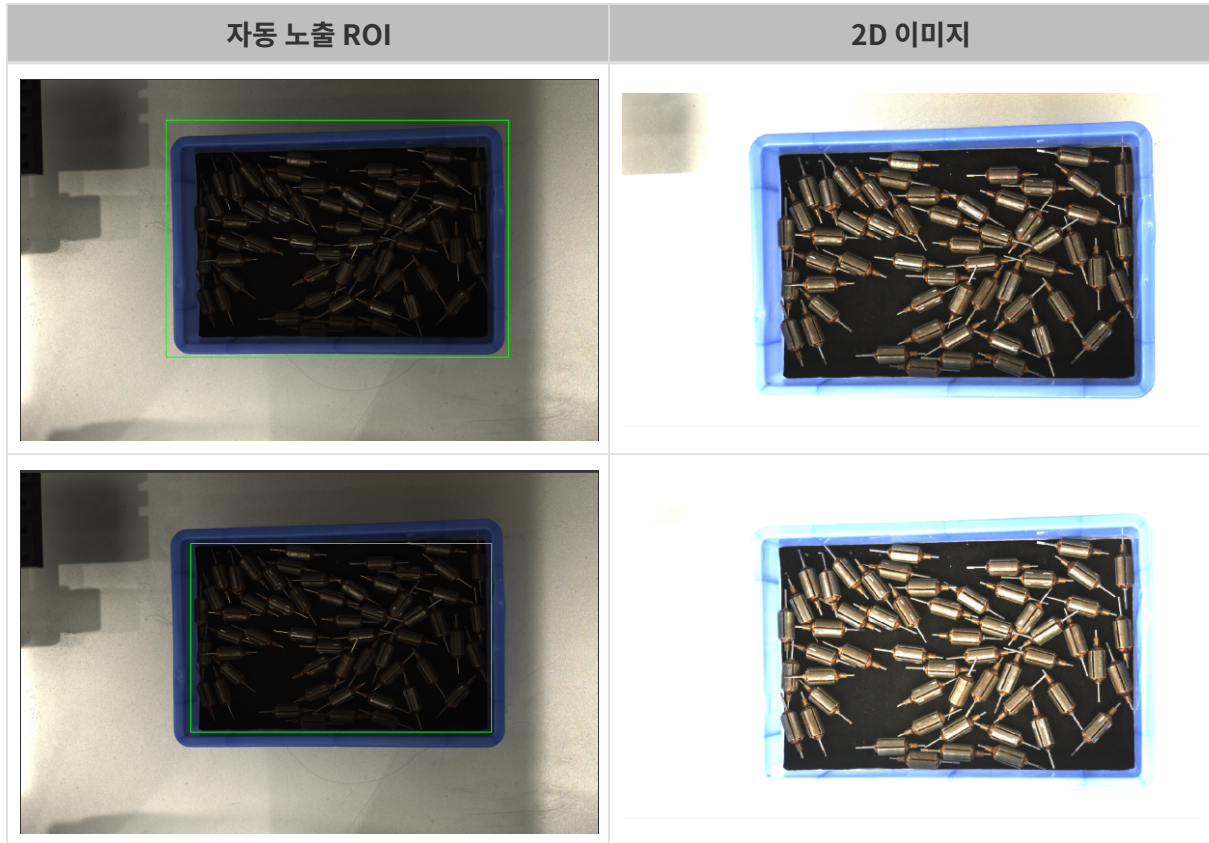
흑백 이미지의 그레이스케일 값은 이미지의 휘도와 대응하며 컬러 맵의 그레이스케일 값은 각 컬러 채널의 휘도와 대응합니다.

자동 노출: 자동 노출 ROI

파라미터 설명	<ul style="list-style-type: none"> ● 카메라는 해당 영역의 조명, 물체 색상 등 조건을 참조하여 노출 시간을 자동으로 조정합니다. ● ROI를 설정하지 않은 경우, 카메라는 전체 시야에 따라 노출 시간을 자동으로 조정합니다.
사용자 유형	초보자, 전문가, 마스터
파라미터 값	없음
조정 설명	상세한 설명은 자동 노출 ROI를 설정하기 내용을 참조하십시오.

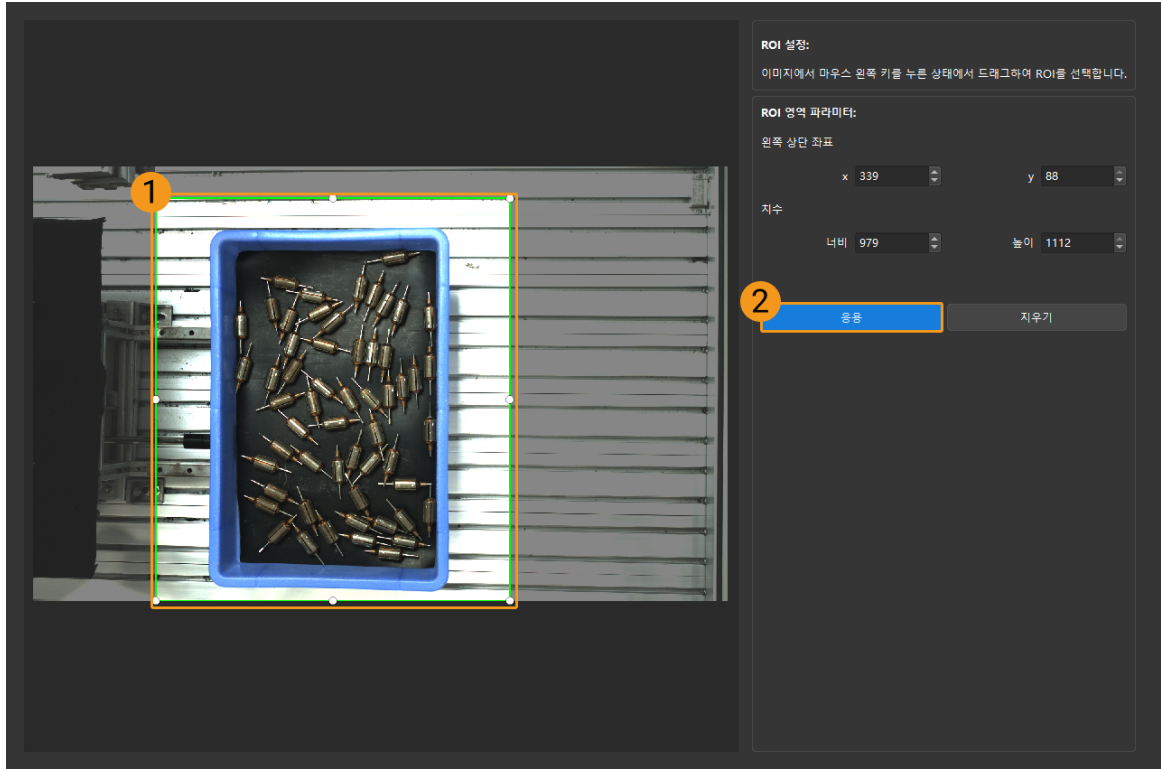
다른 조건이 일치하고 자동 노출 ROI만 다른 경우에 캡처된 2D 이미지는 아래와 같습니다.





자동 노출 ROI를 설정하기

1. 자동 노출 ROI 오른쪽의 [편집] 버튼을 더블클릭하여 ROI 설정 화면에 들어갑니다.
2. 왼쪽에서 ROI를 선택하고 조정합니다. 선택 프레임을 드래그하면 위치를 조정하고 흰색 앵커 포인트를 드래그하면 크기를 조정할 수 있습니다.
3. [응용] 버튼을 클릭하여 설정한 자동 노출 ROI를 사용합니다.



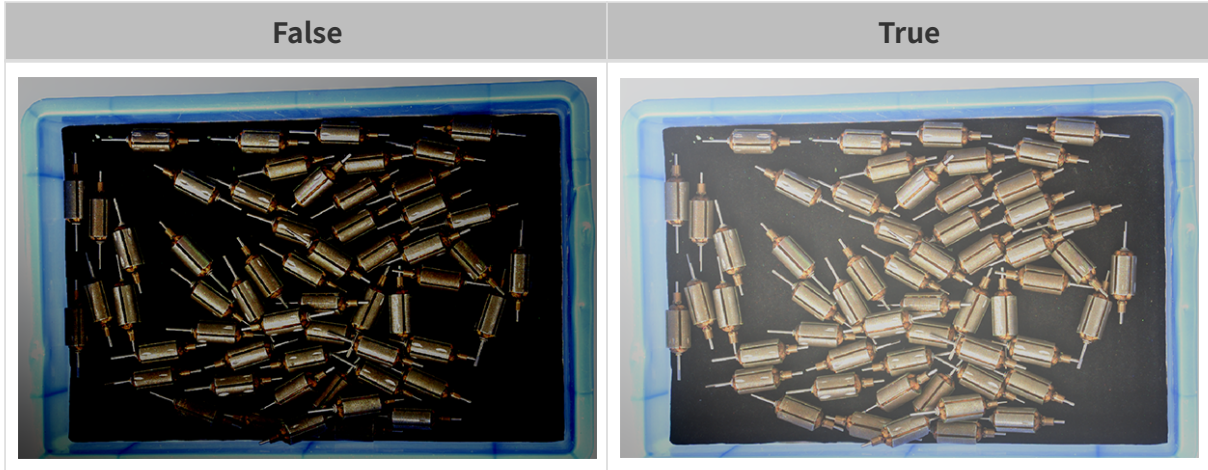
i [지우기] 버튼을 클릭하여 설정한 자동 노출 ROI를 지웁니다.

4. 이미지를 다시 캡처하고 2D 이미지를 보고 자동 노출의 효과를 확인합니다.


HDR: 톤 매핑

파라미터 설명	이미지를 보다 자연스럽게 보이게 합니다. 2D 이미지와 실제 물체의 차이가 큰 경우 이 파라미터를 선택할 수 있습니다.
사용자 유형	초보자, 전문가, 마스터
파라미터 값	<input checked="" type="radio"/> False <input type="radio"/> True
조정 설명	선택하면 톤 매핑 기능이 활성화됩니다.

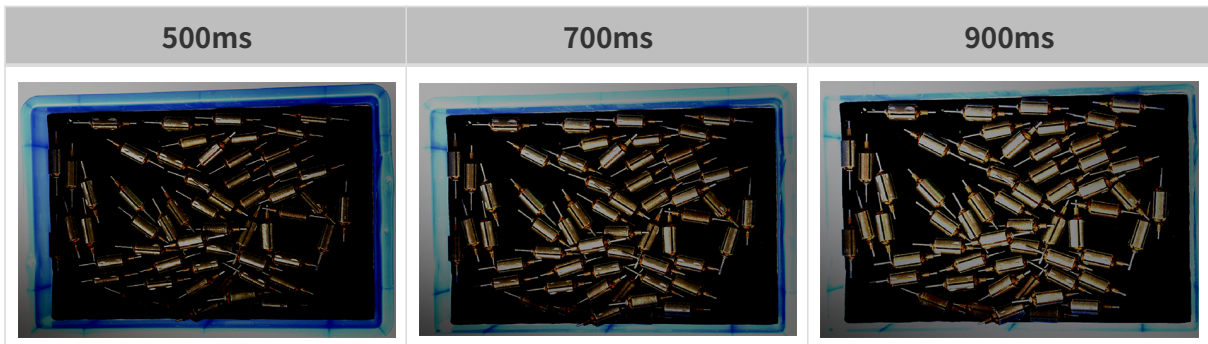
톤 매핑 기능이 활성화되기 전과 후의 2D 이미지는 아래와 같습니다.



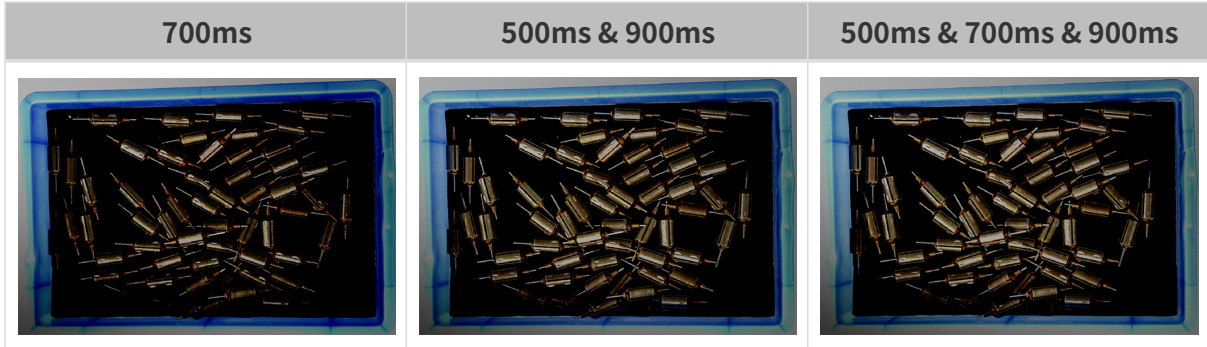
HDR: 노출 시간 시퀀스

파라미터 설명	다양한 노출 시간을 설정하고 촬영한 여러 장의 이미지를 융합하여 어두운 영역과 밝은 영역의 디테일이 더 완벽한 2D 이미지를 만듭니다.
사용자 유형	초보자, 전문가, 마스터
파라미터 값	없음
조정 설명	<ol style="list-style-type: none"> 1. 노출 시간 시퀀스 오른쪽의 [편집] 버튼을 클릭하여 노출 시간 시퀀스 편집 화면으로 들어갑니다. 2. [+]를 클릭하여 노출 시간을 새로 추가하고 설정합니다. 3. 노출 시간을 삭제하려면 선택한 후 [-] 버튼을 클릭하면 됩니다. 4. 편집이 완료되면 [응용] 버튼을 클릭해야 합니다. <div style="margin-top: 10px;">  <ul style="list-style-type: none"> ◦ [취소]: 변경 사항을 저장하지 않고 직접 노출 시간 시퀀스 화면을 닫습니다. ◦ [리셋]: 현재 노출 시간 시퀀스를 모두 삭제합니다. </div>

단일 노출 시간을 설정할 때 서로 다른 노출 시간의 2D 이미지의 대비는 다음과 같습니다.




위의 노출 시간을 사용하여 서로 다른 노출 시간 시퀀스로 결합할 때 서로 다른 시퀀스의 2D 이미지의 대비는 다음과 같습니다.

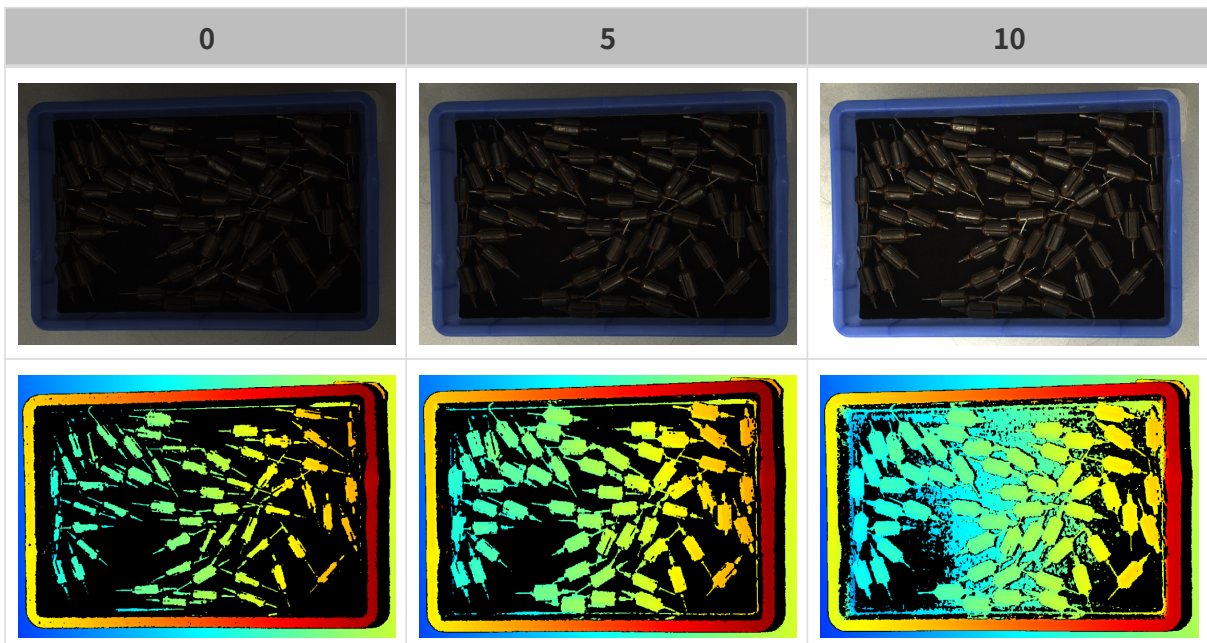


3D 파라미터

게인

파라미터 설명	이미지 휘도를 높이는 데 사용되지만 노이즈가 발생할 수 있습니다.  이 파라미터는 덱스 데이터를 계산하는 데 사용되는 이미지의 휘도를 조정함으로써 덱스 맵과 포인트 클라우드의 질리에 영향을 미칩니다.
사용자 유형	전문가, 마스터
파라미터 값	0~16dB
조정 설명	노출 시간을 설정해도 원하는 휘도를 달성할 수 없을 때 이 파라미터를 사용할 수 있습니다.

다른 조건이 일치하고 **게인**만 다른 경우에 캡처된 2D 이미지와 덱스 맵은 아래와 같습니다.



덱스 맵과 포인트 클라우드 파라미터

덱스 맵과 포인트 클라우드에 필요한 데이터는 완전해야 합니다.



실제 요구 사항에 따라 필요한 데이터 범위를 판단하십시오. 예를 들어, 위를 가리키는 금속 그릇의 가장자리를 피킹해야 할 때, 일반적으로 그릇 가장자리 부분의 데이터만 완전하다면 충분합니다.

다음 그룹의 파라미터는 뎀스 맵과 포인트 클라우드 품질에 영향을 미칩니다.

파라미터 그룹	뎀스 맵	포인트 클라우드
3D 파라미터	✔	✔
포인트 클라우드 후처리		✔
뎀스 범위	✔	✔
ROI 설정	✔	✔

3D 파라미터

이 그룹 아래의 파라미터는 뎀스 데이터를 계산하는 데 사용되는 이미지에 영향을 미치므로 뎀스 맵 및 포인트 클라우드의 품질에 영향을 미칩니다.

노출 도우미를 사용하면 추천된 노출 파라미터 그룹을 획득할 수 있습니다. **3D 파라미터** 오른쪽의 [**자동 설정**]을 더블클릭하면 **노출 도우미**를 열 수 있습니다.

노출 횟수

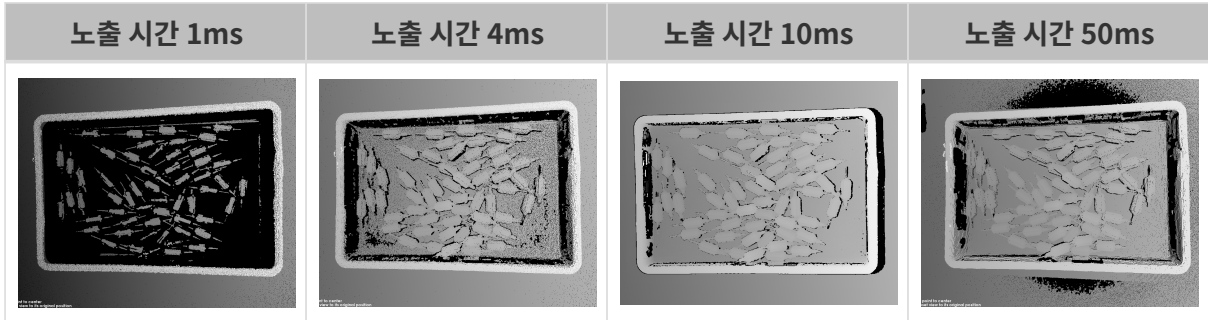
파라미터 설명	노출 시간의 개수를 설정합니다.
사용자 유형	초보자, 전문가, 마스터
파라미터 값	1~3
조정 설명	<ul style="list-style-type: none"> ● 노출 횟수가 1보다 크면 다중 노출 시간을 설정해야 합니다. ● 노출 시간을 달리하여 개별적으로 촬영하고 모든 이미지를 융합하여 뎀스를 계산합니다. 다중 노출 시간을 사용하면 뎀스 데이터의 완전성을 향상시킬 수 있지만 처리 시간도 늘어납니다. ● 노출 횟수가 많을수록 뎀스 맵과 포인트 클라우드를 획득하는 데 더 오래 걸립니다. 따라서 이미지의 품질을 확보하는 전제에서 가능한 한 노출 횟수를 줄이십시오.

노출 시간

파라미터 설명	뎀스 데이터를 획득할 때의 노출 시간을 설정하려면 노출 횟수의 값에 근거하여 노출 시간을 설정해야 합니다.
사용자 유형	초보자, 전문가, 마스터
파라미터 값	<ul style="list-style-type: none"> ● 값 범위: 0.1~99ms

조정 설명	<ul style="list-style-type: none"> ● 일반적으로 어두운 물체는 비교적으로 긴 노출 시간을 사용하며 밝은 물체는 비교적으로 짧은 노출 시간을 사용합니다. ● 노출 시간이 매우 길거나 짧으면 일부 정보의 누락을 초래할 수 있습니다. ● 레이저 카메라의 노출 시간은 4의 배수여야 하며 4의 배수가 아닌 경우에 입력된 값은 자동으로 조정됩니다. Laser 시리즈에 설정할 수 있는 최소값은 4ms이고, 다른 레이저 카메라에 설정할 수 있는 최소값은 8ms입니다.
--------------	--

서로 다른 노출 시간의 대비 그림은 다음과 같습니다.



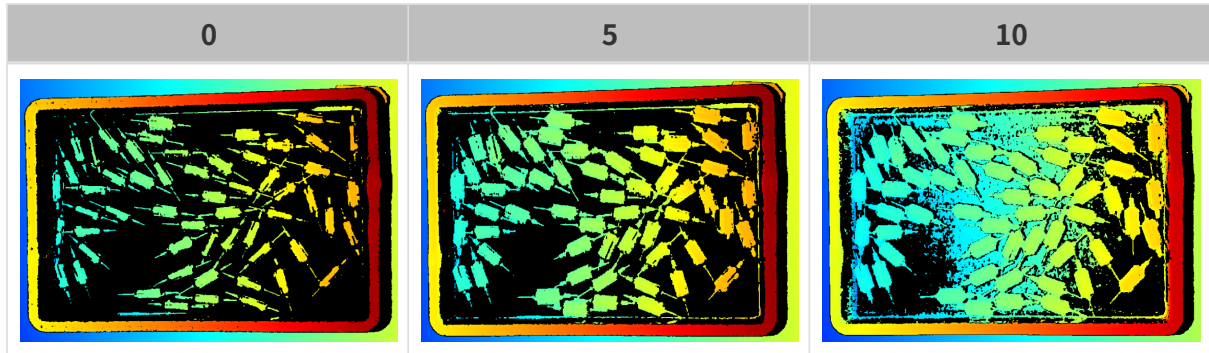
i 검은색 부분에는 대응한 물체 포인트 클라우드가 없습니다.

게인

파라미터 설명	이미지 휘도를 높이는 데 사용되지만 노이즈가 발생할 수 있습니다. i 이 파라미터는 덱스 데이터를 계산하는 데 사용되는 이미지 의 휘도를 조정함으로써 덱스 맵과 포인트 클라우드의 퀄리티에 영향을 미칩니다.
사용자 유형	전문가, 마스터
파라미터 값	0~16dB
조정 설명	노출 시간을 설정해도 원하는 휘도를 달성할 수 없을 때 이 파라미터를 사용할 수 있습니다.

다른 조건이 일치하고 **게인**만 다른 경우에 캡처된 2D 이미지와 덱스 맵은 아래와 같습니다.





프로젝터

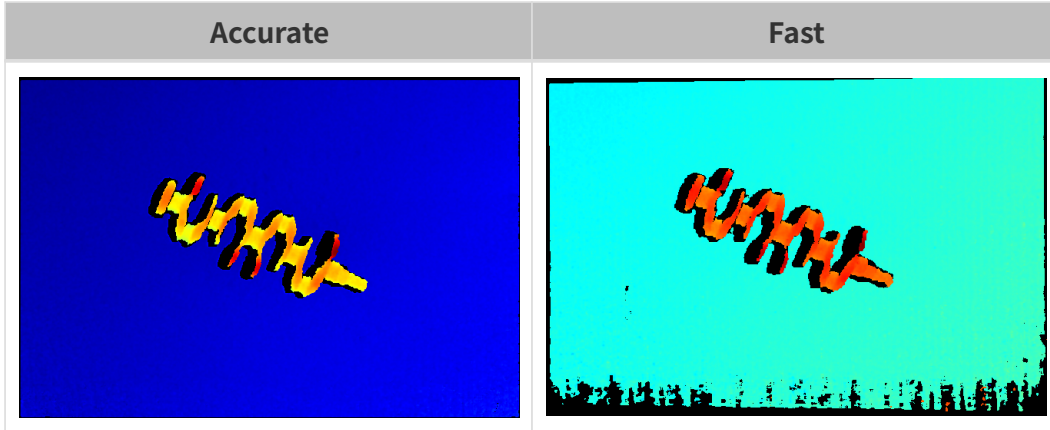
프로젝터 휘도

파라미터 설명	프로젝터가 투사한 구조형 광의 휘도.
사용자 유형	전문가, 마스터
파라미터 값	<ul style="list-style-type: none"> ● High: 휘도가 높고 색깔이 짙은 물체에 적용됩니다. ● Normal: 휘도가 적당하고 일반적인 물체에 적용됩니다. ● Low: 휘도가 낮고 빛 반사 물체에 적용됩니다.
조정 설명	물체의 유형에 따라 조절하십시오.

코딩 모드

파라미터 설명	투사할 구조광의 패턴을 선택합니다.
사용자 유형	전문가, 마스터
파라미터 값	<ul style="list-style-type: none"> ● Fast: 불투명한 물체에 적합하고 획득 속도가 빠르지만 뎀스 데이터의 퀄리티가 낮습니다. ● Accurate: 불투명한 물체에 적합하고 고퀄리티 뎀스 데이터를 제공하지만 획득 속도가 느립니다.
조정 설명	대상 물체의 유형 및 획득 속도와 데이터 퀄리티에 대한 실제 수요에 따라 조절하십시오.

대상 객체가 반투명한 물체가 아닌 경우 **프린지 코딩 모드**를 **Accurate** 및 **Fast**로 설정하여 얻은 포인트 클라우드는 다음과 같습니다(다른 모든 조건은 동일함).



포인트 클라우드 후처리

포인트 클라우드 후처리 그룹에 있는 파라미터를 조정하여 포인트 클라우드의 퀄리티를 높일 수 있습니다.

파라미터 조정 원칙

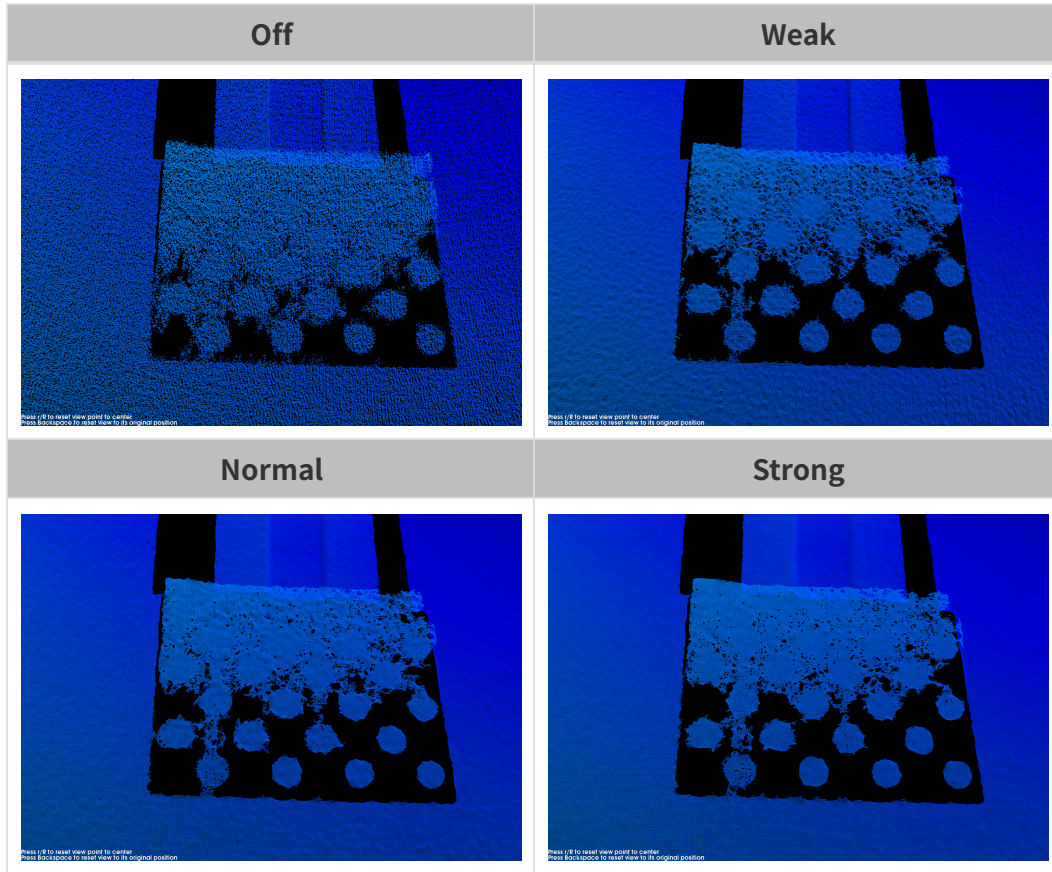
포인트 클라우드 후처리 파라미터를 조정할 때 다음 파라미터 조정 원칙에 따라 카메라 이미지 캡처 시간을 줄이고 사이클 타임을 최적화할 수 있습니다.

1. **이상치 제거**를 우선 조정하십시오. 이 파라미터는 강도마다 계산 시간이 기본적으로 동일하여 고강도를 사용하더라도 계산 시간이 많이 늘어나지 않습니다.
2. 낮은 강도의 **표면 평활화** 및 **노이즈 제거**가 권장됩니다. 이 두 파라미터의 강도가 높을수록 계산 시간이 길어집니다.

표면 평활화

파라미터 설명	포인트 클라우드의 뎀스 변동을 줄여 포인트 클라우드를 실제 물체 표면과 더욱 유사하도록 만듭니다. 하지만 물체의 일부 표면 디테일을 손실될 수도 있습니다.
사용자 유형	초보자 , 전문가, 마스터
파라미터 값	<ul style="list-style-type: none"> ● Off ● Weak ● Normal ● Strong
조정 설명	<ul style="list-style-type: none"> ● 표면 평활화의 강도가 높을수록 물체의 더 많은 표면 디테일이 손실되며 강도가 낮을수록 물체의 표면 디테일이 더 적게 손실됩니다. ● 표면 평활화의 강도가 높을수록 계산 시간이 길어지고 강도가 낮을수록 계산 시간이 짧아집니다.

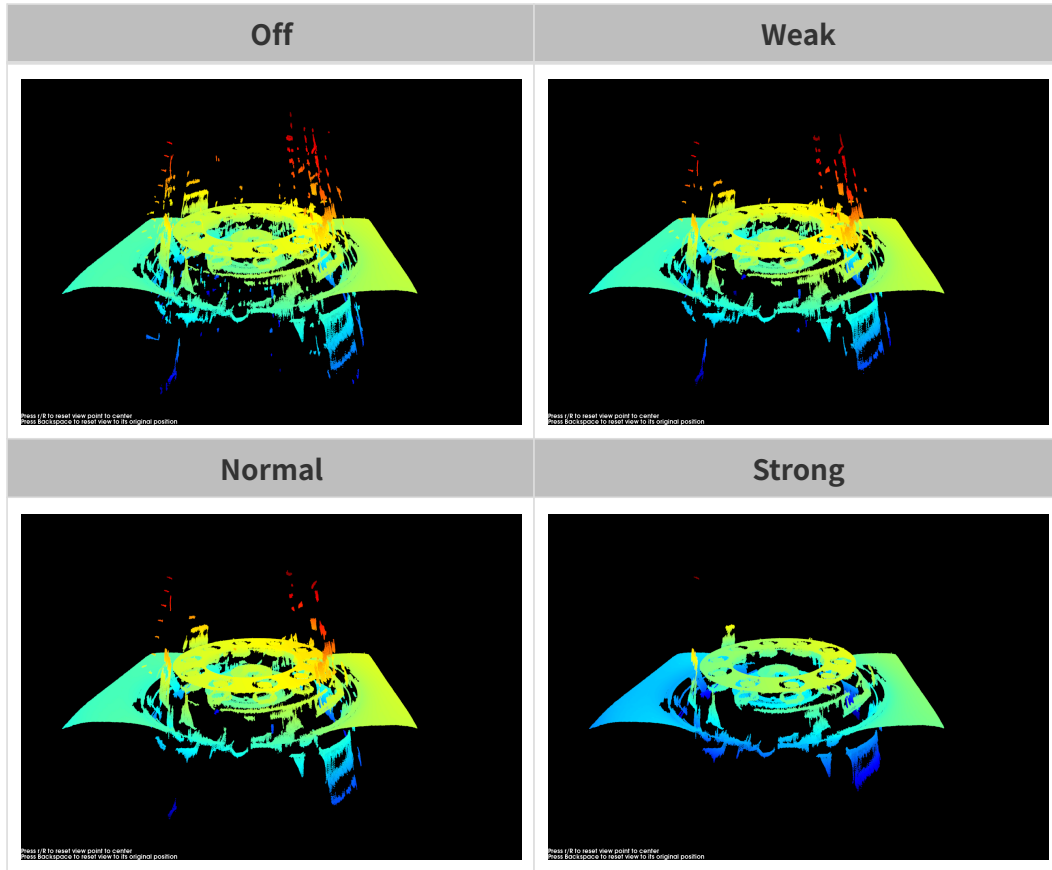
다른 조건이 일치하고 **표면 평활화**의 강도만 다른 경우에 캡처된 포인트 클라우드는 아래와 같습니다.



이상치 제거

파라미터 설명	포인트 클라우드 속의 이상치를 제거합니다. 이상치는 물체의 포인트 클라우드에서 분리된 군집된 포인트입니다.
사용자 유형	초보자, 전문가, 마스터
파라미터 값	<ul style="list-style-type: none"> ● Off ● Weak ● Normal ● Strong
조정 설명	<ul style="list-style-type: none"> ● 이상치 제거 강도가 높을수록 제거되는 이상치가 더 많고 이상치 제거 강도가 낮을수록 제거되는 이상치가 더 적습니다. ● 물체에 여러 구성 요소가 포함된 경우 고강도 이상치 제거로 물체 포인트 클라우드의 일부가 제거될 수 있습니다. 예를 들어 물체가 물컵이나 찻주전자일 때 이상치 제거를 사용하면 손잡이 부분의 포인트 클라우드가 제거될 수 있습니다.

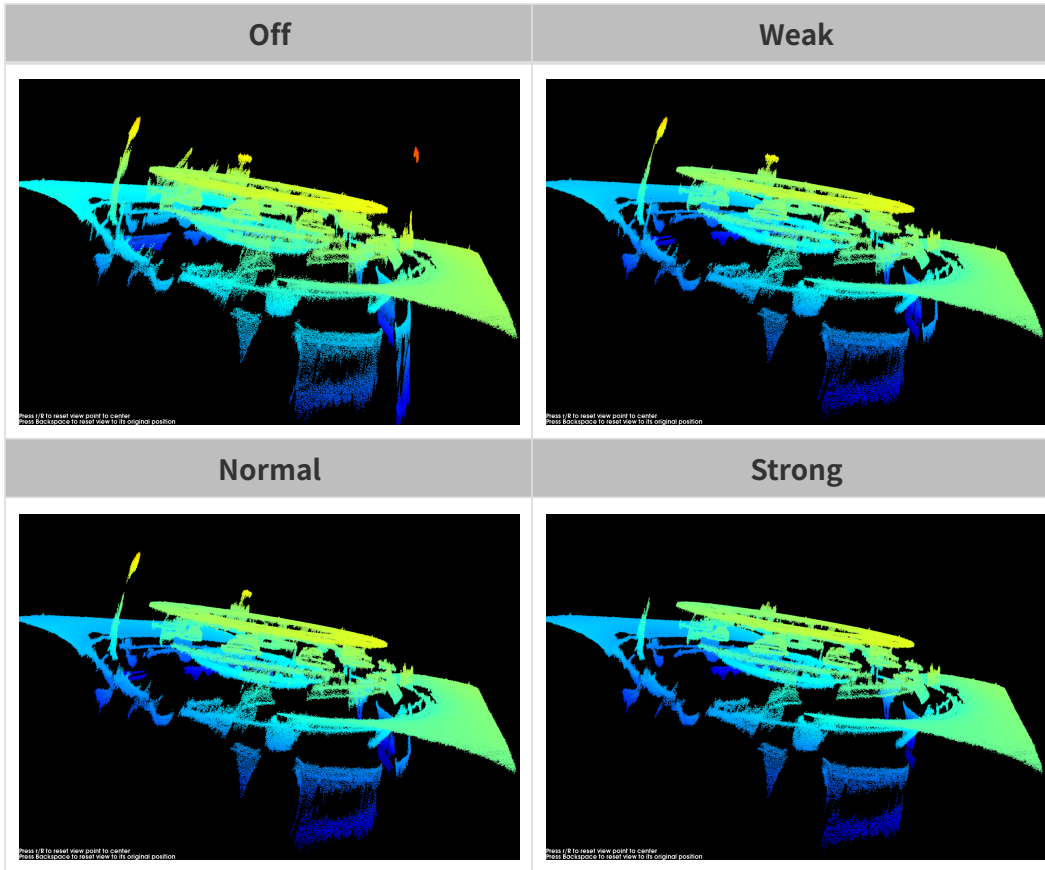
다른 조건이 일치하고 **이상치 제거**의 강도만 다른 경우에 캡처된 포인트 클라우드는 아래와 같습니다.



노이즈 제거

파라미터 설명	물체 표면 및 근처의 노이즈를 제거합니다. 노이즈는 물체 표면 근처에 위치한 개별 포인트입니다.
사용자 유형	초보자 , 전문가, 마스터
파라미터 값	<ul style="list-style-type: none"> ● Off ● Weak ● Normal ● Strong
조정 설명	<ul style="list-style-type: none"> ● 노이즈 제거 강도가 높을수록 제거되는 노이즈가 더 많아지는데 물체 표면의 특징을 침식할 수도 있습니다. 노이즈 제거 강도가 낮을수록 제거되는 노이즈가 적어지고 물체 표면 특징이 더 완전하게 보존됩니다. ● 노이즈 제거 강도가 높을수록 계산 시간이 길어지고 노이즈 제거 강도가 낮을수록 계산 시간이 짧아집니다.

다른 조건이 일치하고 **노이즈 제거**의 강도만 다른 경우에 캡처된 포인트 클라우드는 아래와 같습니다.



이 기능을 사용하여 필요한 포인트 클라우드를 제거했다면 **노이즈 제거**의 강도를 적당히 낮출 수 있습니다. 하지만 강도가 낮춰지면 더 많은 노이즈가 보류될 것입니다.

왜곡 보정

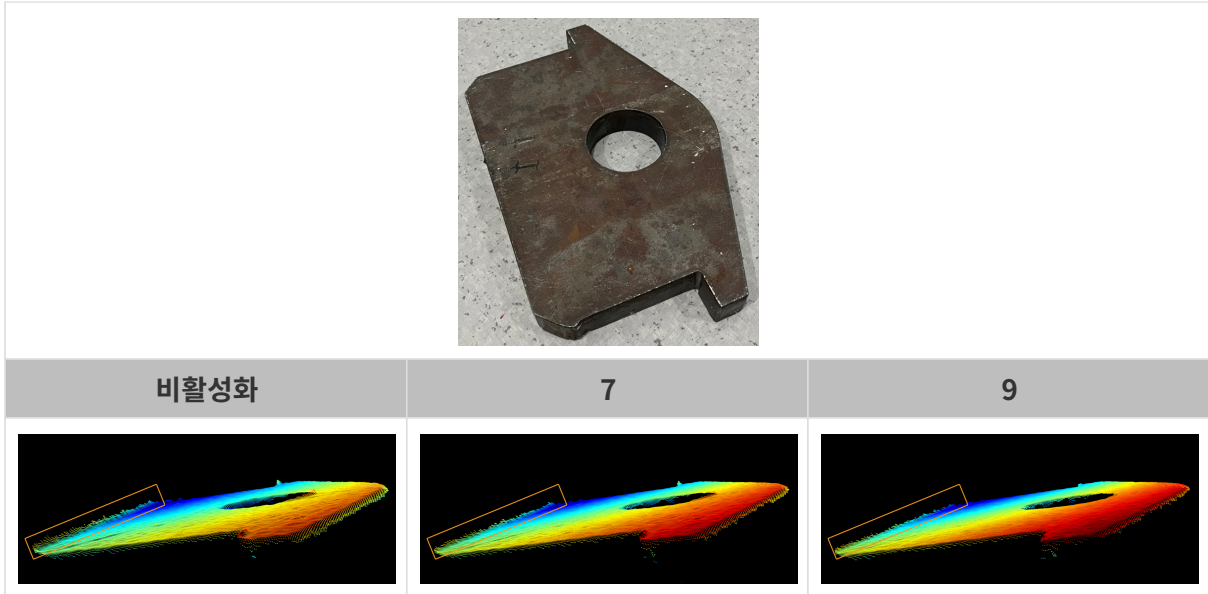
파라미터 설명	이 파라미터를 통해 객체 색상이나 높이의 급격한 변화로 인해 발생하는 뎀스 데이터의 왜곡을 보정할 수 있습니다. 우선 왜곡 보정 활성화 옵션을 선택한 다음 현재 값 을 조정하십시오.
사용자 유형	전문가, 마스터
파라미터 값	1~10
조정 설명	뎀스 맵 또는 포인트 클라우드의 왜곡 정도에 따라 현재 값 을 조정하고 이미지를 다시 캡처한 후 데이터 품질을 확인하십시오.



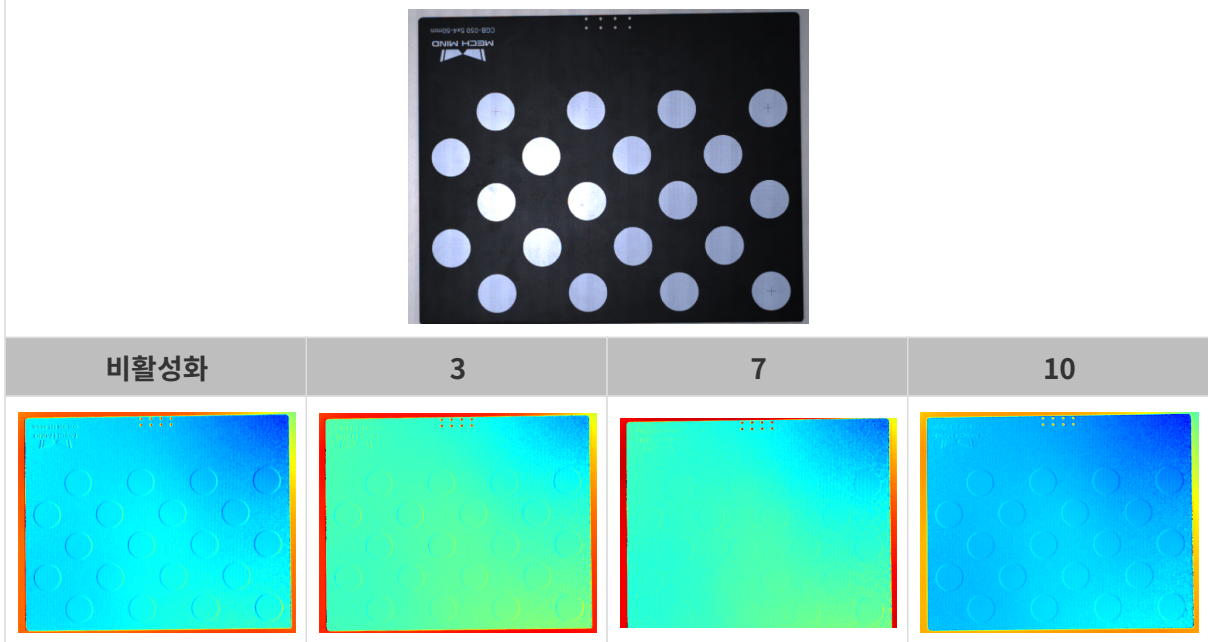
- 왜곡 보정 기능을 활성화하면 획득 속도가 느려집니다.
- **현재 값**을 너무 크게 설정하면 데이터 품질이 오히려 나빠질 수 있습니다. 파라미터를 조정 후 이미지를 다시 캡처하여 뎀스 맵과 포인트 클라우드에 끼친 영향을 확인하십시오.

다른 조건이 일치하고 **왜곡 보정** 파라미터의 **현재 값**만 다른 경우에 캡처된 뎀스 맵은 아래와 같습니다.

대상 물체는 표면이 매끄럽고 가장자리에서 급격한 높이 변화가 있는 금속 가공물입니다.



대상 물체는 표면이 매끄럽고 색상이 검정색에서 흰색으로 급격히 변하는 캘리브레이션 보드입니다.



에지 선명도 유지

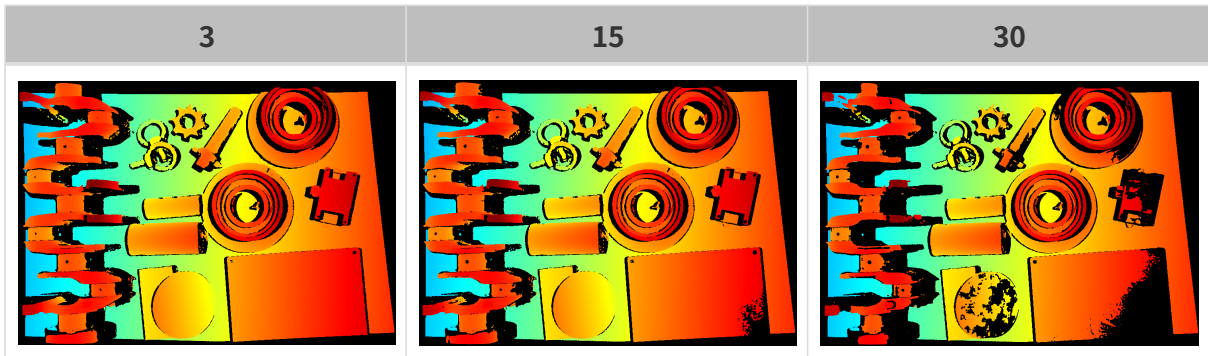
파라미터 설명	이 파라미터는 표면 평활화를 진행할 때 물체 에지의 선명도를 유지합니다.
사용자 유형	마스터
파라미터 값	<ul style="list-style-type: none"> ● Sharp: 최대한 물체 에지의 선명도를 유지하지만 표면 평활화의 효과가 떨어집니다. ● Normal: 에지 부분의 선명도를 유지하면서 표면 평활화 효과가 상대적으로 좋습니다. ● Smooth: 에지의 선명도를 유지하지 않습니다. 표면 평활화 효과는 최상이지만 물체 에지가 왜곡될 수 있습니다.

조정 설명 작업물의 에지 특징에 대한 요구에 따라 조정하십시오.

스트라이프 대비 역치

파라미터 설명	포인트 클라우드 속의 노이즈를 제거합니다. 이상치 제거 및 노이즈 제거 를 조정해도 필요한 포인트 클라우드를 획득할 수 없으면 이 파라미터를 조절하십시오.
사용자 유형	초보자, 전문가, 마스터
파라미터 값	1~100
조정 설명	<ul style="list-style-type: none"> ● 파라미터 값이 클수록 더 많은 포인트가 제거되고 값이 작을수록 더 적은 포인트가 제거됩니다. ● 이 파라미터 값을 늘리면 포인트 클라우드 속의 노이즈를 효과적으로 제거할 수 있지만 비교적 어두운 물체의 포인트는 잃게 될 수 있습니다.

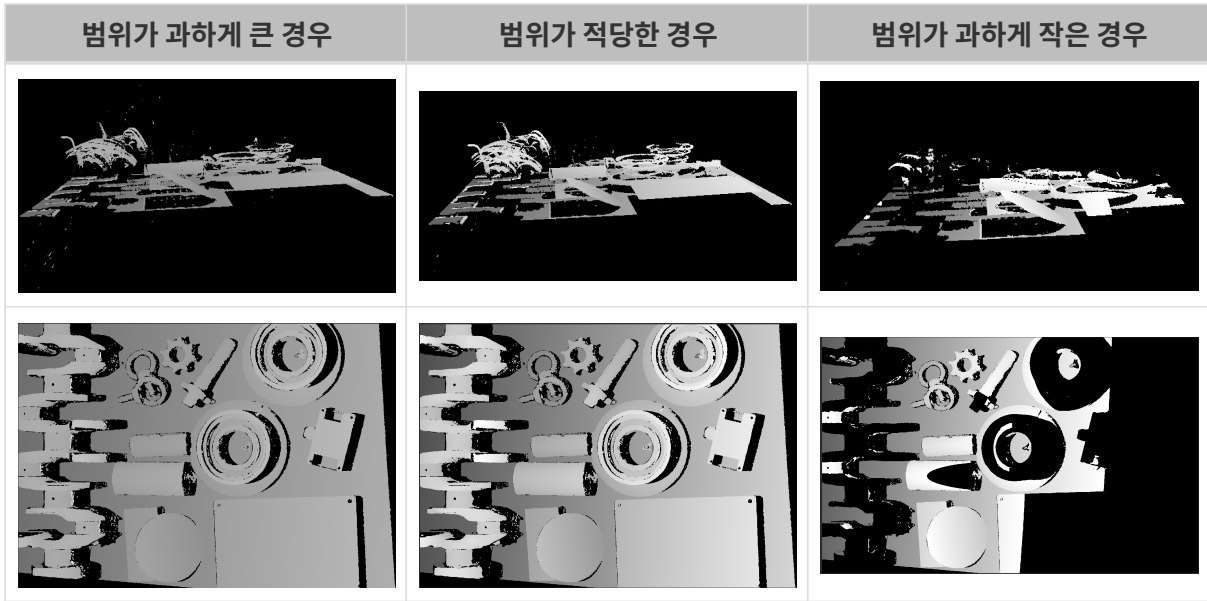
다른 조건이 일치하고 **스트라이프 대비 역치**만 다른 경우에 캡처된 포인트 클라우드는 아래와 같습니다.



덱스 범위

파라미터 설명	Z 방향의 ROI를 설정합니다. 카메라의 작업 거리 내에서 덱스 범위 를 설정하면 덱스 범위 외의 데이터를 필터링할 수 있습니다.
사용자 유형	초보자, 전문가, 마스터
파라미터 값	<ul style="list-style-type: none"> ● 하한: 1~4000mm ● 상한: 1~5000mm
조정 설명	<ul style="list-style-type: none"> ● 덱스 맵과 포인트 클라우드의 완전성을 보장하려면 덱스 범위를 적절한 범위로 조정해야 합니다. 범위가 너무 크면 간섭이 발생할 수 있고, 너무 작으면 중요한 부분이 누락될 수 있습니다. ● 상세한 설정 방법은 덱스 범위 설정 내용을 참조하십시오.

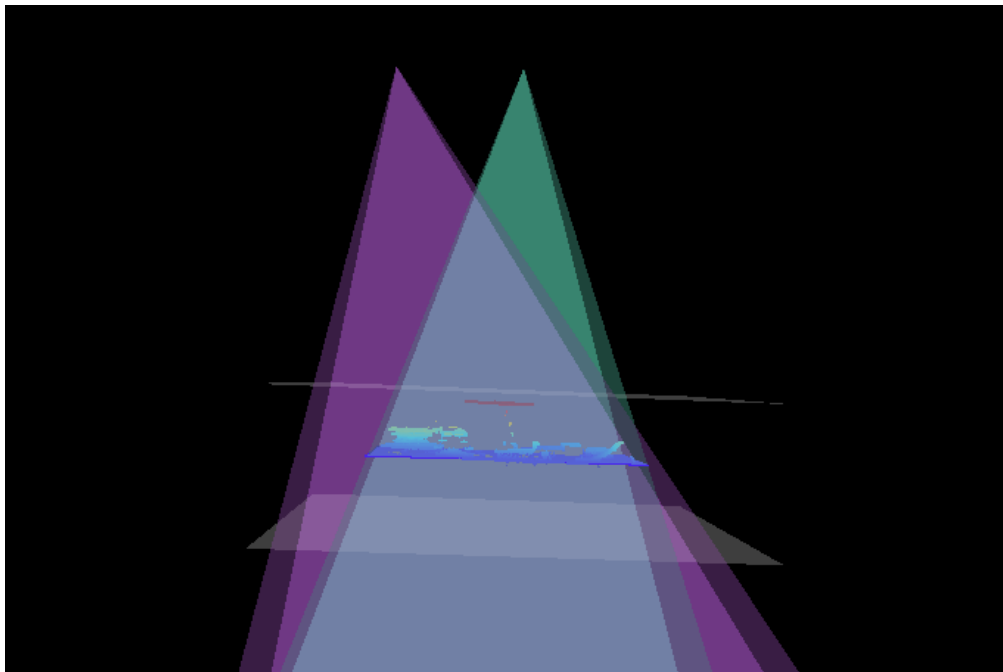
서로 다른 **덱스 범위**의 대비 그림은 다음과 같습니다.



덱스 범위 설정

다음 단계를 수행하여 **덱스 범위**를 조정하십시오.

1. **덱스 범위** 오른쪽의 [편집] 버튼을 클릭하여 **덱스 범위 설정** 창을 엽니다.
2. [**포인트 클라우드 새로고침**] 버튼을 클릭하여 최신 포인트 클라우드를 획득합니다.
3. **포인트 클라우드 위치 조정**: **덱스 범위**의 상한과 하한을 나타내는 두 개의 회색 직사각형이 보일 때까지 조정합니다.



4. **덱스 범위 조정**: 오른쪽 슬라이드를 드래그하여 **덱스 범위**를 대충 조정합니다. 다음으로 수치를 입력하여 **덱스 범위**를 정확히 조정합니다.



적절한 덱스 범위: 필요한 모든 물체의 특징은 두 개의 회색 직사각형 사이에 있으며 대부분의 노이즈와 이상치는 이 영역 밖에 있습니다.

5. 설정이 완료되면 오른쪽 하단의 [저장] 버튼을 클릭합니다.



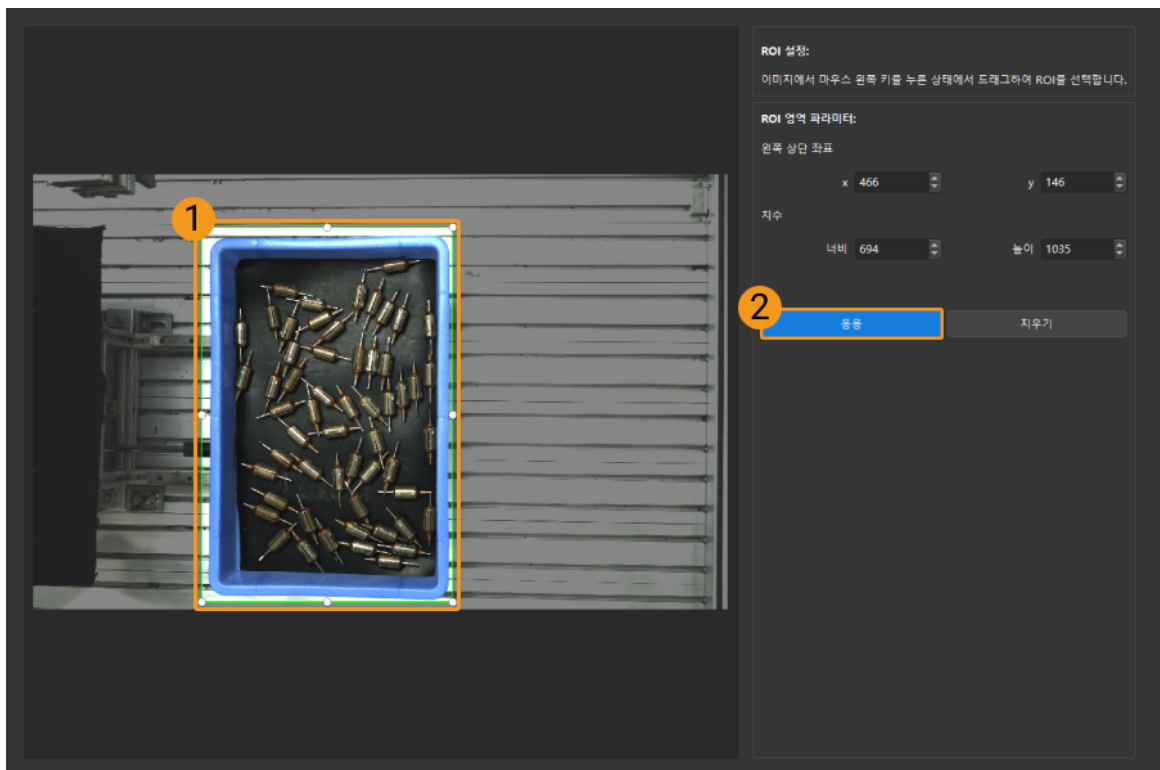
- [추천값]을 클릭하면 **덱스 범위**를 현재 카메라의 추천 작업 거리로 조정할 수 있습니다.
- [리셋] 버튼을 클릭하면 **덱스 범위**를 이전에 저장된 값으로 재설정할 수 있습니다.

ROI

파라미터 설명	덱스 맵과 포인트 클라우드 XOY 평면에서의 ROI 영역을 설정하여 ROI 외의 포인트들은 제거됩니다.
사용자 유형	초보자, 전문가, 마스터
파라미터 값	없음
조정 설명	상세한 설명은 ROI 설정 내용을 참조하십시오.

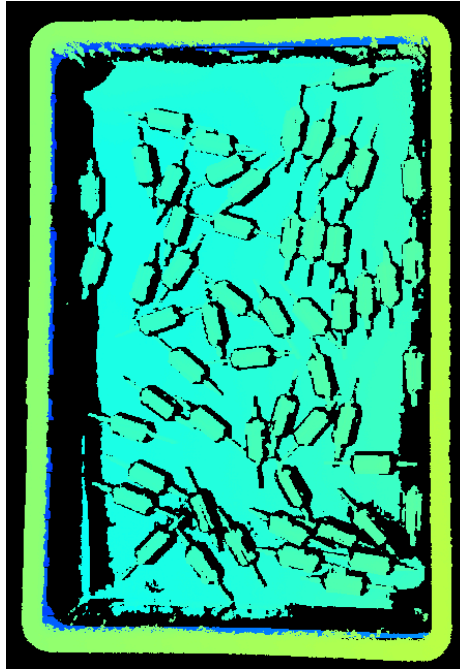
ROI 설정

1. ROI 오른쪽의 [편집] 버튼을 더블클릭하여 **ROI 설정** 화면에 들어갑니다.
2. 왼쪽에서 ROI를 선택하고 조정합니다. 선택 프레임을 드래그하면 위치를 조정하고 흰색 앵커 포인트를 드래그하면 크기를 조정할 수 있습니다.
3. [적용] 버튼을 클릭하여 설정한 ROI를 사용합니다.



- [지우기] 버튼을 클릭하여 설정한 ROI를 지웁니다.
- DEEP (V4) 및 LSR (V4) 시리즈를 사용하는 경우, 이 화면에 표시된 이미지는 2D 이미지(덱스 소스)입니다. 이미지의 휘도가 과하게 높거나 낮으면 **2D 이미지(덱스 소스) 노출 모드**를 조정하십시오.

4. 이미지를 다시 캡처하고 뎀스 맵 또는 포인트 클라우드를 보고 설정된 ROI의 효과를 확인합니다.



5.3.5. DEEP / LSR 시리즈의 파라미터

이 부분에서는 DEEP / LSR 시리즈 카메라의 파라미터에 대해 소개하겠습니다. 영향을 받는 데이터 유형에 따라 2D 이미지 파라미터, 뎀스 맵 및 포인트 클라우드 파라미터로 나뉩니다.

2D 이미지 파라미터

DEEP와 LSR 시리즈 카메라는 2D 이미지(텍스처) 및 2D 이미지(뎀스 소스) 두 가지 2D 이미지를 제공합니다. 응용 시나리오는 다음과 같습니다.

2D 이미지 유형	응용 시나리오
2D 이미지(텍스처)	포인트 클라우드에 텍스처를 추가하기
2D 이미지(뎀스 소스)	내부 파라미터를 검사하기
	ROI 설정
	핸드-아이 캘리브레이션을 수행하기

2D 이미지가 과하게 밝거나 어둡지 않아야 하며 대상 물체의 표면 특성을 명확하게 볼 수 있어야 합니다.

2D 파라미터 그룹에 있는 파라미터와 **3D 파라미터** 그룹에 있는 **게인**은 2D 이미지의 퀄리티에 영향을 미칩니다.



컬러 카메라로 이미지를 캡처할 때 작업 현장의 조명 조건으로 인해 이미지의 색상이 실제와 많이 다를 경우 **화이트 밸런스**를 조정하시기 바랍니다. 상세한 작업 설명은 **화이트 밸런스 조정** 내용을 참조하십시오.

2D 파라미터

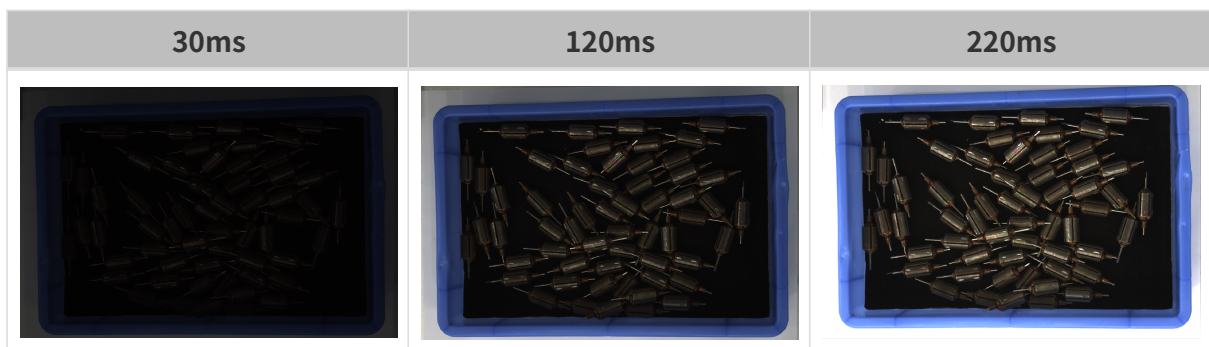
2D 이미지(텍스처) 노출 모드

파라미터 설명	2D 이미지(텍스처)을 캡처할 때의 노출 모드를 설정할 수 있습니다.
사용자 유형	초보자 , 전문가, 마스터
파라미터 값	<ul style="list-style-type: none"> ● 고정 노출: 안정적인 조명 조건에서 자주 사용되는 노출 모드로 고정적인 노출 시간을 설정합니다. ● Auto: 변하는 조명 조건에서 자주 사용되는 노출 모드로 노출 시간을 자동으로 조정합니다. ● HDR: 다양한 색상이나 재질의 물체를 촬영할 때 자주 사용되는 노출 모드로 다중 노출 시간을 설정하고 모든 이미지를 융합합니다.
조정 설명	다른 옵션을 선택한 후 조정을 위해 2D 파라미터 그룹에 다른 파라미터가 표시됩니다. <ul style="list-style-type: none"> ● 고정 노출: 노출 시간이 표시됩니다. ● Auto: 그레이스케일 값 및 자동 노출 ROI가 표시됩니다. ● HDR: 톤 매핑 및 노출 시간 시퀀스가 표시됩니다.

고정 노출: 노출 시간

파라미터 설명	이미지 휘도에 영향을 미칩니다. <ul style="list-style-type: none"> ● 노출 시간이 길수록 이미지 휘도가 더 높아집니다. ● 노출 시간이 짧을수록 이미지 휘도가 더 낮아집니다.
사용자 유형	초보자 , 전문가, 마스터
파라미터 값	0.1~999ms
조정 설명	2D 이미지의 퀄리티에 따라 조절하십시오. 2D 이미지가 과하게 밝거나 어둡지 않아야 하며 대상 물체의 표면 특성을 명확하게 볼 수 있어야 합니다. <ul style="list-style-type: none"> ● 일반적으로 어두운 환경에서는 더 긴 노출 시간이 자주 사용됩니다. ● 반면에 밝은 환경에서는 더 짧은 노출 시간이 자주 사용됩니다.

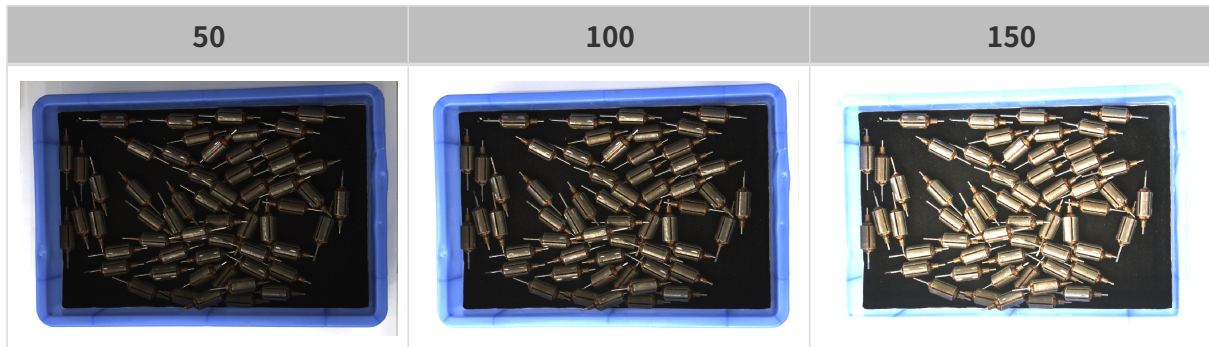
다른 조건이 일치하고 **노출 시간**만 다른 경우에 캡처된 2D 이미지는 아래와 같습니다.



Auto: 그레이스케일 값

파라미터 설명	이미지 휘도에 영향을 줍니다. 그레이스케일 값을 낮추면 이미지 휘도가 낮아지고 그레이스케일 값을 높이면 이미지 휘도가 높아집니다.
사용자 유형	초보자, 전문가, 마스터
파라미터 값	0~255
조정 설명	없음

다른 조건이 일치하고 **그레이스케일 값**만 다른 경우에 캡처된 2D 이미지는 아래와 같습니다.

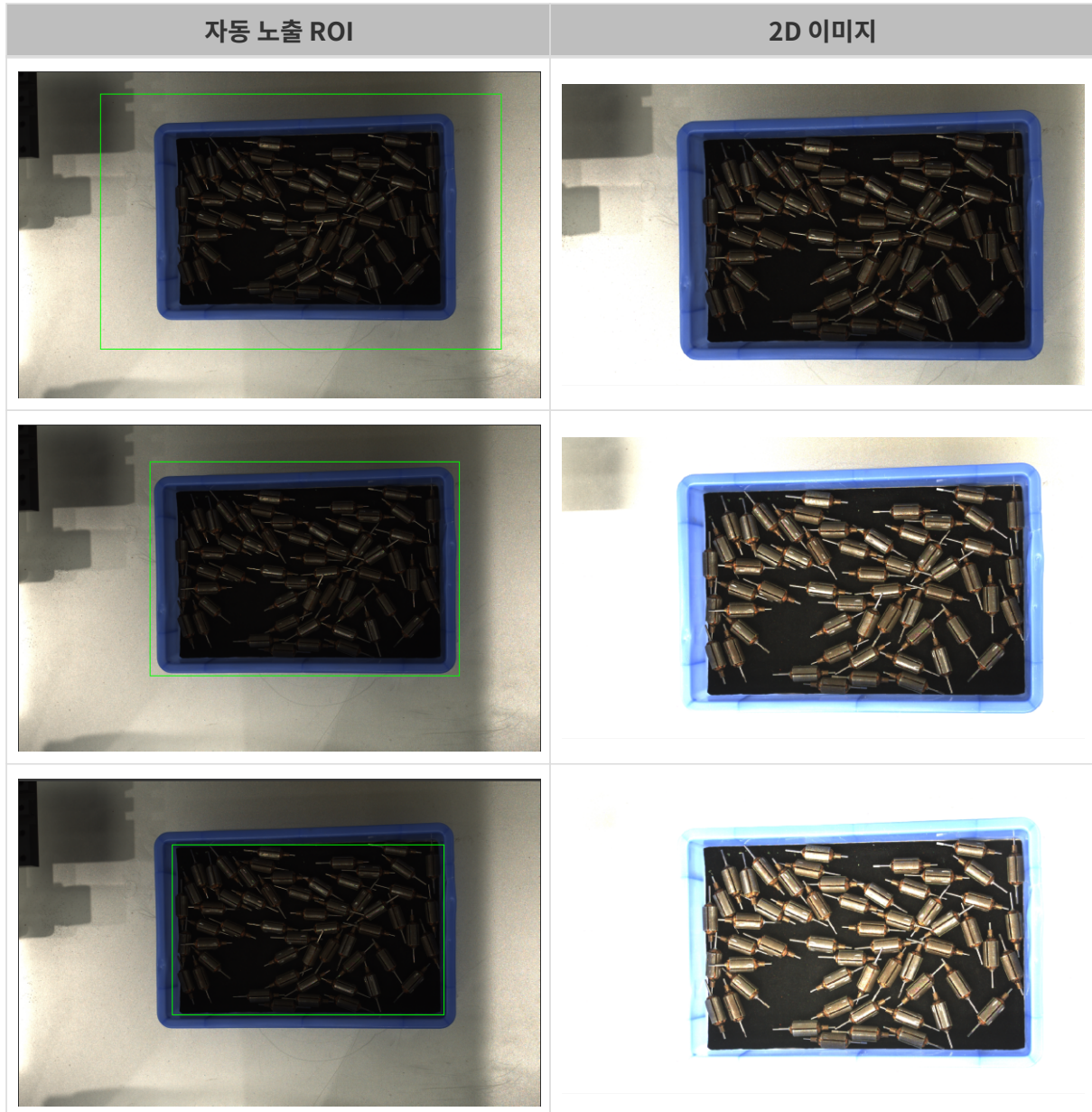


흑백 이미지의 **그레이스케일 값**은 이미지의 휘도와 대응하며 컬러 맵의 **그레이스케일 값**은 각 컬러 채널의 휘도와 대응합니다.

Auto: 자동 노출 ROI

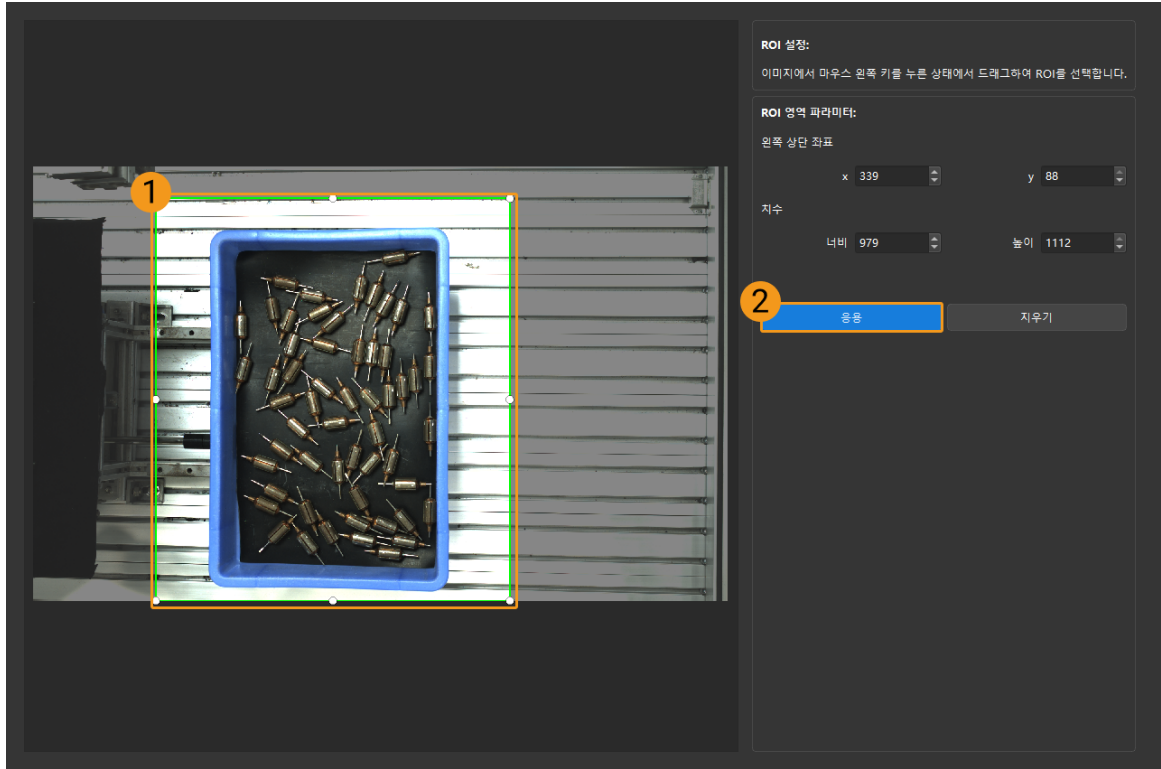
파라미터 설명	<ul style="list-style-type: none"> ● 카메라는 해당 영역의 조명, 물체 색상 등 조건을 참조하여 노출 시간을 자동으로 조정합니다. ● ROI를 설정하지 않은 경우, 카메라는 전체 시야에 따라 노출 시간을 자동으로 조정합니다.
사용자 유형	초보자, 전문가, 마스터
파라미터 값	없음
조정 설명	상세한 설명은 자동 노출 ROI를 설정하기 내용을 참조하십시오.

다른 조건이 일치하고 **자동 노출 ROI**만 다른 경우에 캡처된 2D 이미지는 아래와 같습니다.



자동 노출 ROI를 설정하기

1. 자동 노출 ROI 오른쪽의 [편집] 버튼을 더블클릭하여 ROI 설정 화면에 들어갑니다.
2. 왼쪽에서 ROI를 선택하고 조정합니다. 선택 프레임을 드래그하면 위치를 조정하고 흰색 앵커 포인트를 드래그하면 크기를 조정할 수 있습니다.
3. [응용] 버튼을 클릭하여 설정한 자동 노출 ROI를 사용합니다.



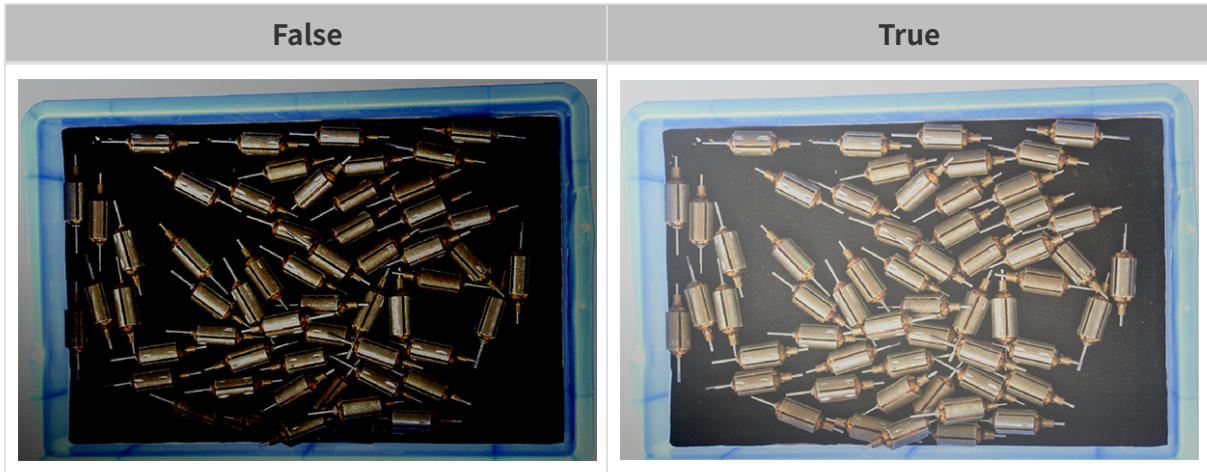
i [지우기] 버튼을 클릭하여 설정한 자동 노출 ROI를 지웁니다.

4. 이미지를 다시 캡처하고 2D 이미지를 보고 자동 노출의 효과를 확인합니다.


HDR: 톤 매핑

파라미터 설명	이미지를 보다 자연스럽게 보이게 합니다. 2D 이미지와 실제 물체의 차이가 큰 경우 이 파라미터를 선택할 수 있습니다.
사용자 유형	초보자, 전문가, 마스터
파라미터 값	<input checked="" type="radio"/> False <input type="radio"/> True
조정 설명	선택하면 톤 매핑 기능이 활성화됩니다.

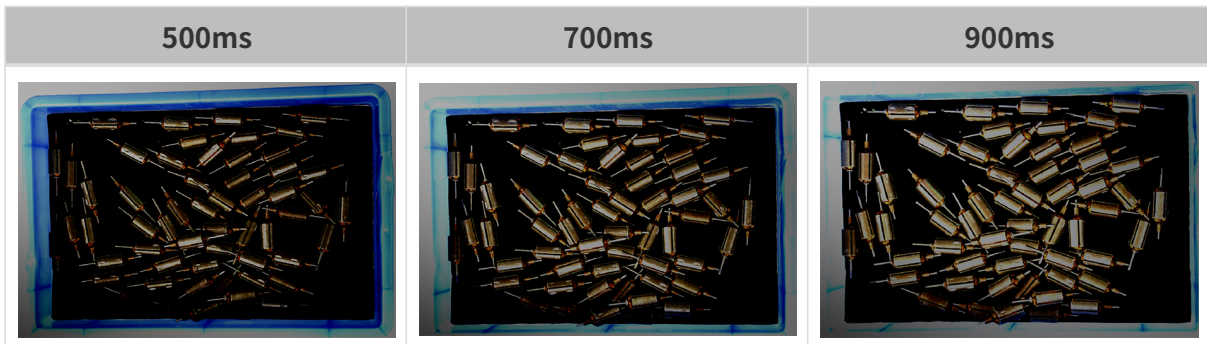
톤 매핑 기능이 활성화되기 전과 후의 2D 이미지는 아래와 같습니다.



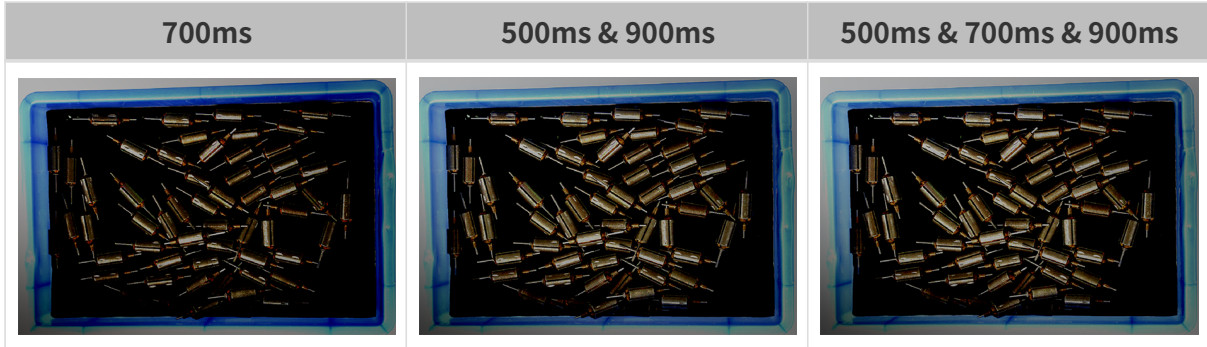
HDR: 노출 시간 시퀀스

파라미터 설명	다양한 노출 시간을 설정하고 촬영한 여러 장의 이미지를 융합하여 어두운 영역과 밝은 영역의 디테일이 더 완벽한 2D 이미지를 만듭니다.
사용자 유형	초보자, 전문가, 마스터
파라미터 값	없음
조정 설명	<ol style="list-style-type: none"> 1. 노출 시간 시퀀스 오른쪽의 [편집] 버튼을 클릭하여 노출 시간 시퀀스 편집 화면으로 들어갑니다. 2. [+]를 클릭하여 노출 시간을 새로 추가하고 설정합니다. 3. 노출 시간을 삭제하려면 선택한 후 [-] 버튼을 클릭하면 됩니다. 4. 편집이 완료되면 [응용] 버튼을 클릭해야 합니다. <div style="margin-top: 10px;">  <ul style="list-style-type: none"> ◦ [취소]: 변경 사항을 저장하지 않고 직접 노출 시간 시퀀스 화면을 닫습니다. ◦ [리셋]: 현재 노출 시간 시퀀스를 모두 삭제합니다. </div>

단일 노출 시간을 설정할 때 서로 다른 노출 시간의 2D 이미지의 대비는 다음과 같습니다.



위의 노출 시간을 사용하여 서로 다른 노출 시간 시퀀스로 결합할 때 서로 다른 시퀀스의 2D 이미지의 대비는 다음과 같습니다.



2D 이미지(덱스 소스) 노출 모드

파라미터 설명	2D 이미지(덱스 소스)을 캡처할 때의 노출 모드를 설정할 수 있습니다.
사용자 유형	초보자, 전문가, 마스터
파라미터 값	<ul style="list-style-type: none"> ● 고정 노출: 안정적인 조명 조건에서 자주 사용되는 노출 모드로 고정적인 노출 시간을 설정합니다. ● Flash: 비교적 어두운 환경에서 프로젝터를 사용하여 빛을 보충합니다.
조정 설명	다른 옵션을 선택한 후 조정을 위해 2D 파라미터 그룹에 다른 파라미터가 표시됩니다. <ul style="list-style-type: none"> ● 고정 노출: 2D 이미지(덱스 소스) 노출 시간이 표시됩니다. ● Flash: 기타 파라미터를 조정할 필요가 없습니다. 이미지를 캡처할 때 자동으로 빛을 채웁니다.

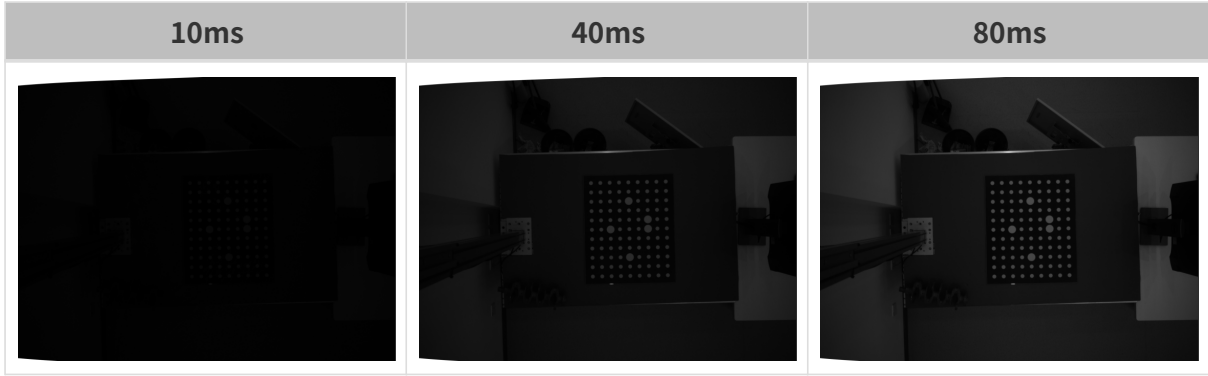


Mech-Vision에 LSR와 DEEP 리지드 카메라가 연결될 때 Mech-Vision “컬러 맵” 포트에서 획득한 데이터는 2D 이미지(덱스 소스)입니다. Mech-Vision의 “컬러 맵”을 조정하려면 **2D 이미지(덱스 소스) 노출 모드**를 조정하십시오.

고정 노출: 2D 이미지(덱스 소스) 노출 시간


파라미터 설명	이미지 휘도에 영향을 미칩니다. <ul style="list-style-type: none"> ● 노출 시간이 길수록 이미지 휘도가 더 높아집니다. ● 노출 시간이 짧을수록 이미지 휘도가 더 낮아집니다.
사용자 유형	초보자, 전문가, 마스터
파라미터 값	0.1~999ms
조정 설명	2D 이미지의 퀄리티에 따라 조절하십시오. 2D 이미지가 과하게 밝거나 어둡지 않아야 하며 대상 물체의 표면 특성을 명확하게 볼 수 있어야 합니다. <ul style="list-style-type: none"> ● 일반적으로 어두운 환경에서는 더 긴 노출 시간이 자주 사용됩니다. ● 반면에 밝은 환경에서는 더 짧은 노출 시간이 자주 사용됩니다.

다른 조건이 일치하고 **2D 이미지(덱스 소스) 노출 시간**만 다른 경우에 캡처된 2D 이미지는 아래와 같습니다.

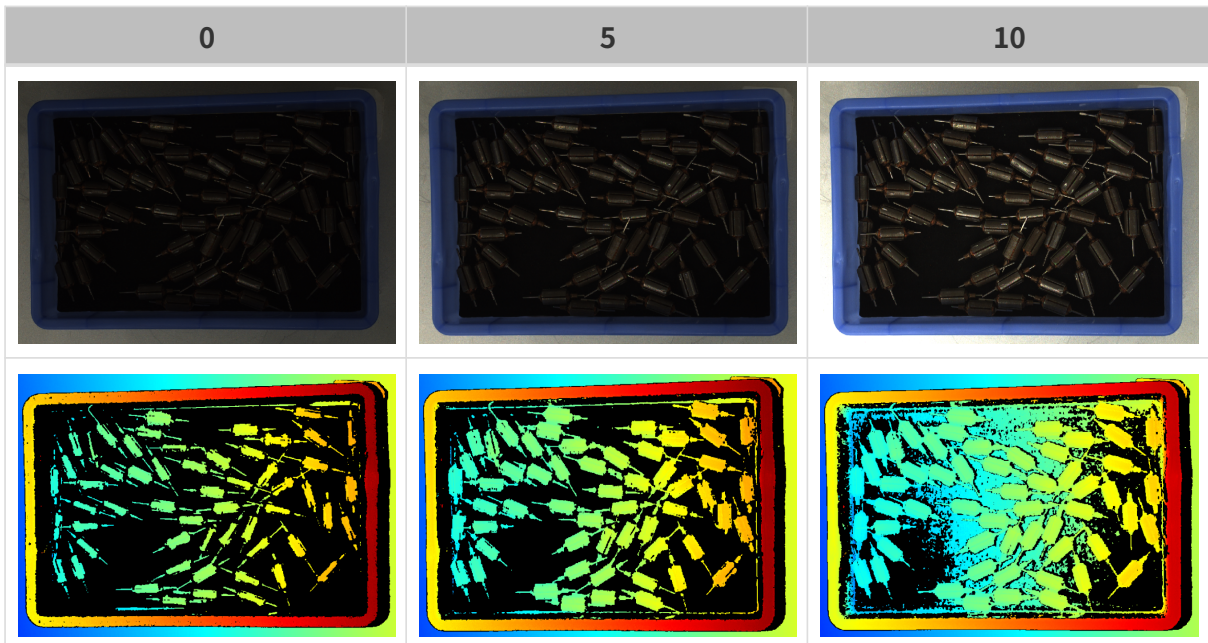


3D 파라미터

게인

파라미터 설명	이미지 휘도를 높이는 데 사용되지만 노이즈가 발생할 수 있습니다.  이 파라미터는 덱스 데이터를 계산하는 데 사용되는 이미지 의 휘도를 조정함으로써 덱스 맵과 포인트 클라우드의 품질에 영향을 미칩니다.
사용자 유형	전문가, 마스터
파라미터 값	0~16dB
조정 설명	노출 시간을 설정해도 원하는 휘도를 달성할 수 없을 때 이 파라미터를 사용할 수 있습니다.

다른 조건이 일치하고 **게인**만 다른 경우에 캡처된 2D 이미지와 덱스 맵은 아래와 같습니다.



덱스 맵과 포인트 클라우드 파라미터

덱스 맵과 포인트 클라우드에 필요한 데이터는 완전해야 합니다.

 실제 요구 사항에 따라 필요한 데이터 범위를 판단하십시오. 예를 들어, 위를 가리키는 금속 그릇의

가장자리를 피킹해야 할 때, 일반적으로 그릇 가장자리 부분의 데이터만 완전하다면 충분합니다.

다음 그룹의 파라미터는 뎁스 맵과 포인트 클라우드 퀄리티에 영향을 미칩니다.

파라미터 그룹	뎁스 맵	포인트 클라우드
3D 파라미터	✔	✔
포인트 클라우드 후처리		✔
뎁스 범위	✔	✔
ROI 설정	✔	✔

3D 파라미터

이 그룹 아래의 파라미터는 뎁스 데이터를 계산하는 데 사용되는 이미지에 영향을 미치므로 뎁스 맵 및 포인트 클라우드의 퀄리티에 영향을 미칩니다.

노출 도우미를 사용하면 추천된 노출 파라미터 그룹을 획득할 수 있습니다. **3D 파라미터** 오른쪽의 [**자동 설정**]을 더블클릭하면 **노출 도우미**를 열 수 있습니다.

노출 횟수

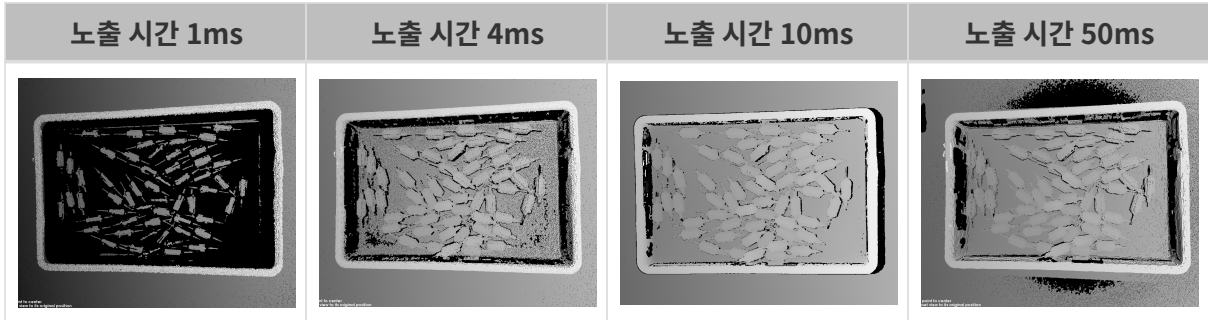
파라미터 설명	노출 시간의 개수를 설정합니다.
사용자 유형	초보자, 전문가, 마스터
파라미터 값	1~3
조정 설명	<ul style="list-style-type: none"> ● 노출 횟수가 1보다 크면 다중 노출 시간을 설정해야 합니다. ● 노출 시간을 달리하여 개별적으로 촬영하고 모든 이미지를 융합하여 뎁스를 계산합니다. 다중 노출 시간을 사용하면 뎁스 데이터의 완전성을 향상시킬 수 있지만 처리 시간도 늘어납니다. ● 노출 횟수가 많을수록 뎁스 맵과 포인트 클라우드를 획득하는 데 더 오래 걸립니다. 따라서 이미지의 퀄리티를 확보하는 전제에서 가능한 한 노출 횟수를 줄이십시오.

노출 시간

파라미터 설명	뎁스 데이터를 획득할 때의 노출 시간을 설정하려면 노출 횟수의 값에 근거하여 노출 시간을 설정해야 합니다.
사용자 유형	초보자, 전문가, 마스터
파라미터 값	<ul style="list-style-type: none"> ● 값 범위: 0.1~99ms

조정 설명	<ul style="list-style-type: none"> ● 일반적으로 어두운 물체는 비교적으로 긴 노출 시간을 사용하며 밝은 물체는 비교적으로 짧은 노출 시간을 사용합니다. ● 노출 시간이 매우 길거나 짧으면 일부 정보의 누락을 초래할 수 있습니다. ● 레이저 카메라의 노출 시간은 4의 배수여야 하며 4의 배수가 아닌 경우에 입력된 값은 자동으로 조정됩니다. Laser 시리즈에 설정할 수 있는 최소값은 4ms이고, 다른 레이저 카메라에 설정할 수 있는 최소값은 8ms입니다.
--------------	--

서로 다른 노출 시간의 대비 그림은 다음과 같습니다.



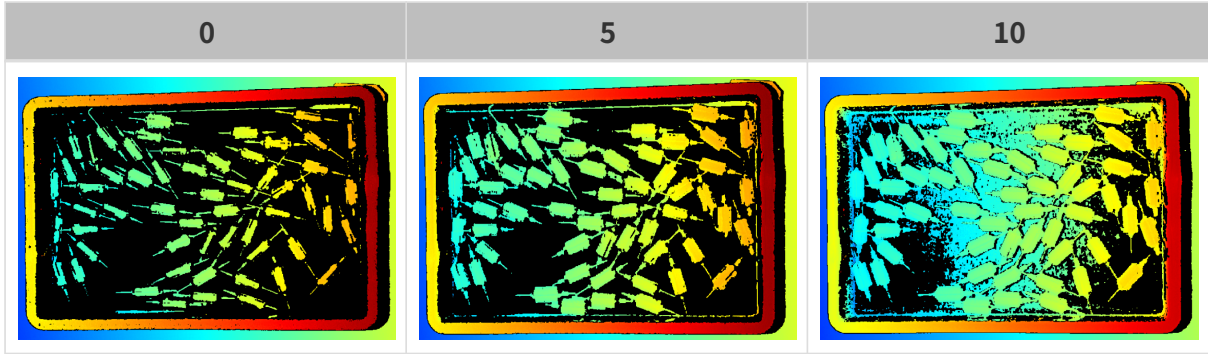
i 검은색 부분에는 대응한 물체 포인트 클라우드가 없습니다.

게인

파라미터 설명	이미지 휘도를 높이는 데 사용되지만 노이즈가 발생할 수 있습니다. i 이 파라미터는 덱스 데이터를 계산하는 데 사용되는 이미지 의 휘도를 조정함으로써 덱스 맵과 포인트 클라우드의 퀄리티에 영향을 미칩니다.
사용자 유형	전문가, 마스터
파라미터 값	0~16dB
조정 설명	노출 시간을 설정해도 원하는 휘도를 달성할 수 없을 때 이 파라미터를 사용할 수 있습니다.

다른 조건이 일치하고 **게인**만 다른 경우에 캡처된 2D 이미지와 덱스 맵은 아래와 같습니다.



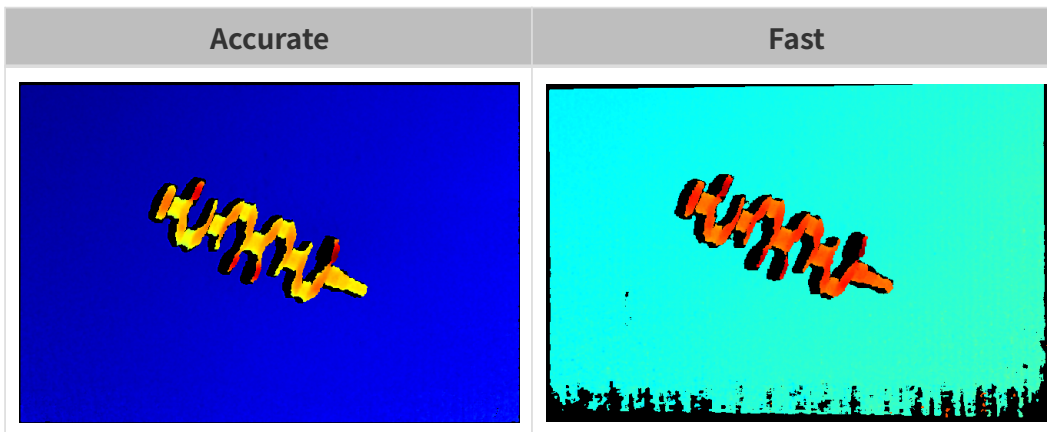


레이저

코딩 모드

파라미터 설명	이미지 캡처 속도와 뎀스 데이터의 효과에 영향을 미칩니다.
사용자 유형	전문가, 마스터
파라미터 값	<ul style="list-style-type: none"> ● Fast: 획득 속도는 빠르지만 뎀스 맵 및 포인트 클라우드의 퀄리티는 좋지 않습니다. ● Accurate: 획득 속도는 상대적으로 느리지만 뎀스 맵 및 포인트 클라우드의 퀄리티는 좋습니다.
조정 설명	획득 속도와 데이터 퀄리티에 대한 실제 수요에 따라 조절하십시오.

다른 조건이 일치하고 코딩 모드만 다른 경우에 캡처된 포인트 클라우드는 아래와 같습니다.



레이저 강도

파라미터 설명	레이저의 투사 강도를 설정하여 구조형 광의 휘도에 영향을 줍니다.
사용자 유형	전문가, 마스터
파라미터 값	50~100%

조정 설명	일반적으로 기본값을 사용하면 됩니다. <ul style="list-style-type: none"> ● 값이 클수록 구조형 광의 휘도가 높아지고 값이 작을수록 구조형 광의 휘도가 낮아집니다. ● 어두운 물체에는 높은 강도가 권장되고 반사되는 물체에는 낮은 강도가 권장됩니다.
-------	---

포인트 클라우드 후처리

포인트 클라우드 후처리 그룹에 있는 파라미터를 조정하여 포인트 클라우드의 품질을 높일 수 있습니다.

파라미터 조정 원칙

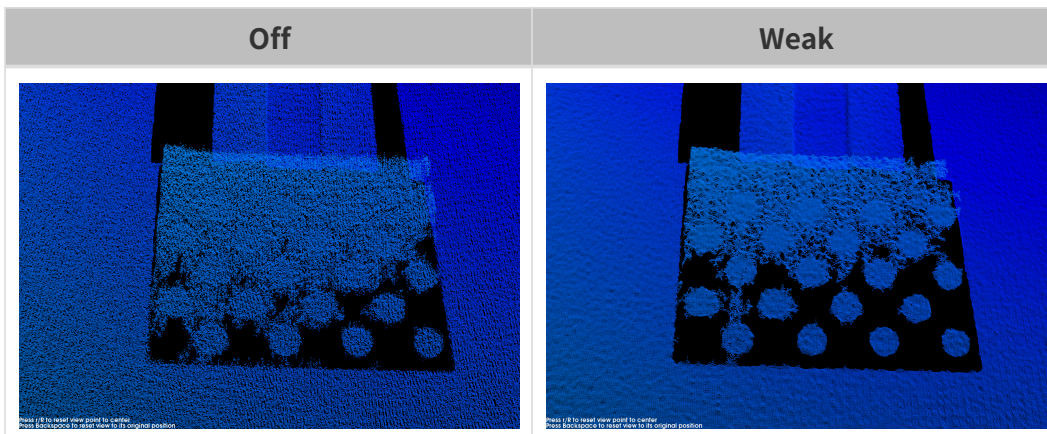
포인트 클라우드 후처리 파라미터를 조정할 때 다음 파라미터 조정 원칙에 따라 카메라 이미지 캡처 시간을 줄이고 사이클 타임을 최적화할 수 있습니다.

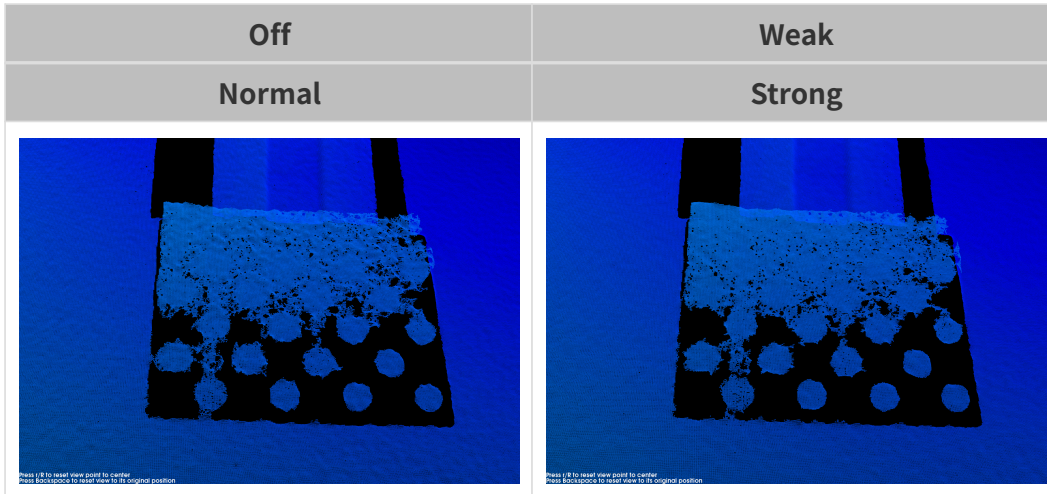
1. 이상치 제거를 우선 조정하십시오. 이 파라미터는 강도마다 계산 시간이 기본적으로 동일하여 고강도를 사용하더라도 계산 시간이 많이 늘어나지 않습니다.
2. 낮은 강도의 **표면 평활화** 및 **노이즈 제거**가 권장됩니다. 이 두 파라미터의 강도가 높을수록 계산 시간이 길어집니다.

표면 평활화

파라미터 설명	포인트 클라우드의 뎀스 변동을 줄여 포인트 클라우드를 실제 물체 표면과 더욱 유사하도록 만듭니다. 하지만 물체의 일부 표면 디테일을 손실될 수도 있습니다.
사용자 유형	초보자, 전문가, 마스터
파라미터 값	<ul style="list-style-type: none"> ● Off ● Weak ● Normal ● Strong
조정 설명	<ul style="list-style-type: none"> ● 표면 평활화의 강도가 높을수록 물체의 더 많은 표면 디테일이 손실되며 강도가 낮을수록 물체의 표면 디테일이 더 적게 손실됩니다. ● 표면 평활화의 강도가 높을수록 계산 시간이 길어지고 강도가 낮을수록 계산 시간이 짧아집니다.

다른 조건이 일치하고 **표면 평활화**의 강도만 다른 경우에 캡처된 포인트 클라우드는 아래와 같습니다.

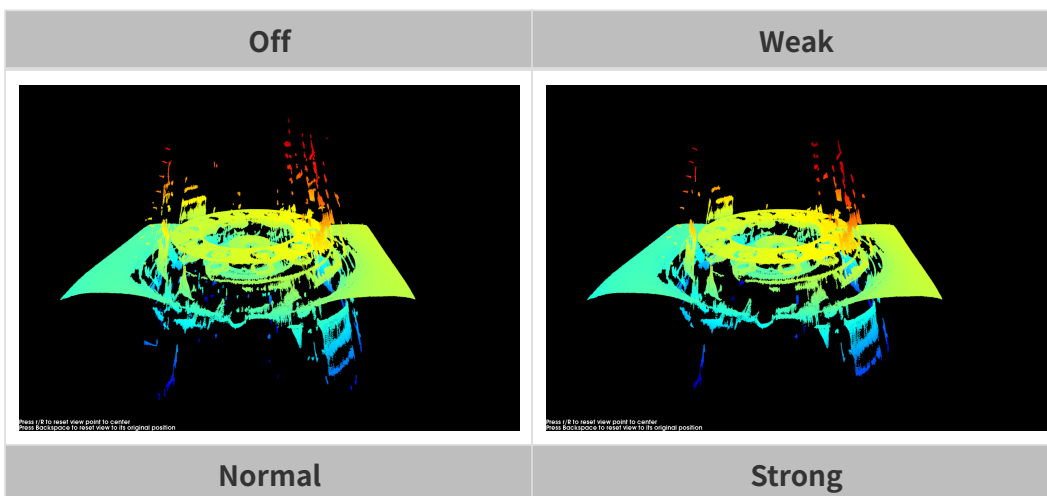


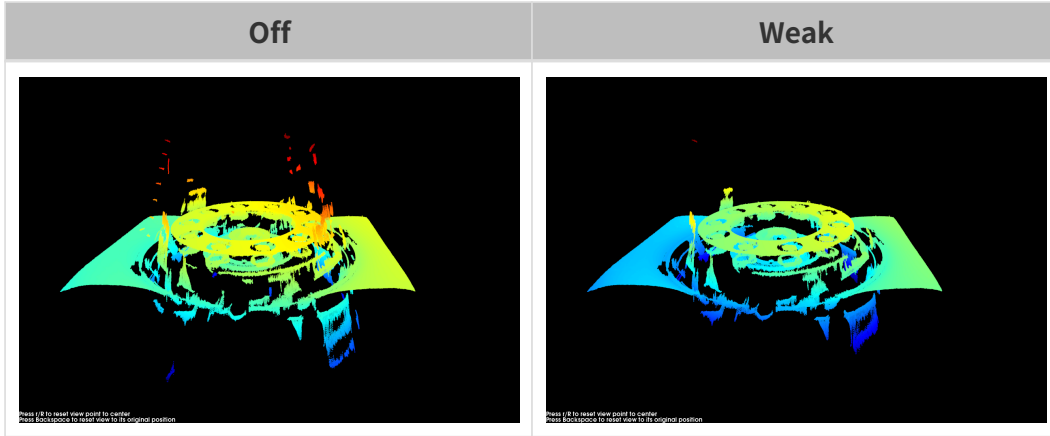


이상치 제거

파라미터 설명	포인트 클라우드 속의 이상치를 제거합니다. 이상치는 물체의 포인트 클라우드에서 분리된 군집된 포인트입니다.
사용자 유형	초보자, 전문가, 마스터
파라미터 값	<ul style="list-style-type: none"> ● Off ● Weak ● Normal ● Strong
조정 설명	<ul style="list-style-type: none"> ● 이상치 제거 강도가 높을수록 제거되는 이상치가 더 많고 이상치 제거 강도가 낮을수록 제거되는 이상치가 더 적습니다. ● 물체에 여러 구성 요소가 포함된 경우 고강도 이상치 제거로 물체 포인트 클라우드의 일부가 제거될 수 있습니다. 예를 들어 물체가 물컵이나 찻주전자일 때 이상치 제거를 사용하면 손잡이 부분의 포인트 클라우드가 제거될 수 있습니다.

다른 조건이 일치하고 **이상치 제거**의 강도만 다른 경우에 캡처된 포인트 클라우드는 아래와 같습니다.

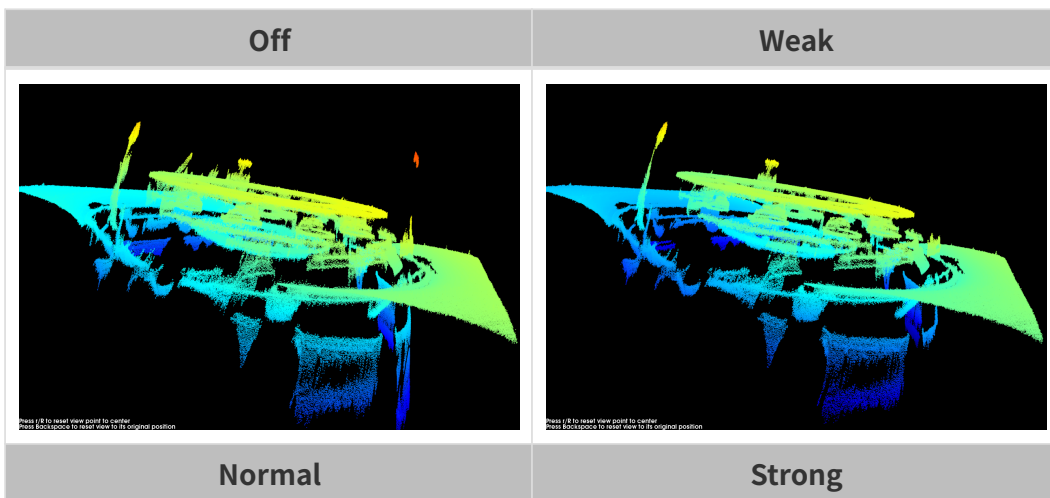


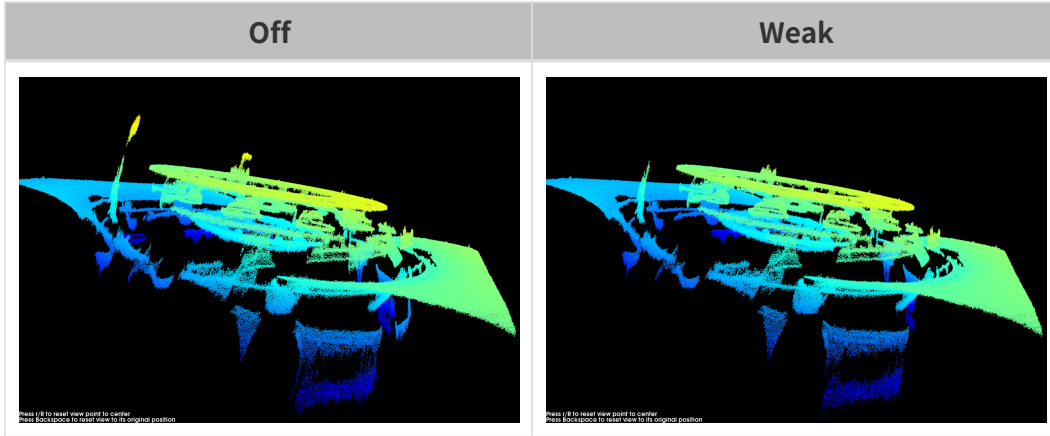


노이즈 제거

파라미터 설명	물체 표면 및 근처의 노이즈를 제거합니다. 노이즈는 물체 표면 근처에 위치한 개별 포인트입니다.
사용자 유형	초보자, 전문가, 마스터
파라미터 값	<ul style="list-style-type: none"> ● Off ● Weak ● Normal ● Strong
조정 설명	<ul style="list-style-type: none"> ● 노이즈 제거 강도가 높을수록 제거되는 노이즈가 더 많아지는데 물체 표면의 특징을 침식할 수도 있습니다. 노이즈 제거 강도가 낮을수록 제거되는 노이즈가 적어지고 물체 표면 특징이 더 완전하게 보존됩니다. ● 노이즈 제거 강도가 높을수록 계산 시간이 길어지고 노이즈 제거 강도가 낮을수록 계산 시간이 짧아집니다.

다른 조건이 일치하고 **노이즈 제거**의 강도만 다른 경우에 캡처된 포인트 클라우드는 아래와 같습니다.





이 기능을 사용하여 필요한 포인트 클라우드를 제거했다면 **노이즈 제거**의 강도를 적당히 낮출 수 있습니다. 하지만 강도가 낮춰지면 더 많은 노이즈가 보류될 것입니다.

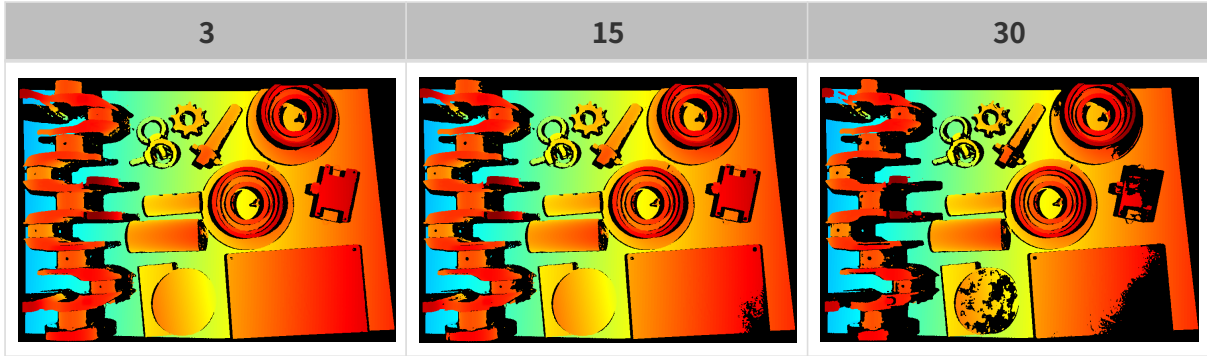
에지 선명도 유지

파라미터 설명	이 파라미터는 표면 평활화를 진행할 때 물체 에지의 선명도를 유지합니다.
사용자 유형	마스터
파라미터 값	<ul style="list-style-type: none"> ● Sharp: 최대한 물체 에지의 선명도를 유지하지만 표면 평활화의 효과가 떨어집니다. ● Normal: 에지 부분의 선명도를 유지하면서 표면 평활화 효과가 상대적으로 좋습니다. ● Smooth: 에지의 선명도를 유지하지 않습니다. 표면 평활화 효과는 최상이지만 물체 에지가 왜곡될 수 있습니다.
조정 설명	작업물의 에지 특징에 대한 요구에 따라 조정하십시오.

스트라이프 대비 역치

파라미터 설명	포인트 클라우드 속의 노이즈를 제거합니다. 이상치 제거 및 노이즈 제거 를 조정해도 필요한 포인트 클라우드를 획득할 수 없으면 이 파라미터를 조절하십시오.
사용자 유형	초보자, 전문가, 마스터
파라미터 값	1~100
조정 설명	<ul style="list-style-type: none"> ● 파라미터 값이 클수록 더 많은 포인트가 제거되고 값이 작을수록 더 적은 포인트가 제거됩니다. ● 이 파라미터 값을 늘리면 포인트 클라우드 속의 노이즈를 효과적으로 제거할 수 있지만 비교적 어두운 물체의 포인트는 잃게 될 수 있습니다.

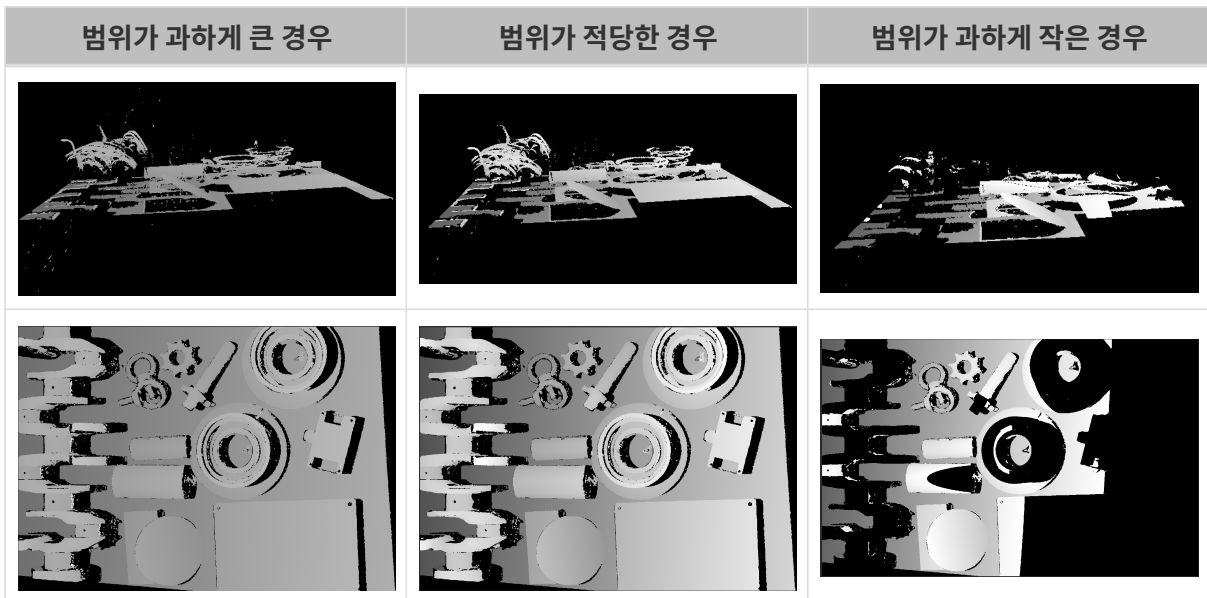
다른 조건이 일치하고 **스트라이프 대비 역치**만 다른 경우에 캡처된 포인트 클라우드는 아래와 같습니다.



덱스 범위

파라미터 설명	Z 방향의 ROI를 설정합니다. 카메라의 작업 거리 내에서 덱스 범위 를 설정하면 덱스 범위 외의 데이터를 필터링할 수 있습니다.
사용자 유형	초보자 , 전문가, 마스터
파라미터 값	<ul style="list-style-type: none"> ● 하한: 1~4000mm ● 상한: 1~5000mm
조정 설명	<ul style="list-style-type: none"> ● 덱스 맵과 포인트 클라우드의 완전성을 보장하려면 덱스 범위를 적절한 범위로 조정해야 합니다. 범위가 너무 크면 간섭이 발생할 수 있고, 너무 작으면 중요한 부분이 누락될 수 있습니다. ● 상세한 설정 방법은 덱스 범위 설정 내용을 참조하십시오.

서로 다른 덱스 범위의 대비 그림은 다음과 같습니다.



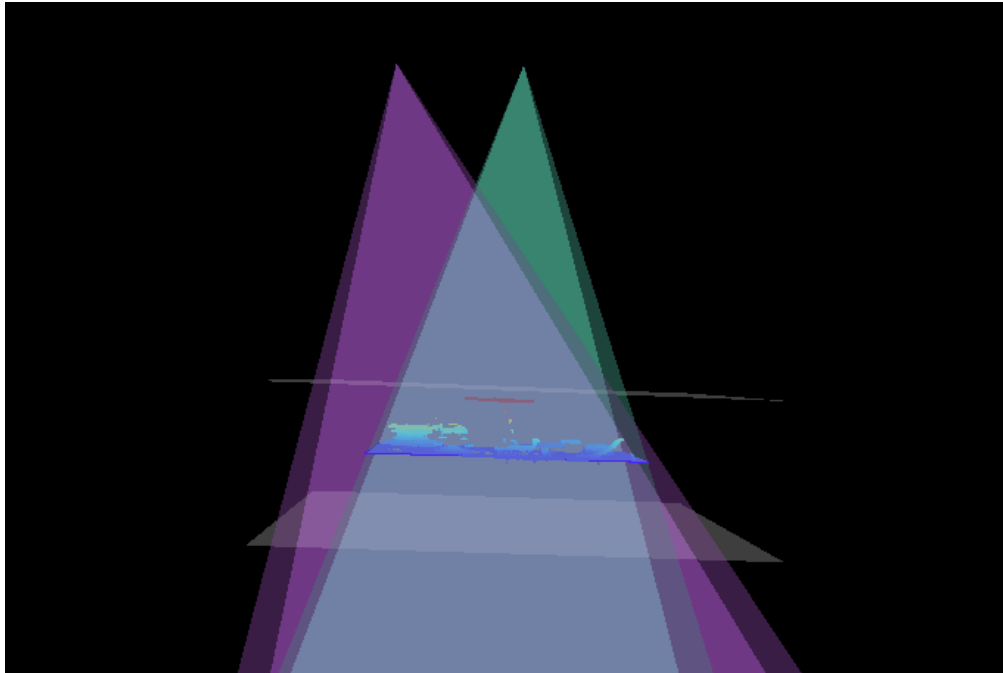
덱스 범위 설정

다음 단계를 수행하여 **덱스 범위**를 조정하십시오.

1. **덱스 범위** 오른쪽의 [**편집**] 버튼을 클릭하여 **덱스 범위 설정** 창을 엽니다.
- 2.

[포인트 클라우드 새로고침] 버튼을 클릭하여 최신 포인트 클라우드를 획득합니다.

3. **포인트 클라우드 위치 조정:** **덱스 범위**의 상한과 하한을 나타내는 두 개의 회색 직사각형이 보일 때까지 조정합니다.



4. **덱스 범위 조정:** 오른쪽 슬라이드를 드래그하여 **덱스 범위**를 대충 조정합니다. 다음으로 수치를 입력하여 **덱스 범위**를 정확히 조정합니다.



적절한 덱스 범위: 필요한 모든 물체의 특징은 두 개의 회색 직사각형 사이에 있으며 대부분의 노이즈와 이상치는 이 영역 밖에 있습니다.

5. 설정이 완료되면 오른쪽 하단의 [저장] 버튼을 클릭합니다.



- [추천값]을 클릭하면 **덱스 범위**를 현재 카메라의 추천 작업 거리로 조정할 수 있습니다.
- [리셋] 버튼을 클릭하면 **덱스 범위**를 이전에 저장된 값으로 재설정할 수 있습니다.

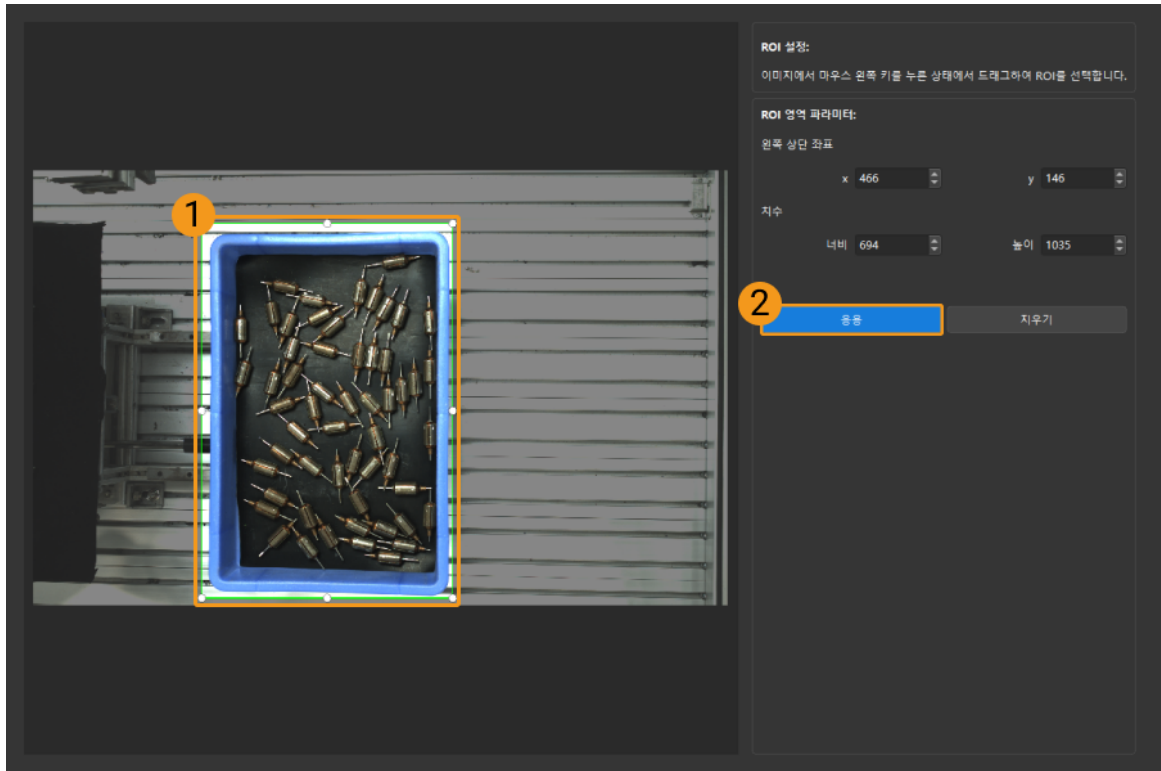
ROI

파라미터 설명	덱스 맵과 포인트 클라우드 XOY 평면에서의 ROI 영역을 설정하여 ROI 외의 포인트들은 제거됩니다.
사용자 유형	초보자 , 전문가, 마스터
파라미터 값	없음
조정 설명	상세한 설명은 ROI 설정 내용을 참조하십시오.

ROI 설정

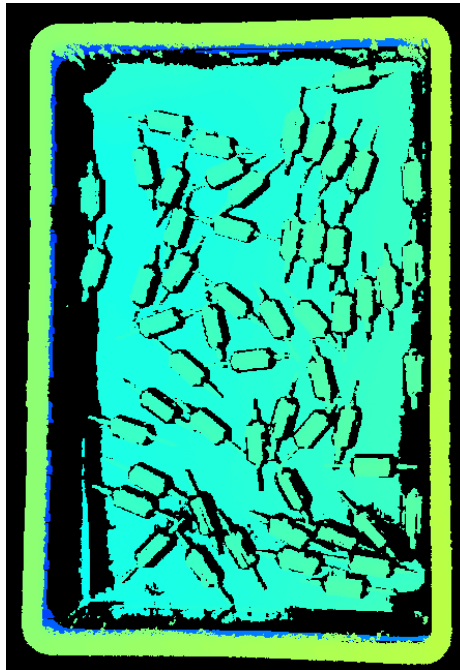
1. **ROI** 오른쪽의 [편집] 버튼을 더블클릭하여 **ROI 설정** 화면에 들어갑니다.
2. 왼쪽에서 ROI를 선택하고 조정합니다. 선택 프레임을 드래그하면 위치를 조정하고 흰색 앵커 포인트를 드래그하면 크기를 조정할 수 있습니다.

3. [적용] 버튼을 클릭하여 설정한 ROI를 사용합니다.



- [지우기] 버튼을 클릭하여 설정한 ROI를 지웁니다.
- DEEP (V4) 및 LSR (V4) 시리즈를 사용하는 경우, 이 화면에 표시된 이미지는 2D 이미지(덱스 소스)입니다. 이미지의 휘도가 과하게 높거나 낮으면 **2D 이미지(덱스 소스) 노출 모드**를 조정하십시오.

4. 이미지를 다시 캡처하고 덱스 맵 또는 포인트 클라우드를 보고 설정된 ROI의 효과를 확인합니다.



5.3.6. V3 카메라 파라미터

이 부분에서는 V3 카메라의 파라미터에 대해 소개하겠습니다. 영향을 받는 데이터 유형에 따라 2D 이미지 파라미터, 덤스 맵 및 포인트 클라우드 파라미터로 나뉩니다.

2D 이미지 파라미터

2D 이미지가 과하게 밝거나 어둡지 않아야 하며 대상 물체의 표면 특성을 명확하게 볼 수 있어야 합니다.

2D 파라미터 그룹에 있는 파라미터와 **3D 파라미터** 그룹에 있는 **계인**은 2D 이미지의 퀄리티에 영향을 미칩니다.



컬러 카메라로 이미지를 캡처할 때 작업 현장의 조명 조건으로 인해 이미지의 색상이 실제와 많이 다를 경우 **화이트 밸런스**를 조정하시기 바랍니다. 상세한 작업 설명은 [화이트 밸런스 조정](#) 내용을 참조하십시오.

2D 파라미터

노출 모드

파라미터 설명	2D 이미지를 캡처할 때의 노출 모드를 설정합니다.
사용자 유형	초보자, 전문가, 마스터
파라미터 값	<ul style="list-style-type: none"> ● 고정 노출: 안정적인 조명 조건에서 자주 사용되는 노출 모드로 고정적인 노출 시간을 설정합니다. ● 자동 노출: 변하는 조명 조건에서 자주 사용되는 노출 모드로 노출 시간을 자동으로 조정합니다. ● HDR: 다양한 색상이나 재질의 물체를 촬영할 때 자주 사용되는 노출 모드로 다중 노출 시간을 설정하고 모든 이미지를 융합합니다. ● Flash: 비교적 어두운 환경에서 프로젝터를 사용하여 빛을 보충합니다.
조정 설명	<p>다른 옵션을 선택한 후 조정을 위해 2D 파라미터 그룹에 다른 파라미터가 표시됩니다.</p> <ul style="list-style-type: none"> ● 고정 노출: 노출 시간이 표시됩니다. ● 자동 노출: 그레이스케일 값 및 자동 노출 ROI가 표시됩니다. ● HDR: 톤 매핑 및 노출 시간 시퀀스가 표시됩니다. ● Flash: 기타 파라미터를 조정할 필요가 없습니다. 이미지를 캡처할 때 자동으로 빛을 채웁니다.

고정 노출: 노출 시간

파라미터 설명	<p>이미지 휘도에 영향을 미칩니다.</p> <ul style="list-style-type: none"> ● 노출 시간이 길수록 이미지 휘도가 더 높아집니다. ● 노출 시간이 짧을수록 이미지 휘도가 더 낮아집니다.
사용자 유형	초보자, 전문가, 마스터

파라미터 값	0.1~999ms
조정 설명	2D 이미지의 퀄리티에 따라 조절하십시오. 2D 이미지가 과하게 밝거나 어둡지 않아야 하며 대상 물체의 표면 특성을 명확하게 볼 수 있어야 합니다. <ul style="list-style-type: none"> ● 일반적으로 어두운 환경에서는 더 긴 노출 시간이 자주 사용됩니다. ● 반면에 밝은 환경에서는 더 짧은 노출 시간이 자주 사용됩니다.

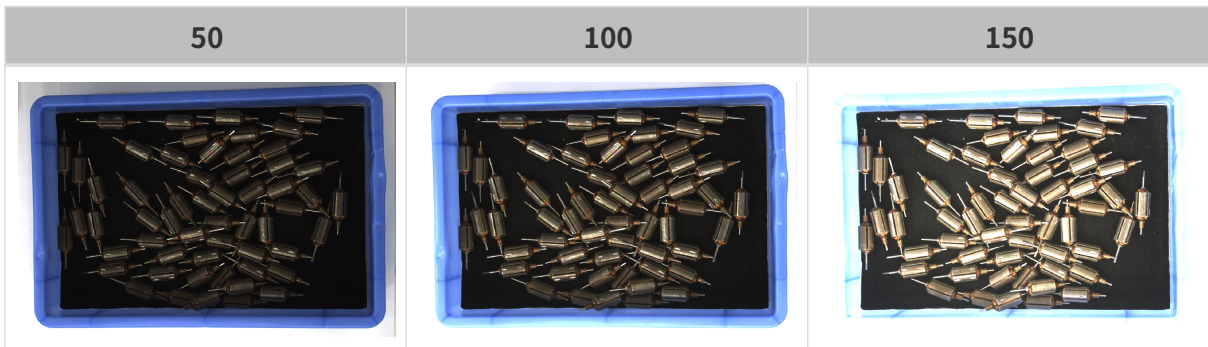
다른 조건이 일치하고 **노출 시간**만 다른 경우에 캡처된 2D 이미지는 아래와 같습니다.



자동 노출: 그레이스케일 값

파라미터 설명	이미지 휘도에 영향을 줍니다. 그레이스케일 값을 낮추면 이미지 휘도가 낮아지고 그레이스케일 값을 높이면 이미지 휘도가 높아집니다.
사용자 유형	초보자, 전문가, 마스터
파라미터 값	0~255
조정 설명	없음

다른 조건이 일치하고 **그레이스케일 값**만 다른 경우에 캡처된 2D 이미지는 아래와 같습니다.

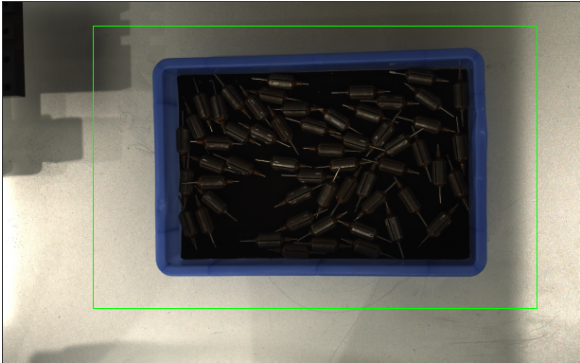

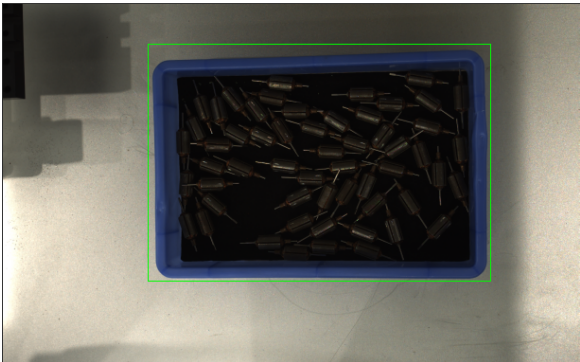


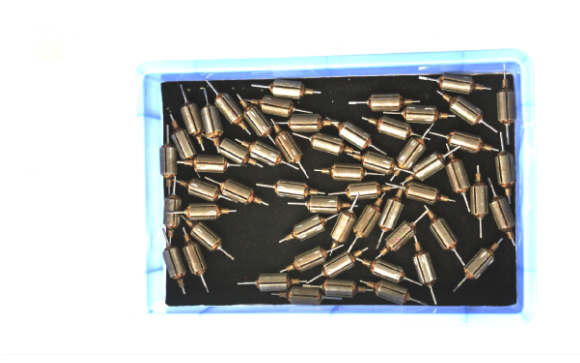


흑백 이미지의 **그레이스케일 값**은 이미지의 휘도와 대응하며 컬러 맵의 **그레이스케일 값**은 각 컬러 채널의 휘도와 대응합니다.

자동 노출: 자동 노출 ROI

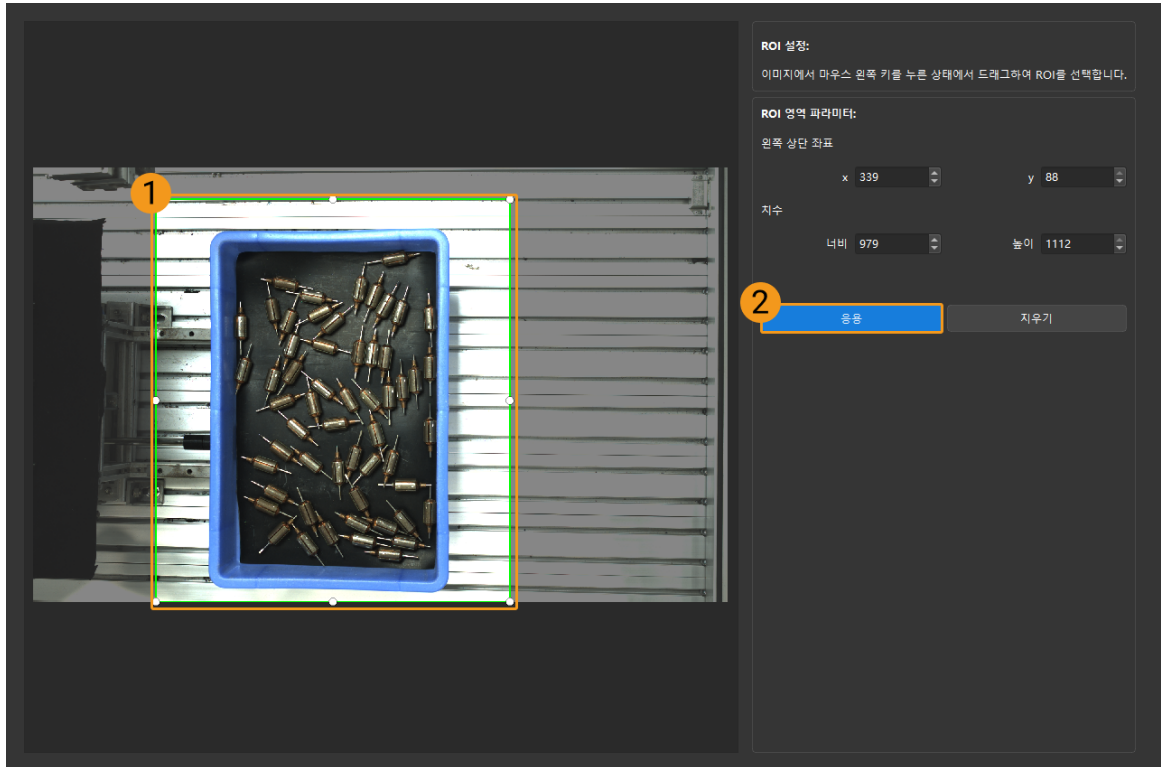
파라미터 설명	<ul style="list-style-type: none"> ● 카메라는 해당 영역의 조명, 물체 색상 등 조건을 참조하여 노출 시간을 자동으로 조정합니다. ● ROI를 설정하지 않은 경우, 카메라는 전체 시야에 따라 노출 시간을 자동으로 조정합니다.
사용자 유형	초보자, 전문가, 마스터
파라미터 값	없음
조정 설명	상세한 설명은 자동 노출 ROI를 설정하기 내용을 참조하십시오.

다른 조건이 일치하고 **자동 노출 ROI**만 다른 경우에 캡처된 2D 이미지는 아래와 같습니다.

자동 노출 ROI	2D 이미지
	
	
	

자동 노출 ROI를 설정하기

1. 자동 노출 ROI 오른쪽의 [편집] 버튼을 더블클릭하여 ROI 설정 화면에 들어갑니다.
2. 왼쪽에서 ROI를 선택하고 조정합니다. 선택 프레임을 드래그하면 위치를 조정하고 흰색 앵커 포인트를 드래그하면 크기를 조정할 수 있습니다.
3. [응용] 버튼을 클릭하여 설정한 자동 노출 ROI를 사용합니다.



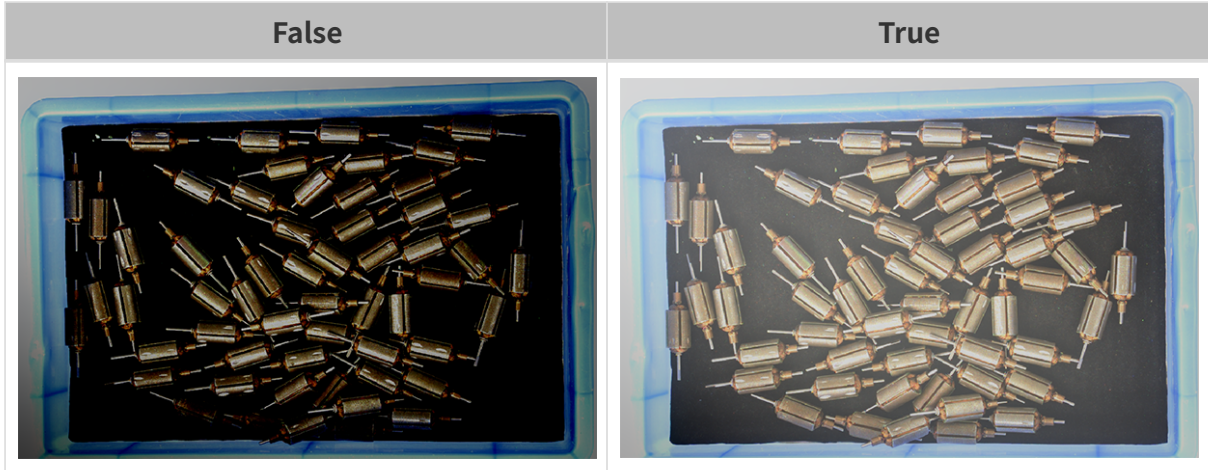
[지우기] 버튼을 클릭하여 설정한 자동 노출 ROI를 지웁니다.

4. 이미지를 다시 캡처하고 2D 이미지를 보고 자동 노출의 효과를 확인합니다.

HDR: 톤 매핑

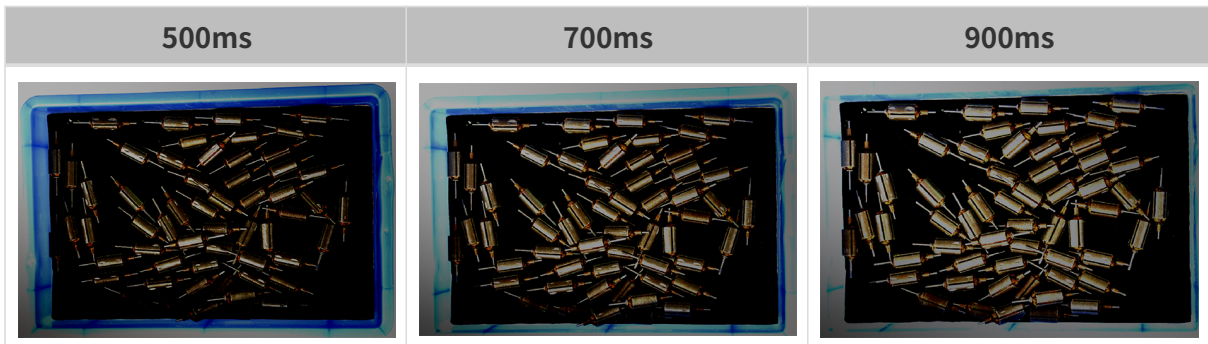
파라미터 설명	이미지를 보다 자연스럽게 보이게 합니다. 2D 이미지와 실제 물체의 차이가 큰 경우 이 파라미터를 선택할 수 있습니다.
사용자 유형	초보자, 전문가, 마스터
파라미터 값	<ul style="list-style-type: none"> ● False ● True
조정 설명	선택하면 톤 매핑 기능이 활성화됩니다.

톤 매핑 기능이 활성화되기 전과 후의 2D 이미지는 아래와 같습니다.


HDR: 노출 시간 시퀀스

파라미터 설명	다양한 노출 시간을 설정하고 촬영한 여러 장의 이미지를 융합하여 어두운 영역과 밝은 영역의 디테일이 더 완벽한 2D 이미지를 만듭니다.
사용자 유형	초보자, 전문가, 마스터
파라미터 값	없음
조정 설명	<ol style="list-style-type: none"> 1. 노출 시간 시퀀스 오른쪽의 [편집] 버튼을 클릭하여 노출 시간 시퀀스 편집 화면으로 들어갑니다. 2. [+]를 클릭하여 노출 시간을 새로 추가하고 설정합니다. 3. 노출 시간을 삭제하려면 선택한 후 [-] 버튼을 클릭하면 됩니다. 4. 편집이 완료되면 [응용] 버튼을 클릭해야 합니다. <div style="display: flex; align-items: center; margin-top: 10px;"> <div style="background-color: #000080; color: white; border-radius: 50%; width: 30px; height: 30px; display: flex; align-items: center; justify-content: center; margin-right: 10px;">i</div> <ul style="list-style-type: none"> ◦ [취소]: 변경 사항을 저장하지 않고 직접 노출 시간 시퀀스 화면을 닫습니다. ◦ [리셋]: 현재 노출 시간 시퀀스를 모두 삭제합니다. </div>

단일 노출 시간을 설정할 때 서로 다른 노출 시간의 2D 이미지의 대비는 다음과 같습니다.




위의 노출 시간을 사용하여 서로 다른 노출 시간 시퀀스로 결합할 때 서로 다른 시퀀스의 2D 이미지의 대비는 다음과 같습니다.

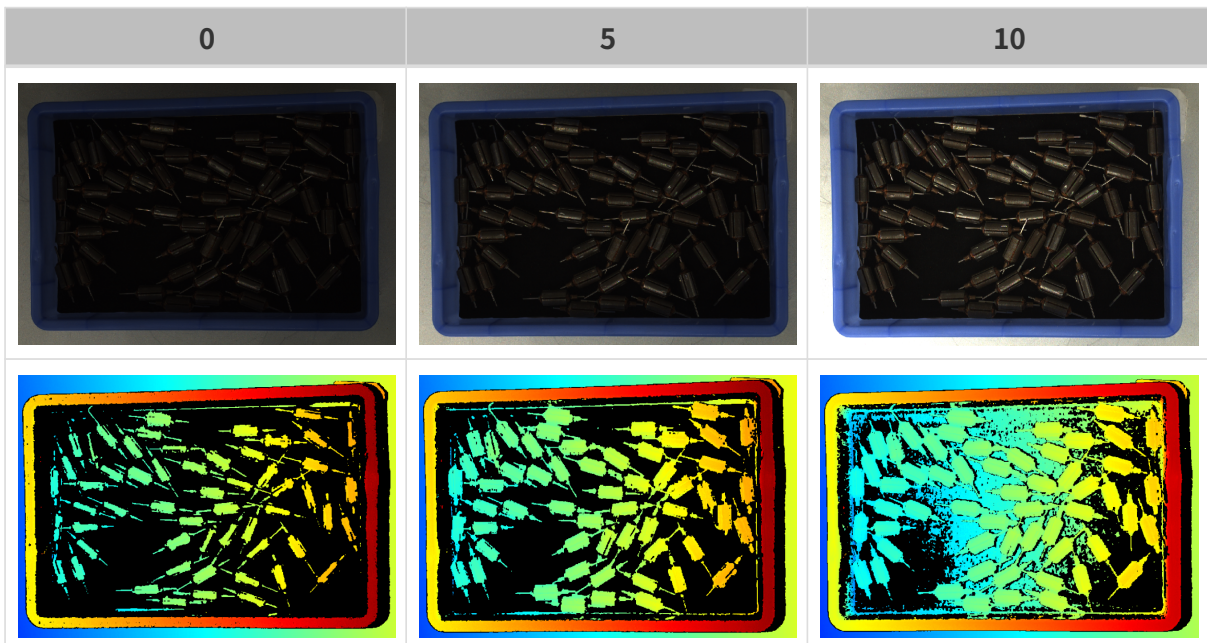


3D 파라미터

게인

파라미터 설명	이미지 휘도를 높이는 데 사용되지만 노이즈가 발생할 수 있습니다.  이 파라미터는 덱스 데이터를 계산하는 데 사용되는 이미지의 휘도를 조정함으로써 덱스 맵과 포인트 클라우드의 질리에 영향을 미칩니다.
사용자 유형	전문가, 마스터
파라미터 값	0~16dB
조정 설명	노출 시간을 설정해도 원하는 휘도를 달성할 수 없을 때 이 파라미터를 사용할 수 있습니다.

다른 조건이 일치하고 **게인**만 다른 경우에 캡처된 2D 이미지와 덱스 맵은 아래와 같습니다.



덱스 맵과 포인트 클라우드 파라미터

덱스 맵과 포인트 클라우드에 필요한 데이터는 완전해야 합니다.



실제 요구 사항에 따라 필요한 데이터 범위를 판단하십시오. 예를 들어, 위를 가리키는 금속 그릇의 가장자리를 피킹해야 할 때, 일반적으로 그릇 가장자리 부분의 데이터만 완전하다면 충분합니다.

다음 그룹의 파라미터는 뎀스 맵과 포인트 클라우드 품질에 영향을 미칩니다.

파라미터 그룹	뎀스 맵	포인트 클라우드
3D 파라미터	✔	✔
포인트 클라우드 후처리		✔
뎀스 범위	✔	✔
ROI 설정	✔	✔

3D 파라미터

이 그룹 아래의 파라미터는 뎀스 데이터를 계산하는 데 사용되는 이미지에 영향을 미치므로 뎀스 맵 및 포인트 클라우드의 품질에 영향을 미칩니다.

노출 도우미를 사용하면 추천된 노출 파라미터 그룹을 획득할 수 있습니다. **3D 파라미터** 오른쪽의 [**자동 설정**]을 더블클릭하면 **노출 도우미**를 열 수 있습니다.

노출 횟수

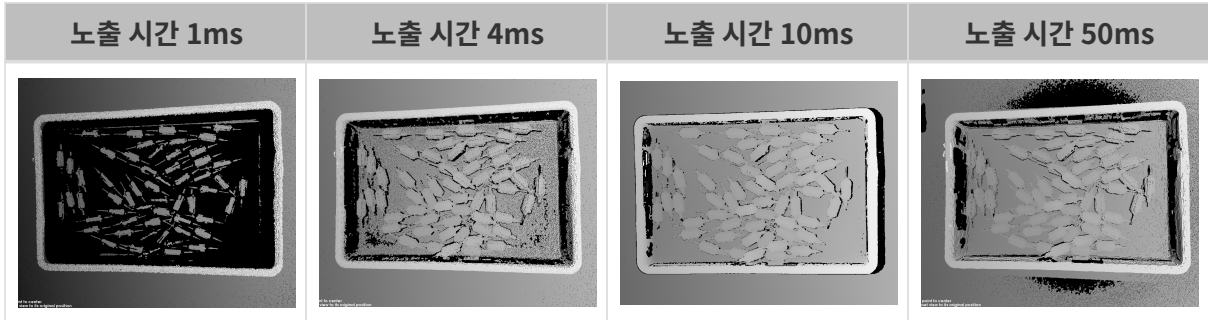
파라미터 설명	노출 시간의 개수를 설정합니다.
사용자 유형	초보자, 전문가, 마스터
파라미터 값	1~3
조정 설명	<ul style="list-style-type: none"> ● 노출 횟수가 1보다 크면 다중 노출 시간을 설정해야 합니다. ● 노출 시간을 달리하여 개별적으로 촬영하고 모든 이미지를 융합하여 뎀스를 계산합니다. 다중 노출 시간을 사용하면 뎀스 데이터의 완전성을 향상시킬 수 있지만 처리 시간도 늘어납니다. ● 노출 횟수가 많을수록 뎀스 맵과 포인트 클라우드를 획득하는 데 더 오래 걸립니다. 따라서 이미지의 품질을 확보하는 전제에서 가능한 한 노출 횟수를 줄이십시오.

노출 시간

파라미터 설명	뎀스 데이터를 획득할 때의 노출 시간을 설정하려면 노출 횟수의 값에 근거하여 노출 시간을 설정해야 합니다.
사용자 유형	초보자, 전문가, 마스터
파라미터 값	<ul style="list-style-type: none"> ● 값 범위: 0.1~99ms

조정 설명	<ul style="list-style-type: none"> ● 일반적으로 어두운 물체는 비교적으로 긴 노출 시간을 사용하며 밝은 물체는 비교적으로 짧은 노출 시간을 사용합니다. ● 노출 시간이 매우 길거나 짧으면 일부 정보의 누락을 초래할 수 있습니다. ● 레이저 카메라의 노출 시간은 4의 배수여야 하며 4의 배수가 아닌 경우에 입력된 값은 자동으로 조정됩니다. Laser 시리즈에 설정할 수 있는 최소값은 4ms이고, 다른 레이저 카메라에 설정할 수 있는 최소값은 8ms입니다.
--------------	--

서로 다른 노출 시간의 대비 그림은 다음과 같습니다.



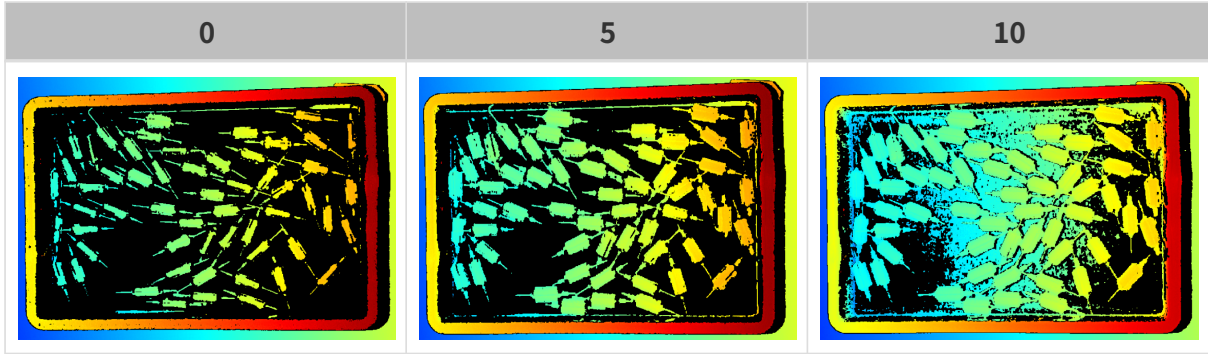
i 검은색 부분에는 대응한 물체 포인트 클라우드가 없습니다.

게인

파라미터 설명	이미지 휘도를 높이는 데 사용되지만 노이즈가 발생할 수 있습니다. i 이 파라미터는 덱스 데이터를 계산하는 데 사용되는 이미지 의 휘도를 조정함으로써 덱스 맵과 포인트 클라우드의 퀄리티에 영향을 미칩니다.
사용자 유형	전문가, 마스터
파라미터 값	0~16dB
조정 설명	노출 시간을 설정해도 원하는 휘도를 달성할 수 없을 때 이 파라미터를 사용할 수 있습니다.

다른 조건이 일치하고 **게인**만 다른 경우에 캡처된 2D 이미지와 덱스 맵은 아래와 같습니다.





프로젝터

적용되는 카메라 모델: Nano(V3), Pro(V3) 및 Log (V3) 시리즈.

프로젝터 휘도

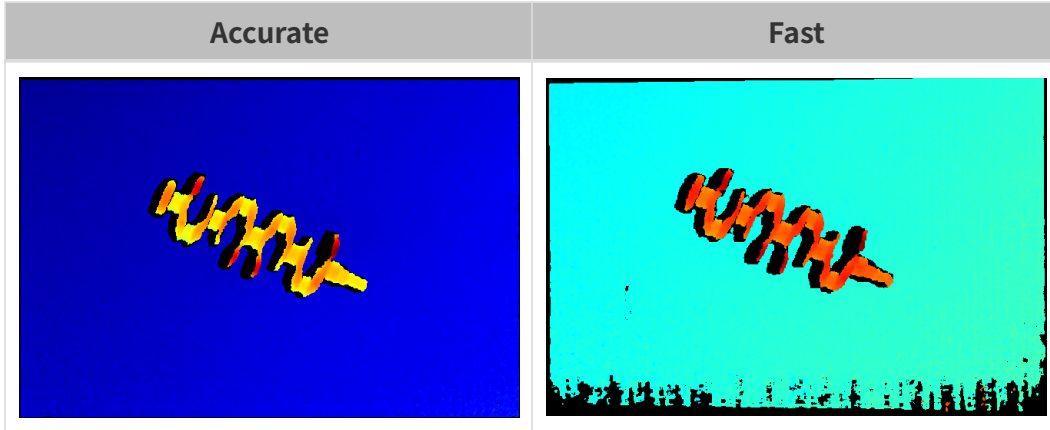
파라미터 설명	프로젝터가 투사한 구조형 광의 휘도.
사용자 유형	전문가, 마스터
파라미터 값	<ul style="list-style-type: none"> ● High: 휘도가 높고 색깔이 짙은 물체에 적용됩니다. ● Normal: 휘도가 적당하고 일반적인 물체에 적용됩니다. ● Low: 휘도가 낮고 빛 반사 물체에 적용됩니다.
조정 설명	물체의 유형에 따라 조절하십시오.

코딩 모드

적용되는 카메라 모델: Nano(V3), Pro XS(V3).

파라미터 설명	투사할 구조광의 패턴을 선택합니다.
사용자 유형	전문가, 마스터
파라미터 값	<ul style="list-style-type: none"> ● Fast: 불투명한 물체에 적합하고 획득 속도가 빠르지만 뎁스 데이터의 품질이 낮습니다. ● Accurate: 불투명한 물체에 적합하고 고품질 뎁스 데이터를 제공하지만 획득 속도가 느립니다.
조정 설명	대상 물체의 유형 및 획득 속도와 데이터 품질에 대한 실제 수요에 따라 조절하십시오.

대상 객체가 반투명한 물체가 아닌 경우 **프린지 코딩 모드**를 **Accurate** 및 **Fast**로 설정하여 얻은 포인트 클라우드는 다음과 같습니다(다른 모든 조건은 동일함).

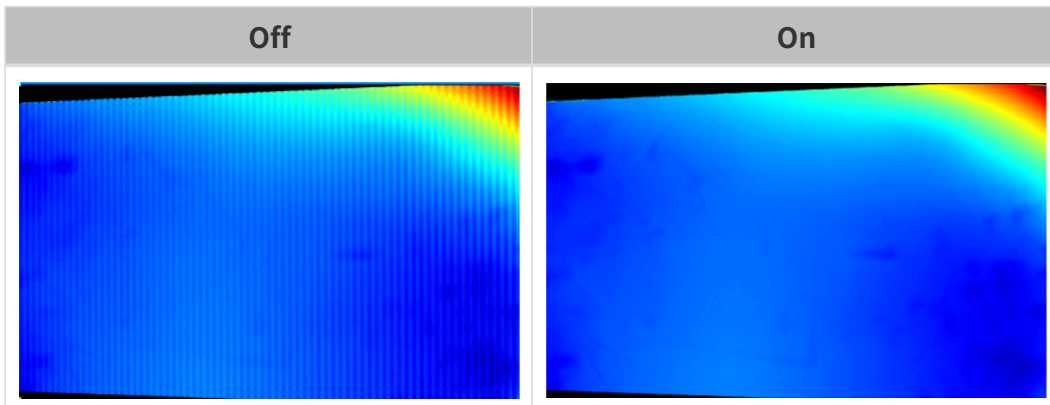


깜박임 방지 모드

적용되는 카메라 모델: Nano(V3).

파라미터 설명	“조명 깜박임”이란 주변광의 급격한 주기적인 빛과 어둠의 변화를 나타냅니다. 이 문제는 뎁스 데이터의 변동을 초래할 수 있습니다. 이러한 변동은 구조형 광의 투사 주파수를 조정하여 줄일 수 있습니다.
사용자 유형	전문가, 마스터
파라미터 값	<ul style="list-style-type: none"> ● Off ● AC50Hz ● AC60Hz
조정 설명	해당 국가의 AC 주파수에 따라 선택하십시오. 대부분 국가의 AC 주파수는 50Hz이고 미국, 한국 및 일부 아시아 국가의 AC 주파수는 60Hz입니다.

깜박임 방지 모드가 활성화되기 전과 후의 뎁스 맵 대비 그림은 다음과 같습니다.



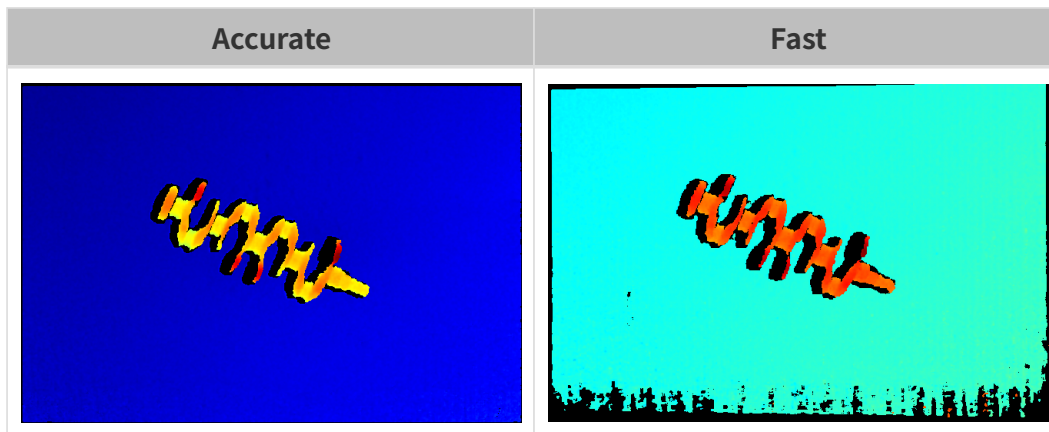
레이저

적용되는 카메라 모델: Laser(V3) 시리즈.

코딩 모드

파라미터 설명	이미지 캡처 속도와 뎀스 데이터의 효과에 영향을 미칩니다.
사용자 유형	전문가, 마스터
파라미터 값	<ul style="list-style-type: none"> ● Fast: 획득 속도는 빠르지만 뎀스 맵 및 포인트 클라우드의 퀄리티는 좋지 않습니다. ● Accurate: 획득 속도는 상대적으로 느리지만 뎀스 맵 및 포인트 클라우드의 퀄리티는 좋습니다.
조정 설명	획득 속도와 데이터 퀄리티에 대한 실제 수요에 따라 조절하십시오.

다른 조건이 일치하고 코딩 모드만 다른 경우에 캡처된 포인트 클라우드는 아래와 같습니다.



레이저 강도

파라미터 설명	레이저의 투사 강도를 설정하여 구조형 광의 휘도에 영향을 줍니다.
사용자 유형	전문가, 마스터
파라미터 값	50~100%
조정 설명	일반적으로 기본값을 사용하면 됩니다. <ul style="list-style-type: none"> ● 값이 클수록 구조형 광의 휘도가 높아지고 값이 작을수록 구조형 광의 휘도가 낮아집니다. ● 어두운 물체에는 높은 강도가 권장되고 반사되는 물체에는 낮은 강도가 권장됩니다.

포인트 클라우드 후처리

포인트 클라우드 후처리 그룹에 있는 파라미터를 조정하여 포인트 클라우드의 퀄리티를 높일 수 있습니다.

파라미터 조정 원칙

포인트 클라우드 후처리 파라미터를 조정할 때 다음 파라미터 조정 원칙에 따라 카메라 이미지 캡처 시간을 줄이고 사이클 타임을 최적화할 수 있습니다.

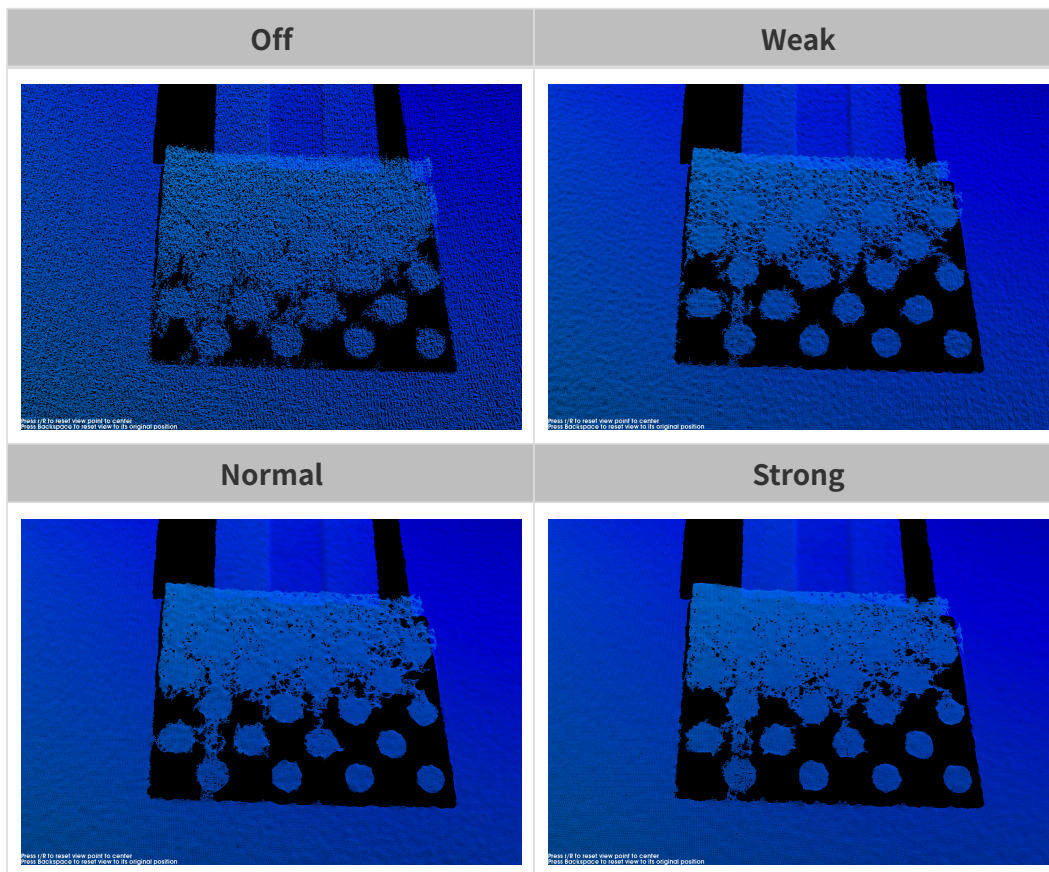
1. 이상치 제거를 우선 조정하십시오. 이 파라미터는 강도마다 계산 시간이 기본적으로 동일하여 고강도를 사용하더라도 계산 시간이 많이 늘어나지 않습니다.

2. 낮은 강도의 **표면 평활화** 및 **노이즈 제거**가 권장됩니다. 이 두 파라미터의 강도가 높을수록 계산 시간이 길어집니다.

표면 평활화

파라미터 설명	포인트 클라우드의 뎀스 변동을 줄여 포인트 클라우드를 실제 물체 표면과 더욱 유사하도록 만듭니다. 하지만 물체의 일부 표면 디테일을 손실될 수도 있습니다.
사용자 유형	초보자, 전문가, 마스터
파라미터 값	<ul style="list-style-type: none"> ● Off ● Weak ● Normal ● Strong
조정 설명	<ul style="list-style-type: none"> ● 표면 평활화의 강도가 높을수록 물체의 더 많은 표면 디테일이 손실되며 강도가 낮을수록 물체의 표면 디테일이 더 적게 손실됩니다. ● 표면 평활화의 강도가 높을수록 계산 시간이 길어지고 강도가 낮을수록 계산 시간이 짧아집니다.

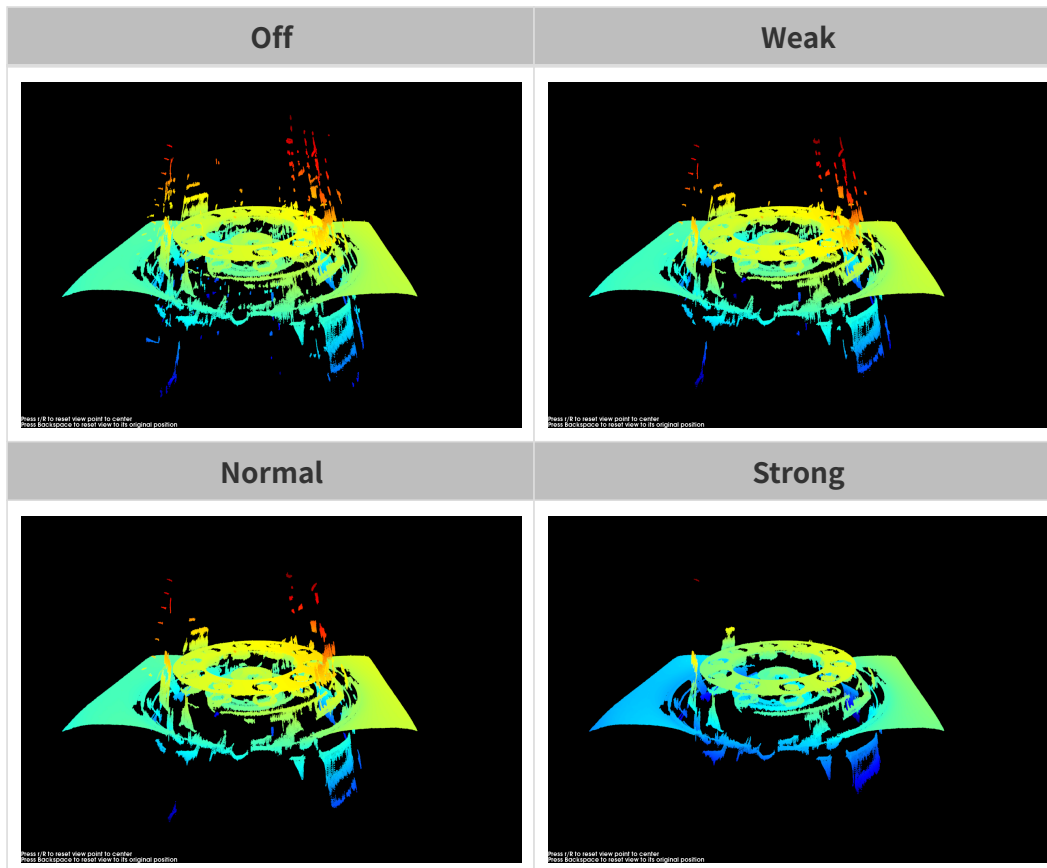
다른 조건이 일치하고 **표면 평활화**의 강도만 다른 경우에 캡처된 포인트 클라우드는 아래와 같습니다.



이상치 제거

파라미터 설명	포인트 클라우드 속의 이상치를 제거합니다. 이상치는 물체의 포인트 클라우드에서 분리된 군집된 포인트입니다.
사용자 유형	초보자 , 전문가, 마스터
파라미터 값	<ul style="list-style-type: none"> ● Off ● Weak ● Normal ● Strong
조정 설명	<ul style="list-style-type: none"> ● 이상치 제거 강도가 높을수록 제거되는 이상치가 더 많고 이상치 제거 강도가 낮을수록 제거되는 이상치가 더 적습니다. ● 물체에 여러 구성 요소가 포함된 경우 고강도 이상치 제거로 물체 포인트 클라우드의 일부가 제거될 수 있습니다. 예를 들어 물체가 물컵이나 찻주전자일 때 이상치 제거를 사용하면 손잡이 부분의 포인트 클라우드가 제거될 수 있습니다.

다른 조건이 일치하고 **이상치 제거**의 강도만 다른 경우에 캡처된 포인트 클라우드는 아래와 같습니다.

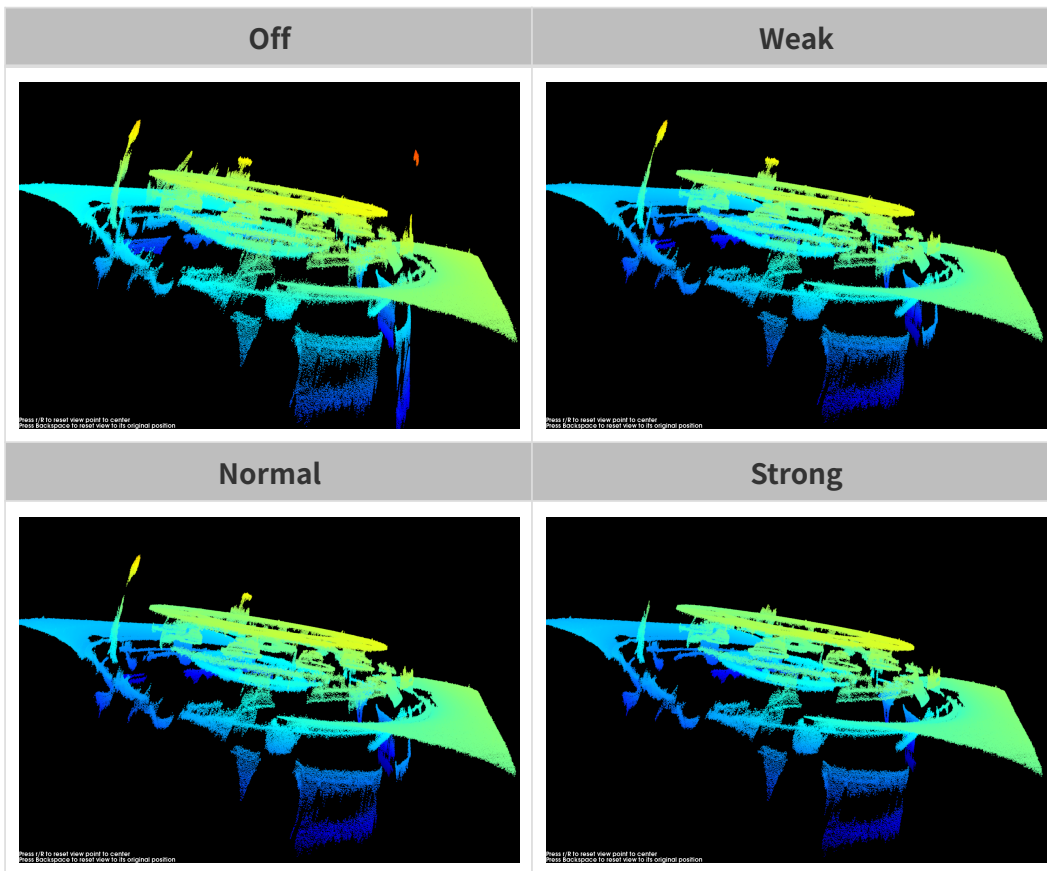


노이즈 제거

파라미터 설명	물체 표면 및 근처의 노이즈를 제거합니다. 노이즈는 물체 표면 근처에 위치한 개별 포인트입니다.
사용자 유형	초보자 , 전문가, 마스터

파라미터 값	<ul style="list-style-type: none"> ● Off ● Weak ● Normal ● Strong
조정 설명	<ul style="list-style-type: none"> ● 노이즈 제거 강도가 높을수록 제거되는 노이즈가 더 많아지는데 물체 표면의 특징을 침식할 수도 있습니다. 노이즈 제거 강도가 낮을수록 제거되는 노이즈가 적어지고 물체 표면 특징이 더 완전하게 보존됩니다. ● 노이즈 제거 강도가 높을수록 계산 시간이 길어지고 노이즈 제거 강도가 낮을수록 계산 시간이 짧아집니다.

다른 조건이 일치하고 **노이즈 제거**의 강도만 다른 경우에 캡처된 포인트 클라우드의 아래와 같습니다.



이 기능을 사용하여 필요한 포인트 클라우드를 제거했다면 **노이즈 제거**의 강도를 적당히 낮출 수 있습니다. 하지만 강도가 낮춰지면 더 많은 노이즈가 보류될 것입니다.

에지 선명도 유지

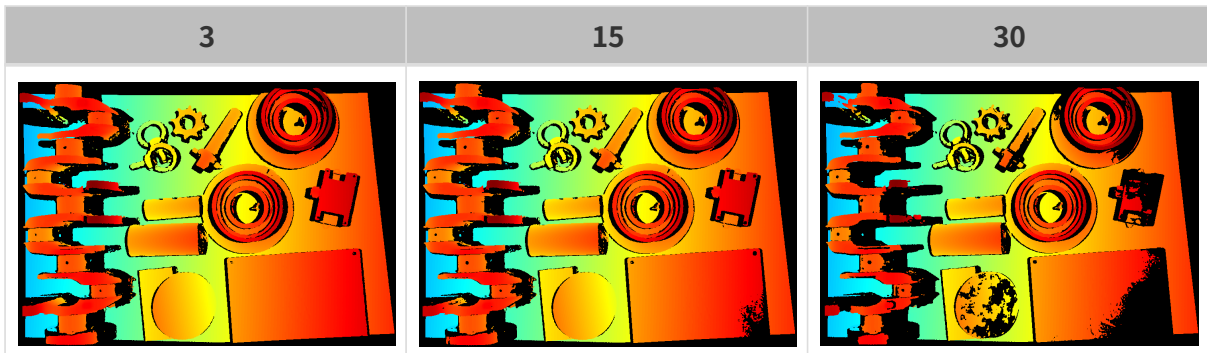
파라미터 설명	이 파라미터는 표면 평활화를 진행할 때 물체 에지의 선명도를 유지합니다.
사용자 유형	마스터

파라미터 값	<ul style="list-style-type: none"> ● Sharp: 최대한 물체 에지의 선명도를 유지하지만 표면 평활화의 효과가 떨어집니다. ● Normal: 에지 부분의 선명도를 유지하면서 표면 평활화 효과가 상대적으로 좋습니다. ● Smooth: 에지의 선명도를 유지하지 않습니다. 표면 평활화 효과는 최상이지만 물체 에지가 왜곡될 수 있습니다.
조정 설명	작업물의 에지 특징에 대한 요구에 따라 조정하십시오.

스트라이프 대비 역치

파라미터 설명	포인트 클라우드 속의 노이즈를 제거합니다. 이상치 제거 및 노이즈 제거 를 조정해도 필요한 포인트 클라우드를 획득할 수 없으면 이 파라미터를 조절하십시오.
사용자 유형	초보자, 전문가, 마스터
파라미터 값	1~100
조정 설명	<ul style="list-style-type: none"> ● 파라미터 값이 클수록 더 많은 포인트가 제거되고 값이 작을수록 더 적은 포인트가 제거됩니다. ● 이 파라미터 값을 늘리면 포인트 클라우드 속의 노이즈를 효과적으로 제거할 수 있지만 비교적으로 어두운 물체의 포인트는 잃게 될 수 있습니다.

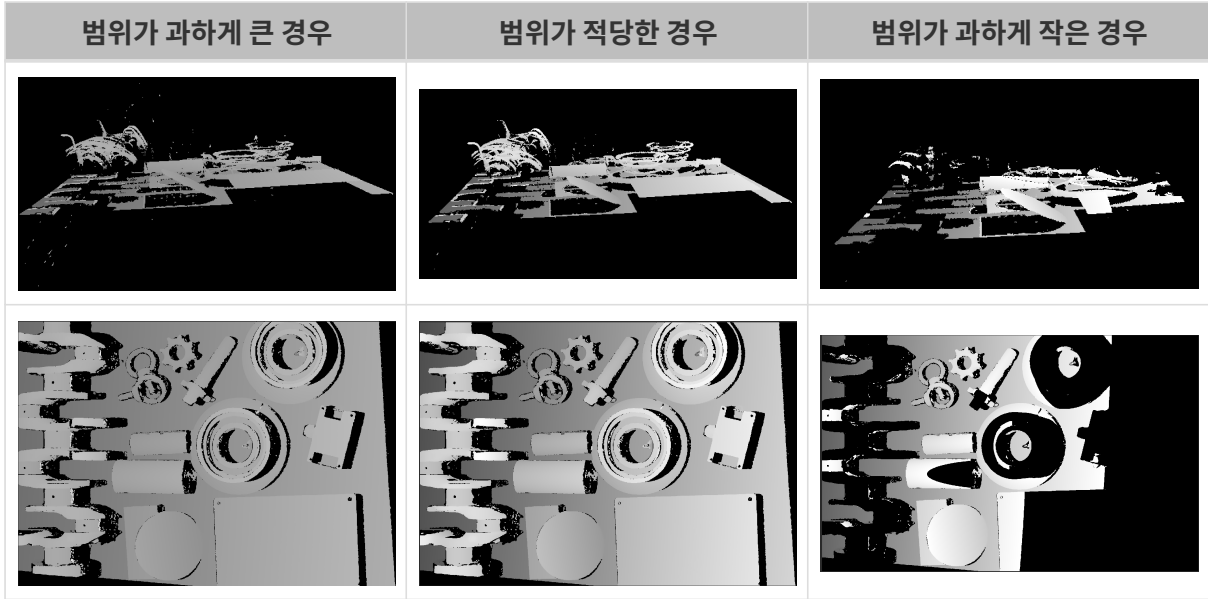
다른 조건이 일치하고 **스트라이프 대비 역치**만 다른 경우에 캡처된 포인트 클라우드는 아래와 같습니다.



덱스 범위

파라미터 설명	Z 방향의 ROI를 설정합니다. 카메라의 작업 거리 내에서 덱스 범위 를 설정하면 덱스 범위 외의 데이터를 필터링할 수 있습니다.
사용자 유형	초보자, 전문가, 마스터
파라미터 값	<ul style="list-style-type: none"> ● 하한: 1~4000mm ● 상한: 1~5000mm
조정 설명	<ul style="list-style-type: none"> ● 덱스 맵과 포인트 클라우드의 완전성을 보장하려면 덱스 범위를 적절한 범위로 조정해야 합니다. 범위가 너무 크면 간섭이 발생할 수 있고, 너무 작으면 중요한 부분이 누락될 수 있습니다. ● 상세한 설정 방법은 덱스 범위 설정 내용을 참조하십시오.

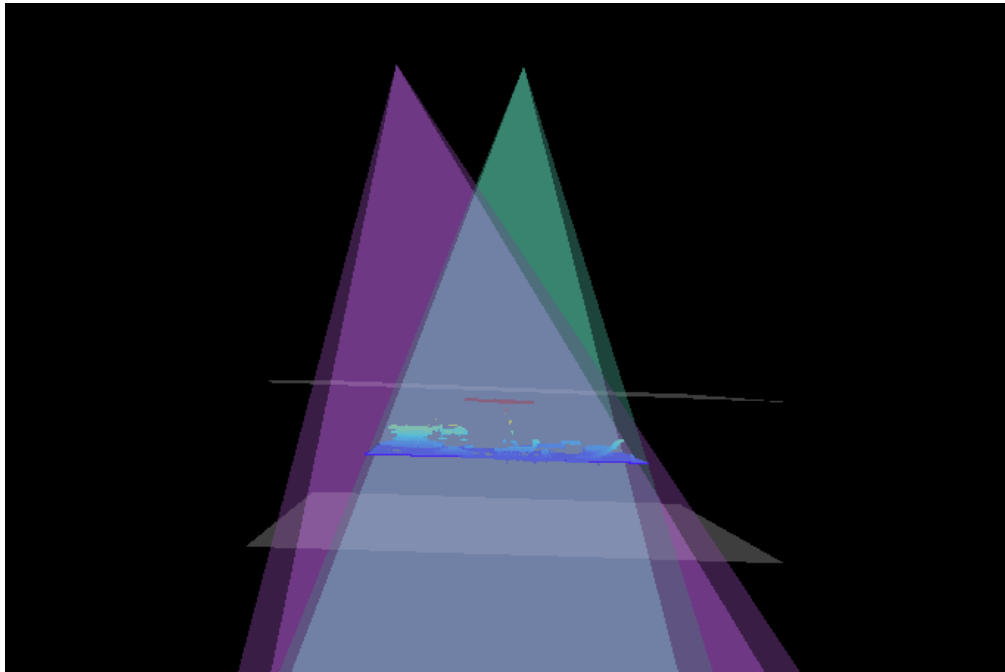
서로 다른 **덱스 범위**의 대비 그림은 다음과 같습니다.



덱스 범위 설정

다음 단계를 수행하여 **덱스 범위**를 조정하십시오.

1. **덱스 범위** 오른쪽의 [편집] 버튼을 클릭하여 **덱스 범위 설정** 창을 엽니다.
2. [**포인트 클라우드 새로고침**] 버튼을 클릭하여 최신 포인트 클라우드를 획득합니다.
3. **포인트 클라우드 위치 조정**: **덱스 범위**의 상한과 하한을 나타내는 두 개의 회색 직사각형이 보일 때까지 조정합니다.



4. **덱스 범위 조정**: 오른쪽 슬라이드를 드래그하여 **덱스 범위**를 대충 조정합니다. 다음으로 수치를 입력하여 **덱스 범위**를 정확히 조정합니다.



적절한 덱스 범위: 필요한 모든 물체의 특징은 두 개의 회색 직사각형 사이에 있으며 대부분의 노이즈와 이상치는 이 영역 밖에 있습니다.

5. 설정이 완료되면 오른쪽 하단의 [저장] 버튼을 클릭합니다.



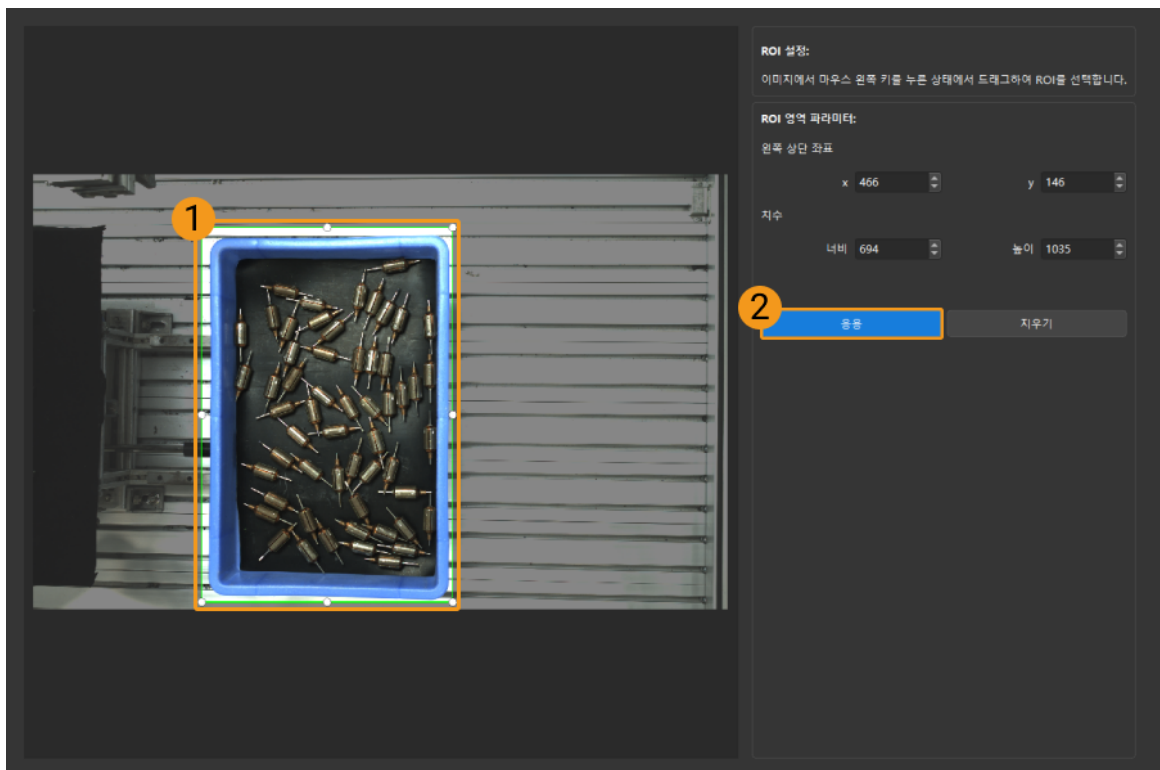
- [추천값]을 클릭하면 **덱스 범위**를 현재 카메라의 추천 작업 거리로 조정할 수 있습니다.
- [리셋] 버튼을 클릭하면 **덱스 범위**를 이전에 저장된 값으로 재설정할 수 있습니다.

ROI

파라미터 설명	덱스 맵과 포인트 클라우드 XOY 평면에서의 ROI 영역을 설정하여 ROI 외의 포인트들은 제거됩니다.
사용자 유형	초보자, 전문가, 마스터
파라미터 값	없음
조정 설명	상세한 설명은 ROI 설정 내용을 참조하십시오.

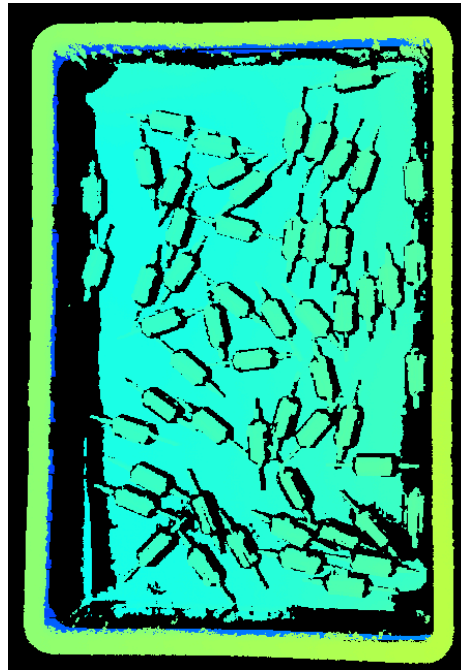
ROI 설정

1. ROI 오른쪽의 [편집] 버튼을 더블클릭하여 **ROI 설정** 화면에 들어갑니다.
2. 왼쪽에서 ROI를 선택하고 조정합니다. 선택 프레임을 드래그하면 위치를 조정하고 흰색 앵커 포인트를 드래그하면 크기를 조정할 수 있습니다.
3. [적용] 버튼을 클릭하여 설정한 ROI를 사용합니다.



- [지우기] 버튼을 클릭하여 설정한 ROI를 지웁니다.
- DEEP (V4) 및 LSR (V4) 시리즈를 사용하는 경우, 이 화면에 표시된 이미지는 2D 이미지(덱스 소스)입니다. 이미지의 휘도가 과하게 높거나 낮으면 **2D 이미지(덱스 소스) 노출 모드**를 조정하십시오.

4. 이미지를 다시 캡처하고 덤스 맵 또는 포인트 클라우드를 보고 설정된 ROI의 효과를 확인합니다.



5.4. 도구 사용 가이드

Mech-Eye Viewer에 다양한 도구가 내장되어 있습니다. 이 부분에서는 각 도구의 용도와 기능에 대해 소개하고 상세한 작업 프로세스를 설명하겠습니다.

도구 이름	기능 설명
내부 파라미터 도구	카메라 내부 파라미터 검사, 내부 파라미터 보정 및 출하시 내부 파라미터로 리셋합니다.
3D 노출 도우미	추천된 3D 파라미터 중 노출 파라미터 그룹을 획득합니다.
덤스 맵 분석기	덤스 데이터의 품질을 검증합니다.
2D 카메라 확인 및 구성	2D 카메라의 파라미터를 확인하고 설정합니다.
FOV 계산기	작업 거리에 근거하여 카메라의 시야(FOV)를 계산합니다.
사용자 정의 기준 좌표계	덤스 맵과 포인트 클라우드를 표시하기 위해 좌표계를 자체 정의합니다.
카메라 컨트롤러	카메라 프로젝터 유닛의 펌웨어 버전, 시간, 온도 등 정보를 확인하고 이미지 해상도를 변경할 수 있습니다.
풀 파렛트 시뮬레이터	파렛트가 가득 찼을 때 가장 높은 층이 전부 카메라의 시야 내에 있는지 확인하는 데 사용됩니다.

뷰 메뉴 아래의 **툴 바** 버튼을 클릭하면 자주 사용되는 도구들이 포함되는 툴 바가 표시됩니다.

툴 바에서 **[더 많은 도구]**를 클릭하여 표시할 도구를 선택할 수 있습니다. 수정 사항을 저장하려면 **[OK]**

버튼을 클릭합니다.

5.4.1. 내부 파라미터 도구

이 도구는 카메라의 내부 파라미터 검사, 내부 파라미터 보정 및 출하 시 내부 파라미터로 리셋하는 데 사용됩니다. 내부 파라미터가 정확해야 계산된 각 포인트의 좌표가 정확할 수 있습니다.


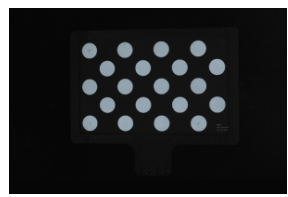
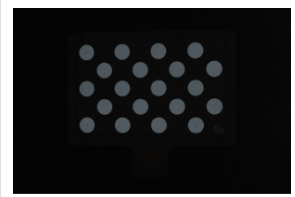
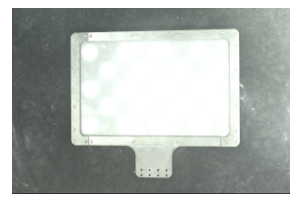
사전 준비

내부 파라미터를 검사하기 전에 카메라에 부착된 캘리브레이션 보드를 미리 준비해 두십시오.

캘리브레이션 보드를 카메라 시야 내에 두고 캘리브레이션 보드의 2D 이미지와 뎀스 맵을 획득하십시오. 캡처된 2D 이미지와 뎀스 맵은 다음과 같은 요구 사항을 충족해야 합니다.

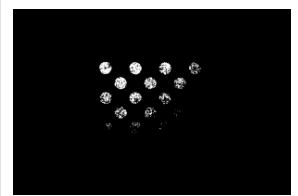
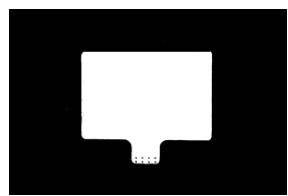
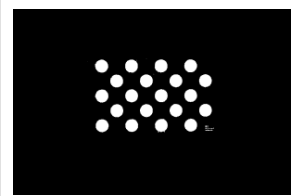
- 캘리브레이션 보드의 원이 있는 부분을 완전히 촬영합니다.
- 2D 이미지는 너무 밝거나 어둡지 않으며 캘리브레이션 보드의 원이 선명하고 완전합니다.
- 뎀스 맵 중의 캘리브레이션 보드에 있는 원이 완전합니다.

캘리브레이션 보드의 2D 이미지 예시는 아래와 같습니다.

이미지가 매우 어두워서 캘리브레이션 보드에 있는 원을 명확하게 식별할 수 없습니다.	캘리브레이션 보드에 있는 원이 완전하고 가장자리가 뚜렷하게 보입니다.		이미지가 매우 밝아서 캘리브레이션 보드에 있는 원을 명확하게 식별할 수 없습니다.
			

캡처된 2D 이미지는 요구 사항을 충족할 수 없으면 [2D 이미지 파라미터](#)를 조절하십시오.

캘리브레이션 보드의 뎀스 맵 예시는 아래와 같습니다.

노출 시간이 매우 짧아서 캘리브레이션 보드에 있는 원이 불완전합니다.	캘리브레이션 보드에 있는 원 또는 캘리브레이션 보드 전체가 완전하고 누락된 부분이 없습니다.	노출 시간이 매우 길어서 캘리브레이션 보드에 있는 원의 일부 또는 전체가 누락됩니다.
		


캡처된 뎀스 맵은 요구 사항을 충족할 수 없으면 [뎀스 맵 파라미터](#)를 조절하십시오.

내부 파라미터를 검사하기

메뉴 바의 **툴**에서 **내부 파라미터 도구**를 클릭하여 **내부 파라미터 도구**를 엽니다.

내부 파라미터 도구를 사용하여 카메라의 내부 파라미터를 검사할 때 다음과 같이 작업하십시오.

1. **1. 캘리브레이션 보드 배치 및 이미지 품질 확인** 중의 [**이미지 캡처**] 버튼을 클릭하여 캘리브레이션 보드의 2D 이미지와 뎁스 맵을 획득하십시오. 이미지는 요구 사항을 충족할 수 있는지를 확인하십시오.
2. **2. 캘리브레이션 보드 선택**에서 캘리브레이션 보드의 사양을 설정하십시오.
 - 표준 캘리브레이션 보드를 사용하려면 오른쪽 작은 삼각형 아이콘을 클릭하여 캘리브레이션 보드의 사양을 선택하십시오.
 - 맞춤형 캘리브레이션 보드를 사용하려면 **맞춤형**을 클릭한 후 구체적인 정보에 근거하여 **모델, 행, 열 및 간격**을 설정하십시오.
3. **3. 내부 파라미터 검사**에서 [**내부 파라미터 검사**]를 클릭하여 카메라 내부 파라미터를 검사하십시오. 검사 과정이 끝나면 검사 결과를 표시하는 팝업 창이 나옵니다.

 오류 메시지가 나타나면 다음 섹션의 내용에 따라 문제를 해결하십시오.

내부 파라미터를 검사할 때 발생할 수 있는 문제를 해결하기

내부 파라미터를 검사할 때 다음과 같은 문제들이 발생할 수 있습니다.

캘리브레이션 보드에 있는 원이 감지되지 않은 경우

문제 설명:

내부 파라미터 검사 결과의 팝업창에 **캘리브레이션 보드에 있는 원이 감지되지 않았습니다.**라는 메시지가 표시됩니다.

해결 방법:

다음 해결 방법을 시도하십시오.

1. 캘리브레이션 보드의 모델과 사양이 맞는지 확인하십시오.
 - 틀린 경우 정확한 캘리브레이션 보드의 모델이나 사양을 입력하십시오. 다음에 카메라 내부 파라미터를 다시 검사하십시오.
 - 캘리브레이션 보드가 맞으면 다음 방법을 시도해 보십시오.
2. **2D 이미지와 뎁스 맵의 요구 사항**을 참조하여 2D 이미지와 뎁스 맵이 요구 사항을 충족할 수 있는지를 확인하십시오.
 - 2D 이미지는 요구 사항을 충족할 수 없는 경우 **2D 이미지 파라미터**를 조절하고 뎁스 맵은 요구 사항을 충족할 수 없는 경우 **뎁스 맵과 관련된 파라미터**를 조절하십시오. 다음에 카메라 내부 파라미터를 다시 검사하십시오.
 - 이미지가 요구 사항을 모두 충족하면 다음 단계를 수행하십시오.
3. 또는 검사를 돕기 위해 **보조원을 그리기** 기능을 사용할 수 있습니다. 상세한 작업 설명은 **보조원을 그리기** 내용을 참조하십시오.
4. **3. 내부 파라미터 검사**에서 [**내부 파라미터 검사**]를 클릭하여 내부 파라미터를 다시 검사하십시오.
 - 내부 파라미터 검사가 성공하면 프로세스가 종료됩니다.
 - "**캘리브레이션 보드에 있는 원이 감지되지 않았습니다.**" 라는 메시지가 또 나타나면 다음 방법을 시도하십시오.
5. **특징 감지 파라미터를 편집하기** 기능을 사용하여 다시 감지합니다. 상세한 작업 설명은 **특징 감지 파라미터를 편집하기** 내용을 참조하십시오.
6. **3. 내부 파라미터 검사**에서 [**내부 파라미터 검사**]를 클릭하여 내부 파라미터를 다시 검사하십시오.
 - 내부 파라미터 검사가 성공하면 프로세스가 종료됩니다.

- "캘리브레이션 보드에 있는 원이 감지되지 않았습니다." 라는 메시지가 여전히 나타나면 당사 기술 서포트팀에게 문의하십시오.

덱스 맵에서 유효한 특징점을 찾지 못하는 경우

문제 설명:

내부 파라미터 검사 결과의 팝업창에 "덱스 맵에서 유효한 특징점을 찾지 못했습니다." 라는 메시지가 표시됩니다.

해결 방법:

2D 이미지와 덱스 맵의 요구 사항을 참조하여 덱스 맵이 요구 사항을 충족할 수 있는지를 확인하십시오.

- 덱스 맵은 요구 사항을 충족할 수 없으면 **덱스 맵 파라미터**를 조절하십시오. 다음에 카메라 내부 파라미터를 다시 검사하십시오.
- 덱스 맵은 요구 사항을 충족한 경우 당사 기술 서포트팀에게 문의하십시오.

보조 기능

내부 파라미터 도구는 일반적인 문제 해결을 돕기 위해 다음 기능을 제공합니다.

내부 파라미터 보정

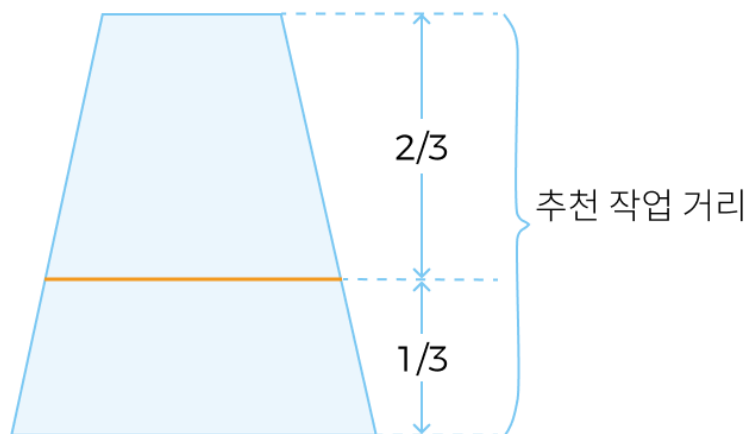
이 기능은 내부 파라미터 오차가 매우 큰 문제를 해결하는 데 도움이 될 수 있습니다.



UHP 시리즈는 내부 파라미터 보정 기능을 사용할 수 없습니다. 내부 파라미터 오차가 매우 큰 경우 기술 서포트팀에게 문의하십시오.

내부 파라미터 보정 기능을 사용하면 다음 요구 사항에 따라 캘리브레이션 보드를 배치해야 합니다.

- 아래 그림의 주황색 선 높이에 캘리브레이션 보드를 놓습니다.



- 캘리브레이션 보드가 FOV의 중앙과 네 모서리에 있는 최소 5세트의 데이터를 수집합니다.



내부 파라미터 보정 기능을 사용하려면 다음과 같이 작업하십시오.

1. 위 설명에 따라 캘리브레이션 보드를 배치합니다.
2. 내부 파라미터 보정을 클릭하고 [데이터 획득] 버튼을 클릭하십시오.
3. 캘리브레이션 보드의 위치를 조정하고 [데이터 획득] 버튼을 다시 클릭하십시오.
4. 데이터를 추가한 후 [내부 파라미터 보정] 버튼을 클릭하고 보정 성공 여부의 팝업 창이 자동으로 나옵니다.

보조원을 그리기

이 기능은 캘리브레이션 보드에 있는 원이 감지되지 않은 문제를 해결하는 데 도움이 될 수 있습니다.

보조원을 그리기 기능을 사용하려면 다음과 같이 작업하십시오.

1. 3. 내부 파라미터 검사의 [보조원을 그리기] 버튼을 클릭하십시오.
2. 2D 이미지에서 캘리브레이션 보드에 있는 완전한 원을 찾습니다. 마우스 커서를 원의 중심으로 이동하고 **Ctrl** 키를 누른 상태에서 마우스 왼쪽 버튼을 클릭한 후 커서를 위 또는 아래로 이동하여 보조원의 크기를 조정합니다. 다시 클릭하면 원 그리기가 완료됩니다.



- 보조원을 하나만 그리고 캘리브레이션 보드에 있는 원의 가장자리에 최대한 밀착시켜야 합니다.
- 보조원을 다시 그려야 하면 [보조원을 그리기] 버튼을 다시 클릭하십시오.
- 2D 이미지 위로 커서를 이동하고 마우스 휠을 조정하여 2D 이미지를 확대하거나 축소할 수 있습니다.

특징 감지 파라미터를 편집하기(고급)

이 기능은 캘리브레이션 보드에 있는 원이 감지되지 않은 문제를 해결하는 데 도움이 될 수 있습니다.

특징 감지 파라미터를 편집하기 기능을 사용하려면 다음과 같이 작업하십시오.

1. 3. 내부 파라미터 검사에서 특징 감지 파라미터를 편집하기(고급) 버튼을 클릭하십시오.
2. 실제 상황에 따라 특징 감지 파라미터를 편집하십시오.
3. 캘리브레이션 보드에 있는 모든 원이 캡처되지 못하는 경우 **일부 원의 손실을 허용** 버튼을 클릭하고 새로 추가된 특징 감지 파라미터를 편집하십시오.
4. 3. 내부 파라미터 검사에서 [내부 파라미터 검사]를 클릭하여 내부 파라미터를 다시 검사하십시오.

5.4.2. 3D 노출 도우미

이 도구는 3D 파라미터 범주의 노출 시간 파라미터의 추천값을 획득하는 데 사용됩니다.



현재는 단번의 노출 시간만 계산할 수 있습니다.

3D 노출 도우미 기능을 사용하려면 다음과 같이 작업하십시오.

1. 파라미터 화면에서 대상 물체가 덤스 범위와 ROI 범위에 있도록 하기 위해 파라미터 영역에서 **덤스 범위와 ROI** 파라미터의 설정을 확인하십시오.
2. 파라미터 화면에서 3D 파라미터 오른쪽의 [자동 설정]을 클릭하거나 **3D 노출 도우미** 버튼을 클릭하여 3D 노출 도우미를 엽니다.
3. ROI를 조정하면 3D 노출 도우미 기능은 이 ROI에 따라 노출 시간을 자동으로 계산합니다. 대상 물체가

위치하는 범위를 선택하고, 관련 없는 물체는 선택하지 않도록 하시기 바랍니다. 완료 후 [다음] 버튼을 클릭합니다.



선택 프레임을 드래그하면 위치를 조정하고 선택 프레임의 흰색 앵커 포인트를 드래그하면 크기를 조정할 수 있습니다.

4. [노출 시간 계산] 버튼을 클릭하여 단번의 노출 시간을 계산합니다. 계산 결과는 **계산 결과** 영역에 표시됩니다.

5. 왼쪽 이미지 영역에서 덤스 맵과 포인트 클라우드의 품질을 확인하십시오.

- 퀄리티가 요구 사항을 충족할 수 있으면 [적용] 버튼을 클릭하여 계산 결과를 **3D 파라미터** 그룹에 직접 적용합니다.



노출 횟수 파라미터가 1보다 큰 값으로 설정된 경우 계산 결과를 적용한 후 **노출 횟수**의 값은 1로 설정됩니다.

- 퀄리티가 요구 사항을 충족할 수 없으면 [뒤로] 버튼을 클릭하고 단계 2~4를 반복하십시오.

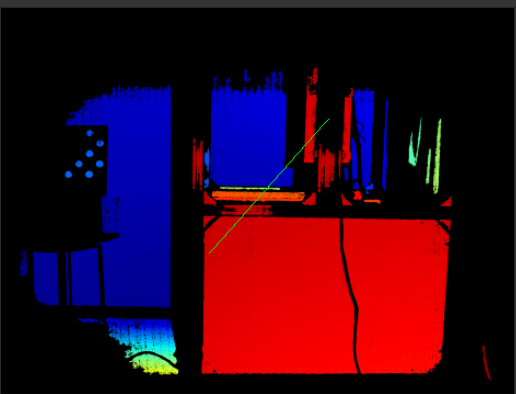
5.4.3. 덤스 맵 분석기

이 도구는 덤스 맵의 덤스 변동을 체크하고 덤스 맵의 품질을 확인하는 데 사용됩니다.

기능 설명
이 도구는 덤스 맵의 덤스 변동과 그에 따른 덤스 맵의 품질을 확인하는 데 사용됩니다.

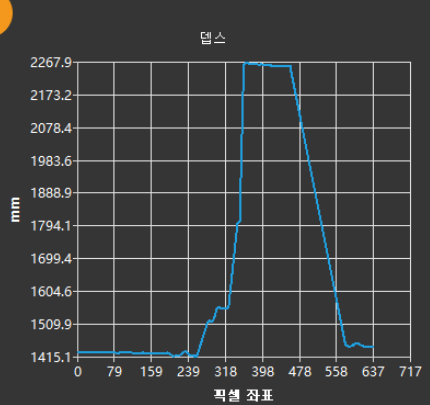
작업
왼쪽의 덤스 맵에서 덤스 변동을 확인해야 할 영역을 찾은 다음 마우스 왼쪽 버튼을 누른 채 드래그하여 선을 그립니다. 선을 따라 덤스 데이터가 오른쪽에 표시됩니다. 덤스 변동이 큰 경우 "3D 파라미터" 및 "포인트 클라우드 후처리" 범주에서 관련 파라미터를 조정하십시오.

1



덤스 맵을 업데이트하기

2



덤스

픽셀 좌표

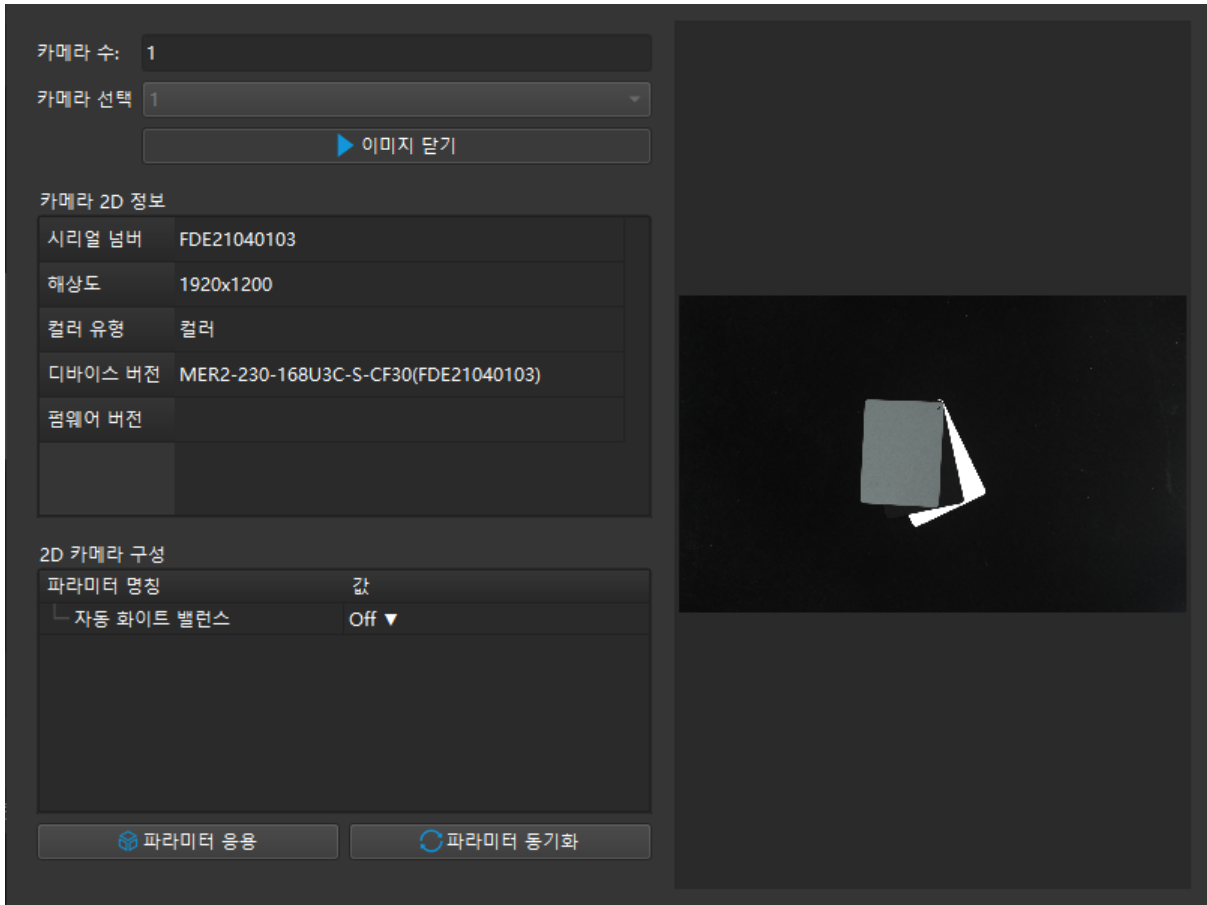
픽셀 좌표 : (1375, 13) 위치 좌표 : (0.000 m, 0.000 m, 0.000 m) 시야 : V 0.000 m * H 0.000 m

덤스 맵의 덤스 변동을 확인하려면 다음과 같이 작업하십시오.

1. **툴 > 덤스 맵 분석기** 버튼을 클릭하여 **덤스 맵 분석기** 도구를 엽니다.
2. 왼쪽의 덤스 맵(위 그림 ①)에서 덤스 변동을 확인해야 하는 영역을 찾습니다.
3. 마우스 왼쪽 버튼을 누른 상태에서 드래그하여 선을 그립니다. 이 선의 덤스 데이터가 오른쪽 그림 (위 그림 ②)에 표시됩니다.
4. 오른쪽 그림에서 덤스 값의 변동을 확인합니다.
 - 실제 작업 현장의 덤스에 비해 변동이 작으면 덤스 데이터의 퀄리티가 좋습니다.
 - 실제 작업 현장의 덤스에 비해 변동이 크면 덤스 데이터의 퀄리티가 별로 좋지 않습니다. **3D 파라미터**와 **포인트 클라우드 후처리** 그룹의 파라미터를 조절하여 덤스 데이터의 퀄리티를 향상시키십시오.

5.4.4. 2D 카메라 확인 및 구성

이 도구는 Mech-Eye 산업용 3D 카메라 중의 2D 카메라를 확인하고 구성하는 데 사용됩니다.



2D 카메라 정보 확인

카메라 2D 정보 표시줄에서 2D 카메라의 시리얼 넘버, 해상도, 컬러 유형, 장치 버전 및 펌웨어 버전과 관련된 정보를 볼 수 있습니다.

2D 카메라 선택에서 2D 카메라를 선택한 후 해당 2D 카메라의 관련 정보를 볼 수 있습니다.

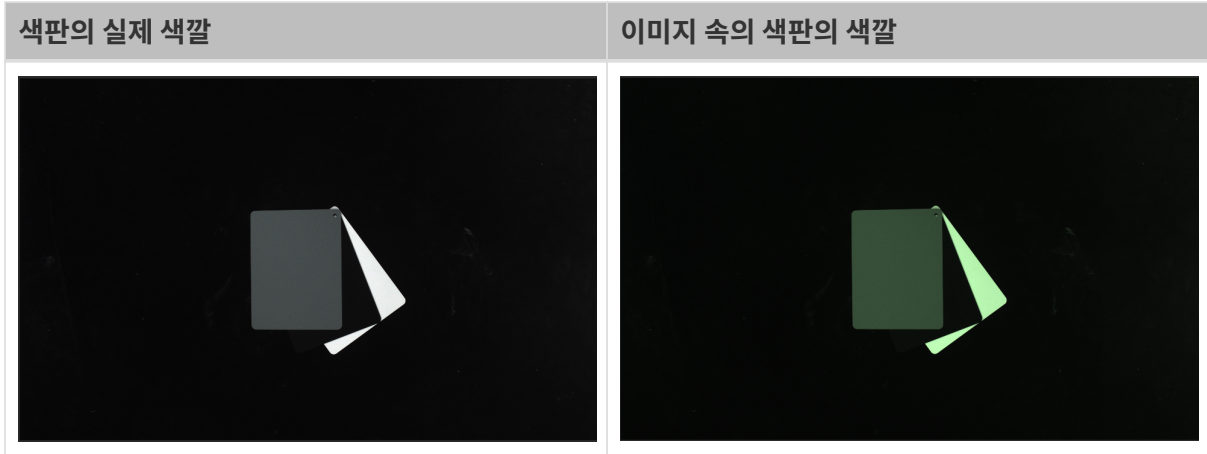
화이트 밸런스 조정



컬러 2D 카메라에만 적용됩니다. 2D 카메라 정보 표시줄에서 컬러 유형을 선택하여 컬러 2D 카메라인지 확인할 수 있습니다.

캡처된 2D 맵의 색깔이 실제 물체와 많이 다르면 화이트 밸런스를 조정해야 합니다. 그렇지 않으면 2D 맵의 색상 왜곡으로 인해 텍스처 포인트 클라우드의 색상도 왜곡되어 이후 처리에 영향을 미칩니다. 딥 러닝에서 만약에 색상이 왜곡된 2D 맵이 딥 러닝 모델의 훈련에 사용되면 색상 편차가 물체의 특징으로 간주되어 이후 모델 성능에 영향을 미칩니다.

대비 예시



사전 준비

화이트 밸런스를 조정하기 전에 다음과 같이 준비해야 합니다.

1. 2D 맵이 노출 부족 또는 노출 과다가 아닌지 확인합니다. 2D 맵은 노출 부족 또는 노출 과다인 경우, **2D 맵 파라미터**를 조절하십시오.
2. 중성 회색 보드를 준비하십시오. 색상은 아래 그림을 참조하십시오. 그 다음 캡처된 이미지에 가능한 한 색판만 포함하도록 색판을 카메라 가까이 배치하여 이미지를 캡처하십시오.



R(50)-G(50)-B(50)



R(100)-G(100)-B(100)



R(150)-G(150)-B(150)



R(200)-G(200)-B(200)

작업 프로세스

컬러 2D 카메라의 화이트 밸런스를 조정하려면 아래와 같이 작업하십시오.

1. 화이트 밸런스 조정이 필요한 2D 카메라를 선택하고 [**캡처 시작**] 버튼을 클릭하면 카메라가 자동으로 이미지를 캡처합니다.
2. **2D 카메라 구성** 패널에서 **자동 화이트 밸런스**를 **Once** 또는 **Continuous**로 설정하면 카메라가 자동으로 화이트 밸런스를 조정합니다.
 - 주변 조명이 상대적으로 안정된 응용 시나리오에 **Once**를 사용하는 것을 권장합니다.
 - 주변 조명의 변동이 상대적으로 큰 응용 시나리오에 **Continuous**를 사용하는 것을 권장합니다.
3. 이미지 속의 회색 색판의 색상을 확인하십시오.
 - 색판의 색상에 분명한 편차가 있는 경우 큰 편차가 없을 때까지 회색 색판의 위치를 조정하십시오.
 - 건본 색상에 분명한 편차가 없는 경우 **자동 화이트 밸런스**를 **Off**로 설정하고 [**캡처 중지**] 버튼을 클릭하여 화이트 밸런스 조정을 완료하십시오.
4. [**파라미터 적용**] 버튼을 클릭하여 구성을 카메라에 저장하십시오.

5.4.5. FOV 계산기

이 도구는 카메라 시야(FOV)에 대한 요구를 기준으로 적절한 카메라 설치 높이를 결정하는 데 도움이 될 수 있습니다. 입력된 작업 거리에 근거하여 해당 작업 거리에서 카메라의 시야 높이와 너비를 계산할 수 있습니다.

계산 결과는 참고용뿐이며 실제 상황을 참조하십시오.

카메라의 FOV를 계산하기

카메라의 FOV를 계산하려면 다음 단계를 수행하십시오.

1. 카메라 모델 선택에서 카메라 모델을 선택합니다.



사용한 모델이 풀다운 메뉴에 없으면 메뉴 하단의 **기타 모델**을 클릭하여 더 많은 모델을 확인할 수 있습니다.

2. 작업 거리 입력 화면에서 작업 거리를 입력하면 소프트웨어는 현재 작업 거리에 따라 **FOV 길이**와 **FOV 너비**를 계산합니다. 현재 시야 범위가 실제 요구에 부합하지 않으면 다음 작업을 수행하십시오.



- 카메라 작업 거리의 범위는 선택한 카메라 모델의 추천 작업 거리입니다. 상세한 내용은 [카메라카메라 작업 거리 범위](#)를 참조하십시오.
- 입력된 작업 거리의 수치는 선택한 카메라 모델의 추천 작업 거리 범위내 있어야 합니다.

3. 오른쪽 화살표 버튼을 클릭하거나 마우스 휠을 조정하여 계산 결과가 요구 사항을 충족할 때까지 작업 거리를 조정합니다. 이 작업 거리에 따라 카메라의 설치 높이를 결정할 수 있습니다.

카메라 작업 거리

각 카메라 모델의 작업 거리 범위와 기본값은 다음과 같습니다(단위: m).

카메라 모델	작업 거리	
	기본값	값 범위
DEEP	3	1.2~3.5
LSR L	2.5	1.2~3
LSR S	1	0.5~1.5
Log M	2	0.8~2
Log S	1	0.5~1
NANO	0.5	0.3~0.6
PRO M	2	1~2
PRO S	1	0.5~1
PRO XS	0.5	0.3~0.6
UHP-140	0.3	0.28~0.32
Deep	3	1.2~3.5
Laser L	2.5	1.5~3

Laser L Enhanced	2.5	1.5~3
Pro M Enhanced	2	0.8~2
Pro S Enhanced	1	0.5~1

5.4.6. 사용자 정의 기준 좌표계

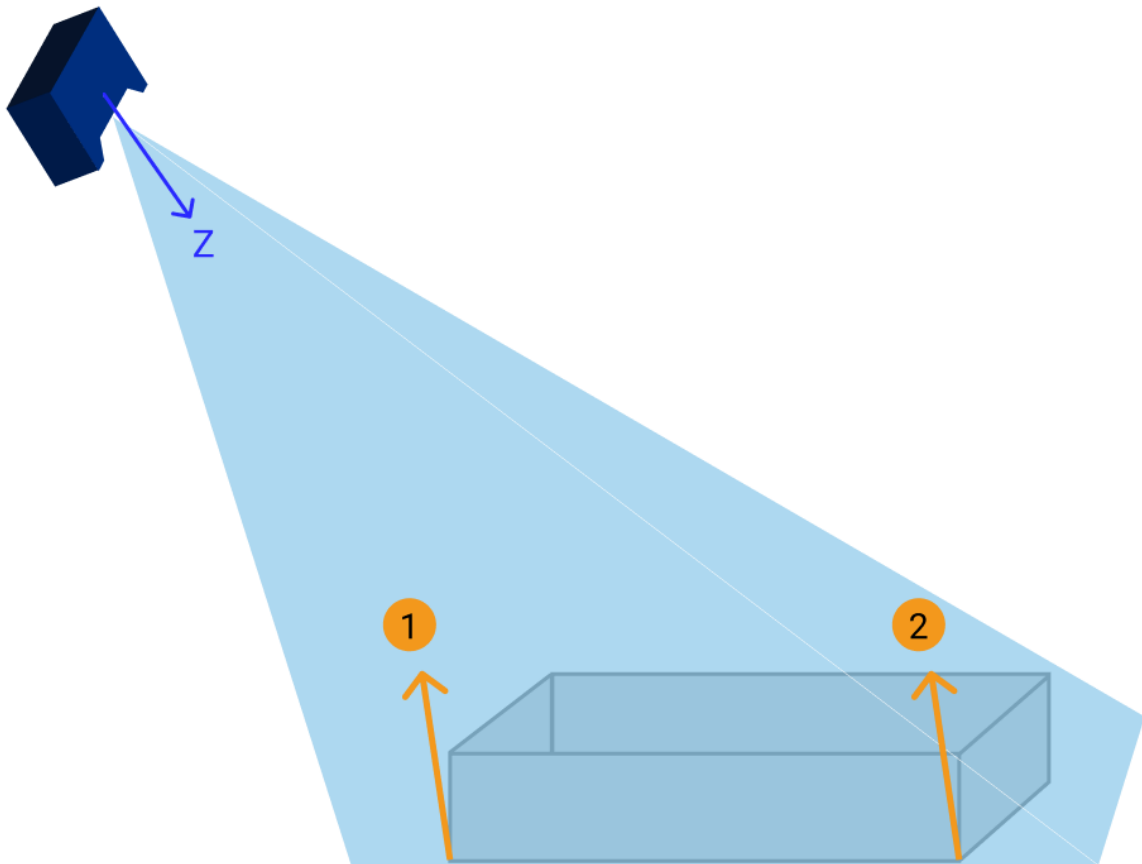
이 도구는 기준 좌표계를 자체 정의하는 데 사용됩니다. 자체 정의한 기준 좌표계에서 뎁스 맵과 포인트 클라우드를 표시할 수 있습니다.



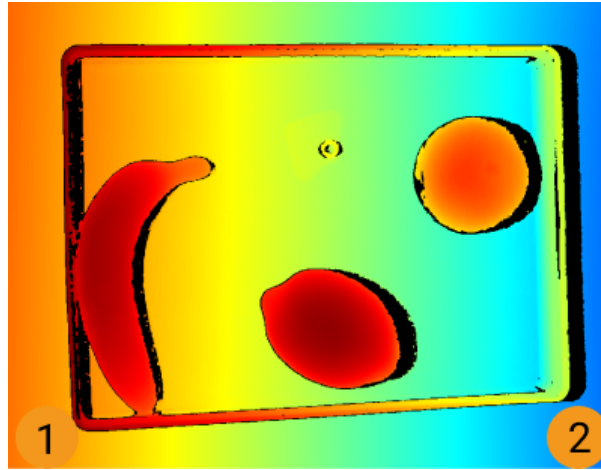
“사용자 정의 기준 좌표계” 기능 Mech-Eye Viewer의 뎁스 값 표시에만 영향을 미치며 저장된 뎁스 맵과 포인트 클라우드에 저장된 뎁스 값에 영향을 미치지 않습니다.

적용 시나리오

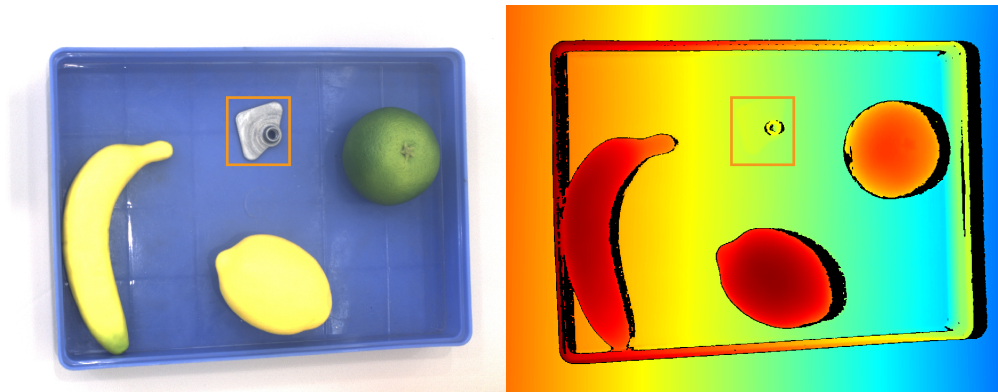
대상 물체의 바로 위에 카메라가 설치되지 않은 경우에 사용되며, 아래 그림과 같습니다.



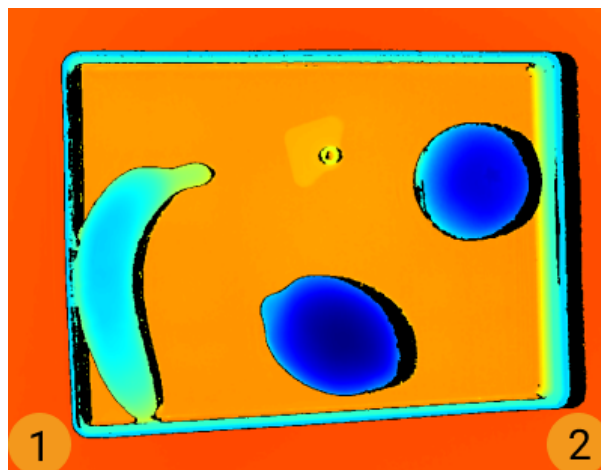
위의 그림에서 ①과 ② 지점은 관찰자에게서 동일한 높이에 위치합니다. 그러나 카메라 기준 좌표계의 Z 축이 물체가 있는 평면과 수직이 아니기 때문에 얻은 뎁스 맵과 포인트 클라우드에서 이 두 점의 뎁스 값은 다릅니다.



또한, 카메라 기준 좌표계에서 매우 얇은 대상 물체의 두께는 위치한 평면의 데프스 값 변화로 인해 쉽게 관찰할 수 없을 수 있습니다.



“사용자 정의 기준 좌표계” 기능을 통해 데프스 맵과 포인트 클라우드의 표시를 조정하여 ①과 ② 지점의 데프스 값을 동일하게 표시하고 매우 얇은 대상 물체를 관찰할 수 있습니다. 아래 그림과 같습니다.



작업 프로세스

다음 단계를 수행하여 “사용자 정의 기준 좌표계”를 설정하십시오.

1. **포인트 클라우드를 조정하고** 사용자 정의 기준 좌표계의 XY 평면으로 사용할 표면을 찾습니다.
2. **Shift** 키를 누른 상태에서 마우스 왼쪽 버튼으로 포인트 클라우드를 클릭하여 3개의 포인트를 선택합니다. 3개의 포인트의 기능은 아래와 같습니다.

- 첫 번째 포인트는 기준 좌표계의 원점입니다.
 - 두 번째 포인트는 X축의 정방향을 결정합니다.
 - 세 번째 포인트는 Y축의 정방향을 결정합니다.
3. 3개의 포인트를 선택하면 오른손 법칙에 따라 기준 좌표계가 생성됩니다. 포인트 클라우드를 회전하거나 크기 조정하여 기준 좌표계가 요구 사항을 충족하는지 확인하십시오.
- 3개의 포인트는 동일한 표면에 있는지 확인합니다.
 - Z 축 방향이 올바른지 확인합니다.


요구 사항을 충족하지 않으면 오른쪽 하단의 [리셋] 버튼을 클릭한 후 단계2를 반복합니다.

4. 좌표계 설정이 완료되면 오른쪽 하단의 [확인] 버튼을 클릭합니다.

“사용자 정의 기준 좌표계” 기능을 사용하기

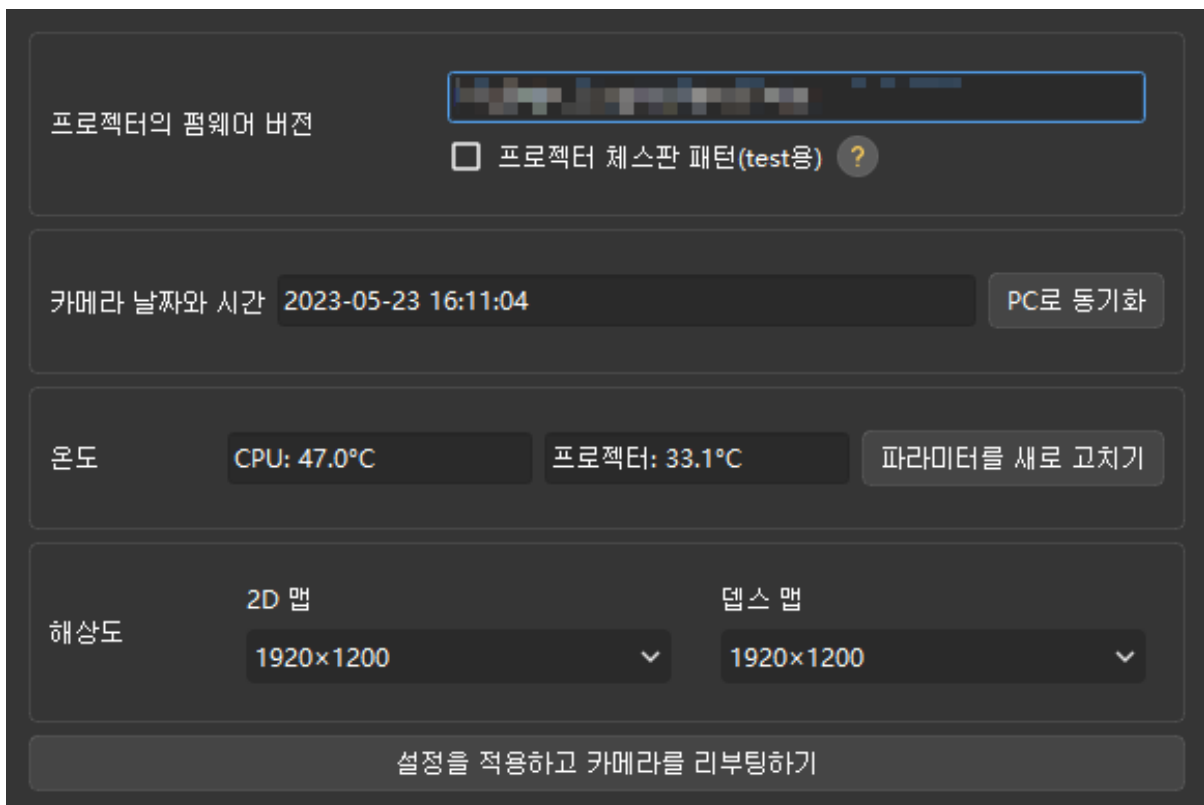
사용자 정의 기준 좌표계에서 덤스 맵과 포인트 클라우드를 표시하려면 다음 단계를 수행합니다.

1. 데이터 표시 영역에서 **덤스 맵** 또는 **포인트 클라우드**로 전환합니다.
2. 왼쪽 표시줄 상단에서 **기준 좌표계**의 풀다운 메뉴를 클릭하여 **사용자 정의**를 선택합니다. 덤스 맵과 포인트 클라우드는 사용자 정의 기준 좌표계에서 표시됩니다.

 좌표계 설정은 덤스 맵과 포인트 클라우드에 모두 적용됩니다.

5.4.7. 카메라 컨트롤러

이 도구를 사용하면 카메라 프로젝터 유닛의 펌웨어 버전, 시간, 온도 등 정보를 확인하고 이미지 해상도를 변경할 수 있습니다.



The screenshot shows a dark-themed control panel with the following elements:

- 프로젝터의 펌웨어 버전**: A text label next to a blurred input field.
- 프로젝터 체스판 패턴 (test용)**: A checkbox with a question mark icon.
- 카메라 날짜와 시간**: 2023-05-23 16:11:04, with a **PC로 동기화** button.
- 온도**: CPU: 47.0°C, 프로젝터: 33.1°C, and a **파라미터를 새로 고치기** button.
- 해상도**: Two dropdown menus for **2D 맵** and **덤스 맵**, both set to 1920×1200.
- 설정을 적용하고 카메라를 리부팅하기**: A large button at the bottom.

카메라 정보 확인

카메라 컨트롤러에서 다음과 같은 카메라 관련 정보를 확인할 수 있습니다.

- 프로젝트의 펌웨어 버전 : 현재 연결된 카메라의 프로젝트의 펌웨어 버전을 표시합니다.
 - 프로젝트 체스판 패턴: 이 옵션을 선택하면 프로젝트의 연결 상태 및 초점을 확인하는 데 사용되는 체스판 패턴을 투사할 것입니다.
 - 이 옵션은 DLP 카메라가 연결된 경우에만 표시됩니다.
 - 패턴이 성공적으로 투영되면 프로젝트가 연결된 것입니다.
 - 패턴이 선명하고 흐릿하지 않으면 프로젝트에 초점이 맞춰진 것입니다.
 - 패턴이 투영되지 않거나 흐릿하면 당사 기술 서포트팀에게 문의하십시오.
- 카메라 날짜와 시간: 카메라에 저장된 날짜와 시간을 표시합니다.
 - [PC로 동기화] 버튼을 클릭하여 현재 카메라의 날짜와 시간을 PC의 시스템 시간으로 업데이트할 수 있습니다.
- 온도: 카메라 CPU와 프로젝트 유닛의 온도를 표시합니다.

[파라미터를 새로 고치기] 버튼을 클릭하면 온도 데이터를 새로 고칠 수 있습니다.

이미지 해상도 수정


- 이 기능을 사용하려면 관리자 모드를 우선 선택하십시오.

일부 카메라 모델로 캡처한 2D 이미지와 뎁스 맵의 해상도는 수정할 수 있습니다. 낮은 해상도를 사용하면 카메라의 이미지 캡처 속도를 높일 수 있으며 사이클 타임에 대한 요구 사항이 높은 응용 시나리오에 더 적합합니다.

- LSR(V4) 시리즈: 2D 이미지의 해상도는 4000 × 3000 또는 2000 × 1500을 선택할 수 있습니다.
- DEEP(V4) 시리즈: 뎁스 맵의 해상도는 2048 × 1536 또는 1024 × 768를 선택할 수 있습니다.

이미지의 해상도를 수정하려면 다음과 같이 작업하십시오.

1. 관리자 모드를 선택한 후 **카메라 컨트롤러**를 엽니다.
2. 해상도 중의 **2D 이미지** 또는 **뎁스 맵**의 폴다운 메뉴에서 원하는 해상도를 선택합니다.
3. [설정을 적용하고 카메라를 리부팅하기] 버튼을 클릭하여 팝업 창에서 [확인] 버튼을 클릭하고 카메라를 리부팅합니다.

- 카메라를 리부팅하는 데 몇 분이 걸릴 수 있으므로 기다려 주십시오. 왼쪽 상단의  버튼을 클릭하면 장치 리스트를 새로 고칠 수 있습니다.

4. 해당 카메라가 리스트에 다시 나타나면 연결하십시오. 다시 캡처된 2D 이미지 또는 뎁스 맵은 설정한 해상도로 표시됩니다.

5.4.8. 플 파렛트 시뮬레이터

파렛트가 가득 찼을 때 가장 높은 층이 전부 카메라의 시야 내에 있는지 확인하고 확인 결과에 따라 카메라의 설치 높이를 조정하는 데 사용됩니다.

- 카메라가 파렛트에 수직으로 설치된 경우에만 적용됩니다.
- 표시된 결과는 참고용입니다.

사전 준비

풀 파렛트 시뮬레이터를 사용하기 전에, 다음과 같은 준비 작업을 수행하십시오.

- 파렛트가 가득 찼을 때 파렛트의 사리즈를 확인하십시오.
- 카메라 설치 위치에 최대 설치 높이와 같은 제한 조건이 있는지 확인하십시오.
- 파렛트를 준비하고 카메라 시야에 배치하십시오. 파렛트의 포인트 클라우드를 캡처하고 품질을 확인하십시오.
- 파렛트 위치를 조정하여 파렛트 포인트 클라우드의 긴 쪽 및 짧은 쪽이 카메라 시야의 긴 쪽 및 짧은 쪽과 각각 평행하도록 합니다.
- ROI를 설정하여 해당 파렛트에 해당하는 포인트 클라우드만 유지합니다.

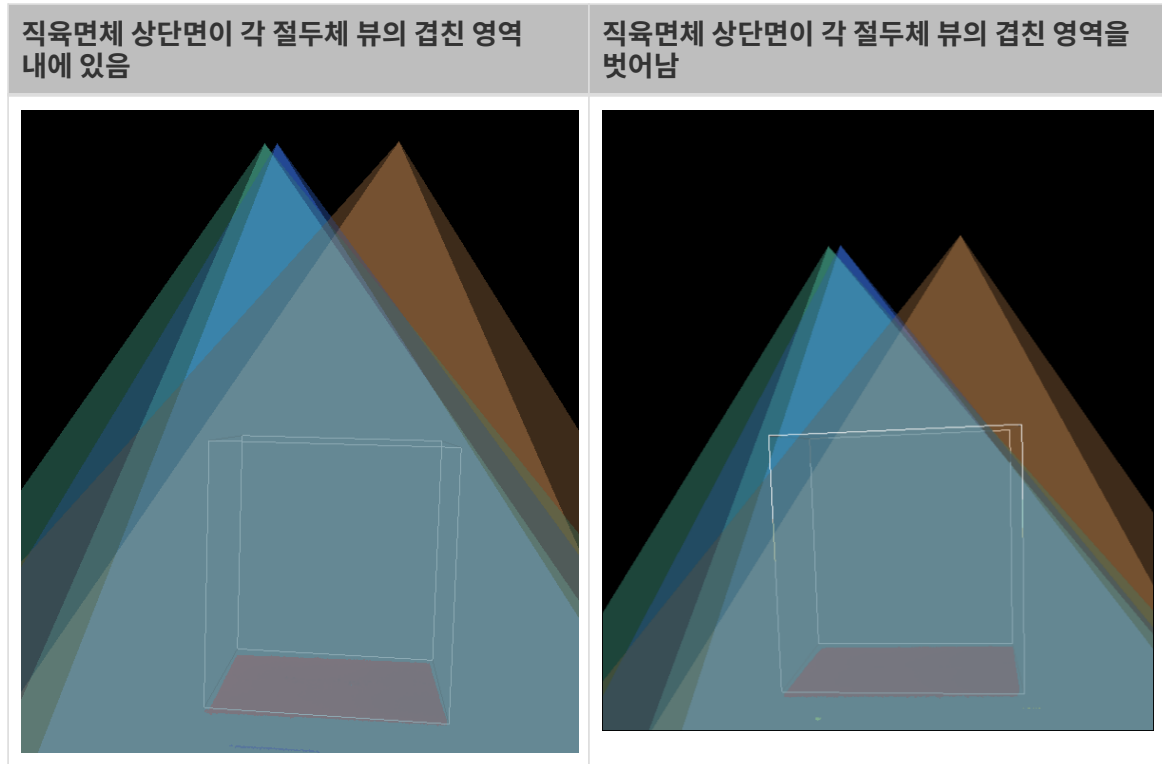
작업 프로세스

1. **툴 > 풀 파렛트 시뮬레이터**를 클릭하여 **풀 파렛트 시뮬레이터**를 엽니다.
2. **포인트 클라우드의 위치를 조정하여** 측면에서 전체 포인트 클라우드를 볼 수 있도록 합니다.
3. **[직육면체를 만들기]** 버튼을 클릭하여 시뮬레이션 파렛트의 직사각형을 자동으로 만듭니다.



만들어진 직육면체는 회전할 수 없습니다. 직육면체의 변과 파렛트 포인트 클라우드의 변이 평행하지 않으면, **풀 파렛트 시뮬레이터**를 종료하고 파렛트 위치를 조정하며 이미지를 다시 캡처하십시오.

4. **직육면체 사이즈**에 파렛트가 가득 찼을 때 파렛트의 사이즈를 입력하십시오.
5. (선택 사항) 직육면체 위치 조정 : 직육면체의 바닥면이 파렛트 포인트 클라우드 위에 없으면 **직육면체 바닥면의 중심 위치의 z 값**을 조정하여 직육면체 바닥면이 파렛트 포인트 클라우드 위에 위치하도록 합니다.
 - **z 값의 조정량을 기록하십시오.**
6. 포인트 클라우드를 회전하여 직육면체 상단면이 각 절두체 뷰의 겹친 영역 내에 있는지 확인합니다. 예시는 다음과 같습니다.



7. 카메라의 설치 높이를 평가합니다.

- 직육면체 상단면이 각 절두체 뷰의 겹친 영역 내에 있으면 카메라의 설치 높이가 적절합니다.
- 직육면체 상단면이 각 절두체 뷰의 겹친 영역을 벗어나면 카메라의 설치 높이가 너무 낮습니다. 다음 단계를 확인하십시오.

8. 직육면체 바닥면의 중심 위치의 z 값을 늘려 직육면체 상단면이 절두체 뷰의 겹친 영역 내에 완전히 위치하도록 합니다.

i z 값의 조정량을 기록하십시오.

9. 카메라 설치 높이 조정량 계산 : 단계8의 z 값 조정량에서 단계5의 z 값 조정량을 빼면 카메라 설치 높이를 올려야 하는 양입니다.

i 폴 파렛트 시뮬레이터에서 변경 사항은 자동으로 저장되지 않으므로 z 값의 조정량을 기록해야 합니다.

6. GenICam 인터페이스

Mech-Eye 산업용 3D 카메라(약칭: 카메라)는 GenICam 표준을 지원하며 GenICam 표준과 호환되는 타사 머신 비전 소프트웨어(이하 "GenICam 클라이언트"라 함)에 의해 컨트롤되는 것을 허용합니다.

카메라 펌웨어를 2.0.0 및 이상 버전으로 업그레이드한 후 다른 작업이 필요하지 않으며 HALCON과 같은 GenICam 클라이언트를 직접 사용하여 카메라를 제어할 수 있습니다.

아래 내용을 통해 **GenICam**에 대해 알아보십시오.

GenICam 기본 정보

아래 내용을 통해 **HALCON을 통해 카메라를 제어하는 방법**에 대해 알아보십시오.

- [HALCON—카메라 연결, 파라미터 조정, 이미지 캡처](#)
- [HALCON—핸드-아이 캘리브레이션](#)
- [HALCON—텍스처 포인트 클라우드 획득](#)
- [HALCON—Z 값만 획득](#)
- [HALCON—IP 주소 설정](#)

아래 내용을 통해 더 많은 참조 정보에 대해 알아보십시오.

- [GenICam 지원하는 카메라 파라미터](#)
- [Mech-Eye Viewer를 통해 GenICam 클라이언트를 위해 카메라 파라미터를 설정하기](#)
- [Mech-Eye API를 통해 HALCON에서 읽어낼 수 있는 포인트 클라우드를 획득하기](#)

6.1. GenICam 기본 정보

이 부분에서는 소개, 작업 원리 및 **GenICam 지원** 등 내용을 소개하겠습니다.

소개

GenICam 표준은 유럽 머신 비전 협회(EMVA)에 의해 개발된 업계 표준이며 범용 프로그래밍 인터페이스를 통해 머신 비전 카메라를 제어하는 것을 지원합니다.

GenICam은 GigE Vision, USB 3.0 Vision, Camera Link 및 IEEE 1394 등을 위해 범용 엔드 투 엔드 구성 인터페이스를 제공합니다.

HALCON과 같이 GenICam과 호환되는 머신 비전 소프트웨어를 사용하면 GenICam 표준에 부합한 카메라를 쉽게 연결하고 제어할 수 있어 특별한 구성이 필요하지 않습니다.

작업 원리

1. GenICam 표준에 부합한 카메라는 카메라 파라미터, 특성과 기능에 대해 설명해 주는 XML 파일이 제공됩니다.

2. GenICam과 호환되는 머신 비전 소프트웨어는 XML 파일을 GenAPI 응용 프로그래밍 인터페이스 또는 사용자 그래픽 인터페이스의 요소로 전환합니다.
3. 머신 비전 소프트웨어의 응용 프로그래밍 인터페이스 또는 사용자 그래픽 인터페이스를 통해 사용자는 카메라의 기능(예를 들면 노출 시간)을 손쉽게 사용할 수 있습니다.

GenICam에 관한 보다 자세한 내용은 [GenICam](#) 페이지를 참조하십시오.

GenICam 지원

펌웨어 버전이 2.0.0 및 이상으로 업그레이드된 카메라는 GenICam/GigE Vision 표준을 지원하여 HALCON 등 타사 머신 비전 소프트웨어로 제어될 수 있습니다.

카메라가 GenICam을 위해 제공하는 파라미터와 설명은 [GenICam이 지원하는 카메라 파라미터](#) 내용을 참조하십시오.





HALCON을 통해 카메라를 연결하고 관리하려면 [HALCON--카메라 연결, 파라미터 조절, 이미지 캡처](#) 내용을 참조하십시오.

6.2. HALCON

6.2.1. HALCON—카메라 연결, 파라미터 조절, 이미지 캡처

이 부분에서는 주로 HALCON 도우미, Mech-Mind Robotics가 제공하는 HALCON 예제 프로그램을 통해 Mech-Eye 산업용 3D 카메라 연결, 파라미터 조절 및 이미지 캡처 방법에 대해 소개하겠습니다.

사용 조건

- [카메라와 컴퓨터가 올바르게 연결되어 있어야 합니다.](#)
 -  Nano(V3) 및 Pro XS(V3) 카메라를 사용하는 경우 교환기를 사용하지 않고 카메라와 컴퓨터를 직접 연결하는 것을 권장합니다.
- 컴퓨터에 [HALCON 20.11](#) 및 이상 버전이 이미 설치되어 있습니다.
 -  20.11 이전의 HALCON 버전은 완전히 검증되지 않았습니다.
- 컴퓨터에 2.0.0 및 이상 버전의 Mech-Eye SDK 소프트웨어가 이미 설치되어 있습니다.
 -  카메라의 펌웨어 버전과 소프트웨어의 버전이 일치해야 Mech-Eye SDK를 사용할 수 있습니다. 카메라 펌웨어 버전을 업그레이드하려면 [카메라 펌웨어 업그레이드](#) 내용을 참조하십시오.
- 카메라와 컴퓨터의 IP 주소는 동일한 네트워크 세그먼트에 있습니다.
 -  카메라와 컴퓨터의 IP 주소를 고정 IP 주소로 설정하는 것을 권장합니다. 구체적인 IP 설정 방법은 [Mech-Eye Viewer를 통해 IP 주소를 설정하기](#) 내용을 참조하십시오.

HALCON 도우미 또는 Mech-Mind Robotics가 제공하는 HALCON 예제 프로그램을 통해 카메라를 연결할 수 있습니다.

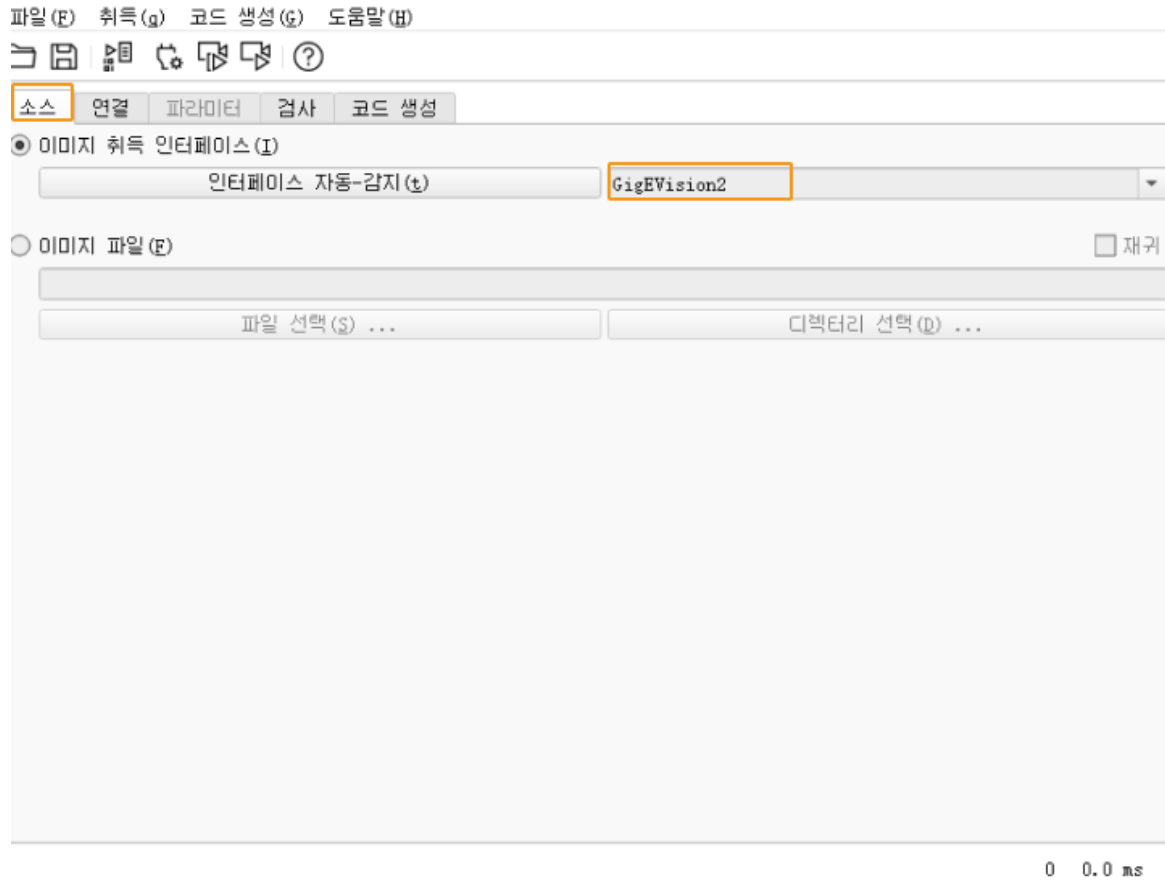
HALCON 도우미를 사용하기

HALCON의 이미지 캡처 도우미를 통해 카메라 연결, 이미지 캡처 및 파라미터 조절 등 기능을 빠르게 실현할 수 있습니다.

컴퓨터에서 HALCON 소프트웨어를 시작하고 [도우미 > 새로 열기 Image Acquisition](#) 버튼을 클릭하여 이미지 캡처 도우미를 활성화할 수 있습니다.

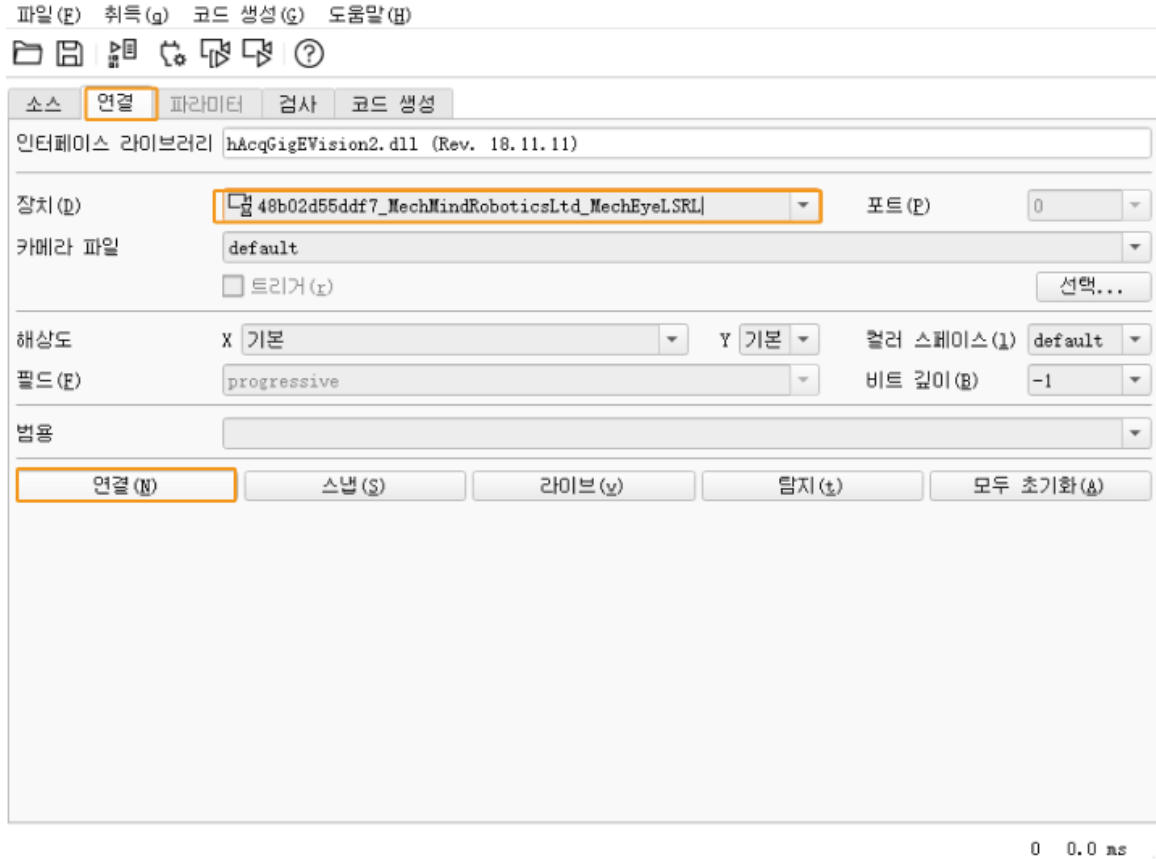
카메라 연결

1. **Image Acquisition** 창의 **소스** 탭 아래에서 **이미지 취득 인터페이스**를 클릭하고 풀다운 메뉴에서 **GigEVision2**를 선택하십시오.



풀다운 메뉴에 **GigEVision2** 옵션이 없으면 GigEVision2 이미지 획득 인터페이스가 설치되어 있지 않음을 의미합니다. HALCON 매뉴얼 내용을 참조하시고 MVTec 소프트웨어 관리자(SOM)를 통해 인터페이스를 설치합니다.

2. **연결** 탭 아래에서 **장치**를 클릭하고 **[연결]** 버튼을 클릭하면 카메라를 연결할 수 있습니다.



- 카메라가 성공적으로 연결되면 [연결] 버튼이 [연결 종료] 버튼으로 변하게 됩니다. 변화가 없으면 연결되지 못했다는 것을 의미합니다. 카메라의 연결을 끊으려면 [연결 종료] 버튼을 클릭하십시오.
- 카메라가 다른 클라이언트에 연결되었는지를 확인하십시오. 다른 클라이언트에 연결된 카메라를 연결할 수 없으니 다른 클라이언트에서 연결을 끊은 다음 HALCON 소프트웨어에서 다시 연결하십시오.
- 연결할 카메라를 쉽게 찾을 수 있기 위해 장치에 있는 카메라의 이름은 Mech-Eye Viewer에서 자체 정의할 수 있습니다. Mech-Eye Viewer에서 카메라를 연결한 후 카메라 이름을 설정하면 됩니다. 영어로 이름을 설정하는 것을 권장합니다.

이미지 캡처

카메라를 연결한 후 연결 탭 아래에서 [스냅] 버튼을 클릭하면 이미지를 한번 캡처할 수 있습니다.



카메라의 이미지 캡처 시간이 매우 길면 카메라의 MTU 값을 늘리고 컴퓨터에서 정보 프레임 기능을 활성화할 수 있습니다.

이미지를 여러 번 캡처하거나 연속적으로 캡처하려면 AcquisitionMode 파라미터의 값을 먼저 조정해야 합니다.

- 이미지를 여러 번 캡처하려면 아래 설명에 따라 작업하십시오.
 - 파라미터 탭에서 AcquisitionMode 파라미터를 MultiFrame로 설정하십시오.
 - 화면 오른쪽 상단의 [리프레쉬] 버튼을 클릭한 후 AcquisitionFrameCount에서 이미지 캡처 횟수를 설정하십시오.
 - 다음으로 연결 탭 아래에서 [라이브] 버튼을 클릭하여 이미지를 캡처하십시오.
 - 설정한 이미지 캡처 횟수를 수행한 후 [라이브] 버튼이 [정지]로 되고 이때 [정지] 버튼을 누르면 이미지 캡처 과정이 종료됩니다.

- 이미지를 연속적으로 캡처하려면 아래 설명에 따라 작업하십시오.
 - **파라미터** 탭에서 **AcquisitionMode** 파라미터를 **Continuous**로 설정하십시오.
 - 다음으로 **연결** 탭 아래에서 [**라이브**] 버튼을 클릭하여 이미지를 캡처하십시오.
 - [**라이브**] 버튼이 [**정지**]가 되고 이때 [**정지**] 버튼을 누르면 이미지 캡처 과정이 종료됩니다.



- **AcquisitionMode** 파라미터를 **MultiFrame** 또는 **Continuous**로 설정해도 [**스냅**] 버튼을 클릭하면 이미지를 한번만 캡처할 수 있습니다.
- **AcquisitionMode** 파라미터를 **SingleFrame**로 설정하면 이미지를 한번만 캡처할 수 있습니다.

데이터 유형을 선택하기

카메라 연결 후 기본으로 획득되는 데이터 유형은 2D 이미지입니다. **DeviceScanType** 파라미터를 조정함으로써 원하는 데이터 유형(2D 이미지 또는 뎀스 맵)을 선택할 수 있습니다.

1. **파라미터** 탭을 클릭하여 **DeviceScanType** 파라미터를 필요한 데이터 유형으로 설정하십시오. 데이터 유형에 관한 설명은 아래와 같습니다. 데이터 유형에 관한 설명은 아래와 같습니다.

값	데이터 유형
Areascan	2D 이미지
Areascan3D	뎀스 맵(뎀스 정보를 갖춘 2D 이미지)

2. 이미지를 캡처하고 선택한 유형의 데이터를 획득하십시오.



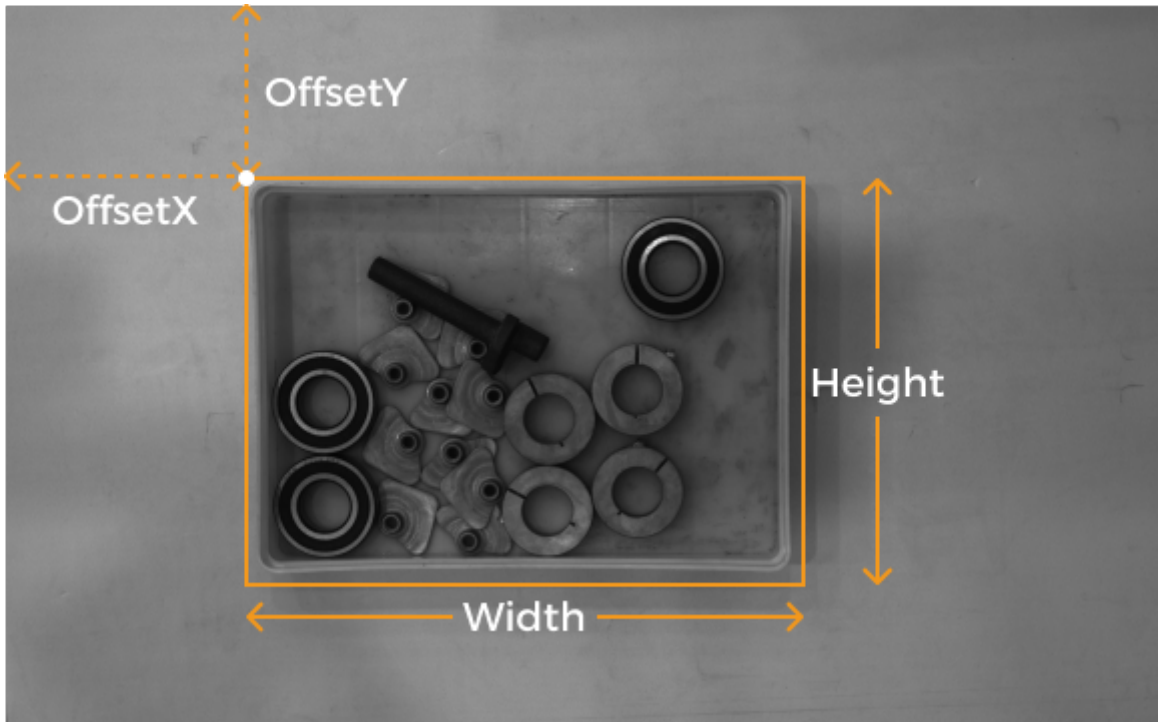
파라미터 탭 화면 오른쪽 상단에 있는 **이미지 업데이트** 버튼을 클릭하고 파라미터를 조정한 후 **Canvas** 창에 있는 이미지가 자동으로 업데이트됩니다.

캡처 영역을 설정하기

카메라 연결 후 획득한 이미지를 잘라야 할 경우 **Height**, **Width**, **OffsetX** 및 **OffsetY** 4개의 파라미터를 조정하여 캡처 영역을 설정할 수 있습니다.

아래 설명에 따라 이미지 캡처 영역을 설정하십시오.

1. 이미지 캡처 영역을 설정하려는 데이터 유형을 선택하십시오.
2. [**스냅**] 버튼을 클릭하여 이미지를 한번만 캡처하고 획득한 이미지를 확인하십시오.
3. **파라미터** 탭으로 전환하여 **Height**, **Width**, **OffsetX** 및 **OffsetY** 등 파라미터를 조정합니다. 아래 그림은 이 네 가지 파라미터 및 설정한 이미지 캡처 영역(주황색 상자)과 원본 이미지 사이의 관계를 보여줍니다.



- **Width:** 이미지 캡처 영역의 너비
- **Height:** 이미지 캡처 영역의 높이
- **OffsetX:** 이미지 캡처 영역 왼쪽 상단 모서리의 X 좌표(원본 이미지 왼쪽 상단 모서리 좌표는 (0, 0))
- **OffsetY:** 이미지 캡처 영역 왼쪽 상단 모서리의 Y 좌표



위의 네 가지 파라미터 설정은 다음 요구 사항을 충족해야 합니다.

- **(Width + OffsetX)**는 원본 이미지의 너비를 초과하지 않습니다.
- **(Height + OffsetY)**는 원본 이미지의 높이를 초과하지 않습니다.

원본 이미지의 너비와 높이는 **읽기 전용 파라미터**의 **WidthMax** 및 **HeightMax**에서 확인할 수 있습니다(**시각성을 전문가** 혹은 **이상으로** 설정해야 함).

4. 이미지 캡처를 다시 수행하여 자르기 결과를 확인합니다.



파라미터 탭 화면 오른쪽 상단에 있는 **이미지 업데이트** 버튼을 클릭하고 파라미터를 조정한 후 **Canvas** 창에 있는 이미지가 자동으로 업데이트됩니다.

1. **코드 생성** 탭 아래에서 [**코드 삽입**] 버튼을 클릭하여 대응한 코드를 생성하십시오.
2. 다른 데이터 유형을 위해 이미지 캡처 영역을 설정해야 하려면 다음과 같이 작업하십시오.
 - a. 현재 도구미 패널에서 카메라 연결을 끊으십시오.
 - b. 새로운 도구미 창을 열어 카메라를 연결하십시오.
 - c. 원하는 데이터 유형을 선택하여 위 작업을 다시 수행하십시오.



- 위의 네 가지 이미지 캡처 영역과 관련된 파라미터는 파라미터 그룹에 저장되지 않습니다. 카메라의 전원이 꺼지면 해당 파라미터의 값이 재설정됩니다. 파라미터 값을 기록하려면 코드를 생성하고 저장하십시오.
- **DeviceScanType** 및 **Scan3DBinningEnable** 파라미터를 수정하면 위에서 언급한 네 가지 파라미터의 값도 리셋됩니다.

이미지 캡처 영역과 Scan3DROI의 차이점

Mech-Eye 산업용 3D 카메라는 ROI 영역을 설정하기 위한 또 다른 파라미터들을 제공합니다. **Scan3DROIleft**, **Scan3DROItop**, **Scan3DROIHeight** 및 **Scan3DROIWidth** (총체적으로 "Scan3DROI" 라고 부름).

이미지 캡처 영역을 설정하는 파라미터와 Scan3DROI의 차이점은 아래 표에 나와 있습니다. 구체적인 수요에 따라 사용할 파라미터를 선택하십시오.

이미지 캡처 영역	Scan3DROI
파라미터 그룹에 저장되지 못하며 카메라 전원이 꺼지면 파라미터 값이 초기화될 것입니다.	파라미터 그룹에 저장될 수 있습니다.
2D 이미지와 맵스 맵을 설정할 수 있습니다.	2D 이미지를 설정할 수 없습니다.
이미지를 자릅니다.	이미지를 자르지 않습니다.
HALCON에서만 설정할 수 있습니다.	Mech-Eye Viewer 중의 시각화 도구를 사용하여 설정할 수 있습니다.

파라미터 조정

캡처한 이미지의 효과가 좋지 않으면 **파라미터** 탭에서 해당 파라미터를 조정할 수 있습니다.



- 카메라는 **파라미터 그룹 기능**을 지원하며 카메라의 파라미터 구성은 파라미터 그룹을 전환하여 빠르게 전환될 수 있습니다. 먼저 파라미터 값을 저장하기 위해 사용할 파라미터 그룹을 선택한 다음 파라미터를 조정해야 합니다.
- 파라미터 그룹을 추가하거나 삭제하려면 Mech-Eye Viewer를 통해 설정하십시오. Mech-Eye Viewer에서 파라미터를 설정한 후 HALCON **파라미터** 탭 아래에서 오른쪽 상단의 [리프레쉬] 버튼을 클릭하여 카메라의 최신 구성 정보를 읽습니다.

다음 작업을 수행하여 파라미터를 조정하십시오.

1. 카메라가 연결된 후 **파라미터** 탭을 클릭하고 파라미터 **UserSetSelector**를 수정하려는 파라미터 그룹으로 설정합니다.



2. **UserSetLoad** 파라미터를 찾아 오른쪽에 있는 [적용] 버튼을 클릭하여 구성 정보를 읽어냅니다.



[적용] 버튼을 클릭한 후에도 각 파라미터의 값이 업데이트되지 않으면 다시 클릭하십시오.

- 수정하려는 파라미터를 찾아 파라미터 값을 수정하십시오.
- UserSetSave** 파라미터를 찾아 오른쪽에 있는 [적용] 버튼을 클릭하여 구성 정보를 저장합니다.
- 코드 생성** 탭 아래에서 [코드 삽입] 버튼을 클릭하여 대응한 코드를 생성하십시오.

참조 정보

- GenICam에서 지원하는 카메라 파라미터는 Mech-Eye Viewer에서 제공하는 파라미터와 기본적으로 일대일 대응합니다. 상세한 정보는 [GenICam 지원하는 카메라 파라미터](#) 내용을 참조하십시오.
- 자동 노출 ROI, 덤스 범위 설정, ROI**와 같은 카메라 파라미터를 설정할 때 이상적인 값을 얻기 위해 시각화 도구를 사용하여 지속적으로 조정해야 하는 경우가 많습니다. HALCON은 파라미터를 설정하는 데 사용할 수 있는 시각화 도구를 제공하지 않으므로 Mech-Eye Viewer의 시각화 설정 도구를 사용하여 이러한 파라미터들을 설정할 수 있습니다. 상세한 정보는 [Mech-Eye Viewer를 통해 GenICam 클라이언트를 위해 카메라 파라미터를 설정하기](#) 내용을 참조하십시오.



Mech-Eye Viewer를 통해 카메라를 연결하기 전에 카메라와 HALCON 사이의 연결을 먼저 끊어야 합니다. 여전히 연결되지 않을 경우 HALCON 소프트웨어를 닫고 다시 연결해 보십시오.

HALCON 예제 프로그램을 사용하기


GitHub에서 다양한 [HALCON 예제 프로그램](#)을 제공합니다. 이 부분에서는 **connect_to_camera_and_capture_images** 예제 프로그램을 사용하여 카메라 연결, 이미지 캡처, 파라미터 수정 및 데이터 저장 등 기능을 실현하는 방법에 대해 소개하겠습니다. 사용자는 직접 사용하거나 프로젝트 요구 사항에 따라 이 프로그램을 수정할 수 있습니다.



HALCON 예제 프로그램은 C++ 언어를 통해 작성되며 HALCON 소프트웨어의 HDevelop 통합 개발 환경에서 직접 실행될 수 있습니다.

예제 프로그램 실행

다음과 같이 예제 프로그램을 실행하십시오.

- Code > Download ZIP**를 클릭하여 [connect_to_camera_and_capture_images 예제 프로그램](#)을 획득하십시오.
- HALCON에서 예제 프로그램을 열기: HALCON 소프트웨어를 부팅하고 예제 프로그램을 HALCON의 **프로그램 에디터** 화면으로 드래그합니다.
- 프로그램 에디터** 화면에서 **info_framegrabber** 연산자가 있는 줄을 선택하여 툴 바의 를 클릭하거나 키보드에 있는 **F6** 버튼을 눌러 실행하십시오.
- 컨트롤 변수** 영역의 **DeviceInfos**를 더블 클릭하면 연결될 수 있는 모든 카메라를 확인할 수 있습니다.

컨트롤 변수

Info	'Info about GigE Vision devices in the system.'
DeviceInfos	[' device:ttee unique_name:00044bde9a96_MechMindRoboticsLtd_MechEyeLaserEnhanced

- 카메라를 선택하고 더블 클릭하며 **unique_name:** 또는 **user_name:** 뒤에 있는 카메라 명칭 내용을 복사하십시오.

변수 검사: DeviceInfos

DeviceInfos	
0	' device:ttee unique_name:00044bde9a96_MechMindRoboticsLtd_MechEyeLaserEnhanced user_name:ttee interface:Esen ITF b07b2523b4edc0a81457ffff00 producer:Esen'



user_name는 사용자가 자체 정의한 카메라 이름입니다. [Mech-Eye Viewer에서 설정할 수 있습니다.](#)

6. 아래와 같은 명령줄을 찾아 **MechEye**를 **unique_name** 또는 **user_name** 내용으로 대체하십시오.

```
DeviceInfo := 'MechEye'
```

7. 톨 바에 있는 ▶ 버튼을 클릭하거나 키보드의 **F5** 버튼을 눌러 예제 프로그램을 실행하십시오.
8. 예제 프로그램이 성공적으로 실행되면 실행 과정이 완료된 후 폴더에서 이번 실행에서 캡처된 2D 이미지와 포인트 클라우드(기본적인 파일 명칭: **image2d.bmp**, **PointCloud.ply**)를 확인할 수 있습니다.



- 예제 프로그램 실행 과정이 종료된 후 톨 바에 있는 **F5** 버튼을 클릭하여 프로시저 실행을 초기화해야 합니다. 그렇지 않으면 Mech-Eye Viewer에서 해당 카메라를 연결할 수 없는 문제를 초래할 수 있습니다.
- **Canvas** 창에서 포인트 클라우드가 표시되면 **[Continue]** 버튼을 클릭하여 프로시저를 계속 실행하십시오. 그렇지 않으면 프로시저가 **visualize_object_model_3d** 연산자에서 멈추게 됩니다.
- 카메라의 이미지 캡처 시간이 매우 길면 카메라의 MTU 값을 늘리고 컴퓨터에서 [정보 프레임](#) 기능을 활성화할 수 있습니다.
- 네트워크 상태가 좋지 않아 데이터가 손실된 경우 다음 명령을 사용하여 손실된 데이터 패킷 최대 허용 개수를 늘릴 수 있습니다. **ParameterValues**는 변경한 후의 최대 허용 개수로 대체됩니다.

```
set_framegrabber_param (AcqHandle, '[Stream]GevStreamMaxPacketGaps', ParameterValues)
```

파라미터 조정

캡처한 이미지의 효과가 좋지 않으면 해당한 파라미터를 조정할 수 있습니다.



- 카메라는 파라미터 그룹 기능을 지원하며 카메라의 파라미터 구성은 파라미터 그룹을 전환하여 빠르게 전환될 수 있습니다. 카메라 파라미터는 지정된 파라미터 그룹에서 설정해야 합니다.
- 파라미터 그룹을 추가하거나 삭제하려면 Mech-Eye Viewer를 통해 설정하십시오.

다음 작업을 수행하여 파라미터를 조정하십시오.

1. 아래와 같은 연산자를 통해 카메라의 파라미터 리스트를 획득합니다.

```
get_framegrabber_param (AcqHandle, 'UserSetSelector_values', ParameterValues)
```

2. **컨트롤 변수** 영역의 **ParameterValues**에서 모든 파라미터 그룹의 이름을 확인합니다.
3. 아래 연산자를 통해 수정하려는 파라미터 그룹을 선택합니다. **UserSetSelector** 및 **UserSetLoad**는 각각 파라미터 그룹을 선택하고 로드하는 데 사용되는 카메라 파라미터입니다. **ParameterGroupName**을 실제 파라미터 그룹 이름으로 대체합니다.

```
set_framegrabber_param (AcqHandle, 'UserSetSelector', 'ParameterGroupName')
set_framegrabber_param (AcqHandle, 'UserSetLoad', 'ParameterGroupName')
```

4. 아래 연산자를 통해 지정한 파라미터의 값을 획득합니다. **ParameterName**을 실제 카메라 파라미터 그룹의 이름으로 대체합니다. **ParameterValues**는 획득한 파라미터의 값을 저장하는 변수이고 수요에 따라 조정될 수 있습니다. 변수는 따옴표로 묶을 필요가 없습니다.

```
get_framegrabber_param (AcqHandle, 'ParameterName', ParameterValues)
```

5. 컨트롤 변수 영역의 **ParameterValues**에서 해당 파라미터의 수치를 확인합니다.
6. 아래 연산자를 통해 파라미터 설정을 수정합니다.**ParameterName**을 실제 카메라 파라미터의 이름으로 대체하고 새로운 파라미터 값으로 **NewParameterValue**를 대체합니다.

```
set_framegrabber_param (AcqHandle, 'ParameterName', 'NewParameterValue')
```

7. 아래 연산자를 통해 파라미터 설정을 파라미터 그룹으로 저장합니다.**UserSetSave**는 파라미터를 파라미터 그룹으로 저장하는 데 사용되는 카메라 파라미터입니다.**ParameterGroupName**을 실제 파라미터 그룹 이름으로 대체합니다.

```
set_framegrabber_param (AcqHandle, 'UserSetSave', 'ParameterGroupName')
```

참조 정보

- GenICam에서 지원하는 카메라 파라미터는 Mech-Eye Viewer에서 제공하는 파라미터와 기본적으로 일대일 대응합니다. 상세한 정보는 [GenICam 지원하는 카메라 파라미터](#) 내용을 참조하십시오.
- **자동 노출 ROI, 줌 범위 설정, ROI**와 같은 카메라 파라미터를 설정할 때 이상적인 값을 얻기 위해 시각화 도구를 사용하여 지속적으로 조정해야 하는 경우가 많습니다. HALCON은 파라미터를 설정하는 데 사용할 수 있는 시각화 도구를 제공하지 않으므로 Mech-Eye Viewer의 시각화 설정 도구를 사용하여 이러한 파라미터들을 설정할 수 있습니다. 상세한 정보는 [Mech-Eye Viewer를 통해 GenICam 클라이언트를 위해 카메라 파라미터를 설정하기](#) 내용을 참조하십시오.



Mech-Eye Viewer를 통해 카메라를 연결하기 전에 카메라와 HALCON 사이의 연결을 먼저 끊어야 합니다. 여전히 연결되지 않을 경우 HALCON 소프트웨어를 닫고 다시 연결해 보십시오.

6.2.2. HALCON—핸드-아이 캘리브레이션

이 부분에서는 Windows 시스템에서 Mech-Mind Robotics가 제공하는 예제 프로그램을 사용하여 핸드-아이 캘리브레이션을 수행하는 방법을 소개하겠습니다. Mech-Mind Robotics는 다음 두 가지 예제 프로그램을 제공합니다.

- **determine_calibration_poses**: 핸드-아이 캘리브레이션을 수행할 때의 캘리브레이션 포즈를 획득하는 데 사용됩니다.
- **perform_hand_eye_calibration**: 핸드-아이 캘리브레이션을 수행하는 데 사용됩니다.



- 6축 로봇에만 적용됩니다.
- UHP 시리즈 카메라를 사용하여 핸드-아이 캘리브레이션을 수행할 때 **캡처 모드**를 **Camera1**로 설정해야 합니다.

사용 조건

HALCON을 사용하여 핸드-아이 캘리브레이션을 수행하기 전에 다음과 같은 준비 사항을 확인해야 합니다.

1. 로봇의 정확도와 로봇을 정상적으로 사용할 수 있는지 확인하십시오.
2. 카메라와 함께 제공된 캘리브레이션 보드를 준비하여 [캘리브레이션 보드를 설치하십시오](#).
3. [Mech-Eye SDK](#)를 다운받고 설치하십시오.

4. 2D 이미지와 뎀스 맵의 **퀄리티**가 요구 사항을 충족할 수 있는지를 확인하십시오.
5. **카메라 내부 파라미터**가 요구 사항을 충족할 수 있는지를 확인하십시오.
6. **hand_eye_calibration** 예제 프로그램을 다운로드하려면 **Code > Download ZIP**를 순서대로 클릭하십시오.

예제 프로그램 수정

determine_calibration_poses를 통해 캘리브레이션 포즈를 획득한 다음 **perform_hand_eye_calibration**를 사용하여 핸드-아이 캘리브레이션을 수행해야 합니다.


다음과 같이 두 예제 프로그램의 일부 정보는 일치해야 합니다.

- 연결된 카메라
- 캘리브레이션 보드 모델

또한 포즈를 획득하기 전에 **robot_pose.json** 파일의 오일러 각 유형을 설정해야 합니다.

동일한 카메라



예제 프로그램을 실행하기 전에 두 예제 프로그램을 실행할 때 연결된 카메라가 일치하도록 하기 위해 예제 프로그램에 설정된 카메라를 수정해야 합니다. 구체적으로 다음과 같습니다.

1. HALCON에서 예제 프로그램을 열기: HALCON 소프트웨어를 부팅하고 예제 프로그램을 HALCON의 **프로그램 에디터** 화면으로 드래그합니다.
2. **프로그램 에디터** 화면에서 **info_framegrabber** 연산자가 있는 줄을 선택하여 톨 바의 를 클릭하거나 키보드에 있는 **F6** 버튼을 눌러 실행하십시오.
3. **컨트롤 변수** 영역의 **DeviceInfos**를 더블 클릭하면 연결될 수 있는 모든 카메라를 확인할 수 있습니다.

컨트롤 변수

Info	'Info about GigE Vision devices in the system.'
DeviceInfos	[' device:ttee unique_name:00044bde9a96_MechMindRoboticsLtd_MechEyeLaserLEnhanced

4. 카메라를 선택하고 더블 클릭하며 **unique_name:** 또는 **user_name:** 뒤에 있는 카메라 명칭 내용을 복사하십시오.

변수 검사: DeviceInfos  

DeviceInfos	
0	' device:ttee unique_name:00044bde9a96_MechMindRoboticsLtd_MechEyeLaserLEnhanced user_name:ttee interface:Esen ITF b07b2523b4edc0a81457fffff00 producer:Esen'



user_name는 사용자가 자체 정의한 카메라 이름입니다. [Mech-Eye Viewer에서 설정할 수 있습니다.](#)

5. 아래와 같은 명령줄을 찾아 **MechEye**를 **unique_name** 또는 **user_name** 내용으로 대체하십시오.

```
DeviceInfo := 'MechEye'
```

캘리브레이션 보드 모델 설정

구체적인 방법은 다음과 같습니다.

1. HALCON에서 예제 프로그램을 열기: HALCON 소프트웨어를 부팅하고 예제 프로그램을 HALCON의 **프로그램 에디터** 화면으로 드래그합니다.

2. 캘리브레이션 보드의 모델 설정: 기본적인 모델은 BDB-5인데 다른 캘리브레이션 보드를 사용하려면 아래 그림에 표시된 연산자를 찾아 **BDB-5**를 필요한 **캘리브레이션 보드**로 대체하십시오.

```
set_framegrabber_param (AcqHandle, 'BoardType', 'BDB-5')
```

오일러 각 유형과 단위 설정

determine_calibration_poses를 통해 획득한 캘리브레이션 포즈를 **robot_pose.json** 파일로 입력해야 하며 **robot_pose.json** 파일에 저장된 오일러 각 유형은 기본적으로 **sxyz**입니다. 기본적으로 오일러 각의 단위는 도(°)입니다. 오일러 각 유형을 설정하려면 다음과 같이 작업하십시오.

1. **robot_pose.json** 파일을 엽니다.
2. 오일러 각 유형 설정: 아래와 같은 명령줄을 찾아 **sxyz**를 사용되는 로봇의 오일러 각 유형으로 대체합니다. 예제 프로그램에 지원하는 오일러 각 유형은 **로봇 오일러 각 유형** 내용을 참조하십시오.

```
"EulerType": "sxyz"
```

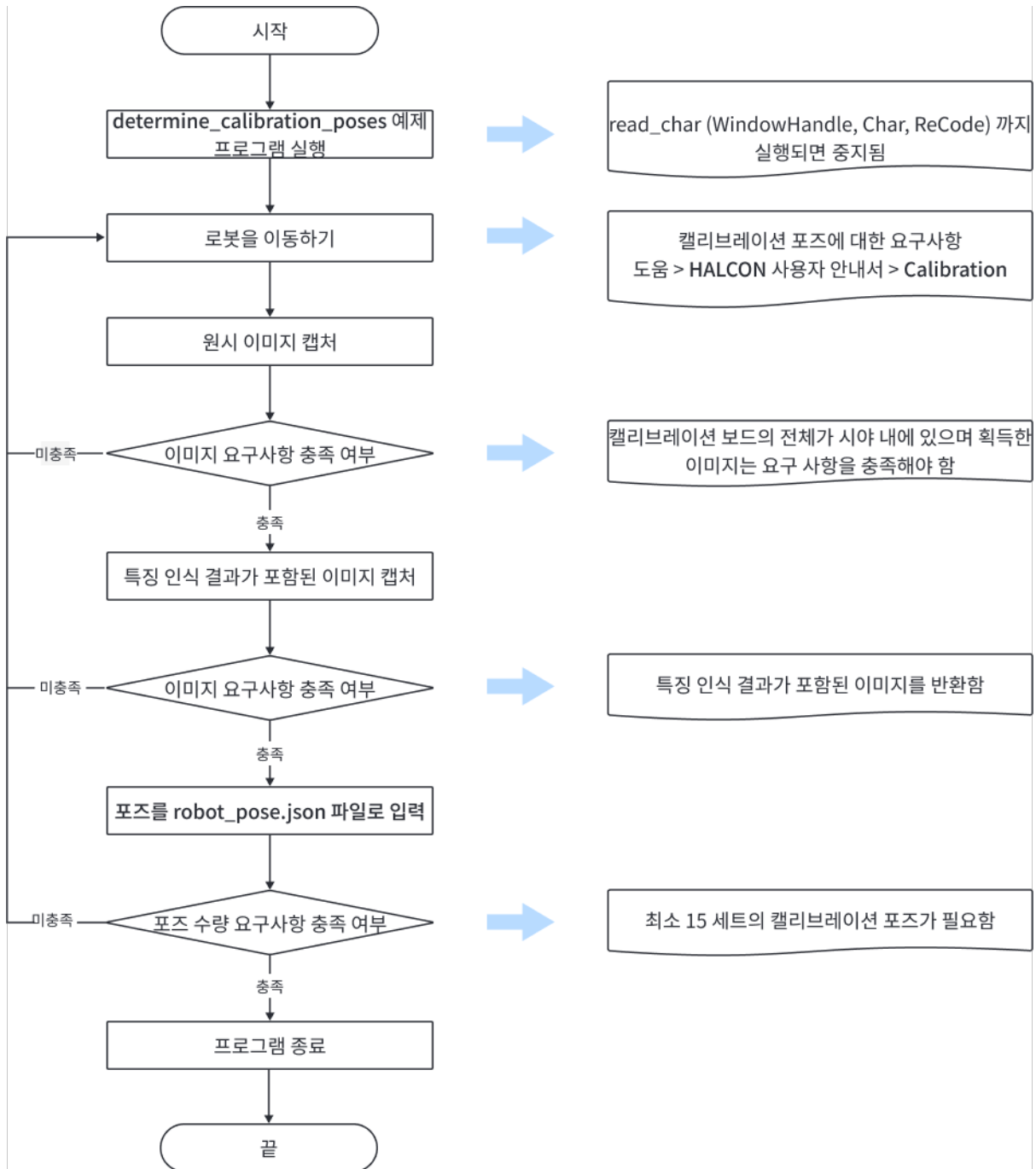
3. 오일러 각 단위 설정: 오일러 각을 라디안 단위로 입력하려면 다음 명령줄에서 **true**를 **false**로 바꿉니다.

```
"FromDegree": true
```

4. **robot_pose.json** 파일을 저장합니다.

캘리브레이션 포즈 획득

플로우 차트



스텝

핸드-아이 캘리브레이션을 진행하기 전에 최소 15세트의 캘리브레이션 포즈를 얻어야 합니다. 캘리브레이션 포즈를 획득하는 방법은 다음과 같습니다.

1. 툴 바에 있는 ▶ 버튼을 클릭하거나 키보드의 F5 버튼을 눌러 예제 프로그램을 실행하십시오. **read_char (WindowHandle, Char, ReCode)** 연산자까지 실행될 때 예제 프로그램은 자동으로 중지되고 이때 명령어를 수동으로 입력하여 계속 실행해야 합니다.



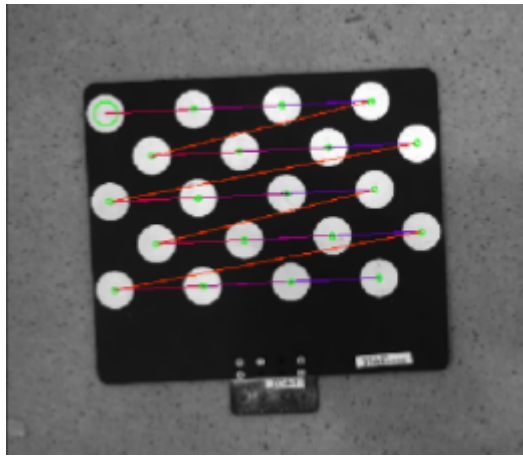
카메라가 연결되지 못하는 경우 해당 카메라는 Mech-Eye Viewer 또는 기타 GenICam 클라이언트에 이미 연결되었는지를 확인해야 합니다.

2. 터치 펜던트를 사용하여 로봇을 올바른 위치로 이동시킵니다.



캘리브레이션 포즈는 특정 조건을 충족해야 하며 관련 설명은 HALCON 참조 매뉴얼에서 얻을 수 있습니다. HALCON의 [도움](#) > [HALCON 매뉴얼](#)을 열어 **Calibration** 부분의 내용을 참조하십시오.

3. **P**를 입력하면 카메라가 이미지를 캡처합니다.
 - 캘리브레이션 보드의 일부만 시야 내에 있거나 아예 시야 내에 있지 않은 경우 로봇을 이동하고 이미지를 다시 캡처하십시오.
 - 캘리브레이션 보드의 전체가 시야 내에 있는 경우 다음 작업을 수행하십시오.
4. **T**를 입력하면 카메라가 특징 인식 결과가 포함된 이미지를 캡처합니다.
 - 카메라가 캘리브레이션 보드에 있는 원을 인식하지 못하는 경우 HALCON에서 이미지를 반환하지 않습니다. 이때 로봇을 이동하여 원시 이미지와 특징 인식 결과가 포함된 이미지를 다시 캡처합니다.
 - 카메라가 캘리브레이션 보드에 있는 원을 인식할 수 있는 경우 아래 그림과 같이 HALCON에 특징 인식 결과가 포함된 이미지가 표시됩니다. 이때 다음 작업을 수행하십시오.



5. 로봇의 티치 펜던트를 확인하고 로봇의 현재 포즈를 **robot_pose.json** 파일에 입력하십시오. 포즈의 이동량은 mm 단위여야 하며 회전량(오일러 각)의 단위는 **robot_pose.json** 파일의 설정과 일치해야 합니다.



해당 포즈를 티치 펜던트로 저장하십시오. 이렇게 하면 나중에 핸드-아이 캘리브레이션을 수행할 때 티치 펜던트에 저장된 포즈를 사용하여 로봇을 이동할 수 있습니다.

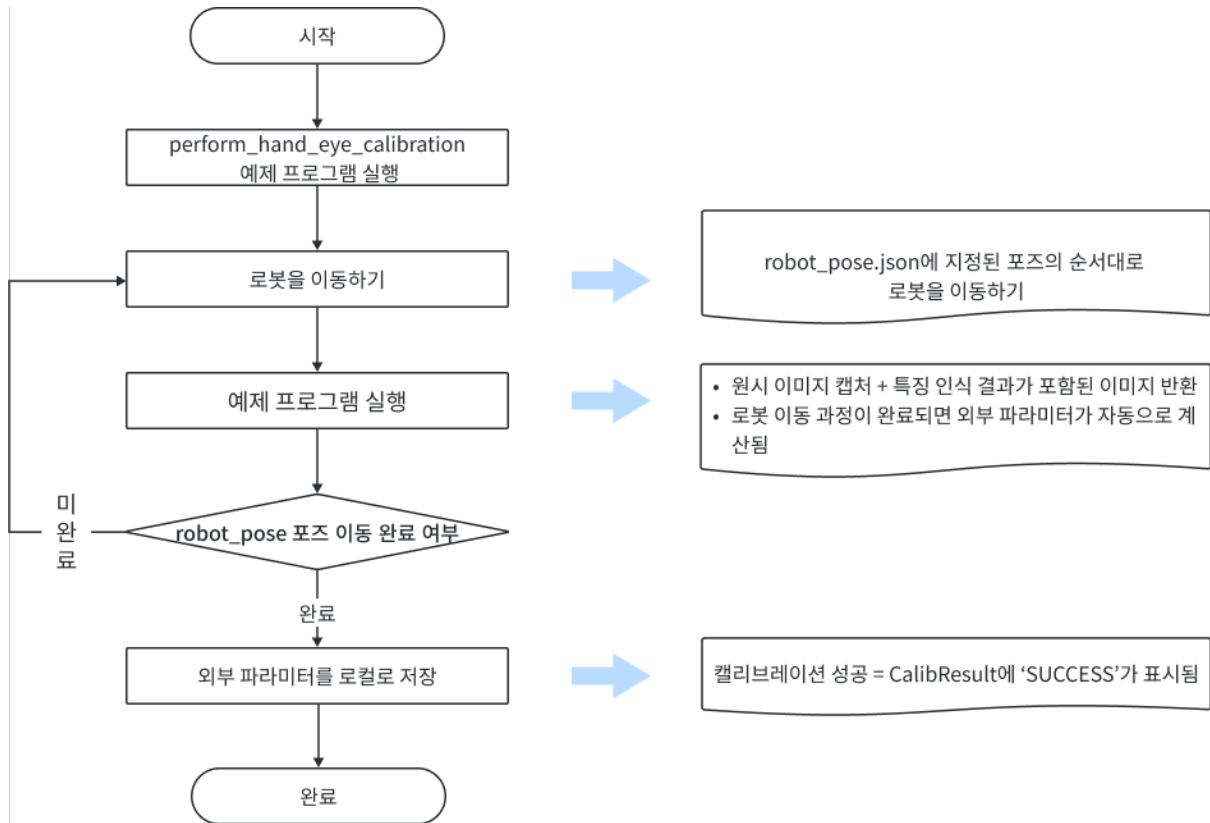
6. 스텝 2~5를 반복하여 계속 포즈를 획득하십시오.
7. 최소 15세트의 포즈를 확인하면 데이터 수집 과정이 끝납니다. **Q**를 입력하여 프로그램을 종료하십시오.
8. **robot_pose.json** 파일의 캘리브레이션 포즈의 개수를 설정합니다. **robot_pose.json** 파일을 열어 아래와 같은 명령줄을 찾아 **15**를 실제로 획득한 캘리브레이션 포즈의 개수로 대체합니다.

```
"pose_count":15
```

핸드-아이 캘리브레이션 수행

로봇의 캘리브레이션 포즈를 획득한 후 **perform_hand_eye_calibration** 예제 프로그램을 실행하여 핸드-아이 캘리브레이션을 시작합니다.

플로우 차트



카메라 설치 방식 확인

핸드-아이 캘리브레이션을 수행하기 전에 카메라의 설치 방식을 설정해야 합니다.

기본적으로 카메라는 Eye in Hand 식으로 설치됩니다. 만약에 Eye to Hand 식으로 설치하려면 아래 그림에 표시된 연산자를 찾아 **EyeInHand**를 **EyeToHand**로 대체하십시오.

```
set_framegrabber_param (AcqHandle, 'CalibrationType', 'EyeInHand')
```

좌표계 변경

예제 프로그램에는 카메라가 출력한 포인트 클라우드 좌표계를 변경하는 연산자를 포함합니다. 이 연산자를 통해 로봇 좌표계의 포인트 클라우드를 직접 출력할 수 있습니다.

기본 설정은 좌표계를 변경하지 않습니다. 로봇 좌표계로 변경해야 할 경우, **captureTranformedPointCloud** 함수에서 아래 그림에 표시된 연산자를 찾아 **false**를 **true**로 대체하십시오.

```
set_framegrabber_param (AcqHandle, 'Scan3dCoordinateTransformEnable', false)
```

스텝

다음과 같이 핸드-아이 캘리브레이션을 수행하십시오.

1. 톨 바에 있는  버튼을 클릭하거나 키보드의 **F5** 버튼을 눌러 예제 프로그램을 실행하십시오. stop까지 실행되면 중지됩니다.

2. 로봇을 **robot_pose.json** 파일에 저장된 캘리브레이션 포즈로 이동시킵니다.



robot_pose.json의 포즈 순서에 따라 로봇을 이동시켜야 합니다. 그렇지 않으면 나중에 외부 파라미터를 계산할 때 실패할 수도 있습니다.

3. 톨 바에 있는 **▶** 버튼을 클릭하거나 키보드에 있는 **F5** 버튼을 눌러 예제 프로그램을 실행하고 이미지를 캡처합니다.

4. 이미지 캡처 과정이 끝난 후 **컨트롤 변수** 중의 **CollectResult** 값을 확인하십시오.

- **SUCCESS**가 표시되면 다음 작업을 수행하십시오.
- 오류 알림이 나타나면 **오류 코드** 내용을 참조하여 문제를 해결한 다음에 캘리브레이션 포즈를 다시 획득하십시오.

5. **Move the robot to the next calibration pose** 라는 메시지가 나오면 스텝 2~3을 반복하십시오.



로봇은 **robot_pose.json**에 저장된 모든 위치에 도달한 후 예제 프로그램을 실행하면 외부 파라미터가 자동으로 계산됩니다.

6. **컨트롤 변수** 중의 **CalibResult** 값을 확인합니다.

- **SUCCESS**가 표시되면 핸드-아이 캘리브레이션이 성공한 것입니다. 예제 프로그램이 위치하는 폴더에서 외부 파라미터 파일 **Extrinsics.txt** 및 좌표계가 전환된 후의 포인트 클라우드를 확인하십시오.
- 오류 알림이 나타나면 **오류 코드** 내용을 참조하여 문제를 해결한 다음에 캘리브레이션 포즈를 다시 획득하십시오.

로봇의 오일러 각 유형

캘리브레이션 예제 프로그램에는 다음과 같은 오일러 각 유형과 사원수 사이의 전환을 지원합니다.

일반적인 표시 방식	오일러 각 유형	로봇 브랜드
Z-Y'-Z''/OAT	rzyz	KAWASAKI(카와사키)
Z-Y'-X''/yaw, pitch, roll	rzyx	ABB
		KUKA(쿠카)
X-Y-Z/WPR	sxyz	FANUC(화낙)
		YASKAWA(야스카와)
		Rokae(로케)
		UR(유니버설 로봇)
X-Y'-Z''	rxyz	/
Z-X'-Z''	rzxz	/



- 오일러 각의 유형이 같은 경우 로봇의 오일러 각 표시 순서가 다를 수 있습니다. 위 표의 입력 순서에 따라 오일러 각을 입력하십시오.
- 사용하는 로봇의 오일러 각 유형이 위 표에 없는 경우 오일러 각 유형과 사원수 간의 전환을 직접 추가해야 합니다. **perform_hand_eye_calibration** 예제 프로그램의 **euler_to_quad** 함수에 기존 코드를 참조하여 전환을 추가합니다.

캘리브레이션 파라미터에 관한 설명

이 부분에서는 핸드-아이 캘리브레이션을 수행할 때 사용하는 파라미터에 대해 소개하겠습니다.

BoardType

이 파라미터는 캘리브레이션 보드의 모델을 설정하는 데 사용됩니다.

값 리스트와 관련 설명

값	설명
BDB-5	캘리브레이션 보드와 카메라 사이의 거리의 추천값: < 0.6m
BDB-6	캘리브레이션 보드와 카메라 사이의 거리의 추천값: 0.6~1.5m
BDB-7	캘리브레이션 보드와 카메라 사이의 거리의 추천값: > 1.5m
OCB-005	카메라가 Eye to Hand 방식으로 설치되고 정밀도에 대한 요구 사항이 높은 프로젝트에만 사용됨
OCB-010	
OCB-015	
OCB-020	
CGB-020	캘리브레이션 보드와 카메라 사이의 거리의 추천값: < 0.6m
CGB-035	캘리브레이션 보드와 카메라 사이의 거리의 추천값: 0.6~1.5m
CGB-050	캘리브레이션 보드와 카메라 사이의 거리의 추천값: > 1.5m

ExtrinErrCode

이 읽기 전용 파라미터는 핸드-아이 캘리브레이션 과정 중에 상태 코드와 오류 코드를 확인하는 데 사용됩니다.

상태 코드	설명
SUCCESS	실행 성공
POSE_INVALID	포즈 포맷의 오류(사원수를 입력해야 함)
IMAGE2D_EMPTY	무효한 2D 이미지
FIND_CORNERS_FAIL	2D 이미지의 특징을 인식하지 못했습니다. 2D 이미지 관련 파라미터 를 조정하여 요구 사항을 충족하는 2D 이미지를 획득하십시오.
DEPTH_EMPTY	무효한 뎀스 맵
CORNERS_3D_INVALID	뎀스 맵의 특징을 인식하지 못했습니다. 뎀스 맵 관련 파라미터 를 조정하여 요구 사항을 충족하는 뎀스 맵을 획득하십시오.
POSES_INSUFFICIENT	포즈 수 부족(최소 15세트의 포즈를 입력해야 함)

6.2.3. HALCON—텍스처 포인트 클라우드 획득

이 부분에서는 Windows 시스템에서 Mech-Mind Robotics가 제공하는 예제 프로그램을 사용하여 텍스처 포인트 클라우드를 획득하는 방법을 소개하겠습니다.

데이터 유형 설명

이 예제 프로그램을 통해 Range 및 Intensity 두 채널의 데이터를 획득할 수 있습니다. 상세한 정보는 다음과 같습니다.

- Range: X,Y,Z 정보를 포함한 2D 이미지. 비활성화할 수 없습니다.
- Intensity: 포인트 클라우드에 텍스처를 추가하기 위한 컬러 2D 이미지 또는 흑백 2D 이미지.


Range 및 Intensity 채널의 이미지는 픽셀이 서로 정렬되며 텍스처 포인트 클라우드를 생성하는 데 직접 사용될 수 있습니다.



만약에 두 채널의 이미지에 대해 캡처 영역(즉 **Width**, **Height**, **OffsetX** 및 **OffsetY** 파라미터)를 설정하려면 파라미터가 일치해야 합니다. 그렇지 않으면 두 채널의 이미지 픽셀이 정렬되지 않으며 텍스처 포인트 클라우드가 생성될 수 없습니다.

텍스처 포인트 클라우드 획득

구체적인 방법은 다음과 같습니다.

1. **Code > Download ZIP**를 클릭하여 [obtain_textured_point_cloud](#) 예제 프로그램을 획득하십시오.
2. HALCON에서 예제 프로그램을 열기: HALCON 소프트웨어를 부팅하고 예제 프로그램을 HALCON의 **프로그램 에디터** 화면으로 드래그합니다.
3. **프로그램 에디터** 화면에서 **info_framegrabber** 연산자가 있는 줄을 선택하여 툴 바의 를 클릭하거나 키보드에 있는 **F6** 버튼을 눌러 실행하십시오.
4. **컨트롤 변수** 영역의 **DeviceInfos**를 더블 클릭하면 연결될 수 있는 모든 카메라를 확인할 수 있습니다.

컨트롤 변수

Info	'Info about GigE Vision devices in the system.'
DeviceInfos	[' device:ttee unique_name:00044bde9a96_MechMindRoboticsLtd_MechEyeLaserLEnhanced

5. 카메라를 선택하고 더블 클릭하며 **unique_name:** 또는 **user_name:** 뒤에 있는 카메라 명칭 내용을 복사하십시오.

변수 검사: DeviceInfos	
DeviceInfos	
0	' device:ttee unique_name:00044bde9a96_MechMindRoboticsLtd_MechEyeLaserLEnhanced user_name:ttee interface:Esen ITF b07b2523b4edc0a81457fffff00 producer:Esen'



user_name는 사용자가 자체 정의한 카메라 이름입니다. [Mech-Eye Viewer](#)에서 설정할 수 있습니다.

6. 아래와 같은 명령줄을 찾아 **MechEye**를 **unique_name** 또는 **user_name** 내용으로 대체하십시오.

```
DeviceInfo := 'MechEye'
```

7. **Canvas** 창에서 획득한 텍스처 포인트 클라우드가 표시되면 **[Continue]** 버튼을 클릭하여 프로시저를 계속 실행하십시오.
8. **ObjectModel3D** 변수에서 획득한 텍스처 포인트 클라우드를 확인합니다.



DEEP(V4) 및 LSR(V4) 시리즈를 사용하면 기본적으로 2D 이미지(텍스처)으로 텍스처 포인트 클라우드를 생성합니다. 2D 이미지(덱스 소스)을 사용하려면 음 명령줄을 찾아 해당 줄의 주석을 제거하십시오.


```
set_framegrabber_param (AcqHandle, 'SourceSelector', 'Monochrome')
```

6.2.4. HALCON—Z 값만 획득

이 부분에서는 Windows 시스템에서 Mech-Mind Robotics가 제공한 예제 프로그램을 통해 물체의 깊이 정보만 포함된 덱스 맵을 획득하는 방법을 소개하겠습니다. 예제 프로그램을 사용하면 HALCON의 데이터 전송 속도를 높이고 효율성을 향상시킬 수 있습니다.

덱스 맵 획득

구체적인 방법은 다음과 같습니다.

1. **Code > Download ZIP**를 순서대로 클릭하여 **obtain_depth_map** 예제 프로그램을 다운로드 하십시오.
2. HALCON에서 예제 프로그램을 열기: HALCON 소프트웨어를 부팅하고 예제 프로그램을 HALCON의 **프로그램 에디터** 화면으로 드래그합니다.
3. **프로그램 에디터** 화면에서 **info_framegrabber** 연산자가 있는 줄을 선택하여 툴 바의 를 클릭하거나 키보드에 있는 **F6** 버튼을 눌러 실행하십시오.
4. **컨트롤 변수** 영역의 **DeviceInfos**를 더블 클릭하면 연결될 수 있는 모든 카메라를 확인할 수 있습니다.

컨트롤 변수

Info	'Info about GigE Vision devices in the system.'
DeviceInfos	[' device:ttee unique_name:00044bde9a96_MechMindRoboticsLtd_MechEyeLaserLEnhanced

5. 카메라를 선택하고 더블 클릭하며 **unique_name:** 또는 **user_name:** 뒤에 있는 카메라 명칭 내용을 복사하십시오.

변수 검사: DeviceInfos

DeviceInfos	
0	' device:ttee unique_name:00044bde9a96_MechMindRoboticsLtd_MechEyeLaserLEnhanced user_name:ttee interface:Esen ITF b07b2523b4edc0a81457ffffff00 producer:Esen'



user_name는 사용자가 자체 정의한 카메라 이름입니다. [Mech-Eye Viewer](#)에서 설정할 수 있습니다.

6. 아래와 같은 명령줄을 찾아 **MechEye**를 **unique_name** 또는 **user_name** 내용으로 대체하십시오.

```
DeviceInfo := 'MechEye'
```


7. **DepthInM** 변수에서 획득한 덱스 맵을 확인합니다.

6.2.5. HALCON—IP 주소 설정

이 부분에서는 Windows 시스템에서 Mech-Mind Robotics가 제공하는 예제 프로그램을 사용하여 카메라의 IP 주소, 서브넷 마스크와 게이트웨이를 획득하거나 수정하는 방법을 소개하겠습니다.

예제 프로그램 획득 및 카메라 선택

IP 주소를 획득하거나 수정하기 전에 예제 프로그램을 다운받고 카메라를 선택해야 합니다.

1. **Code > Download ZIP**를 클릭하여 **configure_camera_ip_address** 예제 프로그램을 획득하십시오.
2. HALCON에서 예제 프로그램을 열기: HALCON 소프트웨어를 부팅하고 예제 프로그램을 HALCON의 **프로그램 에디터** 화면으로 드래그합니다.
3. **프로그램 에디터** 화면에서 **info_framegrabber** 연산자가 있는 줄을 선택하여 툴 바의 를 클릭하거나 키보드에 있는 **F6** 버튼을 눌러 실행하십시오.
4. **컨트롤 변수** 영역의 **DeviceInfos**를 더블 클릭하면 연결될 수 있는 모든 카메라를 확인할 수 있습니다.

컨트롤 변수

Info	'Info about GigE Vision devices in the system.'
DeviceInfos	[' device:ttee unique_name:00044bde9a96_MechMindRoboticsLtd_MechEyeLaserEnhanced

5. 카메라를 선택하고 더블 클릭하며 **unique_name:** 또는 **user_name:** 뒤에 있는 카메라 명칭 내용을 복사하십시오.

변수 검사: DeviceInfos

DeviceInfos	
0	' device:ttee unique_name:00044bde9a96_MechMindRoboticsLtd_MechEyeLaserEnhanced user_name:ttee interface:Esen ITF b07b2523b4edc0a81457ffffff00 producer:Esen'




user_name는 사용자가 자체 정의한 카메라 이름입니다. [Mech-Eye Viewer에서 설정할 수 있습니다.](#)

6. 아래와 같은 명령줄을 찾아 **MechEye**를 **unique_name** 또는 **user_name** 내용으로 대체하십시오.

```
DeviceInfo := 'MechEye'
```

카메라의 IP 주소, 서브넷 마스크 및 게이트웨이를 획득하기

구체적인 방법은 다음과 같습니다.

툴 바에 있는  버튼을 클릭하거나 키보드의 **F5** 버튼을 눌러 예제 프로그램을 실행하십시오. **컨트롤 변수** 패널에서 카메라의 IP 주소, 서브넷 마스크와 게이트웨이를 확인할 수 있습니다.

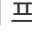
- CurrentIPAddressString: IP 주소
- CurrentSubnetMaskString: 서브넷 마스크
- CurrentDefaultGatewayString : 게이트웨이




카메라 펌웨어 버전이 2.0.2 또는 이하인 경우 위의 정보를 획득할 수 없으며 오류 메시지가 **Exception** 변수에 기록됩니다.

고정 IP 주소 설정

이 예제 프로그램은 기본적으로 고정 IP 주소를 사용하며 카메라의 IP 주소, 서브넷 마스크와 게이트웨이를 수정하려면 다음과 같이 작업하십시오.

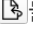
1. 툴 바에서 를 클릭하여 프로그램 실행을 재설정합니다.
2. 아래와 같은 명령줄을 찾아 카메라의 IP 주소, 서브넷 마스크와 게이트웨이를 원하는 값으로 대체하십시오.

```
IPAddressString := '192.168.1.100'
SubnetMaskString := '255.255.255.0'
DefaultGatewayString := '192.168.1.1'
```


3. 툴 바에 있는  버튼을 클릭하거나 키보드의 **F5** 버튼을 눌러 예제 프로그램을 실행하십시오.
4. 카메라를 재부팅하면 IP 주소가 성공적으로 변경됩니다.


동적 IP 주소 설정

동적 IP 주소를 사용하는 경우 다음과 같이 작업하십시오.

1. 툴 바에서 를 클릭하여 프로그램 실행을 재설정합니다.
2. 아래와 같은 명령줄을 찾아 **true**를 **false**로 대체하십시오.

```
set_framegrabber_param (AcqHandle, 'GevCurrentIPConfigurationPersistentIP', true)
```

3. 툴 바에 있는  버튼을 클릭하거나 키보드의 **F5** 버튼을 눌러 예제 프로그램을 실행하십시오.
4. 카메라를 재부팅하면 IP 주소가 성공적으로 변경됩니다.

 카메라가 컴퓨터에 직접 연결된 경우 IP 주소를 동적으로 설정할 수 없습니다.

6.3. 참조 파일

이 부분에서는 GenICam 클라이언트를 사용하여 카메라를 컨트롤하는 데 필요한 정보를 제공합니다.

아래 내용을 통해 **GenICam 표준에 부합한 카메라의 파라미터 및 설명**에 대해 알아보십시오.

[GenICam 지원하는 카메라 파라미터](#)

아래 내용을 통해 **Mech-Eye Viewer를 통해 GenICam 클라이언트를 위해 카메라 파라미터를 설정하기**에 대해 알아보십시오.

[Mech-Eye Viewer를 통해 GenICam 클라이언트를 위해 카메라 파라미터를 설정하기](#)

아래 내용을 통해 **Mech-Eye API를 통해 HALCON에서 읽어낼 수 있는 포인트 클라우드를 획득하는 방법**에 대해 알아보십시오.

[Mech-Eye API를 통해 HALCON에서 읽어낼 수 있는 포인트 클라우드를 획득하기](#)

6.3.1. GenICam 지원하는 카메라 파라미터

이 부분에서는 GenICam 클라이언트에서 사용될 수 있는 카메라 파라미터와 카메라의 특성 및 기능에 대해 소개하겠습니다.

GenICam 및 Mech-Eye Viewer에서 지원하는 카메라 파라미터의 대응관계



GenICam에서 지원하는 카메라 파라미터는 Mech-Eye Viewer에서 제공하는 파라미터와 기본적으로 일대일 대응합니다. Mech-Eye Viewer는 GenICam 클라이언트에서 파라미터를 조절하는 데 필요한 파라미터 설명, 수치 등을 제공합니다.

GenICam 및 Mech-Eye Viewer에서 지원하는 카메라 파라미터의 대응 관계는 아래 표를 참조할 수 있습니다.

GenICam 지원하는 파라미터	Mech-Eye Viewer 파라미터	사용자 유형	설명
Scan2DROIHeight	2D 파라미터 ● 자동 노출 ROI	초보자	
Scan2DROILeft			
can2DROITop			
Scan2DROIWidth			
Scan2DExposureMode	2D 파라미터 ● 노출 모드 ● 2D 이미지(텍스처) 노출 모드	초보자	
Scan2DExposureTime	2D 파라미터 ● 노출 시간	초보자	
Scan2DExpectedGrayValue	2D 파라미터 ● 그레이스케일 값	초보자	
Scan2DHDRExposureSequence	2D 파라미터 ● 노출 시간 시퀀스	초보자	
Scan2DToneMappingEnable	2D 파라미터 ● 톤 매핑	초보자	
Scan2DSharpenFactor	2D 파라미터 ● 샤프닝 팩터	마스터	
Scan2DPatternRoleExposureMode	2D 파라미터 ● 2D 이미지(딥스 소스) 노출 모드	초보자	LSR L(V4) DEEP(V4)
Scan2DPatternRoleExposureTime	2D 파라미터 ● 2D 이미지(딥스 소스) 노출 시간	초보자	

GenICam 지원하는 파라미터	Mech-Eye Viewer 파라미터	사용자 유형	설명
Scan3DROIHeight	ROI	초보자	
Scan3DROILeft			
Scan3DROITop			
Scan3DROIWidth			
ProjectorLightColor	3D 파라미터 <ul style="list-style-type: none"> ● 프로젝터 <ul style="list-style-type: none"> ◦ 프로젝터 라이트 색상 	마스터	Pro M Enhanced(V3) Pro S Enhanced(V3) Log M(V3) Log S(V3)
ProjectorPowerLevel	3D 파라미터 <ul style="list-style-type: none"> ● 프로젝터 <ul style="list-style-type: none"> ◦ 프로젝터 밝기 	전문가	DLP 카메라
ProjectorFringeCodingMode	3D 파라미터 <ul style="list-style-type: none"> ● 프로젝터 <ul style="list-style-type: none"> ◦ 코딩 모드 	전문가	Nano(V3) Pro XS(V3) PRO M 및 PRO S(V4) UHP-140
AntiFlickerMode	3D 파라미터 <ul style="list-style-type: none"> ● 프로젝터 <ul style="list-style-type: none"> ◦ 깜박임 방지 모드 	전문가	PRO M 및 PRO S(V4) NANO(V4)
ProjectorSelectionMode	3D 파라미터 <ul style="list-style-type: none"> ● 프로젝터 <ul style="list-style-type: none"> ◦ 프로젝터 모드 	마스터	Deep(V3)
ProjectorSelector	3D 파라미터 <ul style="list-style-type: none"> ● 프로젝터 <ul style="list-style-type: none"> ◦ 프로젝터 선택 	마스터	Pro L Enhanced(V3)

GenICam 지원하는 파라미터	Mech-Eye Viewer 파라미터	사용자 유형	설명
LaserFringeCodingMode	3D 파라미터 ● 레이저 ○ 코딩 모드	전문가	
LaserPowerLevel	3D 파라미터 ● 레이저 ○ 레이저 강도	전문가	
LaserFrameAmplitude	3D 파라미터 ● 레이저 투사 프레임 컨트롤 ○ 레이저 투사 범위 진폭	마스터	Laser L(V3) Laser L Enhanced(V3) LSR L(V4)
LaserFrameOffset	3D 파라미터 ● 레이저 투사 프레임 컨트롤 ○ 레이저 투사 범위 옵셋 값	마스터	DEEP(V4)
LaserFramePartitionCount	3D 파라미터 ● 레이저 투사 프레임 컨트롤 ○ 레이저 투사 분할 영역 수	마스터	
Scan3DBinningEnable	3D 파라미터 ● 3D 픽셀 비닝	마스터	Pro L Enhanced(V3) Laser L Enhanced(V3)
Scan3DExposureCount	3D 파라미터 ● 노출 횟수	초보자	
Scan3DExposureTime	3D 파라미터 ● 노출 시간	초보자	
Scan3DExposureTime2	3D 파라미터 ● 노출 시간 2	초보자	
Scan3DExposureTime3	3D 파라미터 ● 노출 시간 3	초보자	

GenICam 지원하는 파라미터	Mech-Eye Viewer 파라미터	사용자 유형	설명
Scan3DGain	3D 파라미터 ● 게인	전문가	
UhpCaptureMode	3D 파라미터 ● UHP ○ 캡처 모드	초보자	UHP-140
AcquisitionMode	 및 	-	
DepthLowerLimit	데프스 범위	초보자	
DepthUpperLimit			
DeviceScanType	-	-	
PointCloudSurfaceSmoothing	포인트 클라우드 후처리 ● 표면 평활화	초보자	펌웨어 버전 2.1.0 이상에서 사용 가능
PointCloudOutlierRemoval	포인트 클라우드 후처리 ● 이상치 제거	초보자	
PointCloudNoiseRemoval	포인트 클라우드 후처리 ● 노이즈 제거	전문가	
PointCloudEdgePreservation	포인트 클라우드 후처리 ● 에지 선명도 유지	마스터	
CloudOutlierFilterMode	포인트 클라우드 후처리 ● 노이즈 제거	초보자	펌웨어 버전 2.0.2 이하 사용 가능
CloudSmoothMode	포인트 클라우드 후처리 ● 포인트 클라우드 평활화	초보자	
FringeContrastThreshold	포인트 클라우드 후처리 ● 스트라이프 대비 역치	초보자	
FringeMinThreshold	포인트 클라우드 후처리 ● 휘도 최소 역치	마스터	
UserSetDefault	-	-	
UserSetSelector	파라미터 그룹 폴다운 메뉴 옵션	-	

6.3.2. Mech-Eye Viewer를 통해 GenICam 클라이언트를 위해 카메라 파라미터를 설정하기

자동 노출 ROI, 뎀스 범위 설정, ROI와 같은 카메라 파라미터를 설정할 때 이상적인 값을 얻기 위해 시각화 도구를 사용하여 지속적으로 조정해야 하는 경우가 많습니다. GenICam 표준과 호환되는 타사 머신 비전 소프트웨어(약칭: GenICam 클라이언트)는 파라미터를 설정하는 데 사용할 수 있는 시각화 도구를 제공하지 않으므로 Mech-Eye Viewer의 시각화 설정 도구를 사용하여 GenICam 클라이언트를 위해 이러한 파라미터를 설정할 수 있습니다.

Mech-Eye Viewer에서 이러한 파라미터들을 설정한 후 GenICam 클라이언트에서 최신 버전의 카메라 구성 정보를 직접 읽어낼 수 있습니다.

사전 준비

Mech-Eye Viewer 소프트웨어를 사용하여 시각화 조정을 시작하기 전에 다음 작업을 완료해야 합니다.

1. GenICam을 지원하는 클라이언트에서 수정한 파라미터를 저장합니다.
2. 카메라와 GenICam을 지원하는 클라이언트 사이의 연결을 끊습니다.
3. [Mech-Eye Viewer를 통해 카메라를 연결합니다.](#)
4. Mech-Eye Viewer 오른쪽의 **파라미터** 화면에서 파라미터 그룹을 선택합니다.



GenICam을 지원하는 클라이언트에서 파라미터 그룹을 읽어낼 수 있지만 추가하거나 삭제할 수 없습니다. 파라미터 그룹을 추가/삭제하려면 [Mech-Eye Viewer에서 파라미터 그룹을 설정하십시오.](#)

파라미터 조정

아래 내용을 참조하여 **자동 노출 ROI, 뎀스 범위 및 ROI**를 설정하십시오.

자동 노출 ROI를 설정하기

자동 노출 ROI를 설정하려면 다음과 같이 작업하십시오.

1. Mech-Eye Viewer 오른쪽의 **파라미터** 화면에서 **2D 파라미터**를 선택합니다.
2. **노출 모드**의 풀다운 메뉴에서 **Auto** 모드를 선택합니다.
3. **자동 노출 ROI** 오른쪽의 [편집] 버튼을 더블클릭하여 **ROI 설정** 화면에 들어갑니다.
4. [자동 노출 ROI를 설정하기](#) 내용을 참조하여 **자동 노출 ROI**를 설정하십시오. GenICam 클라이언트와 Mech-Eye Viewer의 **자동 노출 ROI** 파라미터 사이의 대응 관계는 아래와 같습니다.

GenICam 파라미터	Mech-Eye Viewer 파라미터
Scan2DROILeft	왼쪽 상단 좌표: x
can2DROI Top	왼쪽 상단 좌표: y
Scan2DROIHeight	치수: 높이
Scan2DROIWidth	치수: 너비

뎀스 범위 설정

다음 단계를 수행하여 **뎀스 범위**를 설정하십시오.

1. Mech-Eye Viewer 오른쪽의 **파라미터** 화면에서 **뎀스 범위**를 선택합니다.

2. **덱스 범위** 오른쪽의 [편집] 버튼을 클릭하여 **덱스 범위 설정** 화면으로 들어갑니다.
3. **덱스 범위**를 설정하는 상세한 방법은 **덱스 범위 설정** 내용을 참조하십시오.

GenICam 클라이언트와 Mech-Eye Viewer의 **덱스 범위** 파라미터 사이의 대응 관계는 아래와 같습니다.

GenICam 파라미터	Mech-Eye Viewer 파라미터
DepthLowerLimit	덱스 범위: 하한
DepthUpperLimit	덱스 범위: 상한

ROI 설정

ROI를 설정하려면 다음과 같이 작업하십시오.

1. Mech-Eye Viewer 오른쪽의 **파라미터** 화면에서 **ROI**를 선택합니다.
2. **ROI** 오른쪽의 [편집] 버튼을 더블클릭하여 **ROI 설정** 화면에 들어갑니다.
3. **ROI 설정** 내용을 참조하여 **ROI**를 설정하십시오.

GenICam 클라이언트와 Mech-Eye Viewer의 **ROI** 파라미터 사이의 대응 관계는 아래와 같습니다.

GenICam 파라미터	Mech-Eye Viewer 파라미터
Scan3DROILeft	왼쪽 상단 좌표: x
Scan3DROITop	왼쪽 상단 좌표: y
Scan3DROIHeight	치수: 높이
Scan3DROIWidth	치수: 너비

변경 사항 동기화

Mech-Eye Viewer에서 **자동 노출 ROI**, **덱스 범위** 및 **ROI**를 설정한 후 다음 작업을 수행하면 GenICam 클라이언트를 통해 파라미터를 읽어낼 수 있습니다.

1. Mech-Eye Viewer 오른쪽의 **파라미터** 화면에서 상단에 있는 [저장] 버튼을 클릭하거나 단축키 **Ctrl+S**를 눌러 파라미터를 파라미터 그룹으로 저장합니다.
2. 카메라와 Mech-Eye Viewer의 연결을 끊습니다.
3. 카메라를 GenICam 클라이언트에 연결합니다.
4. GenICam 클라이언트에서 **UserSetSelector**와 **UserSetLoad** 파라미터를 사용하여 파라미터 그룹을 선택하고 읽어냅니다.

6.3.3. Mech-Eye API를 통해 HALCON에서 읽어낼 수 있는 포인트 클라우드를 획득하기

Mech-Eye API를 사용하여 카메라에서 포인트 클라우드를 획득하면 획득 속도가 HALCON보다 빠르며 컬러 포인트 클라우드도 직접 획득할 수 있습니다. Mech-Eye API에서 **C++ 예제 프로그램** “**CaptureHalconPointCloud**”을 제공합니다. 이 예제 프로그램을 실행하면 Mech-Eye API를 통해 흰색 포인트 클라우드와 컬러 포인트 클라우드를 바로 획득하며 HALCON에서 읽어낼 수 있는 포맷으로 전환합니다. HALCON에서 이러한 포인트 클라우드 데이터를 읽어내면 후속 처리를 수행할 수 있습니다.

이 예제 프로그램은 Windows 및 Ubuntu 시스템에서 사용될 수 있습니다.



이 예제 프로그램을 사용하려면 HALCON의 C++ 인터페이스가 필요합니다. 사용하기 전에 HALCON 라이선스가 유효한지를 우선 확인하십시오.

Windows 시스템에서 예제 프로그램을 사용하기

Windows 시스템에서 이 예제 프로그램을 사용하기 전에 다음 소프트웨어를 설치해야 합니다.

- Mech-Eye SDK
- Cmake
- Visual Studio
- HALCON

소프트웨어를 설치할 때의 주의사항과 이 예제 프로그램을 단독으로 생성하고 실행하는 사용 가이드는 [Mech-Eye API C++ 예제 프로그램 사용가이드\(영어 버전\)\(Windows\)](#) 내용을 참조하십시오.

프로그램을 실행하고 HALCON의 `read_object_model_3d` 연산자를 사용하여 획득한 포인트 클라우드를 읽어낼 수 있습니다.

Ubuntu 시스템에서 예제 프로그램을 사용하기

Ubuntu 시스템에서 예제 프로그램을 사용하기 전에 다음 소프트웨어를 설치해야 합니다.

- Mech-Eye SDK
- Cmake
- PCL
- HALCON

소프트웨어를 설치할 때의 주의사항과 이 예제 프로그램을 단독으로 생성하고 실행하는 사용 가이드는 [Mech-Eye API C++ 예제 프로그램 사용가이드\(영어 버전\)\(Ubuntu\)](#) 내용을 참조하십시오.

프로그램을 실행하고 HALCON의 `read_object_model_3d` 연산자를 사용하여 획득한 포인트 클라우드를 읽어낼 수 있습니다.


7. 카메라 하드웨어 매뉴얼

7.1. 카메라 모델 선택

이 부분에서는 Mech-Eye 산업용 3D 카메라의 버전, 모델 및 각 모델의 특징과 적용 시나리오를 소개하겠습니다. 실제 수요에 따라 카메라 모델을 선택하십시오.

카메라 소개

Mech-Eye 산업용 3D 카메라는 지속적으로 업그레이드 및 최적화되고 있습니다. 이 부분에서는 V3 및 V4 카메라를 소개합니다.

 [FOV 계산기](#)를 사용하면 다양한 작업 거리에서 각 모델 카메라의 FOV(시야각)를 계산할 수 있습니다.

V4 카메라의 기본 정보

모델	2D 이미지 컬러	부속품 번호	초점 거리(mm)	추천 작업 거리 범위(mm)
UHP-140	흑백	UHP-140-MP30D300M	300	280~320
NANO	흑백	NANO-V4D350M	350	300~450
		NANO-V4D550M	550	450~600
	컬러	NANO-V4D350C	350	300~450
		NANO-V4D550C	550	450~600
PRO S	흑백	PRO S-V4D500M	500	500~600
		PRO S-V4D700M	700	600~800
		PRO S-V4D1000M	1000	800~1000
	컬러	PRO S-V4D500C	500	500~600
		PRO S-V4D700C	700	600~800
		PRO S-V4D1000C	1000	800~1000
PRO M	흑백	PRO M-V4D1200M	1200	1000~1300
		PRO M-V4D2000M	2000	1300~2000
	컬러	PRO M-V4D1200C	1200	1000~1300
		PRO M-V4D2000C	2000	1300~2000
LSR L	컬러 ⁽¹⁾	LSR L-V4D1500A	1500	1200~1800
		LSR L-V4D3000A	3000	1800~3000
LSR S	컬러 ⁽¹⁾	LSR S-V4D800A	800	500~900
		LSR S-V4D1400A	1400	900~1500
DEEP	컬러	DEEP-V4D3000A	3000	1200~3500

(1) 2D 이미지(텍스처)의 컬러입니다. 상세한 설명은 [데이터 유형](#) 내용을 참조하십시오.



카메라 기술적 파라미터에 관한 더 많은 내용은 각 모델의 하드웨어 매뉴얼을 참조하십시오.

V3 카메라의 기본 정보

모델	2D 이미지 컬러	초점 거리(mm)	추천 작업 거리 범위(mm)
Pro XS	흑백	350	300~450
		550	450~650
Log S	컬러	700	500~750
		1000	750~1000
Log M	컬러	1200	1000~1300
		2000	1300~2000
Laser L Enhanced	흑백	1500	1200~1700
		3000	1700~3000



카메라 파라미터를 확인하려면 [기술적 파라미터\(V3\)](#) 내용을 참조하십시오.

특징과 응용 시나리오

다양한 카메라 모델의 특징과 응용 시나리오는 아래 표에 자세히 설명되어 있습니다.

모델	특징	응용 시나리오
UHP-140(V4)	마이크론 수준의 정확도를 제공하고 자체 연구&개발한 융합 영상 알고리즘을 사용하여 휘도가 매우 높은 작업물을 처리할 때 이미징 효과가 뛰어납니다.	자동차 부품의 생산 또는 조립에서 위치 허용 편차, 갭 및 플래시와 같은 감지/측정 응용 시나리오에 적합합니다.
LSR L(V4)	고정밀도, 넓은 시야, 우수한 환경광 내성.	다양한 제조 작업장과 같이 주변광의 영향을 쉽게 받는 응용 시나리오에 적합합니다.
Laser L Enhanced(V3)		
NANO(V4)	초소형, 초정밀, 우수한 환경광 내성.	로봇 암에 설치하기에 적합하며 위치 지정 어셈블리, 고정밀도 피킹 등과 같은 고정밀 작업 시나리오에 적합합니다.
Pro XS(V3)		
DEEP(V4)	넓은 시야, 큰 피사계 심도 및 빠른 속도로, 종이 상자, 마대, 크레이트 등 물체에 대해 완전하고 상세하며 (색상이) 정확한 포인트 클라우드 데이터를 생성할 수 있습니다.	디팔레타이징 및 팔레타이징 등 대표적인 물류 시나리오에 적합합니다.
PRO S(V4)	고정밀, 빠른 속도, 우수한 환경광 내성, 보다 안정적인 실행, 컬러 버전 선택 가능.	랜덤 피킹, 위치 지정, 조립 및 학술 연구와 같이 높은 정밀도가 필요한 중거리 작업 시나리오에 적합합니다.
PRO M(V4)		

모델	특징	응용 시나리오
Log M(V3)	빠른 속도. 중/근거리 작업 시나리오에 적합합니다.	상품 분류 및 특급 배송과 같은 물류 시나리오를 위해 특별히 설계되었습니다.
Log S(V3)		

7.1.1. 기술적 파라미터(V3)

카메라 파라미터

제품 명칭	Mech-Eye 산업용 3D 카메라			
모델	Pro XS	Log S	Log M	Laser L Enhanced
초점 거리	350	700	1200	1500
	550	1000	2000	3000
추천 작업 거리 범위	300~450mm	500~750mm	1000~1300mm	1200~1700mm
	450~650mm	750~1000mm	1300~2000mm	1700~3000mm
근거리 FOV	220 × 160mm @ 0.3m	360 × 250mm @ 0.5m	520 × 390mm @ 0.8m	1500 × 1200mm @ 1.5m
원거리 FOV	430 × 320mm @ 0.6m	710 × 490mm @ 1.0m	1410 × 960mm @ 2.0m	3000 × 2400mm @ 3.0m
해상도	1280 × 1024			4096 × 3000
픽셀	1.3MP			12.0MP
Z방향 반복 정밀도 (σ)	0.1mm @ 0.5m	0.1mm @ 1m	0.3mm @ 2m	0.5mm @ 3m
캘리브레이션 정밀도	0.1mm @ 0.5m	0.2mm @ 1m	0.3mm @ 2m	0.5mm @ 3m
일반적인 캡처 시간	0.7~1.1s	0.3~0.5s	0.3~0.5s	1.4~1.7s
기선 길이	약 93mm	약 150mm	약 280mm	약 400mm
치수	약 160 × 52 × 87mm	약 270 × 72 × 130mm	약 387 × 72 × 130mm	약 459 × 89 × 145mm
무게	약 0.8kg	약 2.2kg	약 2.4kg	약 3.9kg
작업 온도 범위	0~45°C			-10~45°C
통신 인터페이스	이더넷			
작업 전압	24V DC			
안전 및 전기파 적합성	CE/FCC/VCCI			
보호 등급	IP65			

7.2. NANO

안전 주의 사항

- 안전을 확보하기 위해 본 제품을 사용하기 전에 본 매뉴얼을 자세히 읽어보시길 바랍니다. 본 제품에 대해 잘 알아보고 올바른 사용 방법을 파악하기 전에 사용하지 마십시오. 사용 및 유지 관리에 대해 본 매뉴얼을 따르지 않으면 카메라가 고장나거나 다른 위험을 초래할 수 있습니다. 부적절한 사용으로 인한 인명 피해 또는 사용자 본인 혹은 제3자의 손실과 재산 피해에 대해 Mech-Mind Robotics에선 일체의 책임을 지지 않습니다.
- 본 매뉴얼 중의 주의 사항 및 경고 사항을 준수하면 위험을 낮출 수 있지만 모든 위험을 피할 수 없습니다.
- 본 매뉴얼의 내용은 작성 과정의 모든 단계에서 확인되었습니다. 매뉴얼에서 잘못된 정보를 발견하거나 질문이 있는 경우 Mech-Mind Robotics와 연락해 주시기 바랍니다.
- 본 제품은 성인 대상 기술자가 설치, 연결, 사용 및 유지 관리해야 합니다. 본 제품의 안전한 작동을 위해 올바르게 운송, 보관, 설치, 연결, 사용 및 유지 관리하십시오.
- 레이저 카메라를 사용할 때 위험이 발생할 수 있습니다. 카메라를 사용하기 전에 레이저 카메라 사용에 관한 주의 사항을 숙지하시기 바랍니다.

사용 환경

- 폭발 위험이 있는 장소에서는 카메라를 사용하지 마십시오. 또한 카메라 근처에 부식성, 폭발성, 인화성 물질을 두는 것은 엄격히 금지되어 있습니다. 또한, 카메라를 햇불 또는 고온 환경에 노출시키지 마십시오. 카메라를 불 속에 넣거나 기계로 부수지 마십시오. 그렇지 않으면 폭발 위험이 있습니다.
- 카메라를 부딪히거나 던지거나 떨어뜨리지 마십시오. 강한 충돌이나 진동으로 인해 파손이나 오작동을 일으킬 수 있습니다. 어떤 형태로든 카메라를 개조하는 것은 금지되어 있습니다. 개인적인 개조, 분해로 인한 파손이나 손실에 대해서는 Mech-Mind Robotics에서 책임을 지지 않습니다.
- 카메라 내부에 금속 조각, 가루 먼지, 종이, 지저깨비 등 이물질이 섞이지 않도록 조심하십시오. 그렇지 않으면 화재, 감전, 오작동 등 문제들이 발생할 수 있습니다.
- 온도가 극도로 높거나 낮은 환경, 온도 변화가 큰 환경에서는 카메라를 사용하지 마십시오. 카메라의 작업 온도 범위는 “기술적 파라미터” 내용을 참조하십시오.
- 카메라를 실내에서 사용하십시오(LSR S제외).
- 해발 4,000 미터 이하의 환경에서 카메라를 사용하십시오.
- 카메라를 사용할 때 광선을 응시하지 마십시오.
- 카메라를 통풍이 잘되고 넓은 장소에 설치하십시오.

사용 전 체크 사항

- 카메라를 사용하기 전에 자세히 체크하고 훼손한 부분이 있는지, 물이 들어가 있는지, 이상한 냄새를 풍기는지, 연기가 나는지 그리고 나사가 느슨해지거나 훼손이 있는지를 확인해야 합니다. 위와 같은 이상이 발생할 경우 즉시 전원을 차단하시기 바랍니다.
- 고온으로 인해 전원 케이블이 노화될 수 있으므로 정기적으로 전원 케이블을 점검하여 전원 케이블이 정상적이고 노화 현상이 없는지 확인하십시오. 전원 케이블이 노화된 경우 Mech-Mind Robotics에 문의하여 교체품을 구입하십시오.

DIN 레일 전원 공급 장치 사용 시 주의사항

- 전원 인터페이스, 어댑터/DIN 레일 전원 공급 장치 또는 전원 커넥터가 젖어 있는 경우에는 사용하지

마십시오.

- DIN 레일 전원 공급 장치와 전원 케이블을 가열하거나 불 속에 넣지 마십시오.
- 출력 전력이 36W(NANO 및 PRO XS) 또는 90W(기타 모델)인 24V 절연 어댑터/DIN 레일 전원 공급 장치를 사용하십시오.
- 올바른 전압을 사용해 주십시오. 그렇게 하지 않으면 화재나 감전 문제가 발생할 수 있습니다. 어댑터/DIN 레일 전원 공급 장치 및 전원 케이블은 올바르게 접지되어야 합니다. Mech-Mind Robotics에서 제공하는 DIN 레일 전원 공급 장치를 사용하는 것이 좋습니다.
- 소켓이 잘 접지되었는지 확인하고 어댑터/DIN 레일 전원 공급 장치를 전원을 차단하기 어려운 곳에 설치하지 마십시오.
- DIN 레일 전원 공급 장치는 배전 캐비닛과 함께 사용해야 합니다.

레이저 카메라 사용 주의 사항

- 레이저 빔이나 반사광을 직접 쳐다보지 마십시오. 광학 기기(망원경 등)로 레이저 빔을 들여다보지 마십시오. 그렇게 하면 눈 부상을 입을 수 있습니다. 레이저 빔을 사람에게 직접 쏘지 마십시오.
- 레이저 빔은 눈높이보다 낮거나 높아야 하며 절대 눈높이에 있지 않아야 합니다.
- 레이저 빔의 경로를 충분히 고려하고 레이저 빔과 반사 범위에 들어가지 마시고 레이저 빔 경로에 반사 물체를 두지 마십시오. 레이저가 거울 반사/난반사되면 작업자가 반사광에 노출될 위험이 있으므로 덮을 만한 물건으로 반사광을 덮어 주십시오.
- 레이저 빔 및 반사광 범위에 들어가지 마십시오.
- 본 제품의 전원을 켜 후 30분 이상 기다린 후 사용하십시오. 그렇지 않으면 획득한 데이터의 정확성 및 일관성에 영향을 미칠 수 있습니다. 파라미터를 조정할 때 전원을 끄지 마십시오. 전원을 끄면 파라미터에 대한 수정 사항이 저장되지 못할 수도 있습니다.

폐기 시 주의 사항

- 환경 오염을 방지하기 위해 카메라를 폐기할 때 현지 법률 및 규정을 준수하십시오. 오래된 배터리를 가정용 쓰레기로 취급하여 버리지 마십시오. 제품을 함부로 폐기하지 마십시오. 부적절한 폐기로 인해 환경이 오염될 수 있습니다.

인증

Mech-Eye 산업용 3D 카메라는 다음 표준 및 평가 요구 사항을 준수합니다. 인증 상태가 업데이트될 수 있습니다. 상세한 정보를 얻으려면 현지 영업 담당자에게 문의하십시오.

다음 요구 사항 및 표준을 준수합니다.

- 유럽 전자파 적합성 표준.
- 미국 ANSI C63.4 및 47 CFR PART 15B
- 캐나다 ICES-003
- 한국 KS C 9832 및 KS C 9835
- 일본 VCCI-CISPR 32:2016

CE



메크마인드로보틱스[Mech-Mind Robotics Technologies Ltd.]는 [NANO] 이 전자기파 적합성 지침 EMC 2014/30/EU를 준수함을 선언합니다.

EU 적합성 선언의 전문은 <https://downloads.mech-mind.com/?tab=tab-eu-dec>에서 확인할 수 있습니다.

유럽 전자파 적합성 표준

- EN 55032:2015+A1:2020+A11:2020
- EN IEC 61000-3-2: 2019+A1: 2021
- EN 61000-3-3:2013+A1:2019+A2:2021
- EN 55035: 2017+A11: 2020



이 기호가 있는 모든 제품은 전기 및 전자 장비 폐기물(2012/19/EU 지침에 따른 WEEE)이므로 분류되지 않은 가정용 쓰레기와 혼합해서는 안 됩니다. 대신 정부나 지역 당국이 지정한 폐전기전자제품 재활용 수거 장소에 폐장비를 넘겨줌으로써 인간의 건강과 환경을 보호해야 합니다. 올바른 폐기 및 재활용은 환경과 인간 건강에 대한 잠재적인 부정적인 결과를 방지하는 데 도움이 됩니다. 해당 수거 장소의 위치 및 이용 약관에 대한 자세한 내용은 현지 당국에 문의하십시오.

FCC



주의: 이 장치는 테스트를 거쳐 FCC 규정 15부에 의거 클래스 A 디지털 장치에 대한 제한 사항을 준수하는 것으로 확인되었습니다. 이러한 제한 사항은 장치가 상업 환경에서 작동될 때 유해한 간섭으로부터 합리적인 보호를 제공하기 위해 고안되었습니다. 이 장치는 무선 주파수 에너지를 생성, 사용 및 방출할 수 있으며, 설명서에 따라 설치 및 사용하지 않을 경우 무선 통신에 유해한 간섭을 일으킬 수 있습니다. 주거 지역에서 이 장치를 작동하면 유해한 간섭이 발생할 가능성이 있으며, 이 경우 사용자는 자비로 간섭을 해결해야 합니다.

이 장치는 FCC 규정 제15조를 준수합니다. 작동할 때 다음 두 가지 조건을 충족해야 합니다. (1) 이 장치는 유해한 간섭을 일으키지 않습니다. (2) 이 장치는 오작동을 유발할 수 있는 간섭을 포함하여 수신된 모든 간섭을 수용해야 합니다.

VCCI



A급 장치입니다. 주거 환경에서 이 장치를 작동하면 무선 간섭이 발생할 수 있습니다. 이러한 경우 사용자는 시정 조치를 취해야 할 수도 있습니다.

VCCI-A

KC



R-R-viz-MM001

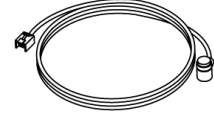
이 기기는 업무용 환경에서 사용할 목적으로 적합성평가를 받은 기기로서 가정용 환경에서 사용하는 경우 전파간섭의 우려가 있습니다.

패키지 리스트

카메라	
부속품 패키지	
하드웨어 매뉴얼	
캘리브레이션 보드 (UHP-140만)	
DC 전원 케이블(20m) CBL-PWR-20M-LU	

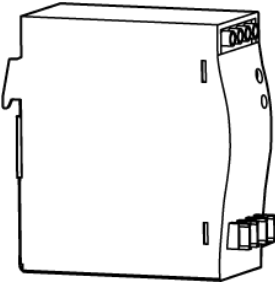
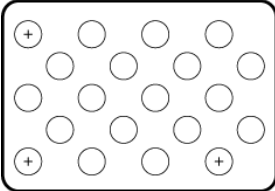
네트워크 케이블(20m)

CBL-ETH-20M-LU



- 사용하기 전에 포장이 완전한지, 카메라 기능이 정상인지, 빠진 부품이 없는지를 확인하십시오. 부속품이 손상되거나 누락된 경우 Mech-Mind Robotics와 연락하십시오.
- 다른 길이의 케이블을 사용하려면 Mech-Mind Robotics와 연락해 주십시오.
- 케이블의 기술적 파라미터를 확인하려면 Mech-Mind Robotics와 연락해 주십시오.
- 캘리브레이션 보드는 UHP-140 이외의 모델에 대한 추가로 선택 가능한 부속품입니다.

추가로 선택 가능한 부속품

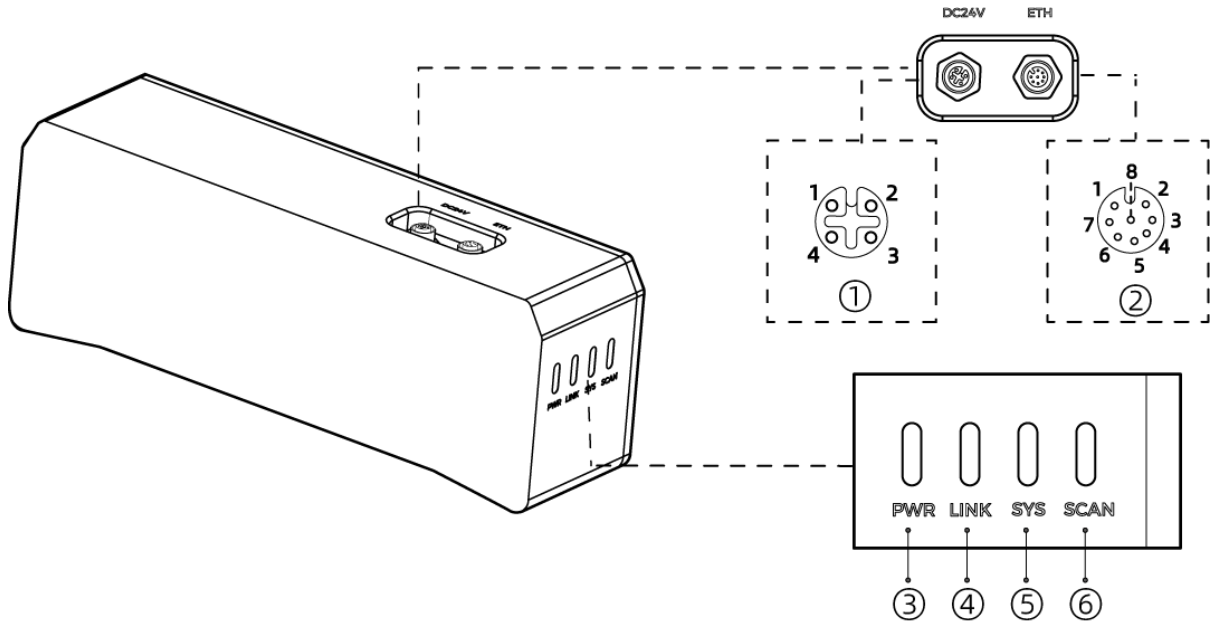
<p>DIN 레일 전원 공급 장치</p>	
<p>캘리브레이션 보드 (UHP-140 이외 모델)</p>	



DIN 레일 전원 공급 장치 또는 캘리브레이션 보드의 기술적 파라미터를 확인하려면 Mech-Mind Robotics와 연락해 주십시오.

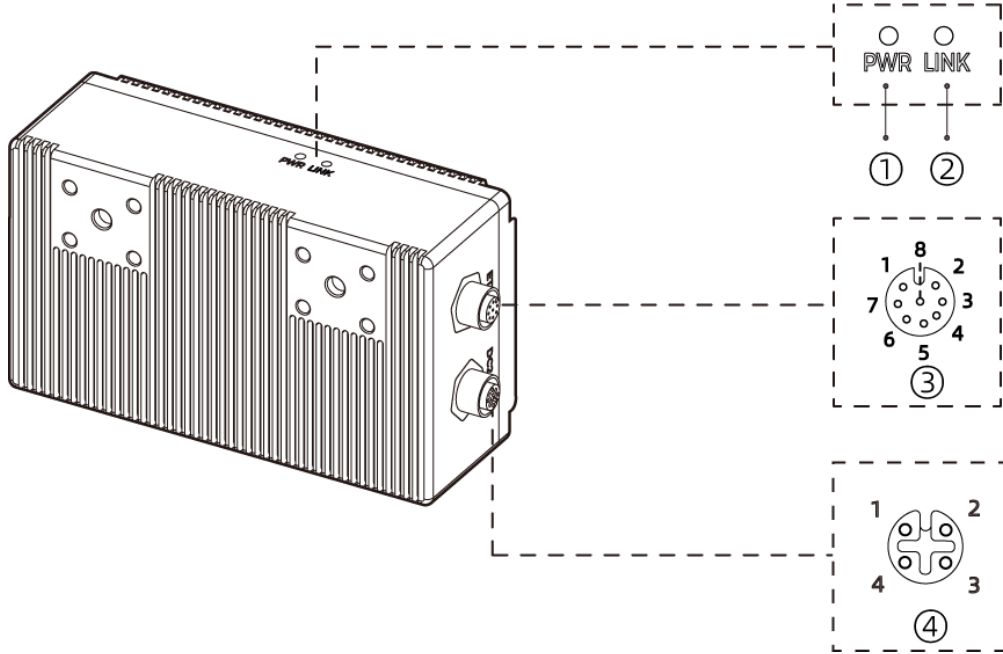
기능 다이어그램

PRO S/PRO M, DEEP, UHP-140, LSR S 및 LSR L



No.	명칭	기능	
①	DC 24V 전원 인터페이스	1: GND	2: GND
		3: 24V DC	4: 24V DC
②	ETH 네트워크 포트	1: MD3_P	2: MD2_N
		3: MD2_P	4: MD0_P
		5: MD1_P	6: MD0_N
		7: MD3_N	8: MD1_N
③	PWR 표시등	꺼짐: 전원에 연결되어 있지 않음	
		녹색: 전압 정상	
		노란색: 전압이 비정상적이지만 카메라가 사용될 수 있음	
		빨간색: 전압이 비정상적이고 카메라가 사용될 수 없음	
④	LINK 표시등	꺼짐: 네트워크에 연결되어 있지 않음	
		녹색으로 깜박임: 데이터 전송 중	
		녹색으로 켜져 있음: 데이터 전송 없음	
⑤	SYS 표시등	꺼짐: 시스템이 실행되지 않음	
		녹색으로 켜져 있음: 시스템 실행 중	
		녹색으로 깜박임: 시스템이 정상적으로 실행됨	
		노란색으로 깜박임: 오류가 발생했지만 카메라가 사용될 수 있음	
		빨간색으로 깜박임: 시스템에 오류가 발생했기 때문에 카메라가 사용될 수 없음	

⑥	SCAN 표시등	켜져 있음: 캡처 및 계산 중
		꺼짐: 캡처하지 않았음

NANO 및 PRO XS



i 위 그림은 NANO를 예시로 합니다.

No.	명칭	기능
①	PWR 표시등	꺼짐: 전원에 연결되어 있지 않음
		녹색: 전압 정상
②	LINK 표시등	꺼짐: 네트워크에 연결되어 있지 않음
		녹색으로 깜박임: 데이터 전송 중
		녹색으로 켜져 있음: 데이터 전송 없음
③	ETH 네트워크 포트	1: MD3_P
		2: MD2_N
		3: MD2_P
		4: MD0_P
③	ETH 네트워크 포트	5: MD1_P
		6: MD0_N
		7: MD3_N
		8: MD1_N
④	DC 24V 전원 인터페이스	1: GND
		2: GND
④	DC 24V 전원 인터페이스	3: 24V DC
		4: 24V DC

설치

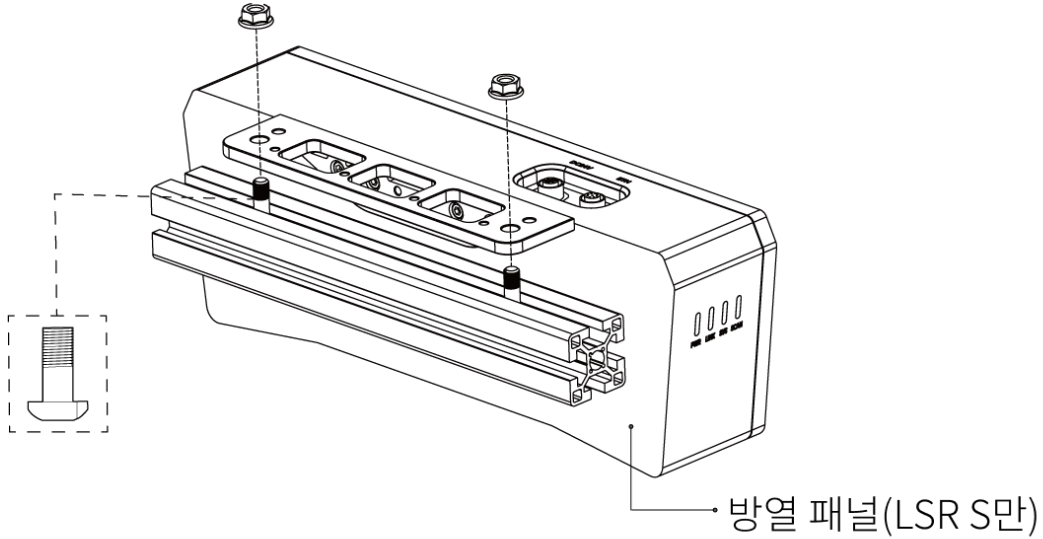
i 카메라의 치수 정보는 [기술적 파라미터](#) 내용을 참조하십시오. 스페너를 별도로 준비하십시오.

L자형 어댑터로 설치하기

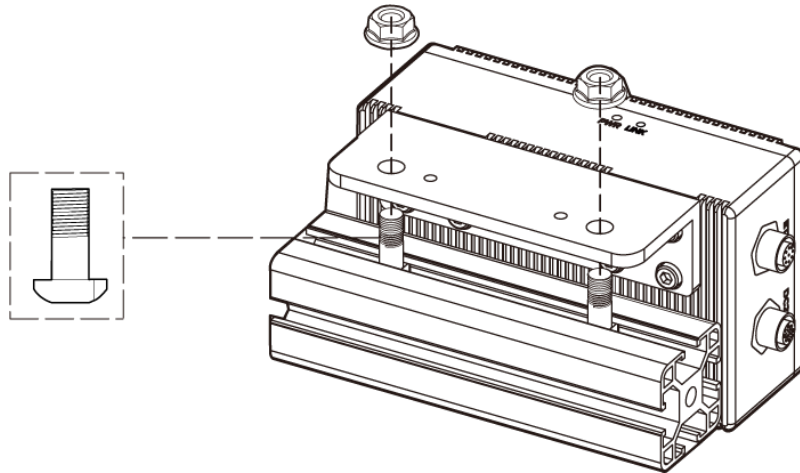
- 
 출하시 L자형 어댑터와 방열판(LSR S만)이 카메라 뒷면에 장착되어 있습니다.

아래 그림과 같이 두 개의 너트를 스페너로 조여 카메라를 고정시킵니다.


- PRO S / PRO M, DEEP, UHP-140, LSR S 및 LSR L:



- NANO 및 PRO XS:

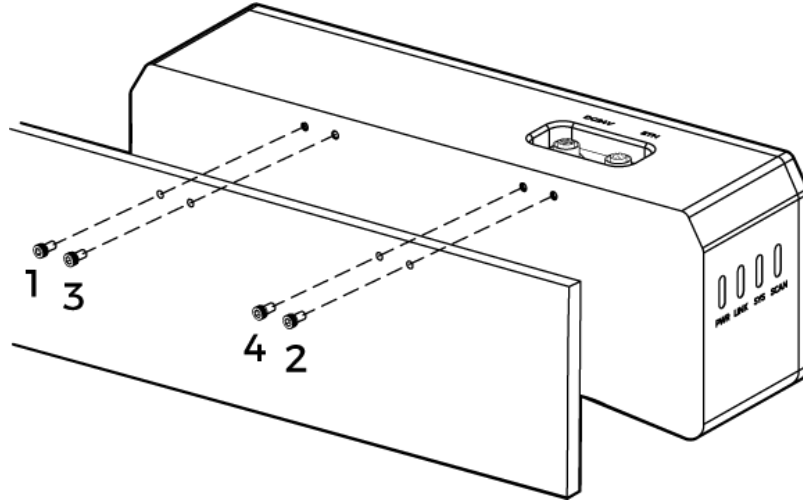


카메라 뒷면 스크류 구멍으로 설치하기

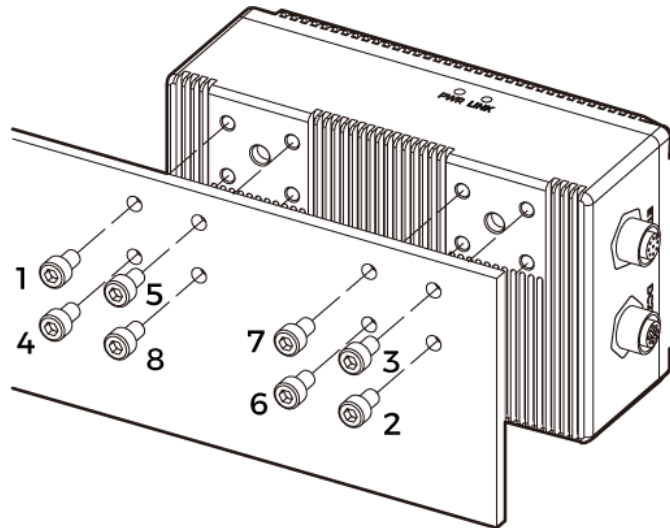
- 
 ● 설치하기 전에 L자형 어댑터와 방열판(LSR S만)을 제거하십시오.
 - 이 설치 방법을 사용하여 LSR S 카메라를 설치할 경우, 열 방출 불량으로 인한 비정상적인 작동을 방지하기 위해 카메라 뒷면을 금속 방열 표면 가까이 설치해야 합니다.

아래 그림과 같이 스페너를 사용하여 나사를 가볍게 조인 후 타이트하게 조입니다.

- PRO S / PRO M, DEEP, UHP-140, LSR S 및 LSR L:



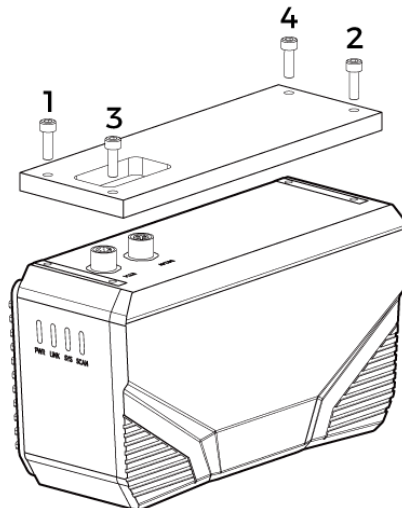
● NANO 및 PRO XS:



카메라 윗면 스크류 구멍으로 설치하기(LSR S 및 UHP-140)

i | 설치하기 전에 L자형 어댑터를 제거하십시오.

아래 그림과 같이 스패너를 사용하여 나사를 가볍게 조인 후 타이트하게 조입니다.



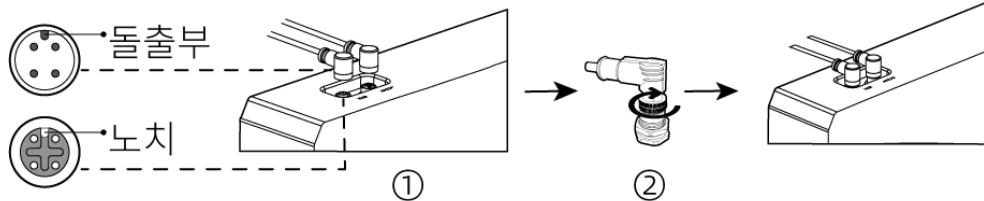
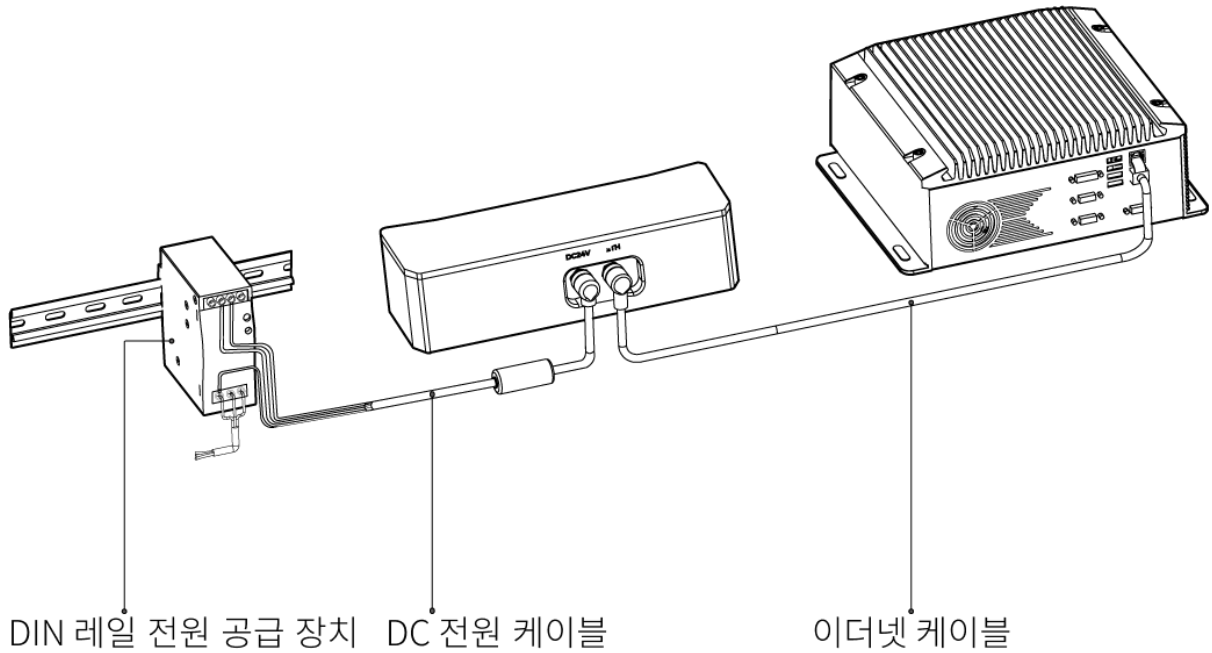
연결

네트워크 케이블

아래 그림과 같이 네트워크 케이블의 항공 플러그(M12-A)를 카메라의 ETH 네트워크 포트에 연결하고 RJ45 커넥터를 IPC의 네트워크 포트에 연결하십시오.

DC 전원 케이블

아래 그림과 같이 DC 전원 케이블의 항공 플러그를 카메라의 DC 24V 전원 포트에 삽입하십시오.



네트워크 케이블과 DC 전원 케이블을 연결할 때 다음과 같이 작업하십시오.

1. 항공 플러그의 돌출 부분을 해당 인터페이스의 노치에 맞춰서 삽입합니다.
2. 너트를 타이트하게 조입니다. 너트를 조일 때 토크의 권장값은 0.7N·m입니다. 너트를 완전히 조인 후에도 약 2mm의 간격이 남습니다.



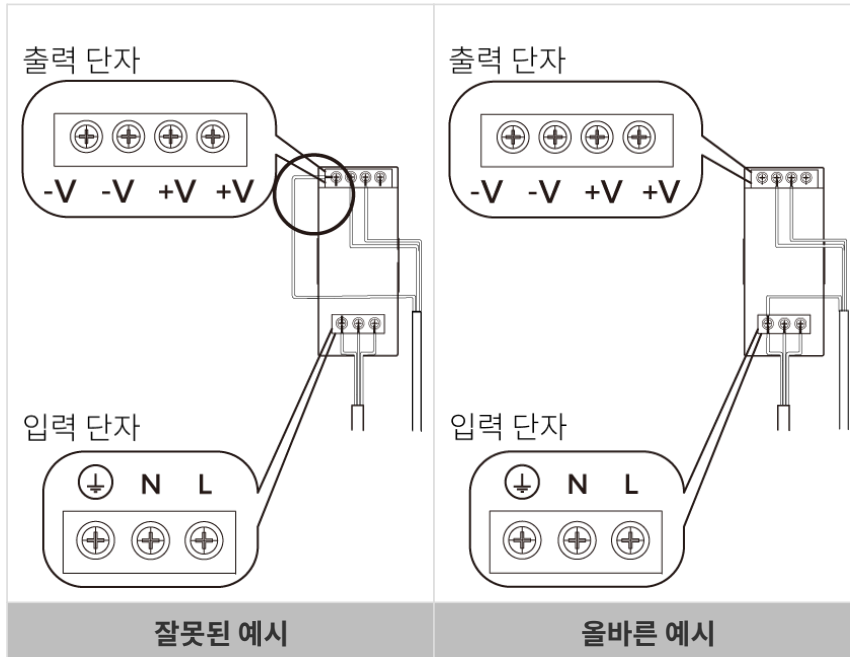
- 카메라와 IPC를 연결할 때 교환기를 사용할 수 있습니다.
- 연결할 때 전원을 마지막으로 켜십시오. 카메라를 전원에 연결한 후 PWR 표시등이 녹색으로 켜져 있어야 합니다. 그렇지 않은 경우 Mech-Mind Robotics에 문의하십시오.
- 카메라가 로봇 암 또는 다른 이동할 수 있는 장치에 장착된 경우 카메라를 연결하는 DC 전원 케이블과 네트워크 케이블을 제대로 고정하여 케이블이나 플러그가 당겨지거나 손상되지 않도록 주의해야 합니다.

DIN 레일 전원 공급 장치



- AC 전원 케이블을 별도로 준비해 주십시오.

- 이 부분 내용은 Mech-Mind Robotics에서 제공한 DIN 레일 전원 공급 장치를 사용하는 경우를 예시로 합니다. 자체적으로 준비한 DIN 레일 전원 공급 장치를 사용하는 경우, 해당 사용자 설명서를 참조하여 연결하십시오.



AC 파워 케이블에 총 3개 배선 플러그가 있습니다: L, N, PE(⊕).

DC 전원 케이블에 총 3개 배선 플러그가 있습니다: +V, -V, PE(⊕).

DIN 레일 전원 공급 장치의 케이블이 연결될 때 플러그를 해당 입력/출력 전압 단자에 연결해야 합니다.

- DIN 레일 전원 공급 장치는 배전함 내에서 사용해야 합니다.
- DIN 레일 전원 공급 장치 또는 DIN 레일은 안정적으로 접지되어야 합니다. 동일한 DIN 레일에 여러 DIN 레일 전원 공급 장치를 장착하는 경우 사이에 충분한 거리를 확보하십시오.
- AC 전원 소켓은 보호 접지선(PE 와이어)이 있는 단상 3선 전원 소켓이어야 합니다.

유지 보수

클린

카메라의 표면을 클린할 때는 깨끗하고 부드러운 천을 사용하여 먼지와 이물질을 부드럽게 닦아주십시오. 렌즈에 있는 얼룩을 없애려면 렌즈 세제 또는 유리 세제를 떨어뜨린 깨끗하고 부드러운 천으로 렌즈가 긁히지 않도록 조심하여 닦아주십시오.



- 알코올, 휘발유, 석유 그리고 다른 부식성이나 휘발성을 가지는 용제는 카메라의 외관과 내부 구조를 훼손할 수 있어 카메라 클린용으로 사용하면 안 됩니다.
- 카메라를 클린할 때 압력 세척 건이나 호스를 사용하지 마십시오. 물이 들어가서 손상이나 손실에 대해 Mech-Mind Robotics에서는 어떠한 책임을 지지 않습니다.

보관

- LSR S: 보호 등급은 IP67입니다. 가루 먼지 또는 물이 내부로 들어가 기능에 영향을 미치는 것을 방지할 수 있습니다. 사용 시 제품을 물에 장시간 담그지 마십시오. 사용하지 않을 때 본 제품을 서늘하고 건조하며 통풍이 잘 되는 실내에 보관하십시오. 본 제품을 보관하는 온도 범위는

-20~60°C입니다.

- LSR S 이외의 모델: 보호 등급은 IP65입니다. 가루 먼지가 내부로 들어가 기능에 영향을 미치는 것을 방지할 수 있습니다. 사용 시 제품을 물에 담그거나, 습기가 많은 환경에 설치하거나, 장시간 야외에 두지 마십시오. 사용하지 않을 때 본 제품을 서늘하고 건조하며 통풍이 잘 되는 실내에 보관하십시오. 본 제품을 보관하는 온도 범위는 -20~60°C입니다.




- 화재 예방을 위해 보관 시 제품을 전원에서 분리하십시오.
- 감광 장치를 태양이나 기타 강렬한 광원을 직접 향하게 두지 마십시오. 강한 빛은 이미지 센서의 성능을 저하시켜 이미지에 흰색 흐림이 발생할 수 있습니다.

면책 성명서

안전성을 확보하고 EMC 표준을 준수하기 위해 본 제품을 사용할 때 Mech-Mind Robotics에서 제공한 전원 공급 장치와 케이블을 사용하는 것이 좋습니다. 타사 전원 공급 장치 및 케이블을 사용하여 발생하는 문제에 대해 Mech-Mind Robotics는 책임을 지지 않습니다.

상표 및 법적 고지 사항

Mech-Mind,  등 Mech-Mind와 관련된 상표 및 표지는 Mech-Mind Robotics Technologies Ltd.(Mech-Mind Robotics) 또는 이와 관련된 단체의 등록된 상표 및 표지입니다. 이는 법률의 보호를 받으며 침해 발생 시 불법행위에 대해 책임을 추궁할 것입니다.

© Copyright 2024, Mech-Mind Robotics Technologies Ltd.

Mech-Mind Robotics Technologies Ltd.의 서면 허가 없이 어떤 공공기관이나 개인이 어느 방법이나 이유로 해당 상표의 어느 부분을 사용, 복사, 수정, 유포, 배끼거나 다른 제품과 묶어서 판매할 수 없습니다.

당사의 상표권을 침해하는 경우 불법행위에 대해 책임을 추궁할 것입니다.

이 사용 설명서에 대한 모든 법적 권리는 Mech-Mind Robotics에 있음을 고지합니다. 저작권 관련 법에 따라 어떠한 개인 또는 단체도 Mech-Mind Robotics의 허가 없이 이 설명서 내용의 일부 또는 전체를 복사, 수정 또는 발표할 수 없습니다. 당사 카메라를 구입한 사용자는 해당 사용 설명서를 다운로드해 인쇄하거나 복사하여 개인적 또는 단체 내부 용도로 사용할 수 있습니다. 본 사용 설명서의 내용은 Mech-Mind Robotics의 권한 부여 없이 다른 용도로 사용할 수 없으며 어떤 공공기관 또는 개인도 이 사용 설명서의 내용의 일부 또는 전체를 무단 전재-재배포 할 수 없습니다.

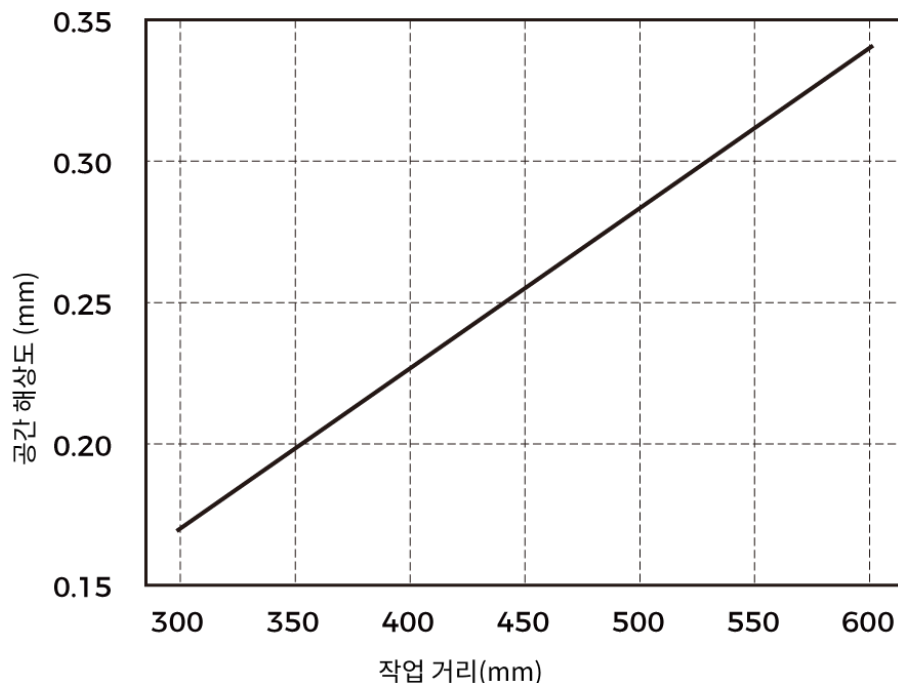
기술적 파라미터

제품 명칭	Mech-Eye 산업용 3D 카메라	
모델	NANO	
초점 거리 ⁽¹⁾	350mm	550mm
추천 작업 거리 범위	300~450mm	450~600mm
근거리 FOV	220 × 150mm @ 0.3m	
원거리 FOV	440 × 300mm @ 0.6m	
해상도	1280 × 1024	
픽셀	1.3MP	
단일점의 Z방향 반복 정밀도 (σ) ⁽²⁾	0.1mm @ 0.5m	

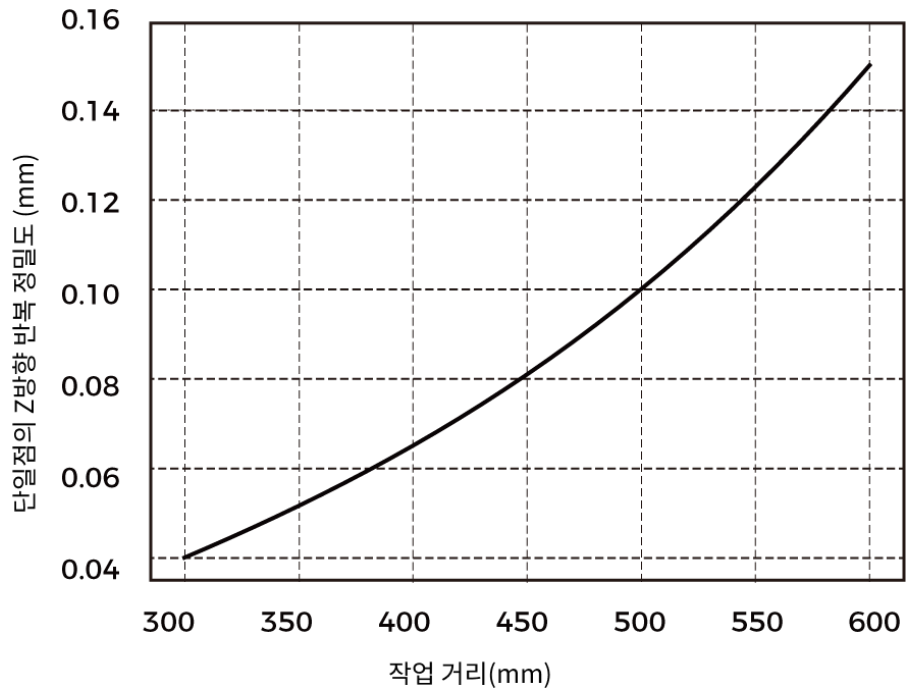
VDI/VDE 측정 정밀도 ⁽³⁾	0.1mm @ 0.5m	
무게	0.7kg	
기선 길이	68mm	
치수	145 × 51 × 85mm	
일반적인 캡처 시간	0.6~1.1s	
2D 이미지 컬러	흑백	컬러
광원	블루 LED(459nm, RG2)	화이트 LED(RG2)
작업 온도 범위	0~45°C	
통신 인터페이스	기가비트 이더넷	
입력	24V DC, 1.5A	
안전 및 전기파 적합성	CE / FCC / VCCI / KC / ISED / NRTL	
보호 등급 ⁽⁴⁾	IP65	
냉각방식	Passive	

- (1) 카메라에는 두 가지 초점 거리 사양이 있으며 각 초점 거리는 서로 다른 추천 작업 거리 범위에 해당합니다. 실제 상황에 따라 선택하십시오.
- (2) 단일한 점의 Z값에 대해 100번 측정한 후의 1배 표준 편차. 측정 대상은 세라믹 플레이트입니다.
- (3) VDI/VDE 2634 Part II 표준을 기준으로 합니다.
- (4) IEC 60529 표준에 근거하여 테스트한 결과입니다. 그중에 6은 방진 등급이고 5는 방수 등급입니다.

공간 해상도

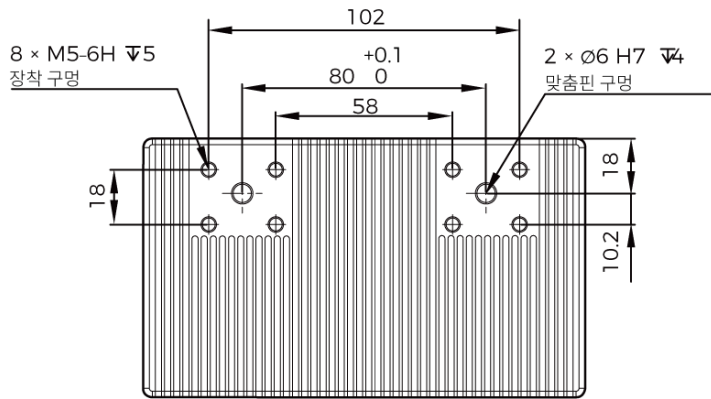
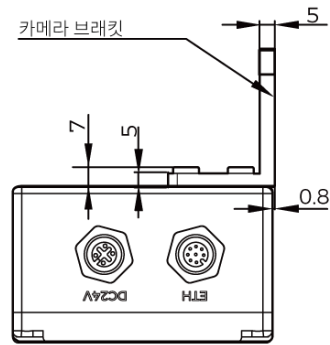
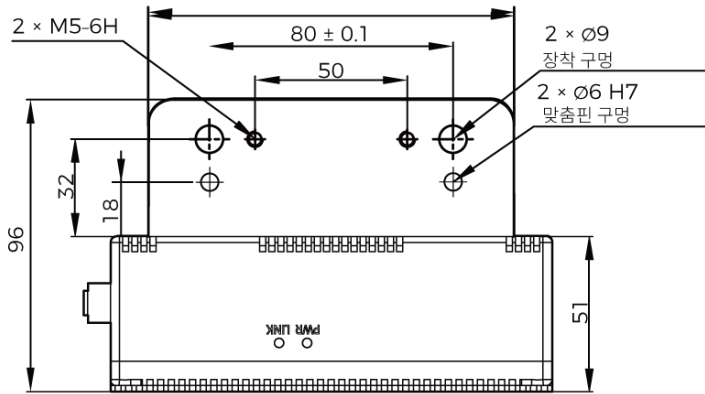
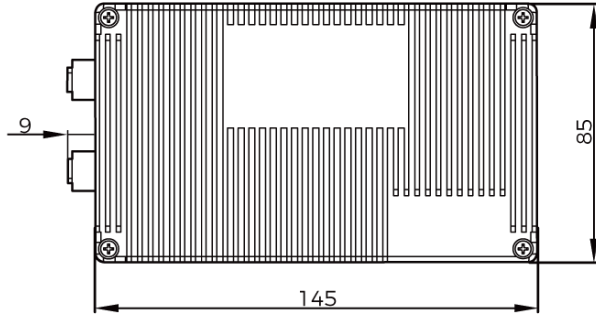


단일점의 Z방향 반복 정밀도



카메라 치수

단위: mm



7.3. PRO S / PRO M

안전 주의 사항

- 안전을 확보하기 위해 본 제품을 사용하기 전에 본 매뉴얼을 자세히 읽어보시길 바랍니다. 본 제품에 대해 잘 알아보고 올바른 사용 방법을 파악하기 전에 사용하지 마십시오. 사용 및 유지 관리에 대해 본 매뉴얼을 따르지 않으면 카메라가 고장나거나 다른 위험을 초래할 수 있습니다. 부적절한 사용으로 인한 인명 피해 또는 사용자 본인 혹은 제3자의 손실과 재산 피해에 대해 Mech-Mind Robotics에선 일체의 책임을 지지 않습니다.
- 본 매뉴얼 중의 주의 사항 및 경고 사항을 준수하면 위험을 낮출 수 있지만 모든 위험을 피할 수 없습니다.
- 본 매뉴얼의 내용은 작성 과정의 모든 단계에서 확인되었습니다. 매뉴얼에서 잘못된 정보를 발견하거나 질문이 있는 경우 Mech-Mind Robotics와 연락해 주시기 바랍니다.

- 본 제품은 성인 대상 기술자가 설치, 연결, 사용 및 유지 관리해야 합니다. 본 제품의 안전한 작동을 위해 올바르게 운송, 보관, 설치, 연결, 사용 및 유지 관리하십시오.
- 레이저 카메라를 사용할 때 위험이 발생할 수 있습니다. 카메라를 사용하기 전에 레이저 카메라 사용에 관한 주의 사항을 숙지하시기 바랍니다.

사용 환경

- 폭발 위험이 있는 장소에서는 카메라를 사용하지 마십시오. 또한 카메라 근처에 부식성, 폭발성, 인화성 물질을 두는 것은 엄격히 금지되어 있습니다. 또한, 카메라를 햇불 또는 고온 환경에 노출시키지 마십시오. 카메라를 불 속에 넣거나 기계로 부수지 마십시오. 그렇지 않으면 폭발 위험이 있습니다.
- 카메라를 부딪히거나 던지거나 떨어뜨리지 마십시오. 강한 충돌이나 진동으로 인해 파손이나 오작동을 일으킬 수 있습니다. 어떤 형태로든 카메라를 개조하는 것은 금지되어 있습니다. 개인적인 개조, 분해로 인한 파손이나 손실에 대해서는 Mech-Mind Robotics에서 책임을 지지 않습니다.
- 카메라 내부에 금속 조각, 가루 먼지, 종이, 지저깨비 등 이물질이 섞이지 않도록 조심하십시오. 그렇지 않으면 화재, 감전, 오작동 등 문제들이 발생할 수 있습니다.
- 온도가 극도로 높거나 낮은 환경, 온도 변화가 큰 환경에서는 카메라를 사용하지 마십시오. 카메라의 작업 온도 범위는 “기술적 파라미터” 내용을 참조하십시오.
- 카메라를 실내에서 사용하십시오(LSR S제외).
- 해발 4,000 미터 이하의 환경에서 카메라를 사용하십시오.
- 카메라를 사용할 때 광선을 응시하지 마십시오.
- 카메라를 통풍이 잘되고 넓은 장소에 설치하십시오.

사용 전 체크 사항

- 카메라를 사용하기 전에 자세히 체크하고 훼손한 부분이 있는지, 물이 들어가 있는지, 이상한 냄새를 풍기는지, 연기가 나는지 그리고 나사가 느슨해지거나 훼손이 있는지를 확인해야 합니다. 위와 같은 이상이 발생할 경우 즉시 전원을 차단하시기 바랍니다.
- 고온으로 인해 전원 케이블이 노화될 수 있으므로 정기적으로 전원 케이블을 점검하여 전원 케이블이 정상적이고 노화 현상이 없는지 확인하십시오. 전원 케이블이 노화된 경우 Mech-Mind Robotics에 문의하여 교체품을 구입하십시오.

DIN 레일 전원 공급 장치 사용 시 주의사항

- 전원 인터페이스, 어댑터/DIN 레일 전원 공급 장치 또는 전원 커넥터가 젖어 있는 경우에는 사용하지 마십시오.
- DIN 레일 전원 공급 장치와 전원 케이블을 가열하거나 불 속에 넣지 마십시오.
- 출력 전력이 36W(NANO 및 PRO XS) 또는 90W(기타 모델)인 24V 절연 어댑터/DIN 레일 전원 공급 장치를 사용하십시오.
- 올바른 전압을 사용해 주십시오. 그렇게 하지 않으면 화재나 감전 문제가 발생할 수 있습니다. 어댑터/DIN 레일 전원 공급 장치 및 전원 케이블은 올바르게 접지되어야 합니다. Mech-Mind Robotics에서 제공하는 DIN 레일 전원 공급 장치를 사용하는 것이 좋습니다.
- 소켓이 잘 접지되었는지 확인하고 어댑터/DIN 레일 전원 공급 장치를 전원을 차단하기 어려운 곳에 설치하지 마십시오.
- DIN 레일 전원 공급 장치는 배전 캐비닛과 함께 사용해야 합니다.

레이저 카메라 사용 주의 사항

- 레이저 빔이나 반사광을 직접 쳐다보지 마십시오. 광학 기기(망원경 등)로 레이저 빔을 들여다보지 마십시오. 그렇게 하면 눈 부상을 입을 수 있습니다. 레이저 빔을 사람에게 직접 쏘지 마십시오.

- 레이저 빔은 눈높이보다 낮거나 높아야 하며 절대 눈높이에 있지 않아야 합니다.
- 레이저 빔의 경로를 충분히 고려하고 레이저 빔과 반사 범위에 들어가지 마시고 레이저 빔 경로에 반사 물체를 두지 마십시오. 레이저가 거울 반사/난반사되면 작업자가 반사광에 노출될 위험이 있으므로 덮을 만한 물건으로 반사광을 덮어 주십시오.
- 레이저 빔 및 반사광 범위에 들어가지 마십시오.
- 본 제품의 전원을 켜 후 30분 이상 기다린 후 사용하십시오. 그렇지 않으면 획득한 데이터의 정확성 및 일관성에 영향을 미칠 수 있습니다. 파라미터를 조정할 때 전원을 끄지 마십시오. 전원을 끄면 파라미터에 대한 수정 사항이 저장되지 못할 수도 있습니다.

폐기 시 주의 사항

- 환경 오염을 방지하기 위해 카메라를 폐기할 때 현지 법률 및 규정을 준수하십시오. 오래된 배터리를 가정용 쓰레기로 취급하여 버리지 마십시오. 제품을 함부로 폐기하지 마십시오. 부적절한 폐기로 인해 환경이 오염될 수 있습니다.

인증

Mech-Eye 산업용 3D 카메라는 다음 표준 및 평가 요구 사항을 준수합니다. 인증 상태가 업데이트될 수 있습니다. 상세한 정보를 얻으려면 현지 영업 담당자에게 문의하십시오.

다음 요구 사항 및 표준을 준수합니다.

- 유럽 전자파 적합성 표준.
- 미국 ANSI C63.4 및 47 CFR PART 15B
- 캐나다 ICES-003
- 한국 KS C 9832 및 KS C 9835
- 일본 VCCI-CISPR 32:2016

CE



메크마인드로보틱스[Mech-Mind Robotics Technologies Ltd.]는 [PRO S] 및 [PRO M]가 전자기파 적합성 지침 2014/30/EU에 적합함을 선언합니다.

EU 적합성 선언의 전문은 <https://downloads.mech-mind.com/?tab=tab-eu-dec>에서 확인할 수 있습니다.

유럽 전자파 적합성 표준

- EN 55032:2015+A1:2020+A11:2020
- EN IEC 61000-3-2: 2019+A1: 2021
- EN 61000-3-3:2013+A1:2019+A2:2021
- EN 55035: 2017+A11: 2020



이 기호가 있는 모든 제품은 전기 및 전자 장비 폐기물(2012/19/EU 지침에 따른 WEEE)이므로 분류되지 않은 가정용 쓰레기와 혼합해서는 안 됩니다. 대신 정부나 지역 당국이 지정한 폐전기전자제품 재활용 수거 장소에 폐장비를 넘겨줌으로써 인간의 건강과 환경을 보호해야 합니다. 올바른 폐기 및 재활용은 환경과 인간 건강에 대한 잠재적인 부정적인 결과를 방지하는 데 도움이 됩니다. 해당 수거 장소의 위치 및 이용 약관에 대한 자세한 내용은 현지 당국에 문의하십시오.

FCC



주의: 이 장치는 테스트를 거쳐 FCC 규정 15부에 의거 클래스 A 디지털 장치에 대한 제한 사항을 준수하는 것으로 확인되었습니다. 이러한 제한 사항은 장치가 상업 환경에서 작동될 때 유해한 간섭으로부터 합리적인 보호를 제공하기 위해 고안되었습니다. 이 장치는 무선 주파수 에너지를 생성, 사용 및 방출할 수 있으며, 설명서에 따라 설치 및 사용하지 않을 경우 무선 통신에 유해한 간섭을 일으킬 수 있습니다. 주거 지역에서 이 장치를 작동하면 유해한 간섭이 발생할 가능성이 있으며, 이 경우 사용자는 자비로 간섭을 해결해야 합니다.

이 장치는 FCC 규정 제15조를 준수합니다. 작동할 때 다음 두 가지 조건을 충족해야 합니다. (1) 이 장치는 유해한 간섭을 일으키지 않습니다. (2) 이 장치는 오작동을 유발할 수 있는 간섭을 포함하여 수신된 모든 간섭을 수용해야 합니다.

VCCI



A급 장치입니다. 주거 환경에서 이 장치를 작동하면 무선 간섭이 발생할 수 있습니다. 이러한 경우 사용자는 시정 조치를 취해야 할 수도 있습니다.

VCCI-A

KC



R-R-viz-PRO

이 기기는 업무용 환경에서 사용할 목적으로 적합성평가를 받은 기기로서 가정용 환경에서 사용하는 경우 전파간섭의 우려가 있습니다.

패키지 리스트

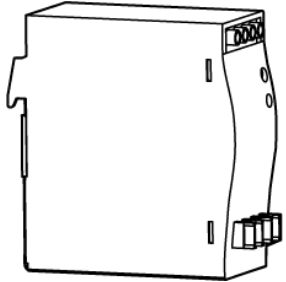
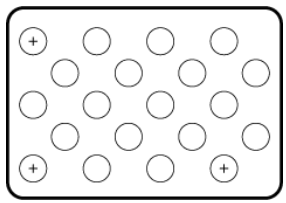
카메라	
부속품 패키지	
하드웨어 매뉴얼	
캘리브레이션 보드 (UHP-140만)	
DC 전원 케이블(20m) CBL-PWR-20M-LU	
네트워크 케이블(20m) CBL-ETH-20M-LU	



- 사용하기 전에 포장에 완전한지, 카메라 기능이 정상인지, 빠진 부품이 없는지를 확인하십시오. 부속품이 손상되거나 누락된 경우 Mech-Mind Robotics와 연락하십시오.
- 다른 길이의 케이블을 사용하려면 Mech-Mind Robotics와 연락해 주십시오.

- 케이블의 기술적 파라미터를 확인하려면 Mech-Mind Robotics와 연락해 주십시오.
- 캘리브레이션 보드는 UHP-140 이외의 모델에 대한 추가로 선택 가능한 부속품입니다.

추가로 선택 가능한 부속품

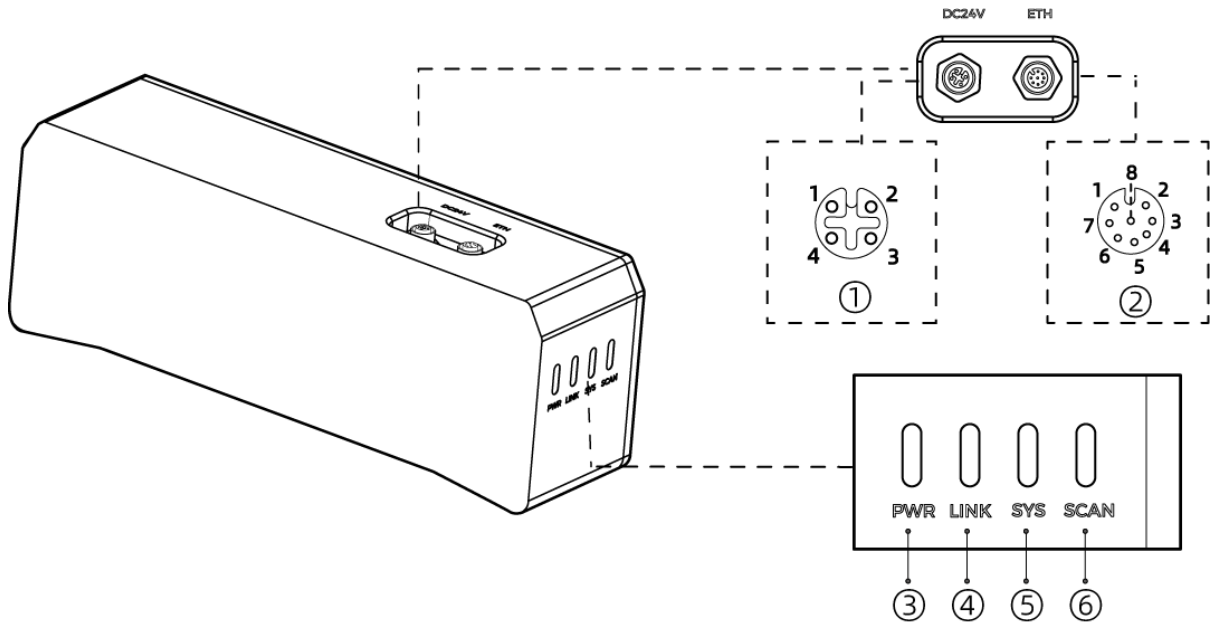
DIN 레일 전원 공급 장치	
캘리브레이션 보드 (UHP-140 이외 모델)	



DIN 레일 전원 공급 장치 또는 캘리브레이션 보드의 기술적 파라미터를 확인하려면 Mech-Mind Robotics와 연락해 주십시오.

기능 다이어그램

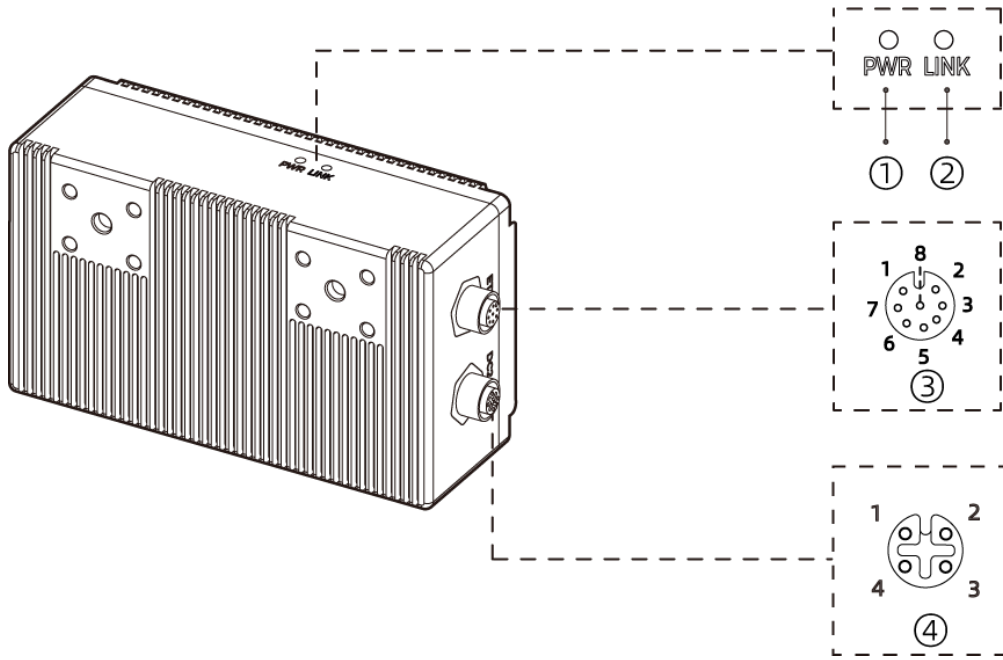
PRO S/PRO M, DEEP, UHP-140, LSR S 및 LSR L



No.	명칭	기능	
①	DC 24V 전원 인터페이스	1: GND	2: GND
		3: 24V DC	4: 24V DC

②	ETH 네트워크 포트	1: MD3_P	2: MD2_N
		3: MD2_P	4: MD0_P
		5: MD1_P	6: MD0_N
		7: MD3_N	8: MD1_N
③	PWR 표시등	꺼짐: 전원에 연결되어 있지 않음	
		녹색: 전압 정상	
		노란색: 전압이 비정상적이지만 카메라가 사용될 수 있음	
		빨간색: 전압이 비정상적이고 카메라가 사용될 수 없음	
④	LINK 표시등	꺼짐: 네트워크에 연결되어 있지 않음	
		녹색으로 깜박임: 데이터 전송 중	
		녹색으로 켜져 있음: 데이터 전송 없음	
⑤	SYS 표시등	꺼짐: 시스템이 실행되지 않음	
		녹색으로 켜져 있음: 시스템 실행 중	
		녹색으로 깜박임: 시스템이 정상적으로 실행됨	
		노란색으로 깜박임: 오류가 발생했지만 카메라가 사용될 수 있음	
		빨간색으로 깜박임: 시스템에 오류가 발생했기 때문에 카메라가 사용될 수 없음	
⑥	SCAN 표시등	켜져 있음: 캡처 및 계산 중	
		꺼짐: 캡처하지 않았음	

NANO 및 PRO XS



i 위 그림은 NANO를 예시로 합니다.

No.	명칭	기능
①	PWR 표시등	꺼짐: 전원에 연결되어 있지 않음 녹색: 전압 정상
②	LINK 표시등	꺼짐: 네트워크에 연결되어 있지 않음 녹색으로 깜박임: 데이터 전송 중 녹색으로 켜져 있음: 데이터 전송 없음
③	ETH 네트워크 포트	1: MD3_P 2: MD2_N 3: MD2_P 4: MD0_P 5: MD1_P 6: MD0_N 7: MD3_N 8: MD1_N
④	DC 24V 전원 인터페이스	1: GND 2: GND 3: 24V DC 4: 24V DC

설치

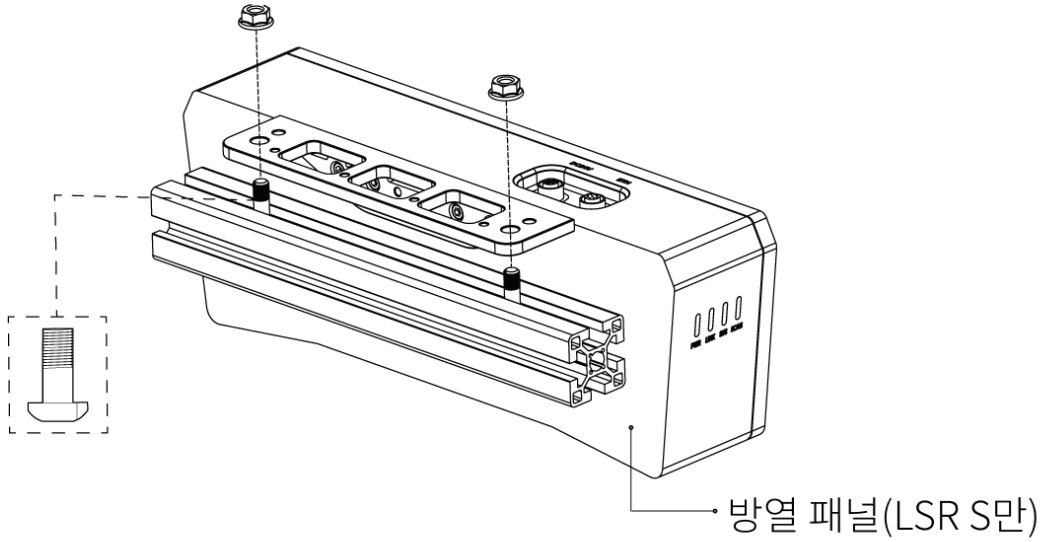
i 카메라의 치수 정보는 [기술적 파라미터](#) 내용을 참조하십시오. 스페너를 별도로 준비하십시오.

L자형 어댑터로 설치하기

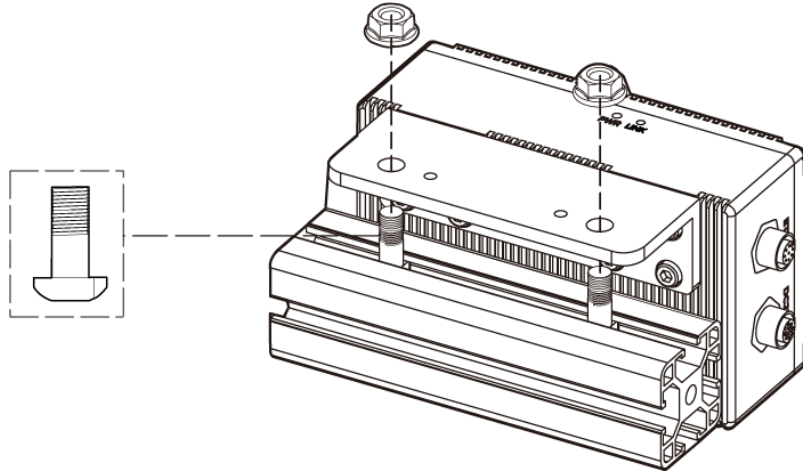
i 출하 시 L자형 어댑터와 방열판(LSR S만)이 카메라 뒷면에 장착되어 있습니다.

아래 그림과 같이 두 개의 너트를 스페너로 조여 카메라를 고정시킵니다.

- PRO S / PRO M, DEEP, UHP-140, LSR S 및 LSR L:



● NANO 및 PRO XS:



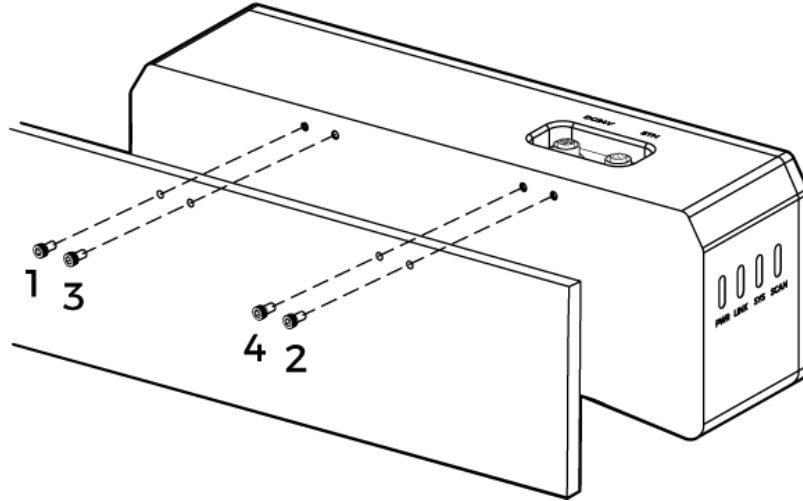
카메라 뒷면 스크류 구멍으로 설치하기



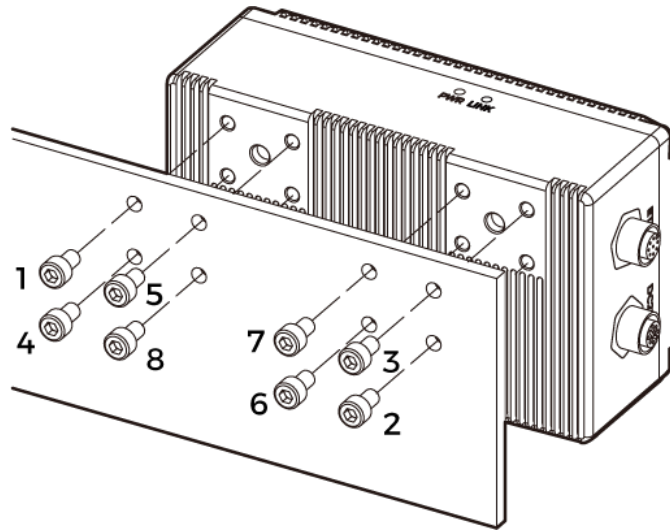
- 설치하기 전에 L자형 어댑터와 방열판(LSR S만)을 제거하십시오.
- 이 설치 방법을 사용하여 LSR S 카메라를 설치할 경우, 열 방출 불량으로 인한 비정상적인 작동을 방지하기 위해 카메라 뒷면을 금속 방열 표면 가까이에 설치해야 합니다.

아래 그림과 같이 스패너를 사용하여 나사를 가볍게 조인 후 타이트하게 조입니다.

● PRO S / PRO M, DEEP, UHP-140, LSR S 및 LSR L:



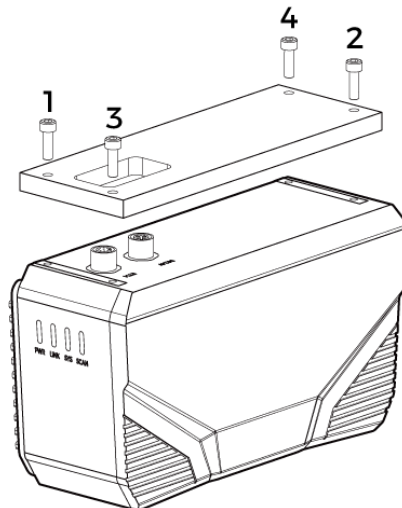
● NANO 및 PRO XS:



카메라 윗면 스크류 구멍으로 설치하기(LSR S 및 UHP-140)

i | 설치하기 전에 L자형 어댑터를 제거하십시오.

아래 그림과 같이 스패너를 사용하여 나사를 가볍게 조인 후 타이트하게 조입니다.



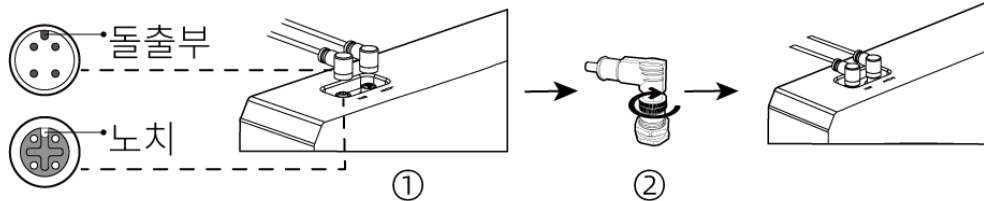
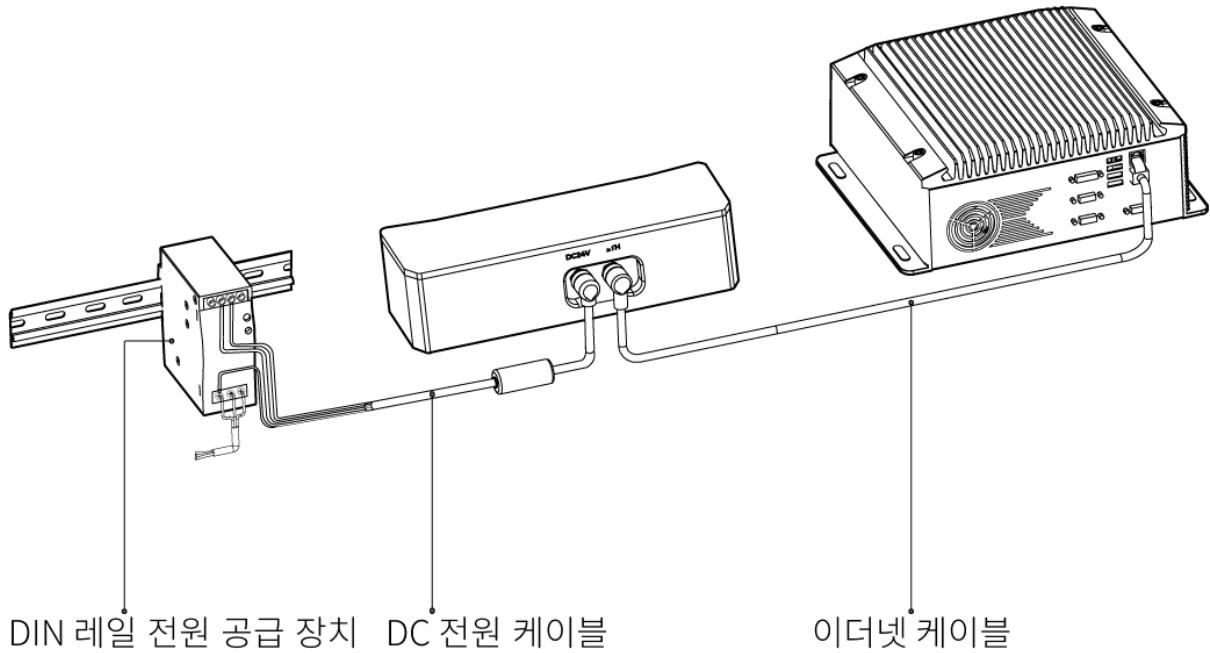
연결

네트워크 케이블

아래 그림과 같이 네트워크 케이블의 항공 플러그(M12-A)를 카메라의 ETH 네트워크 포트에 연결하고 RJ45 커넥터를 IPC의 네트워크 포트에 연결하십시오.

DC 전원 케이블

아래 그림과 같이 DC 전원 케이블의 항공 플러그를 카메라의 DC 24V 전원 포트에 삽입하십시오.



네트워크 케이블과 DC 전원 케이블을 연결할 때 다음과 같이 작업하십시오.

1. 항공 플러그의 돌출 부분을 해당 인터페이스의 노치에 맞춰서 삽입합니다.
2. 너트를 타이트하게 조입니다. 너트를 조일 때 토크의 권장값은 0.7N·m입니다. 너트를 완전히 조인 후에도 약 2mm의 간격이 남습니다.



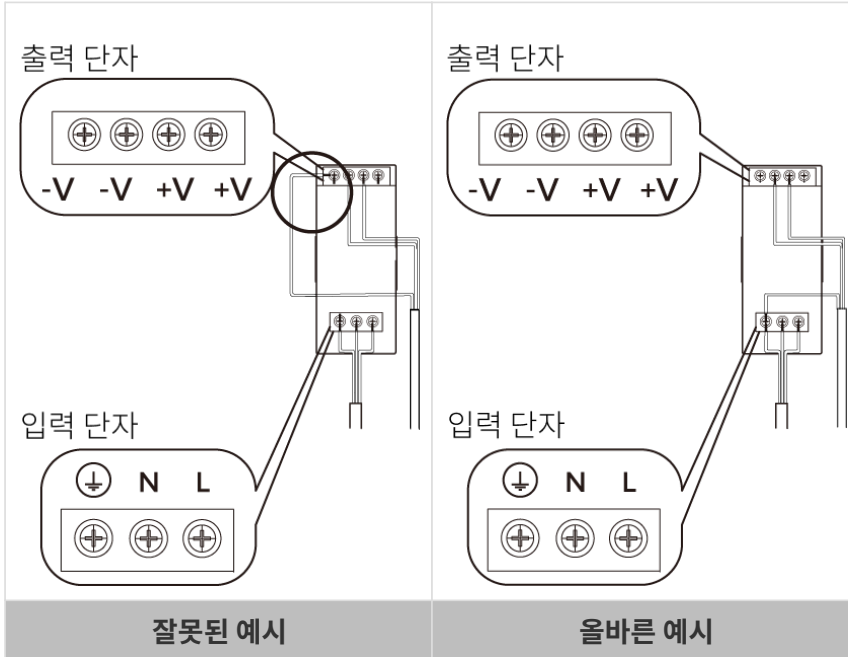
- 카메라와 IPC를 연결할 때 교환기를 사용할 수 있습니다.
- 연결할 때 전원을 마지막으로 켜십시오. 카메라를 전원에 연결한 후 PWR 표시등이 녹색으로 켜져 있어야 합니다. 그렇지 않은 경우 Mech-Mind Robotics에 문의하십시오.
- 카메라가 로봇 암 또는 다른 이동할 수 있는 장치에 장착된 경우 카메라를 연결하는 DC 전원 케이블과 네트워크 케이블을 제대로 고정하여 케이블이나 플러그가 당겨지거나 손상되지 않도록 주의해야 합니다.

DIN 레일 전원 공급 장치



- AC 전원 케이블을 별도로 준비해 주십시오.

- 이 부분 내용은 Mech-Mind Robotics에서 제공한 DIN 레일 전원 공급 장치를 사용하는 경우를 예시로 합니다. 자체적으로 준비한 DIN 레일 전원 공급 장치를 사용하는 경우, 해당 사용자 설명서를 참조하여 연결하십시오.



AC 파워 케이블에 총 3개 배선 플러그가 있습니다: L, N, PE(⊕).

DC 전원 케이블에 총 3개 배선 플러그가 있습니다: +V, -V, PE(⊕).

DIN 레일 전원 공급 장치의 케이블이 연결될 때 플러그를 해당 입력/출력 전압 단자에 연결해야 합니다.

- DIN 레일 전원 공급 장치는 배전함 내에서 사용해야 합니다.
- DIN 레일 전원 공급 장치 또는 DIN 레일은 안정적으로 접지되어야 합니다. 동일한 DIN 레일에 여러 DIN 레일 전원 공급 장치를 장착하는 경우 사이에 충분한 거리를 확보하십시오.
- AC 전원 소켓은 보호 접지선(PE 와이어)이 있는 단상 3선 전원 소켓이어야 합니다.

유지 보수

클린

카메라의 표면을 클린할 때는 깨끗하고 부드러운 천을 사용하여 먼지와 이물질을 부드럽게 닦아주십시오. 렌즈에 있는 얼룩을 없애려면 렌즈 세제 또는 유리 세제를 떨어뜨린 깨끗하고 부드러운 천으로 렌즈가 긁히지 않도록 조심하여 닦아주십시오.



- 알코올, 휘발유, 석유 그리고 다른 부식성이나 휘발성을 가지는 용제는 카메라의 외관과 내부 구조를 훼손할 수 있어 카메라 클린용으로 사용하면 안 됩니다.
- 카메라를 클린할 때 압력 세척 건이나 호스를 사용하지 마십시오. 물이 들어가서 손상이나 손실에 대해 Mech-Mind Robotics에서는 어떠한 책임을 지지 않습니다.

보관

- LSR S: 보호 등급은 IP67입니다. 가루 먼지 또는 물이 내부로 들어가 기능에 영향을 미치는 것을 방지할 수 있습니다. 사용 시 제품을 물에 장시간 담그지 마십시오. 사용하지 않을 때 본 제품을 서늘하고 건조하며 통풍이 잘 되는 실내에 보관하십시오. 본 제품을 보관하는 온도 범위는

-20~60°C입니다.

- LSR S 이외의 모델: 보호 등급은 IP65입니다. 가루 먼지가 내부로 들어가 기능에 영향을 미치는 것을 방지할 수 있습니다. 사용 시 제품을 물에 담그거나, 습기가 많은 환경에 설치하거나, 장시간 야외에 두지 마십시오. 사용하지 않을 때 본 제품을 서늘하고 건조하며 통풍이 잘 되는 실내에 보관하십시오. 본 제품을 보관하는 온도 범위는 -20~60°C입니다.




- 화재 예방을 위해 보관 시 제품을 전원에서 분리하십시오.
- 감광 장치를 태양이나 기타 강렬한 광원을 직접 향하게 두지 마십시오. 강한 빛은 이미지 센서의 성능을 저하시켜 이미지에 흰색 흐림이 발생할 수 있습니다.

면책 성명서

안전성을 확보하고 EMC 표준을 준수하기 위해 본 제품을 사용할 때 Mech-Mind Robotics에서 제공한 전원 공급 장치와 케이블을 사용하는 것이 좋습니다. 타사 전원 공급 장치 및 케이블을 사용하여 발생하는 문제에 대해 Mech-Mind Robotics는 책임을 지지 않습니다.

상표 및 법적 고지 사항

Mech-Mind,  등 Mech-Mind와 관련된 상표 및 표지는 Mech-Mind Robotics Technologies Ltd.(Mech-Mind Robotics) 또는 이와 관련된 단체의 등록된 상표 및 표지입니다. 이는 법률의 보호를 받으며 침해 발생 시 불법행위에 대해 책임을 추궁할 것입니다.

© Copyright 2024, Mech-Mind Robotics Technologies Ltd.

Mech-Mind Robotics Technologies Ltd.의 서면 허가 없이 어떤 공공기관이나 개인이 어느 방법이나 이유로 해당 상표의 어느 부분을 사용, 복사, 수정, 유포, 배끼거나 다른 제품과 묶어서 판매할 수 없습니다.

당사의 상표권을 침해하는 경우 불법행위에 대해 책임을 추궁할 것입니다.

이 사용 설명서에 대한 모든 법적 권리는 Mech-Mind Robotics에 있음을 고지합니다. 저작권 관련 법에 따라 어떠한 개인 또는 단체도 Mech-Mind Robotics의 허가 없이 이 설명서 내용의 일부 또는 전체를 복사, 수정 또는 발표할 수 없습니다. 당사 카메라를 구입한 사용자는 해당 사용 설명서를 다운로드해 인쇄하거나 복사하여 개인적 또는 단체 내부 용도로 사용할 수 있습니다. 본 사용 설명서의 내용은 Mech-Mind Robotics의 권한 부여 없이 다른 용도로 사용할 수 없으며 어떤 공공기관 또는 개인도 이 사용 설명서의 내용의 일부 또는 전체를 무단 전재-재배포 할 수 없습니다.

기술적 파라미터

제품 명칭	Mech-Eye 산업용 3D 카메라		
모델	PRO S		
초점 거리 ⁽¹⁾	500mm	700mm	1000mm
추천 작업 거리 범위	500~600mm	600~800mm	800~1000mm
근거리 FOV	370 × 240mm @ 0.5m		
원거리 FOV	800 × 450mm @ 1m		
해상도	1920 × 1200		
픽셀	2.3MP		
단일점의 Z방향 반복 정밀도 (σ) ⁽²⁾	0.05mm @ 1m		

VDI/VDE 측정 정밀도 ⁽³⁾	0.1mm @ 1m	
무게	1.6kg	
기선 길이	180mm	
치수	265 × 57 × 100mm	
일반적인 캡처 시간	0.3~0.6s	
2D 이미지 컬러	흑백	컬러
광원	블루 LED(459nm, RG2)	화이트 LED(RG2)
작업 온도 범위	0~45°C	
통신 인터페이스	기가비트 이더넷	
입력	24V DC, 3.75A	
안전 및 전기파 적합성	CE/FCC/ISED/VCCI/UKCA/KC	
보호 등급 ⁽⁴⁾	IP65	
냉각방식	Passive	

(1) 카메라에는 세 가지 초점 거리 사양이 있으며 각 초점 거리는 서로 다른 추천 작업 거리 범위에 해당합니다. 실제 상황에 따라 선택하십시오.

(2) 단일한 점의 Z값에 대해 100번 측정한 후의 1배 표준 편차. 측정 대상은 세라믹 플레이트입니다.

(3) VDI/VDE 2634 Part II 표준을 기준으로 합니다.

(4) IEC 60529 표준에 근거하여 테스트한 결과입니다. 그중에 6은 방진 등급이고 5는 방수 등급입니다.

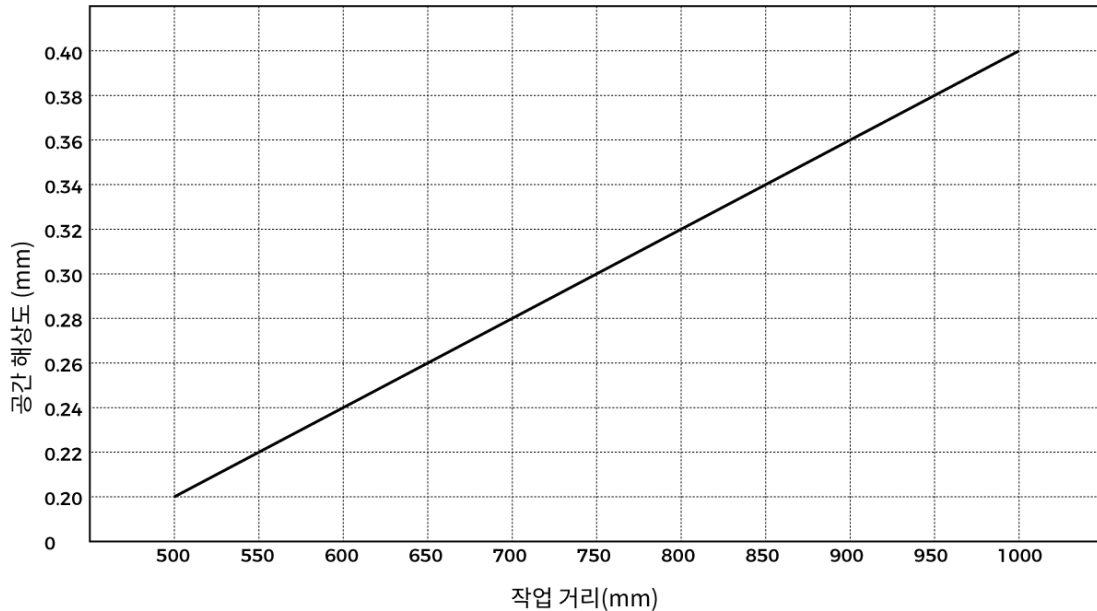
제품 명칭	Mech-Eye 산업용 3D 카메라	
모델	PRO M	
초점 거리 ⁽¹⁾	1200mm	2000mm
추천 작업 거리 범위	1000~1300mm	1300~2000mm
근거리 FOV	800 × 450mm @ 1m	
원거리 FOV	1500 × 890mm @ 2m	
해상도	1920 × 1200	
픽셀	2.3MP	
단일점의 Z방향 반복 정밀도 (σ) ⁽²⁾	0.2mm @ 2m	
VDI/VDE 측정 정밀도 ⁽³⁾	0.2mm @ 2m	
무게	1.9kg	
기선 길이	270mm	

치수	353 × 57 × 100mm	
일반적인 캡처 시간	0.3~0.6s	
2D 이미지 컬러	흑백	컬러
광원	블루 LED(459nm, RG2)	화이트 LED(RG2)
작업 온도 범위	0~45°C	
통신 인터페이스	기가비트 이더넷	
입력	24V DC, 3.75A	
안전 및 전기파 적합성	CE / FCC / VCCI / KC / ISED / NRTL	
보호 등급 ⁽⁴⁾	IP65	
냉각방식	Passive	

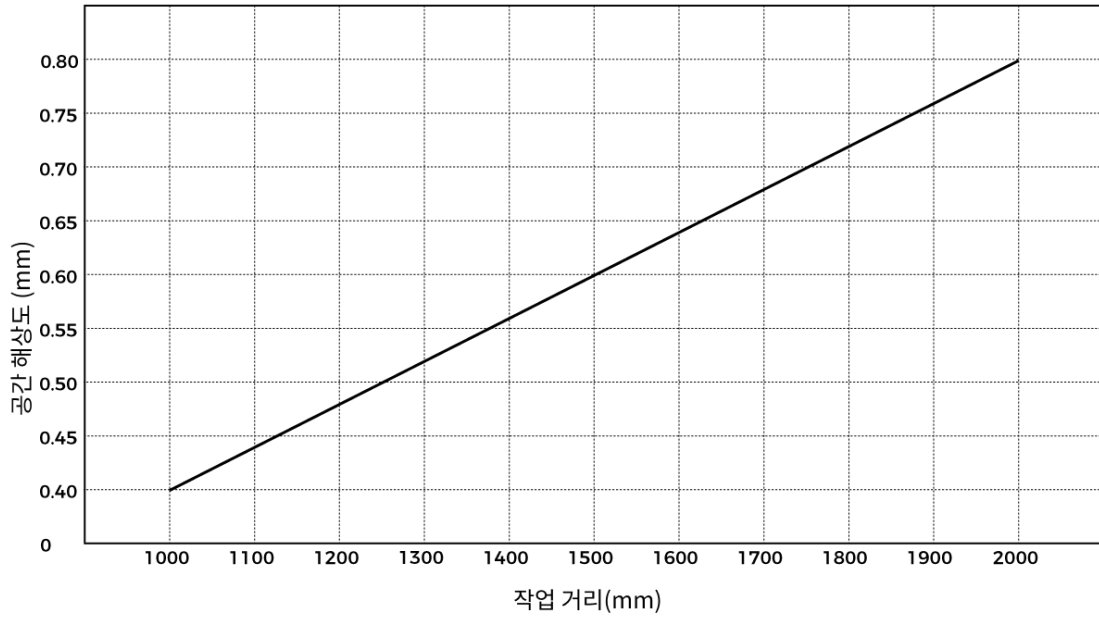
- (1) 카메라에는 두 가지 초점 거리 사양이 있으며 각 초점 거리는 서로 다른 추천 작업 거리 범위에 해당합니다. 실제 상황에 따라 선택하십시오.
- (2) 단일한 점의 Z값에 대해 100번 측정 후의 1배 표준 편차. 측정 대상은 세라믹 플레이트입니다.
- (3) VDI/VDE 2634 Part II 표준을 기준으로 합니다.
- (4) IEC 60529 표준에 근거하여 테스트한 결과입니다. 그중에 6은 방진 등급이고 5는 방수 등급입니다.

공간 해상도

PRO S

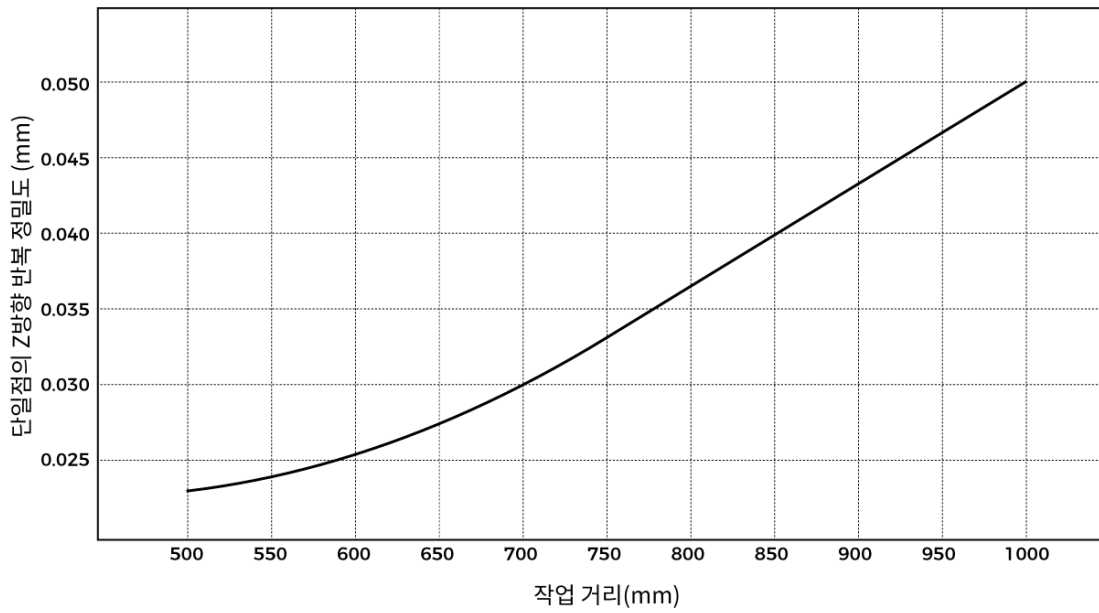


PRO M

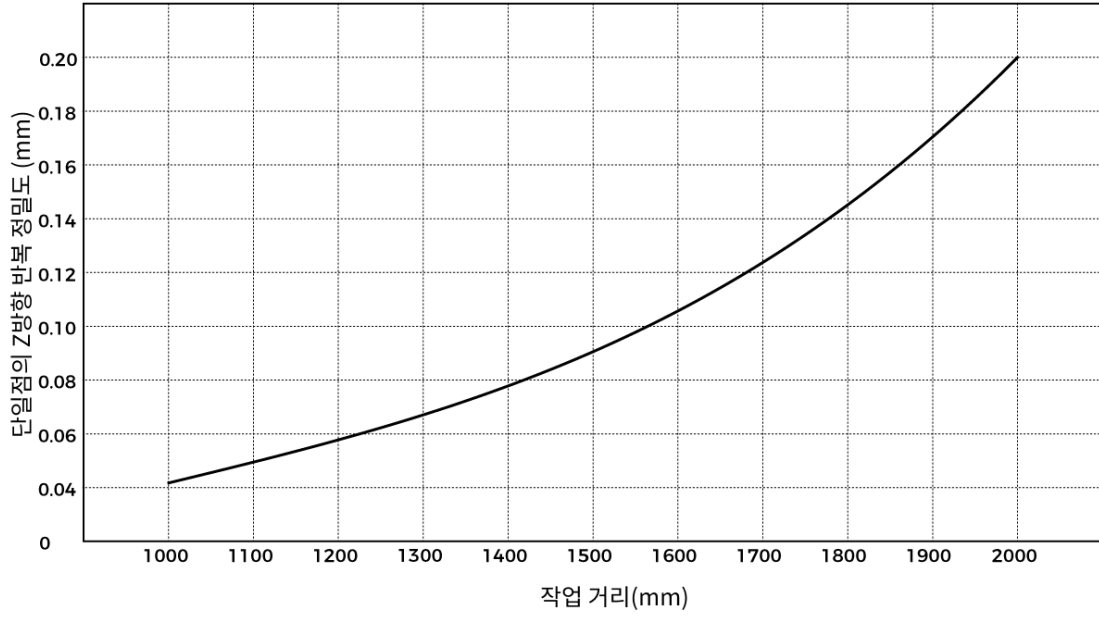


단일점의 Z방향 반복 정밀도

PRO S



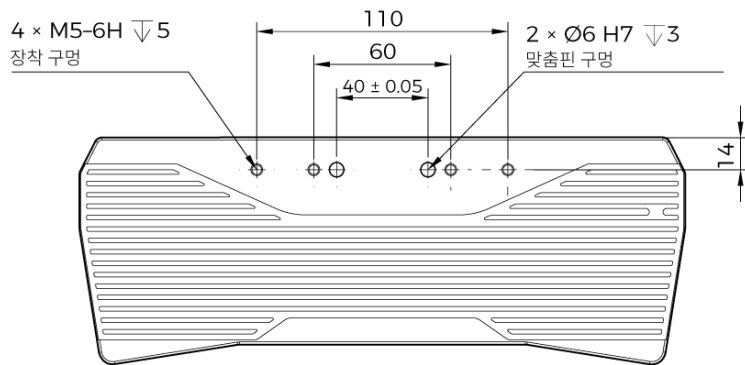
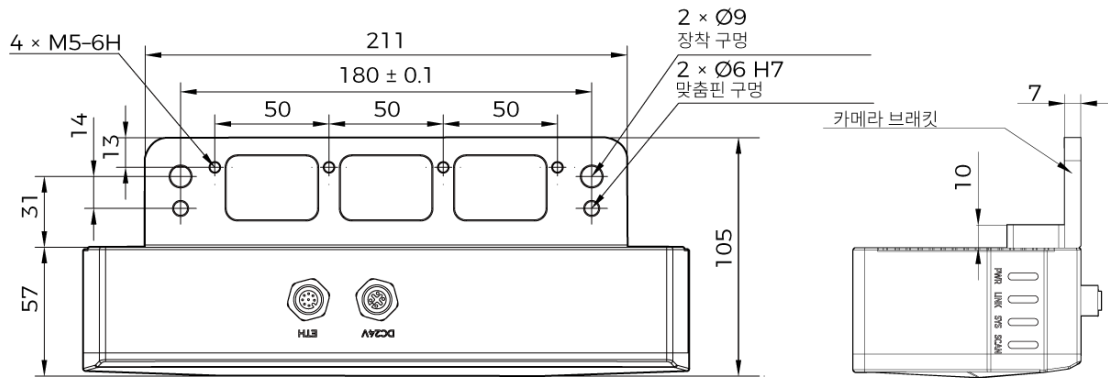
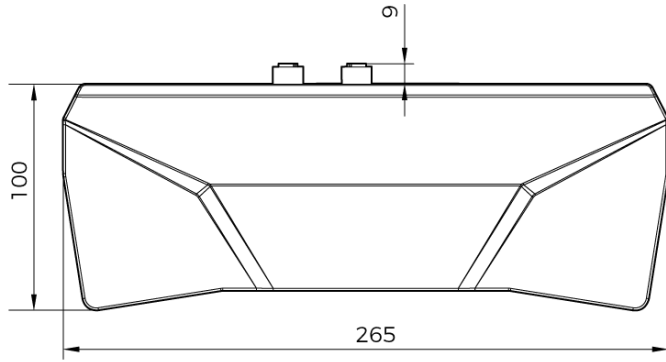
PRO M



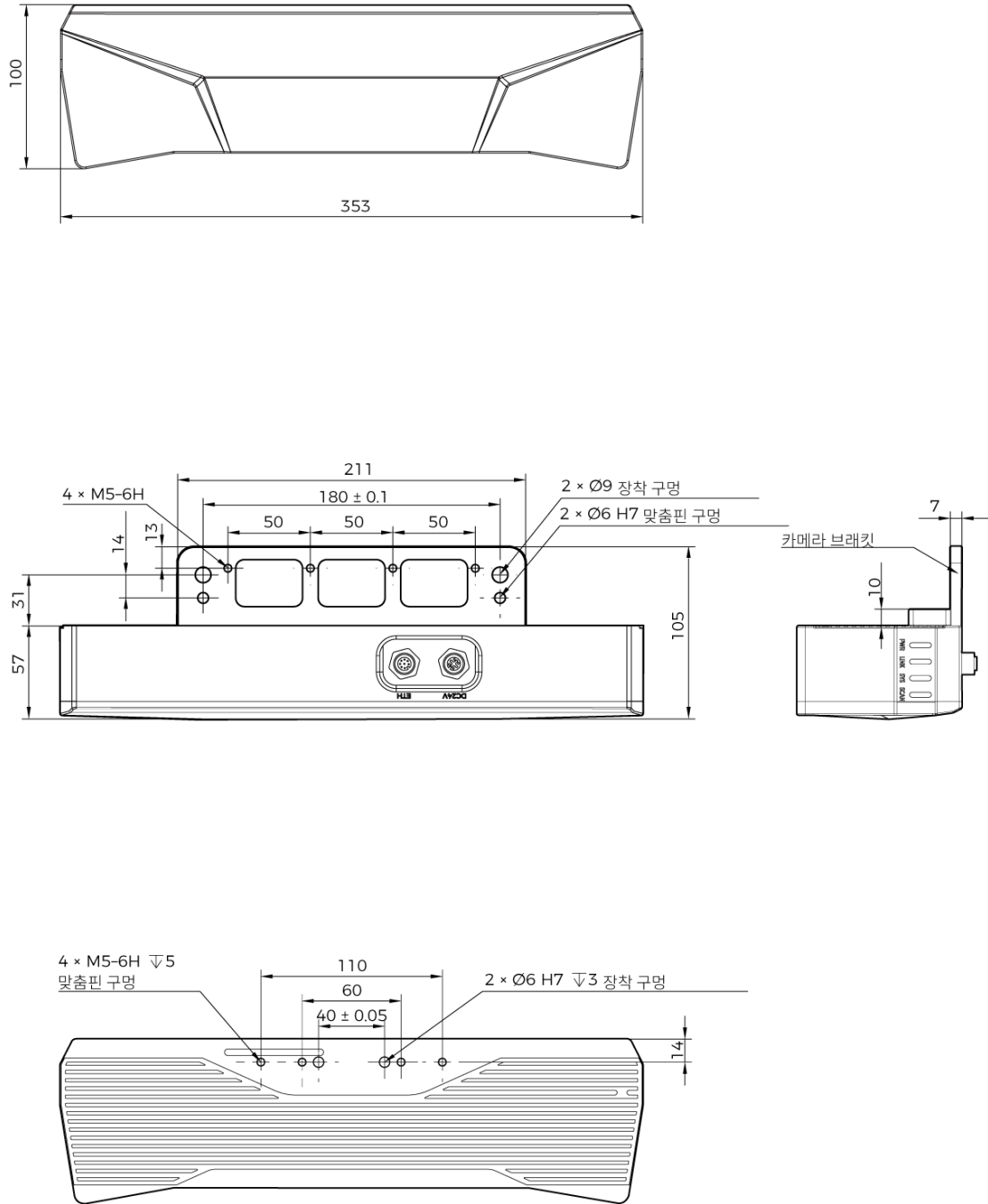
카메라 치수

단위: mm

PRO S



PRO M



7.4. UHP-140

안전 주의 사항

- 안전을 확보하기 위해 본 제품을 사용하기 전에 본 매뉴얼을 자세히 읽어보시길 바랍니다. 본 제품에 대해 잘 알아보고 올바른 사용 방법을 파악하기 전에 사용하지 마십시오. 사용 및 유지 관리에 대해 본 매뉴얼을 따르지 않으면 카메라가 고장나거나 다른 위험을 초래할 수 있습니다. 부적절한 사용으로 인한 인명 피해 또는 사용자 본인 혹은 제3자의 손실과 재산 피해에 대해 Mech-Mind Robotics에선 일체의 책임을 지지 않습니다.
- 본 매뉴얼 중의 주의 사항 및 경고 사항을 준수하면 위험을 낮출 수 있지만 모든 위험을 피할 수 없습니다.
- 본 매뉴얼의 내용은 작성 과정의 모든 단계에서 확인되었습니다. 매뉴얼에서 잘못된 정보를 발견하거나 질문이 있는 경우 Mech-Mind Robotics와 연락해 주시기 바랍니다.

- 본 제품은 성인 대상 기술자가 설치, 연결, 사용 및 유지 관리해야 합니다. 본 제품의 안전한 작동을 위해 올바르게 운송, 보관, 설치, 연결, 사용 및 유지 관리하십시오.
- 레이저 카메라를 사용할 때 위험이 발생할 수 있습니다. 카메라를 사용하기 전에 레이저 카메라 사용에 관한 주의 사항을 숙지하시기 바랍니다.

사용 환경

- 폭발 위험이 있는 장소에서는 카메라를 사용하지 마십시오. 또한 카메라 근처에 부식성, 폭발성, 인화성 물질을 두는 것은 엄격히 금지되어 있습니다. 또한, 카메라를 햇불 또는 고온 환경에 노출시키지 마십시오. 카메라를 불 속에 넣거나 기계로 부수지 마십시오. 그렇지 않으면 폭발 위험이 있습니다.
- 카메라를 부딪히거나 던지거나 떨어뜨리지 마십시오. 강한 충돌이나 진동으로 인해 파손이나 오작동을 일으킬 수 있습니다. 어떤 형태로든 카메라를 개조하는 것은 금지되어 있습니다. 개인적인 개조, 분해로 인한 파손이나 손실에 대해서는 Mech-Mind Robotics에서 책임을 지지 않습니다.
- 카메라 내부에 금속 조각, 가루 먼지, 종이, 지저깨비 등 이물질이 섞이지 않도록 조심하십시오. 그렇지 않으면 화재, 감전, 오작동 등 문제들이 발생할 수 있습니다.
- 온도가 극도로 높거나 낮은 환경, 온도 변화가 큰 환경에서는 카메라를 사용하지 마십시오. 카메라의 작업 온도 범위는 “기술적 파라미터” 내용을 참조하십시오.
- 카메라를 실내에서 사용하십시오(LSR S제외).
- 해발 4,000 미터 이하의 환경에서 카메라를 사용하십시오.
- 카메라를 사용할 때 광선을 응시하지 마십시오.
- 카메라를 통풍이 잘되고 넓은 장소에 설치하십시오.

사용 전 체크 사항

- 카메라를 사용하기 전에 자세히 체크하고 훼손한 부분이 있는지, 물이 들어가 있는지, 이상한 냄새를 풍기는지, 연기가 나는지 그리고 나사가 느슨해지거나 훼손이 있는지를 확인해야 합니다. 위와 같은 이상이 발생할 경우 즉시 전원을 차단하시기 바랍니다.
- 고온으로 인해 전원 케이블이 노화될 수 있으므로 정기적으로 전원 케이블을 점검하여 전원 케이블이 정상적이고 노화 현상이 없는지 확인하십시오. 전원 케이블이 노화된 경우 Mech-Mind Robotics에 문의하여 교체품을 구입하십시오.

DIN 레일 전원 공급 장치 사용 시 주의사항

- 전원 인터페이스, 어댑터/DIN 레일 전원 공급 장치 또는 전원 커넥터가 젖어 있는 경우에는 사용하지 마십시오.
- DIN 레일 전원 공급 장치와 전원 케이블을 가열하거나 불 속에 넣지 마십시오.
- 출력 전력이 36W(NANO 및 PRO XS) 또는 90W(기타 모델)인 24V 절연 어댑터/DIN 레일 전원 공급 장치를 사용하십시오.
- 올바른 전압을 사용해 주십시오. 그렇게 하지 않으면 화재나 감전 문제가 발생할 수 있습니다. 어댑터/DIN 레일 전원 공급 장치 및 전원 케이블은 올바르게 접지되어야 합니다. Mech-Mind Robotics에서 제공하는 DIN 레일 전원 공급 장치를 사용하는 것이 좋습니다.
- 소켓이 잘 접지되었는지 확인하고 어댑터/DIN 레일 전원 공급 장치를 전원을 차단하기 어려운 곳에 설치하지 마십시오.
- DIN 레일 전원 공급 장치는 배전 캐비닛과 함께 사용해야 합니다.

레이저 카메라 사용 주의 사항

- 레이저 빔이나 반사광을 직접 쳐다보지 마십시오. 광학 기기(망원경 등)로 레이저 빔을 들여다보지 마십시오. 그렇게 하면 눈 부상을 입을 수 있습니다. 레이저 빔을 사람에게 직접 쏘지 마십시오.

- 레이저 빔은 눈높이보다 낮거나 높아야 하며 절대 눈높이에 있지 않아야 합니다.
- 레이저 빔의 경로를 충분히 고려하고 레이저 빔과 반사 범위에 들어가지 마시고 레이저 빔 경로에 반사 물체를 두지 마십시오. 레이저가 거울 반사/난반사되면 작업자가 반사광에 노출될 위험이 있으므로 덮을 만한 물건으로 반사광을 덮어 주십시오.
- 레이저 빔 및 반사광 범위에 들어가지 마십시오.
- 본 제품의 전원을 켜 후 30분 이상 기다린 후 사용하십시오. 그렇지 않으면 획득한 데이터의 정확성 및 일관성에 영향을 미칠 수 있습니다. 파라미터를 조정할 때 전원을 끄지 마십시오. 전원을 끄면 파라미터에 대한 수정 사항이 저장되지 못할 수도 있습니다.

폐기 시 주의 사항

- 환경 오염을 방지하기 위해 카메라를 폐기할 때 현지 법률 및 규정을 준수하십시오. 오래된 배터리를 가정용 쓰레기로 취급하여 버리지 마십시오. 제품을 함부로 폐기하지 마십시오. 부적절한 폐기로 인해 환경이 오염될 수 있습니다.

인증

Mech-Eye 산업용 3D 카메라는 다음 표준 및 평가 요구 사항을 준수합니다. 인증 상태가 업데이트될 수 있습니다. 상세한 정보를 얻으려면 현지 영업 담당자에게 문의하십시오.

다음 요구 사항 및 표준을 준수합니다.

- 유럽 전자파 적합성 표준.
- 미국 ANSI C63.4 및 47 CFR PART 15B
- 캐나다 ICES-003
- 한국 KS C 9832 및 KS C 9835
- 일본 VCCI-CISPR 32:2016

CE

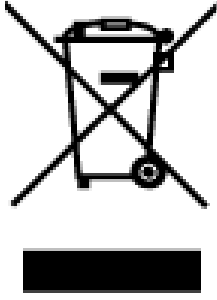


메크마인드로보틱스[Mech-Mind Robotics Technologies Ltd.]는 [UHP-140] 이 전자기파 적합성 지침 EMC 2014/30/EU를 준수함을 선언합니다.

EU 적합성 선언의 전문은 <https://downloads.mech-mind.com/?tab=tab-eu-dec>에서 확인할 수 있습니다.

유럽 전자파 적합성 표준

- EN 55032:2015+A1:2020+A11:2020
- EN IEC 61000-3-2: 2019+A1: 2021
- EN 61000-3-3:2013+A1:2019+A2:2021
- EN 55035: 2017+A11: 2020



이 기호가 있는 모든 제품은 전기 및 전자 장비 폐기물(2012/19/EU 지침에 따른 WEEE)이므로 분류되지 않은 가정용 쓰레기와 혼합해서는 안 됩니다. 대신 정부나 지역 당국이 지정한 폐전기전자제품 재활용 수거 장소에 폐장비를 넘겨줌으로써 인간의 건강과 환경을 보호해야 합니다. 올바른 폐기 및 재활용은 환경과 인간 건강에 대한 잠재적인 부정적인 결과를 방지하는 데 도움이 됩니다. 해당 수거 장소의 위치 및 이용 약관에 대한 자세한 내용은 현지 당국에 문의하십시오.

FCC



주의: 이 장치는 테스트를 거쳐 FCC 규정 15부에 의거 클래스 A 디지털 장치에 대한 제한 사항을 준수하는 것으로 확인되었습니다. 이러한 제한 사항은 장치가 상업 환경에서 작동될 때 유해한 간섭으로부터 합리적인 보호를 제공하기 위해 고안되었습니다. 이 장치는 무선 주파수 에너지를 생성, 사용 및 방출할 수 있으며, 설명서에 따라 설치 및 사용하지 않을 경우 무선 통신에 유해한 간섭을 일으킬 수 있습니다. 주거 지역에서 이 장치를 작동하면 유해한 간섭이 발생할 가능성이 있으며, 이 경우 사용자는 자비로 간섭을 해결해야 합니다.

이 장치는 FCC 규정 제15조를 준수합니다. 작동할 때 다음 두 가지 조건을 충족해야 합니다. (1) 이 장치는 유해한 간섭을 일으키지 않습니다. (2) 이 장치는 오작동을 유발할 수 있는 간섭을 포함하여 수신된 모든 간섭을 수용해야 합니다.

VCCI



A급 장치입니다. 주거 환경에서 이 장치를 작동하면 무선 간섭이 발생할 수 있습니다. 이러한 경우 사용자는 시정 조치를 취해야 할 수도 있습니다.

VCCI-A

KC

이 기기는 업무용 환경에서 사용할 목적으로 적합성평가를 받은 기기로서 가정용 환경에서 사용하는 경우 전파간섭의 우려가 있습니다.

패키지 리스트

카메라	
부속품 패키지	
하드웨어 매뉴얼	
캘리브레이션 보드 (UHP-140만)	
DC 전원 케이블(20m) CBL-PWR-20M-LU	
네트워크 케이블(20m) CBL-ETH-20M-LU	



- 사용하기 전에 포장에 완전한지, 카메라 기능이 정상인지, 빠진 부품이 없는지를 확인하십시오. 부속품이 손상되거나 누락된 경우 Mech-Mind Robotics와 연락하십시오.
- 다른 길이의 케이블을 사용하려면 Mech-Mind Robotics와 연락해 주십시오.
- 케이블의 기술적 파라미터를 확인하려면 Mech-Mind Robotics와 연락해 주십시오.
- 캘리브레이션 보드는 UHP-140 이외의 모델에 대한 추가로 선택 가능한 부속품입니다.

추가로 선택 가능한 부속품

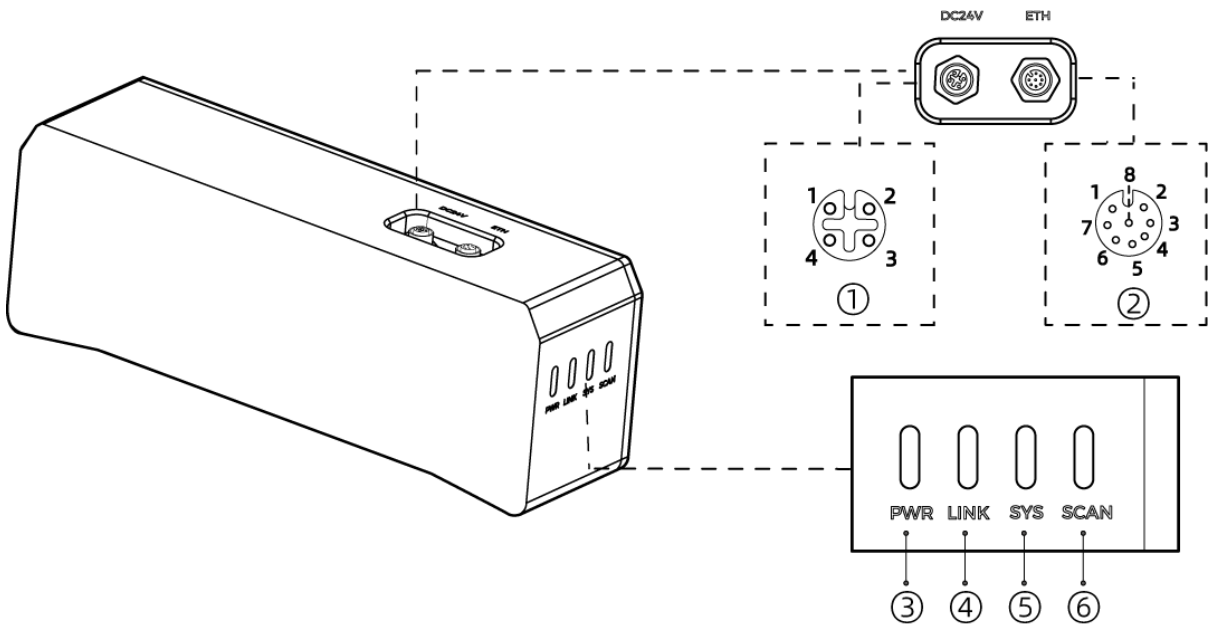
DIN 레일 전원 공급 장치	
캘리브레이션 보드 (UHP-140 이외 모델)	



DIN 레일 전원 공급 장치 또는 캘리브레이션 보드의 기술적 파라미터를 확인하려면 Mech-Mind Robotics와 연락해 주십시오.

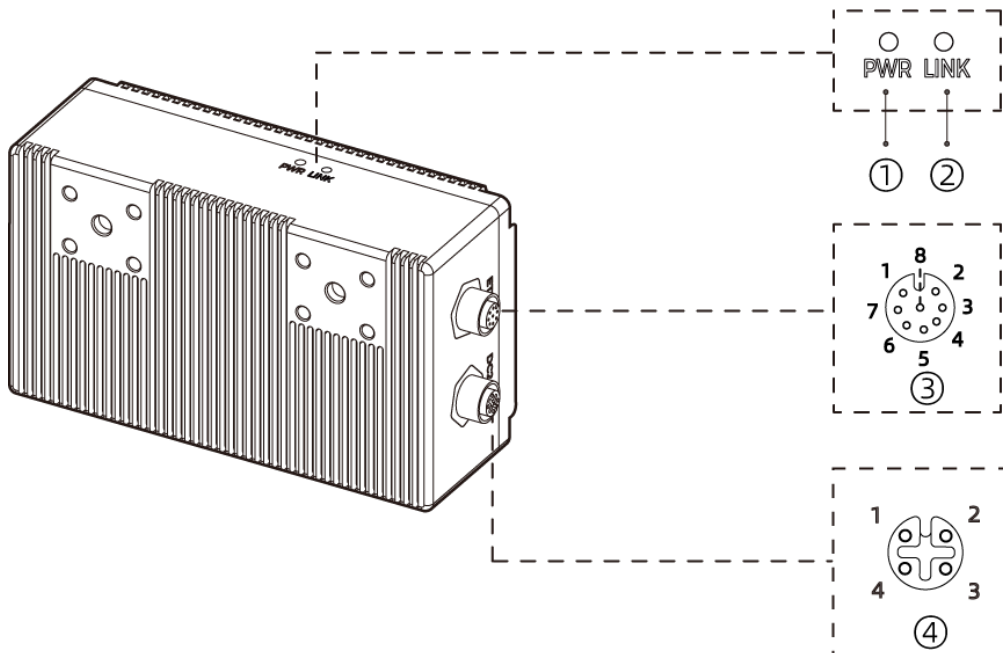
기능 다이어그램

PRO S/PRO M, DEEP, UHP-140, LSR S 및 LSR L



No.	명칭	기능	
①	DC 24V 전원 인터페이스	1: GND	2: GND
		3: 24V DC	4: 24V DC
②	ETH 네트워크 포트	1: MD3_P	2: MD2_N
		3: MD2_P	4: MD0_P
		5: MD1_P	6: MD0_N
		7: MD3_N	8: MD1_N

③	PWR 표시등	꺼짐: 전원에 연결되어 있지 않음
		녹색: 전압 정상
		노란색: 전압이 비정상적이지만 카메라가 사용될 수 있음
		빨간색: 전압이 비정상적이고 카메라가 사용될 수 없음
④	LINK 표시등	꺼짐: 네트워크에 연결되어 있지 않음
		녹색으로 깜박임: 데이터 전송 중
		녹색으로 켜져 있음: 데이터 전송 없음
⑤	SYS 표시등	꺼짐: 시스템이 실행되지 않음
		녹색으로 켜져 있음: 시스템 실행 중
		녹색으로 깜박임: 시스템이 정상적으로 실행됨
		노란색으로 깜박임: 오류가 발생했지만 카메라가 사용될 수 있음
⑥	SCAN 표시등	켜져 있음: 캡처 및 계산 중
		꺼짐: 캡처하지 않았음

NANO 및 PRO XS


위 그림은 NANO를 예시로 합니다.


No.	명칭	기능
-----	----	----

①	PWR 표시등	꺼짐: 전원에 연결되어 있지 않음	
		녹색: 전압 정상	
②	LINK 표시등	꺼짐: 네트워크에 연결되어 있지 않음	
		녹색으로 깜박임: 데이터 전송 중	
		녹색으로 켜져 있음: 데이터 전송 없음	
③	ETH 네트워크 포트	1: MD3_P	2: MD2_N
		3: MD2_P	4: MD0_P
		5: MD1_P	6: MD0_N
		7: MD3_N	8: MD1_N
④	DC 24V 전원 인터페이스	1: GND	2: GND
		3: 24V DC	4: 24V DC

설치

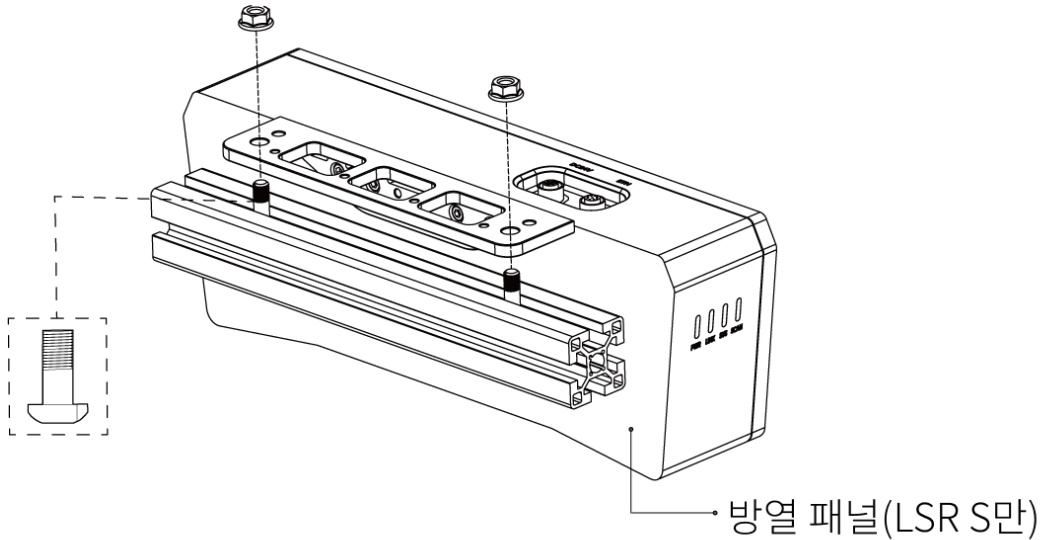
-  카메라의 치수 정보는 [기술적 파라미터](#) 내용을 참조하십시오. 스페너를 별도로 준비하십시오.

L자형 어댑터로 설치하기

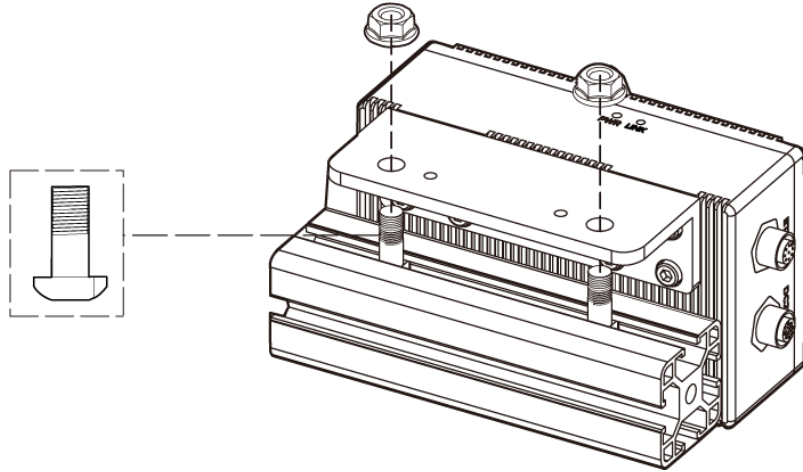
-  출하 시 L자형 어댑터와 방열판(LSR S만)이 카메라 뒷면에 장착되어 있습니다.

아래 그림과 같이 두 개의 너트를 스페너로 조여 카메라를 고정시킵니다.

- PRO S / PRO M, DEEP, UHP-140, LSR S 및 LSR L:



- NANO 및 PRO XS:



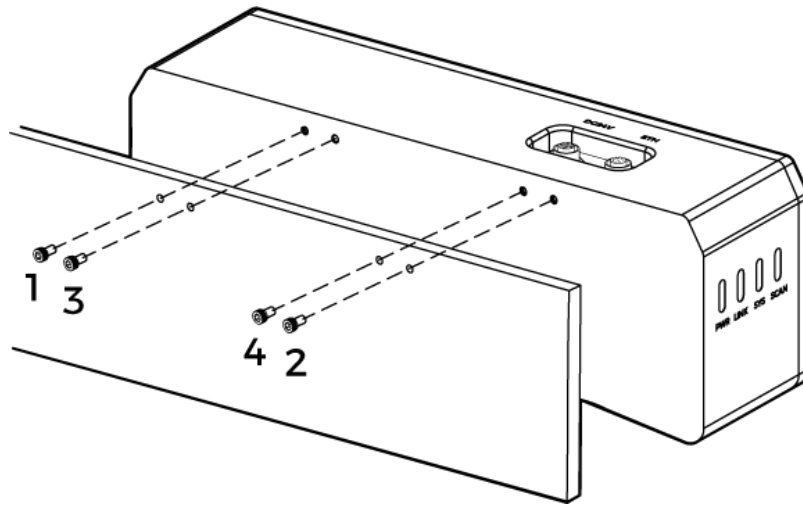
카메라 뒷면 스크류 구멍으로 설치하기



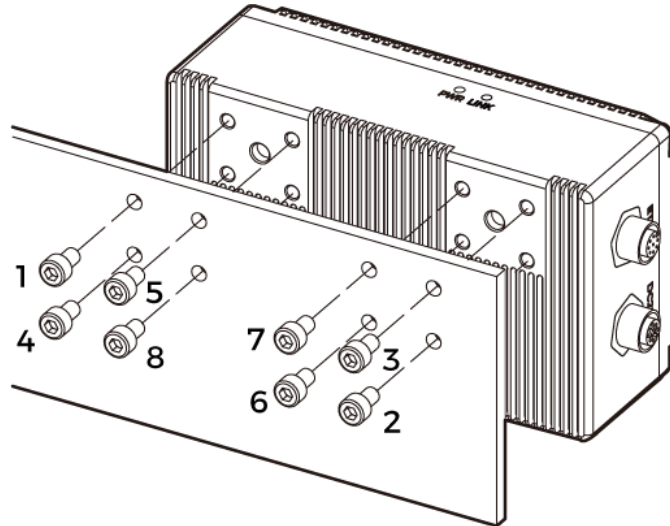
- 설치하기 전에 L자형 어댑터와 방열판(LSR S만)을 제거하십시오.
- 이 설치 방법을 사용하여 LSR S 카메라를 설치할 경우, 열 방출 불량으로 인한 비정상적인 작동을 방지하기 위해 카메라 뒷면을 금속 방열 표면 가까이에 설치해야 합니다.

아래 그림과 같이 스패너를 사용하여 나사를 가볍게 조인 후 타이트하게 조입니다.

- PRO S / PRO M, DEEP, UHP-140, LSR S 및 LSR L:



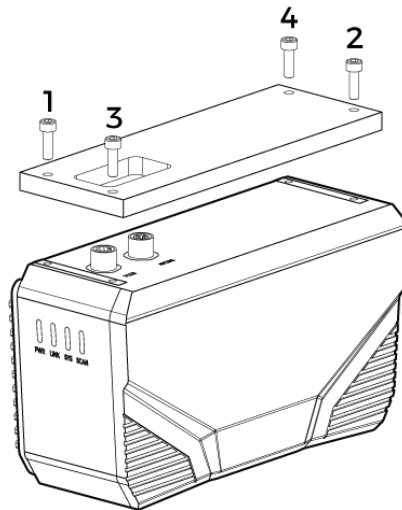
- NANO 및 PRO XS:



카메라 뒷면 스크류 구멍으로 설치하기(LSR S 및 UHP-140)

-  설치하기 전에 L자형 어댑터를 제거하십시오.

아래 그림과 같이 스패너를 사용하여 나사를 가볍게 조인 후 타이트하게 조입니다.



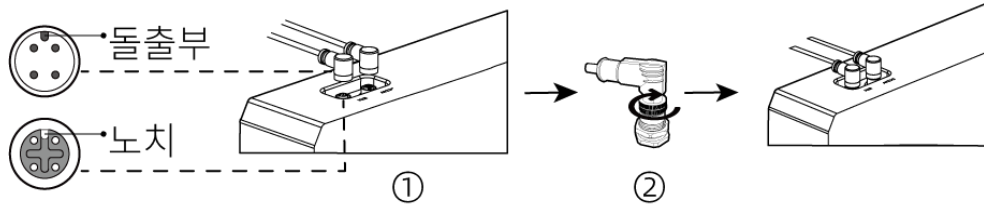
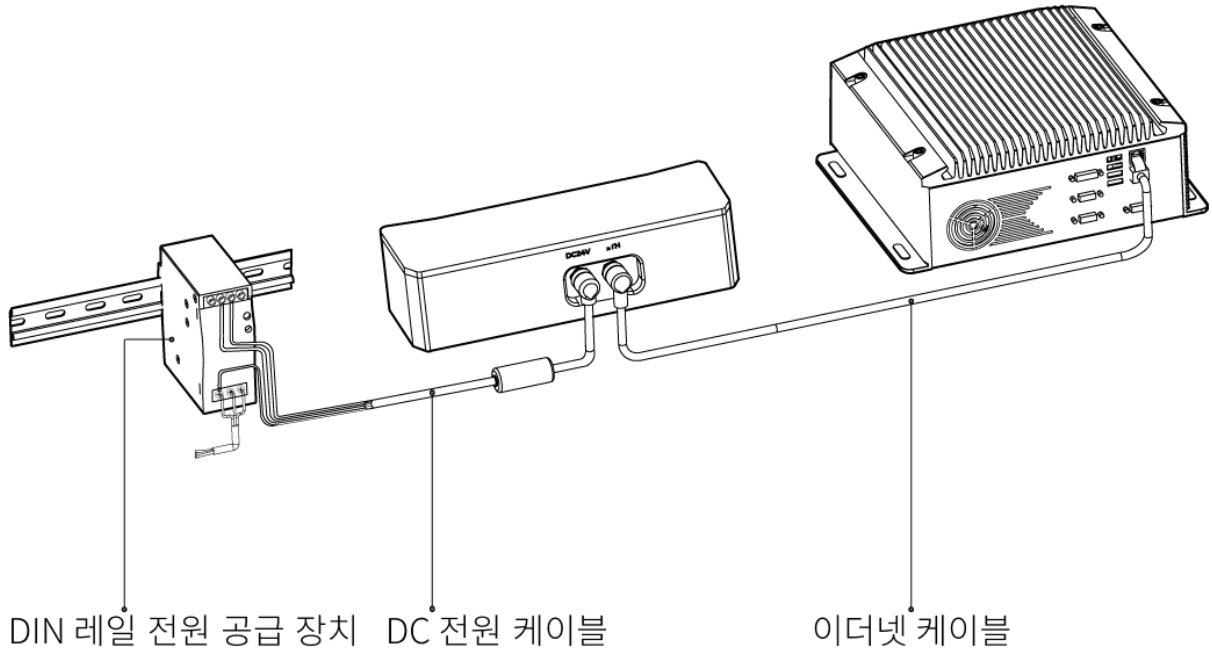
연결

네트워크 케이블

아래 그림과 같이 네트워크 케이블의 항공 플러그(M12-A)를 카메라의 ETH 네트워크 포트에 연결하고 RJ45 커넥터를 IPC의 네트워크 포트에 연결하십시오.

DC 전원 케이블

아래 그림과 같이 DC 전원 케이블의 항공 플러그를 카메라의 DC 24V 전원 포트에 삽입하십시오.



네트워크 케이블과 DC 전원 케이블을 연결할 때 다음과 같이 작업하십시오.

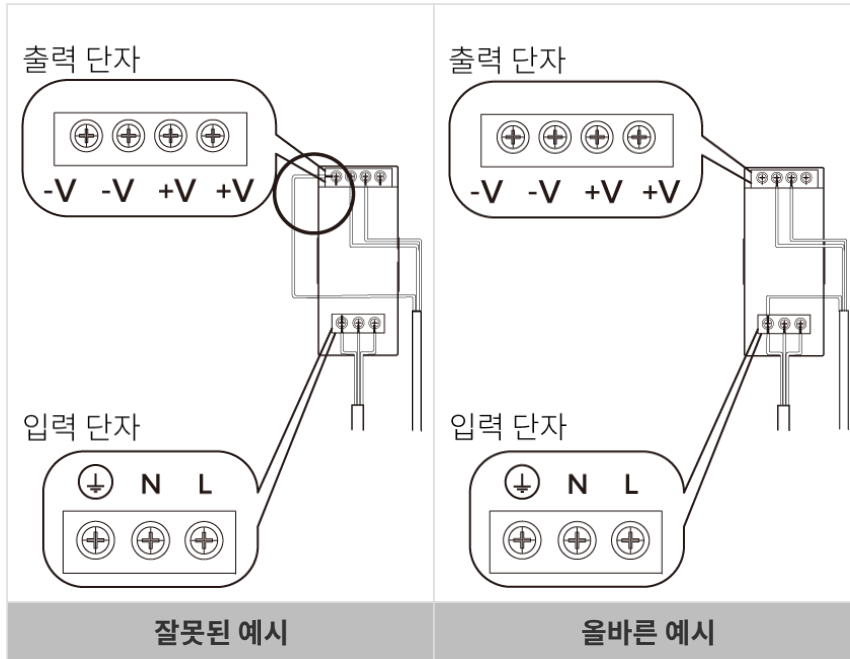
1. 항공 플러그의 돌출 부분을 해당 인터페이스의 노치에 맞춰서 삽입합니다.
 2. 너트를 타이트하게 조입니다. 너트를 조일 때 토크의 권장값은 0.7N·m입니다. 너트를 완전히 조인 후에도 약 2mm의 간격이 남습니다.
- 카메라와 IPC를 연결할 때 교환기를 사용할 수 있습니다.
 - 연결할 때 전원을 마지막으로 켜십시오. 카메라를 전원에 연결한 후 PWR 표시등이 녹색으로 켜져 있어야 합니다. 그렇지 않은 경우 Mech-Mind Robotics에 문의하십시오.
 - 카메라가 로봇 암 또는 다른 이동할 수 있는 장치에 장착된 경우 카메라를 연결하는 DC 전원 케이블과 네트워크 케이블을 제대로 고정하여 케이블이나 플러그가 당겨지거나 손상되지 않도록 주의해야 합니다.



DIN 레일 전원 공급 장치



- AC 전원 케이블을 별도로 준비해 주십시오.
- 이 부분 내용은 Mech-Mind Robotics에서 제공한 DIN 레일 전원 공급 장치를 사용하는 경우를 예시로 합니다. 자체적으로 준비한 DIN 레일 전원 공급 장치를 사용하는 경우, 해당 사용자 설명서를 참조하여 연결하십시오.



AC 파워 케이블에 총 3개 배선 플러그가 있습니다: L, N, PE(⚡).

DC 전원 케이블에 총 3개 배선 플러그가 있습니다: +V, -V, PE(⚡).

DIN 레일 전원 공급 장치의 케이블이 연결될 때 플러그를 해당 입력/출력 전압 단자에 연결해야 합니다.

- DIN 레일 전원 공급 장치는 배전함 내에서 사용해야 합니다.
- DIN 레일 전원 공급 장치 또는 DIN 레일은 안정적으로 접지되어야 합니다. 동일한 DIN 레일에 여러 DIN 레일 전원 공급 장치를 장착하는 경우 사이에 충분한 거리를 확보하십시오.
- AC 전원 소켓은 보호 접지선(PE 와이어)이 있는 단상 3선 전원 소켓이어야 합니다.

유지 보수

클린

카메라의 표면을 클린할 때는 깨끗하고 부드러운 천을 사용하여 먼지와 이물질을 부드럽게 닦아주십시오. 렌즈에 있는 얼룩을 없애려면 렌즈 세제 또는 유리 세제를 떨어뜨린 깨끗하고 부드러운 천으로 렌즈가 긁히지 않도록 조심하여 닦아주십시오.



- 알코올, 휘발유, 석유 그리고 다른 부식성이나 휘발성을 가지는 용제는 카메라의 외관과 내부 구조를 훼손할 수 있어 카메라 클린용으로 사용하면 안 됩니다.
- 카메라를 클린할 때 압력 세척 건이나 호스를 사용하지 마십시오. 물이 들어가서 손상이나 손실에 대해 Mech-Mind Robotics에서는 어떠한 책임을 지지 않습니다.

보관

- LSR S: 보호 등급은 IP67입니다. 가루 먼지 또는 물이 내부로 들어가 기능에 영향을 미치는 것을 방지할 수 있습니다. 사용 시 제품을 물에 장시간 담그지 마십시오. 사용하지 않을 때 본 제품을 서늘하고 건조하며 통풍이 잘 되는 실내에 보관하십시오. 본 제품을 보관하는 온도 범위는 -20~60°C입니다.
- LSR S 이외의 모델: 보호 등급은 IP65입니다. 가루 먼지가 내부로 들어가 기능에 영향을 미치는 것을 방지할 수 있습니다. 사용 시 제품을 물에 담그거나, 습기가 많은 환경에 설치하거나, 장시간 야외에

두지 마십시오. 사용하지 않을 때 본 제품을 서늘하고 건조하며 통풍이 잘 되는 실내에 보관하십시오. 본 제품을 보관하는 온도 범위는 -20~60°C입니다.




- 화재 예방을 위해 보관 시 제품을 전원에서 분리하십시오.
- 감광 장치를 태양이나 기타 강렬한 광원을 직접 향하게 두지 마십시오. 강한 빛은 이미지 센서의 성능을 저하시켜 이미지에 흰색 흐림이 발생할 수 있습니다.

면책 성명서

안전성을 확보하고 EMC 표준을 준수하기 위해 본 제품을 사용할 때 Mech-Mind Robotics에서 제공한 전원 공급 장치와 케이블을 사용하는 것이 좋습니다. 타사 전원 공급 장치 및 케이블을 사용하여 발생하는 문제에 대해 Mech-Mind Robotics는 책임을 지지 않습니다.

상표 및 법적 고지 사항

Mech-Mind,  등 Mech-Mind와 관련된 상표 및 표지는 Mech-Mind Robotics Technologies Ltd.(Mech-Mind Robotics) 또는 이와 관련된 단체의 등록된 상표 및 표지입니다. 이는 법률의 보호를 받으며 침해 발생 시 불법행위에 대해 책임을 추궁할 것입니다.

© Copyright 2024, Mech-Mind Robotics Technologies Ltd.

Mech-Mind Robotics Technologies Ltd.의 서면 허가 없이 어떤 공공기관이나 개인이 어느 방법이나 이유로 해당 상표의 어느 부분을 사용, 복사, 수정, 유포, 배끼거나 다른 제품과 묶어서 판매할 수 없습니다.

당사의 상표권을 침해하는 경우 불법행위에 대해 책임을 추궁할 것입니다.

이 사용 설명서에 대한 모든 법적 권리는 Mech-Mind Robotics에 있음을 고지합니다. 저작권 관련 법에 따라 어떠한 개인 또는 단체도 Mech-Mind Robotics의 허가 없이 이 설명서 내용의 일부 또는 전체를 복사, 수정 또는 발표할 수 없습니다. 당사 카메라를 구입한 사용자는 해당 사용 설명서를 다운로드해 인쇄하거나 복사하여 개인적 또는 단체 내부 용도로 사용할 수 있습니다. 본 사용 설명서의 내용은 Mech-Mind Robotics의 권한 부여 없이 다른 용도로 사용할 수 없으며 어떤 공공기관 또는 개인도 이 사용 설명서의 내용의 일부 또는 전체를 무단 전재·재배포 할 수 없습니다.

기술적 파라미터

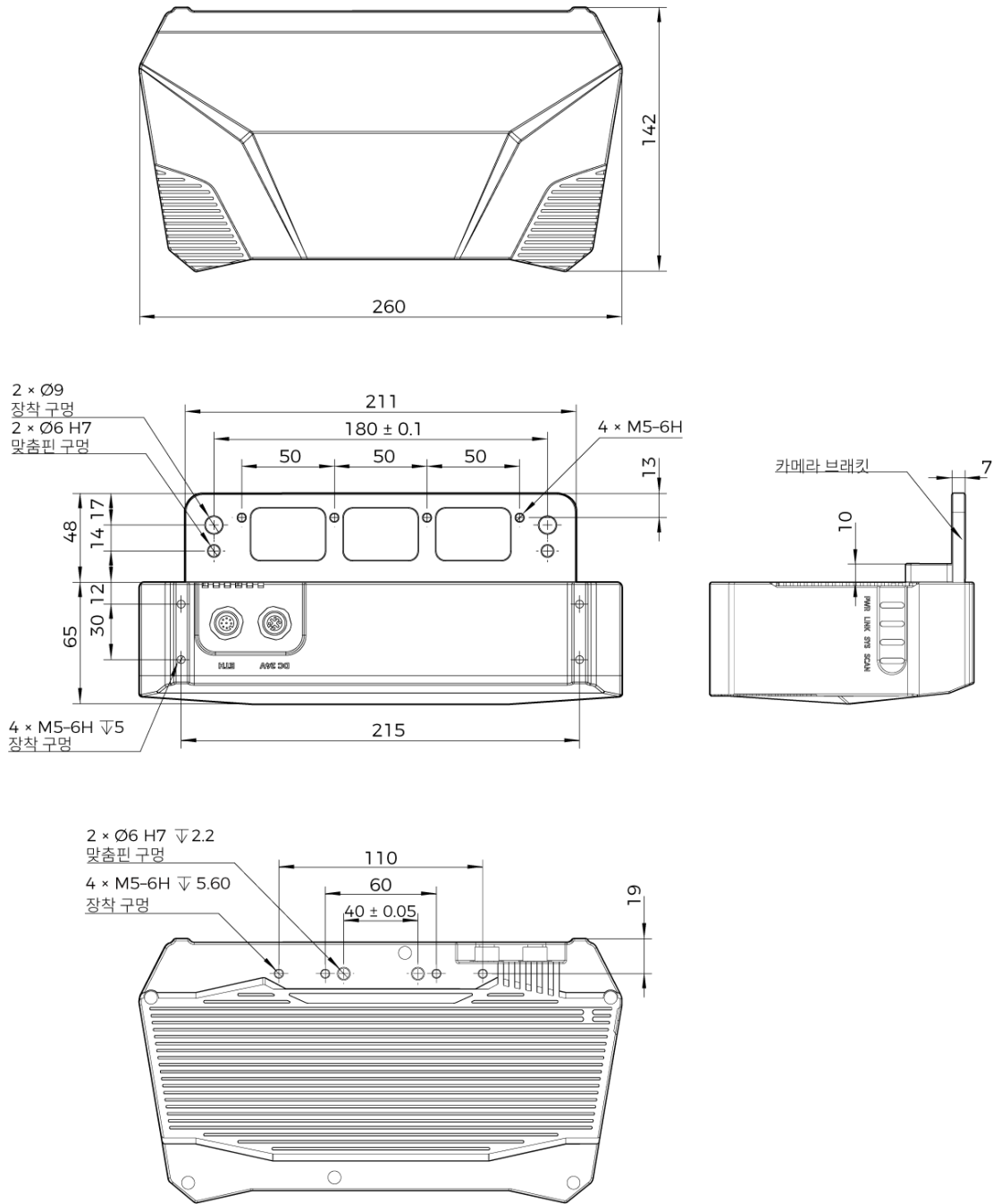
제품 명칭	Mech-Eye 산업용 3D 카메라
모델	UHP-140
초점 거리	300mm
추천 작업 거리 범위	280~320mm
근거리 FOV	135 × 90mm @ 280mm
원거리 FOV	150 × 100mm @ 320mm
해상도	2048 × 1536
픽셀	3MP
단일점의 Z방향 반복 정밀도 (σ) ⁽¹⁾	2.6 μ m @ 0.3m
구역의 Z방향 반복 정밀도 (σ) ⁽²⁾	0.09 μ m @ 0.3m
VDI/VDE 측정 정밀도 ⁽³⁾	0.03mm @ 0.3m

제품 명칭	Mech-Eye 산업용 3D 카메라
일반적인 캡처 시간	0.6~0.9s
무게	약 1.9kg
기선 길이	약 80mm
치수	약 260 × 65 × 142mm
2D 이미지 컬러	흑백
광원	블루 라이트 LED(459nm, RG2)
작업 온도 범위	0~45°C
통신 인터페이스	기가비트 이더넷
입력	24V DC, 3.75A
안전 및 전기파 적합성	CE / FCC / VCCI / KC / ISED / NRTL
보호 등급 ⁽⁴⁾	IP65
냉각방식	Passive

- (1) 단일한 점의 Z값에 대해 100번 측정 후의 1배 표준 편차. 측정 대상은 세라믹 플레이트입니다.
- (2) 두 구역의 Z값의 평균값에 대해 100번 측정 후의 1배 표준 편차. 측정 대상은 세라믹 플레이트입니다.
- (3) VDI/VDE 2634 Part II 표준을 기준으로 합니다.
- (4) IEC 60529 표준에 근거하여 테스트한 결과입니다. 그중에 6은 방진 등급이고 5는 방수 등급입니다.

카메라 치수

단위: mm



7.5. DEEP

안전 주의 사항

- 안전을 확보하기 위해 본 제품을 사용하기 전에 본 매뉴얼을 자세히 읽어보시길 바랍니다. 본 제품에 대해 잘 알아보고 올바른 사용 방법을 파악하기 전에 사용하지 마십시오. 사용 및 유지 관리에 대해 본 매뉴얼을 따르지 않으면 카메라가 고장나거나 다른 위험을 초래할 수 있습니다. 부적절한 사용으로 인한 인명 피해 또는 사용자 본인 혹은 제3자의 손실과 재산 피해에 대해 Mech-Mind Robotics에선 일체의 책임을 지지 않습니다.
- 본 매뉴얼 중의 주의 사항 및 경고 사항을 준수하면 위험을 낮출 수 있지만 모든 위험을 피할 수 없습니다.
- 본 매뉴얼의 내용은 작성 과정의 모든 단계에서 확인되었습니다. 매뉴얼에서 잘못된 정보를 발견하거나 질문이 있는 경우 Mech-Mind Robotics와 연락해 주시기 바랍니다.

- 본 제품은 성인 대상 기술자가 설치, 연결, 사용 및 유지 관리해야 합니다. 본 제품의 안전한 작동을 위해 올바르게 운송, 보관, 설치, 연결, 사용 및 유지 관리하십시오.
- 레이저 카메라를 사용할 때 위험이 발생할 수 있습니다. 카메라를 사용하기 전에 레이저 카메라 사용에 관한 주의 사항을 숙지하시기 바랍니다.

사용 환경

- 폭발 위험이 있는 장소에서는 카메라를 사용하지 마십시오. 또한 카메라 근처에 부식성, 폭발성, 인화성 물질을 두는 것은 엄격히 금지되어 있습니다. 또한, 카메라를 햇불 또는 고온 환경에 노출시키지 마십시오. 카메라를 불 속에 넣거나 기계로 부수지 마십시오. 그렇지 않으면 폭발 위험이 있습니다.
- 카메라를 부딪히거나 던지거나 떨어뜨리지 마십시오. 강한 충돌이나 진동으로 인해 파손이나 오작동을 일으킬 수 있습니다. 어떤 형태로든 카메라를 개조하는 것은 금지되어 있습니다. 개인적인 개조, 분해로 인한 파손이나 손실에 대해서는 Mech-Mind Robotics에서 책임을 지지 않습니다.
- 카메라 내부에 금속 조각, 가루 먼지, 종이, 지저깨비 등 이물질이 섞이지 않도록 조심하십시오. 그렇지 않으면 화재, 감전, 오작동 등 문제들이 발생할 수 있습니다.
- 온도가 극도로 높거나 낮은 환경, 온도 변화가 큰 환경에서는 카메라를 사용하지 마십시오. 카메라의 작업 온도 범위는 “기술적 파라미터” 내용을 참조하십시오.
- 카메라를 실내에서 사용하십시오(LSR S제외).
- 해발 4,000 미터 이하의 환경에서 카메라를 사용하십시오.
- 카메라를 사용할 때 광선을 응시하지 마십시오.
- 카메라를 통풍이 잘되고 넓은 장소에 설치하십시오.

사용 전 체크 사항

- 카메라를 사용하기 전에 자세히 체크하고 훼손한 부분이 있는지, 물이 들어가 있는지, 이상한 냄새를 풍기는지, 연기가 나는지 그리고 나사가 느슨해지거나 훼손이 있는지를 확인해야 합니다. 위와 같은 이상이 발생할 경우 즉시 전원을 차단하시기 바랍니다.
- 고온으로 인해 전원 케이블이 노화될 수 있으므로 정기적으로 전원 케이블을 점검하여 전원 케이블이 정상적이고 노화 현상이 없는지 확인하십시오. 전원 케이블이 노화된 경우 Mech-Mind Robotics에 문의하여 교체품을 구입하십시오.

DIN 레일 전원 공급 장치 사용 시 주의사항

- 전원 인터페이스, 어댑터/DIN 레일 전원 공급 장치 또는 전원 커넥터가 젖어 있는 경우에는 사용하지 마십시오.
- DIN 레일 전원 공급 장치와 전원 케이블을 가열하거나 불 속에 넣지 마십시오.
- 출력 전력이 36W(NANO 및 PRO XS) 또는 90W(기타 모델)인 24V 절연 어댑터/DIN 레일 전원 공급 장치를 사용하십시오.
- 올바른 전압을 사용해 주십시오. 그렇게 하지 않으면 화재나 감전 문제가 발생할 수 있습니다. 어댑터/DIN 레일 전원 공급 장치 및 전원 케이블은 올바르게 접지되어야 합니다. Mech-Mind Robotics에서 제공하는 DIN 레일 전원 공급 장치를 사용하는 것이 좋습니다.
- 소켓이 잘 접지되었는지 확인하고 어댑터/DIN 레일 전원 공급 장치를 전원을 차단하기 어려운 곳에 설치하지 마십시오.
- DIN 레일 전원 공급 장치는 배전 캐비닛과 함께 사용해야 합니다.

레이저 카메라 사용 주의 사항

- 레이저 빔이나 반사광을 직접 쳐다보지 마십시오. 광학 기기(망원경 등)로 레이저 빔을 들여다보지 마십시오. 그렇게 하면 눈 부상을 입을 수 있습니다. 레이저 빔을 사람에게 직접 쏘지 마십시오.

- 레이저 빔은 눈높이보다 낮거나 높아야 하며 절대 눈높이에 있지 않아야 합니다.
- 레이저 빔의 경로를 충분히 고려하고 레이저 빔과 반사 범위에 들어가지 마시고 레이저 빔 경로에 반사 물체를 두지 마십시오. 레이저가 거울 반사/난반사되면 작업자가 반사광에 노출될 위험이 있으므로 덮을 만한 물건으로 반사광을 덮어 주십시오.
- 레이저 빔 및 반사광 범위에 들어가지 마십시오.
- 본 제품의 전원을 켜 후 30분 이상 기다린 후 사용하십시오. 그렇지 않으면 획득한 데이터의 정확성 및 일관성에 영향을 미칠 수 있습니다. 파라미터를 조정할 때 전원을 끄지 마십시오. 전원을 끄면 파라미터에 대한 수정 사항이 저장되지 못할 수도 있습니다.

폐기 시 주의 사항

- 환경 오염을 방지하기 위해 카메라를 폐기할 때 현지 법률 및 규정을 준수하십시오. 오래된 배터리를 가정용 쓰레기로 취급하여 버리지 마십시오. 제품을 함부로 폐기하지 마십시오. 부적절한 폐기로 인해 환경이 오염될 수 있습니다.

인증

Mech-Eye 산업용 3D 카메라는 다음 표준 및 평가 요구 사항을 준수합니다. 인증 상태가 업데이트될 수 있습니다. 상세한 정보를 얻으려면 현지 영업 담당자에게 문의하십시오.

다음 요구 사항 및 표준을 준수합니다.

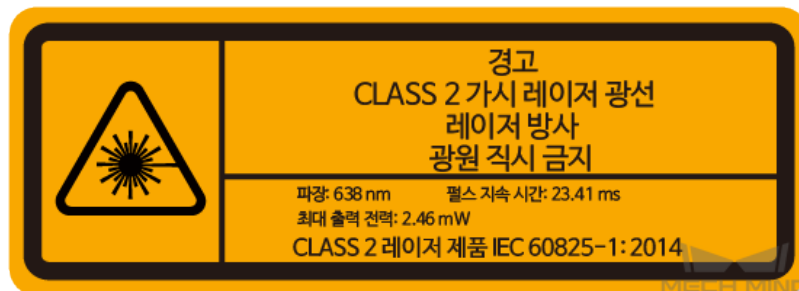
- 유럽 전자파 적합성 표준.
- 미국 ANSI C63.4 및 47 CFR PART 15B
- 캐나다 ICES-003
- 한국 KS C 9832 및 KS C 9835
- 일본 VCCI-CISPR 32:2016

레이저 제품 안전

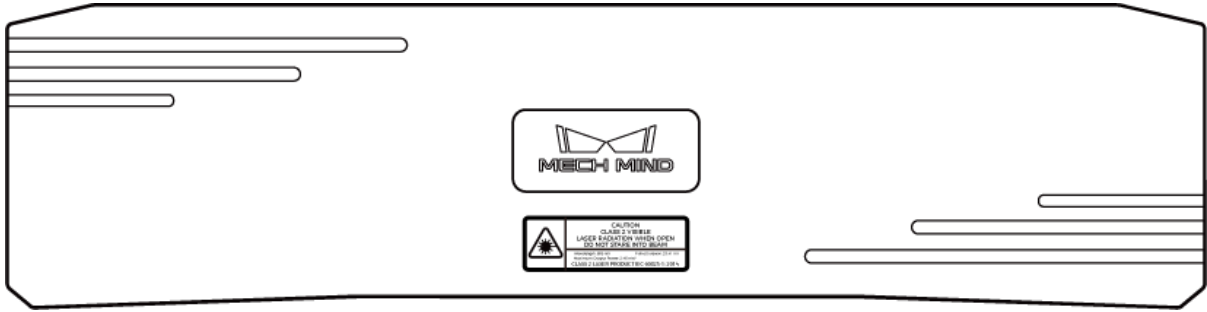
레이저 분류는 FDA(CDRH)의 Laser Notice No. 56 요구 사항에 따라 IEC 60825-1:2014를 기반으로 구현됩니다

모델	파장	최대 출력	레이저 등급
DEEP	638nm	2.46mW	Class 2

경고 라벨



경고 라벨 부착



CE



메크마인드로보틱스[Mech-Mind Robotics Technologies Ltd.]는 [DEEP] 이 전자기파 적합성 지침 EMC 2014/30/EU를 준수함을 선언합니다.

EU 적합성 선언의 전문은 <https://downloads.mech-mind.com/?tab=tab-eu-dec>에서 확인할 수 있습니다.

유럽 전자파 적합성 표준

- EN 55032:2015+A1:2020+A11:2020
- EN IEC 61000-3-2: 2019+A1: 2021
- EN 61000-3-3:2013+A1:2019+A2:2021
- EN 55035: 2017+A11: 2020



이 기호가 있는 모든 제품은 전기 및 전자 장비 폐기물(2012/19/EU 지침에 따른 WEEE)이므로 분류되지 않은 가정용 쓰레기와 혼합해서는 안 됩니다. 대신 정부나 지역 당국이 지정한 폐전기전자제품 재활용 수거 장소에 폐장비를 넘겨줌으로써 인간의 건강과 환경을 보호해야 합니다. 올바른 폐기 및 재활용은 환경과 인간 건강에 대한 잠재적인 부정적인 결과를 방지하는 데 도움이 됩니다. 해당 수거 장소의 위치 및 이용 약관에 대한 자세한 내용은 현지 당국에 문의하십시오.

FCC



주의: 이 장치는 테스트를 거쳐 FCC 규정 15부에 의거 클래스 A 디지털 장치에 대한 제한 사항을 준수하는 것으로 확인되었습니다. 이러한 제한 사항은 장치가 상업 환경에서 작동될 때 유해한 간섭으로부터 합리적인 보호를 제공하기 위해 고안되었습니다. 이 장치는 무선 주파수 에너지를 생성, 사용 및 방출할 수 있으며, 설명서에 따라 설치 및 사용하지 않을 경우 무선 통신에 유해한 간섭을 일으킬 수 있습니다. 주거 지역에서 이 장치를 작동하면 유해한 간섭이 발생할 가능성이 있으며, 이 경우 사용자는 자비로 간섭을 해결해야 합니다.

이 장치는 FCC 규정 제15조를 준수합니다. 작동할 때 다음 두 가지 조건을 충족해야 합니다. (1) 이 장치는 유해한 간섭을 일으키지 않습니다. (2) 이 장치는 오작동을 유발할 수 있는 간섭을 포함하여 수신된 모든 간섭을 수용해야 합니다.

VCCI



A급 장치입니다. 주거 환경에서 이 장치를 작동하면 무선 간섭이 발생할 수 있습니다. 이러한 경우 사용자는 시정 조치를 취해야 할 수도 있습니다.

VCCI-A

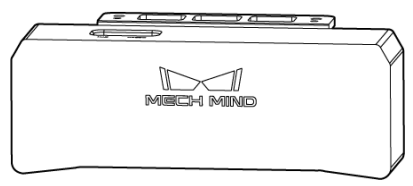
KC



R-R-viz-MM002

이 기기는 업무용 환경에서 사용할 목적으로 적합성평가를 받은 기기로서 가정용 환경에서 사용하는 경우 전파간섭의 우려가 있습니다.

패키지 리스트

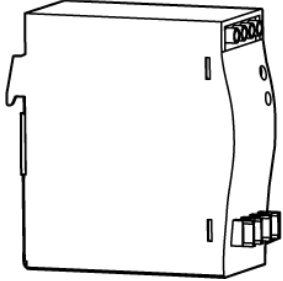
카메라	
-----	--

부속품 패키지	
하드웨어 매뉴얼	
캘리브레이션 보드 (UHP-140만)	
DC 전원 케이블(20m) CBL-PWR-20M-LU	
네트워크 케이블(20m) CBL-ETH-20M-LU	

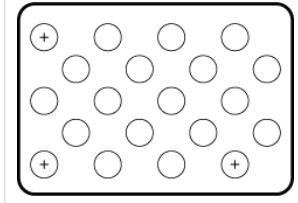


- 사용하기 전에 포장에 완전한지, 카메라 기능이 정상인지, 빠진 부품이 없는지를 확인하십시오. 부속품이 손상되거나 누락된 경우 Mech-Mind Robotics와 연락하십시오.
- 다른 길이의 케이블을 사용하려면 Mech-Mind Robotics와 연락해 주십시오.
- 케이블의 기술적 파라미터를 확인하려면 Mech-Mind Robotics와 연락해 주십시오.
- 캘리브레이션 보드는 UHP-140 이외의 모델에 대한 추가로 선택 가능한 부속품입니다.

추가로 선택 가능한 부속품

DIN 레일 전원 공급 장치	
-----------------	---

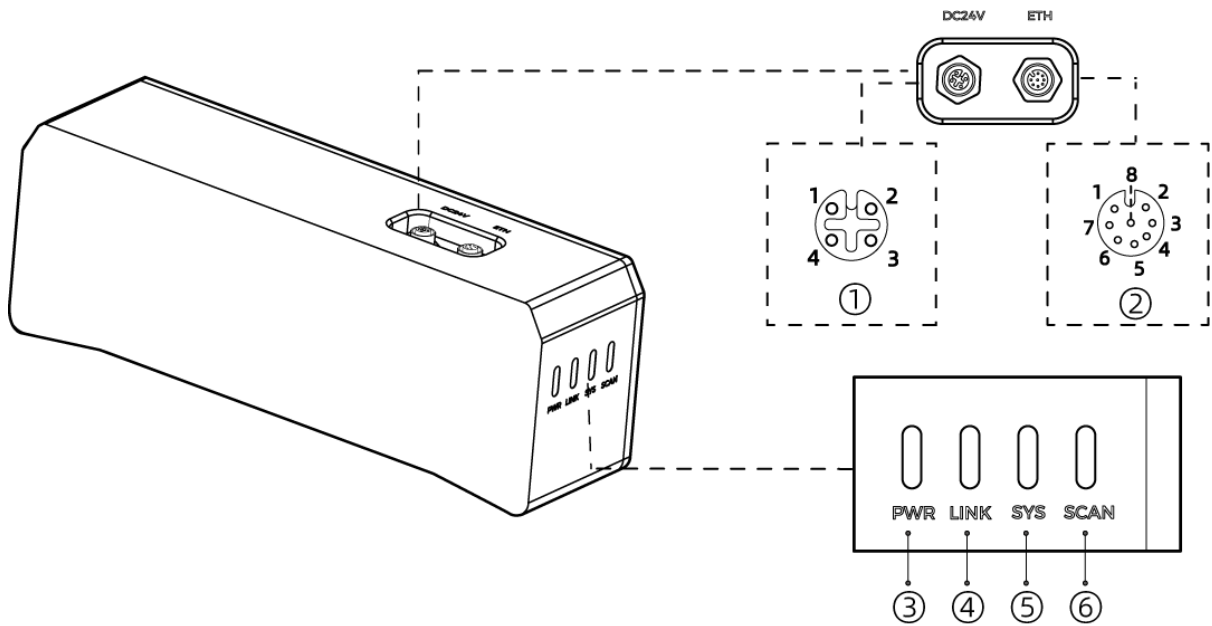
캘리브레이션 보드
(UHP-140 이외 모델)



DIN 레일 전원 공급 장치 또는 캘리브레이션 보드의 기술적 파라미터를 확인하려면 Mech-Mind Robotics와 연락해 주십시오.

기능 다이어그램

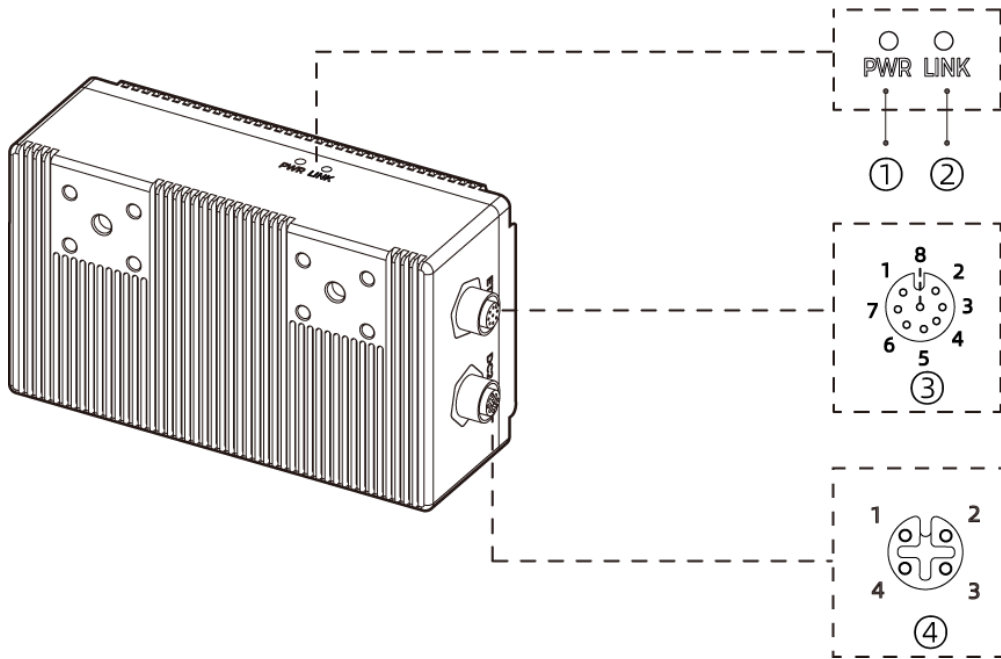
PRO S/PRO M, DEEP, UHP-140, LSR S 및 LSR L



No.	명칭	기능	
①	DC 24V 전원 인터페이스	1: GND	2: GND
		3: 24V DC	4: 24V DC
②	ETH 네트워크 포트	1: MD3_P	2: MD2_N
		3: MD2_P	4: MD0_P
		5: MD1_P	6: MD0_N
		7: MD3_N	8: MD1_N
③	PWR 표시등	꺼짐: 전원에 연결되어 있지 않음	
		녹색: 전압 정상	
		노란색: 전압이 비정상적이지만 카메라가 사용될 수 있음	
		빨간색: 전압이 비정상적이고 카메라가 사용될 수 없음	

④	LINK 표시등	꺼짐: 네트워크에 연결되어 있지 않음
		녹색으로 깜박임: 데이터 전송 중
		녹색으로 켜져 있음: 데이터 전송 없음
⑤	SYS 표시등	꺼짐: 시스템이 실행되지 않음
		녹색으로 켜져 있음: 시스템 실행 중
		녹색으로 깜박임: 시스템이 정상적으로 실행됨
		노란색으로 깜박임: 오류가 발생했지만 카메라가 사용될 수 있음
		빨간색으로 깜박임: 시스템에 오류가 발생했기 때문에 카메라가 사용될 수 없음
⑥	SCAN 표시등	켜져 있음: 캡처 및 계산 중
		꺼짐: 캡처하지 않았음

NANO 및 PRO XS



i 위 그림은 NANO를 예시로 합니다.


No.	명칭	기능
①	PWR 표시등	꺼짐: 전원 연결되어 있지 않음
		녹색: 전압 정상
②	LINK 표시등	꺼짐: 네트워크에 연결되어 있지 않음
		녹색으로 깜박임: 데이터 전송 중
		녹색으로 켜져 있음: 데이터 전송 없음

③	ETH 네트워크 포트	1: MD3_P	2: MD2_N
		3: MD2_P	4: MD0_P
		5: MD1_P	6: MD0_N
		7: MD3_N	8: MD1_N
④	DC 24V 전원 인터페이스	1: GND	2: GND
		3: 24V DC	4: 24V DC

설치

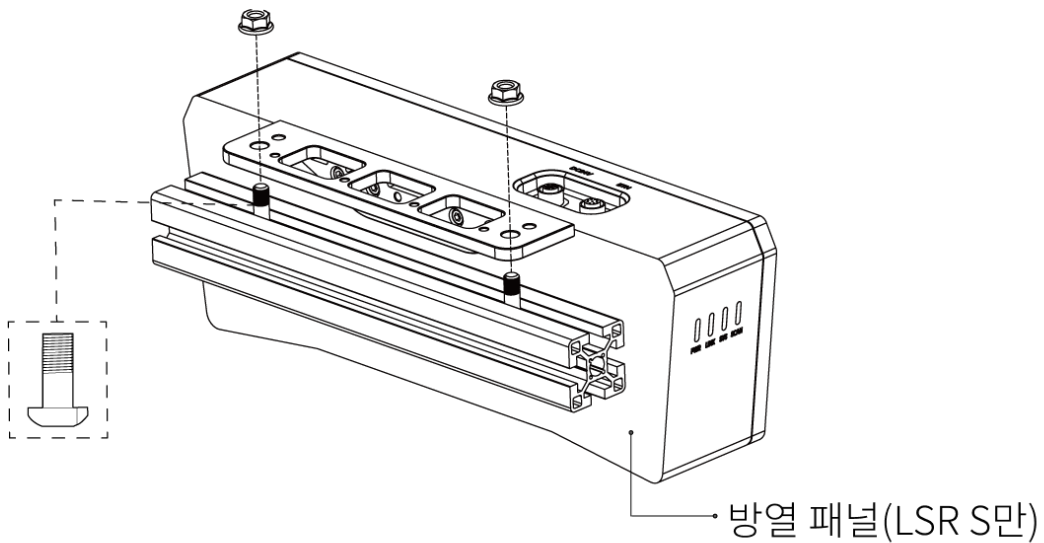
-  카메라의 치수 정보는 [기술적 파라미터](#) 내용을 참조하십시오. 스페너를 별도로 준비하십시오.

L자형 어댑터로 설치하기

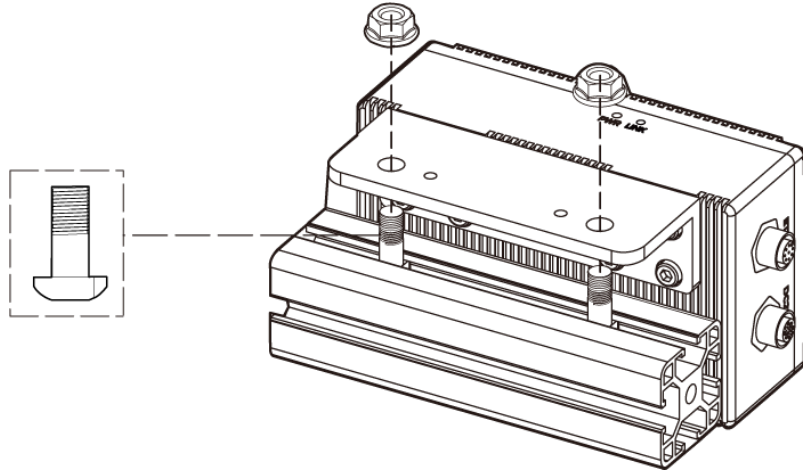
-  출하시 L자형 어댑터와 방열판(LSR S만)이 카메라 뒷면에 장착되어 있습니다.

아래 그림과 같이 두 개의 너트를 스페너로 조여 카메라를 고정시킵니다.

- PRO S / PRO M, DEEP, UHP-140, LSR S 및 LSR L:



- NANO 및 PRO XS:



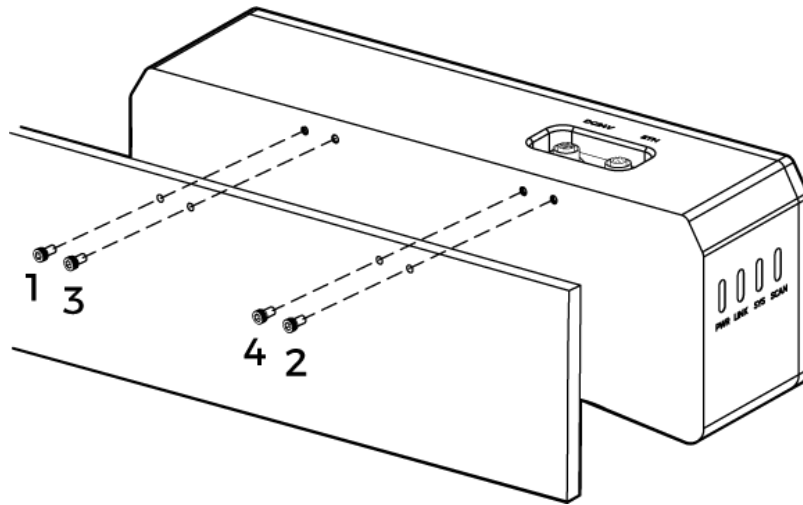
카메라 뒷면 스크류 구멍으로 설치하기



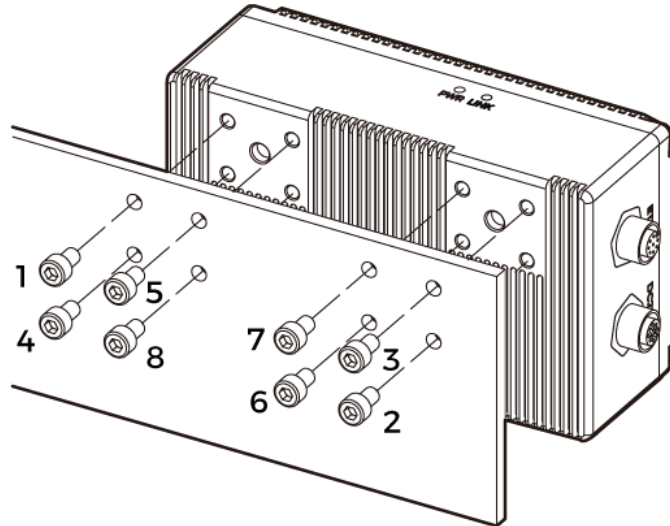
- 설치하기 전에 L자형 어댑터와 방열판(LSR S만)을 제거하십시오.
- 이 설치 방법을 사용하여 LSR S 카메라를 설치할 경우, 열 방출 불량으로 인한 비정상적인 작동을 방지하기 위해 카메라 뒷면을 금속 방열 표면 가까이에 설치해야 합니다.

아래 그림과 같이 스패너를 사용하여 나사를 가볍게 조인 후 타이트하게 조입니다.


- PRO S / PRO M, DEEP, UHP-140, LSR S 및 LSR L:



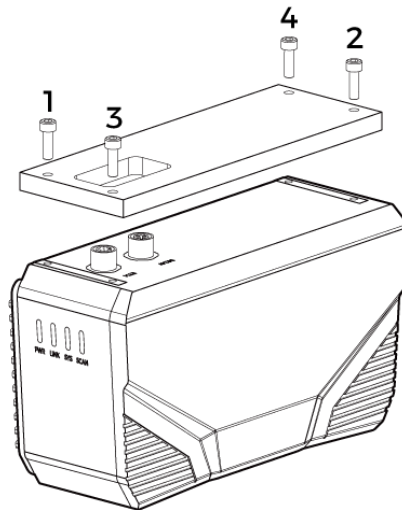
- NANO 및 PRO XS:



카메라 뒷면 스크류 구멍으로 설치하기(LSR S 및 UHP-140)

-  설치하기 전에 L자형 어댑터를 제거하십시오.

아래 그림과 같이 스패너를 사용하여 나사를 가볍게 조인 후 타이트하게 조입니다.



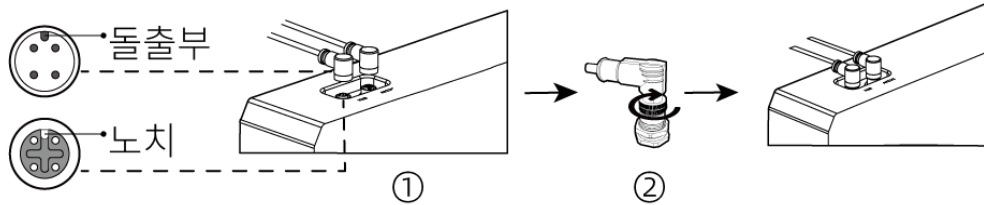
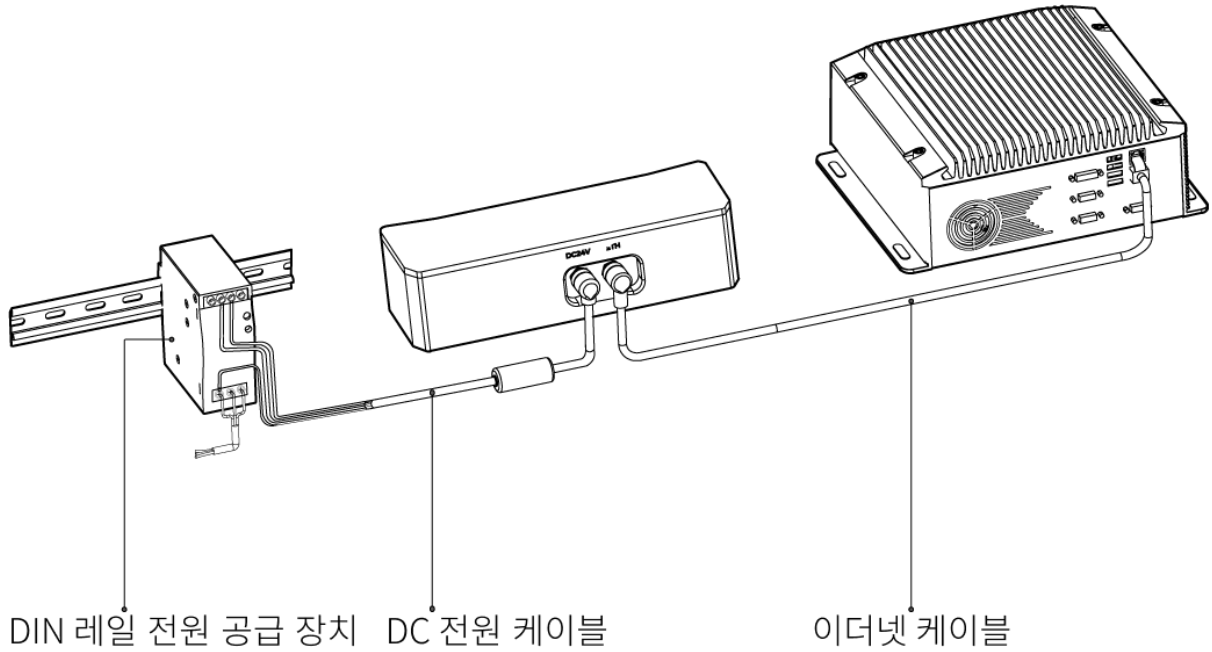
연결

네트워크 케이블

아래 그림과 같이 네트워크 케이블의 항공 플러그(M12-A)를 카메라의 ETH 네트워크 포트에 연결하고 RJ45 커넥터를 IPC의 네트워크 포트에 연결하십시오.

DC 전원 케이블

아래 그림과 같이 DC 전원 케이블의 항공 플러그를 카메라의 DC 24V 전원 포트에 삽입하십시오.



네트워크 케이블과 DC 전원 케이블을 연결할 때 다음과 같이 작업하십시오.

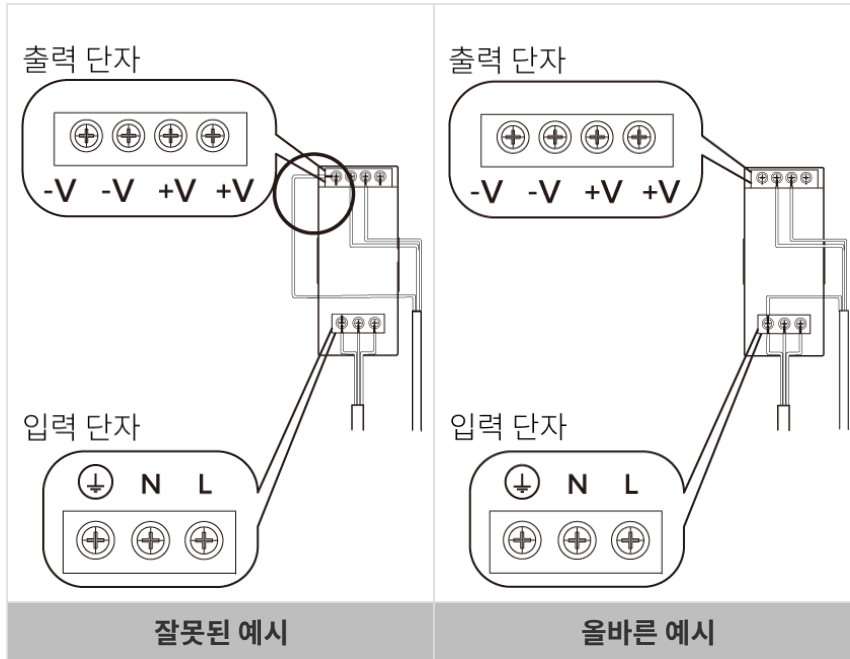
1. 항공 플러그의 돌출 부분을 해당 인터페이스의 노치에 맞춰서 삽입합니다.
 2. 너트를 타이트하게 조입니다. 너트를 조일 때 토크의 권장값은 0.7N·m입니다. 너트를 완전히 조인 후에도 약 2mm의 간격이 남습니다.
- 카메라와 IPC를 연결할 때 교환기를 사용할 수 있습니다.
 - 연결할 때 전원을 마지막으로 켜십시오. 카메라를 전원에 연결한 후 PWR 표시등이 녹색으로 켜져 있어야 합니다. 그렇지 않은 경우 Mech-Mind Robotics에 문의하십시오.
 - 카메라가 로봇 암 또는 다른 이동할 수 있는 장치에 장착된 경우 카메라를 연결하는 DC 전원 케이블과 네트워크 케이블을 제대로 고정하여 케이블이나 플러그가 당겨지거나 손상되지 않도록 주의해야 합니다.



DIN 레일 전원 공급 장치



- AC 전원 케이블을 별도로 준비해 주십시오.
- 이 부분 내용은 Mech-Mind Robotics에서 제공한 DIN 레일 전원 공급 장치를 사용하는 경우를 예시로 합니다. 자체적으로 준비한 DIN 레일 전원 공급 장치를 사용하는 경우, 해당 사용자 설명서를 참조하여 연결하십시오.



AC 파워 케이블에 총 3개 배선 플러그가 있습니다: L, N, PE(⚡).

DC 전원 케이블에 총 3개 배선 플러그가 있습니다: +V, -V, PE(⚡).

DIN 레일 전원 공급 장치의 케이블이 연결될 때 플러그를 해당 입력/출력 전압 단자에 연결해야 합니다.

- DIN 레일 전원 공급 장치는 배전함 내에서 사용해야 합니다.
- DIN 레일 전원 공급 장치 또는 DIN 레일은 안정적으로 접지되어야 합니다. 동일한 DIN 레일에 여러 DIN 레일 전원 공급 장치를 장착하는 경우 사이에 충분한 거리를 확보하십시오.
- AC 전원 소켓은 보호 접지선(PE 와이어)이 있는 단상 3선 전원 소켓이어야 합니다.

유지 보수

클린

카메라의 표면을 클린할 때는 깨끗하고 부드러운 천을 사용하여 먼지와 이물질을 부드럽게 닦아주십시오. 렌즈에 있는 얼룩을 없애려면 렌즈 세제 또는 유리 세제를 떨어뜨린 깨끗하고 부드러운 천으로 렌즈가 긁히지 않도록 조심하여 닦아주십시오.



- 알코올, 휘발유, 석유 그리고 다른 부식성이나 휘발성을 가지는 용제는 카메라의 외관과 내부 구조를 훼손할 수 있어 카메라 클린용으로 사용하면 안 됩니다.
- 카메라를 클린할 때 압력 세척 건이나 호스를 사용하지 마십시오. 물이 들어가서 손상이나 손실에 대해 Mech-Mind Robotics에서는 어떠한 책임을 지지 않습니다.

보관

- LSR S: 보호 등급은 IP67입니다. 가루 먼지 또는 물이 내부로 들어가 기능에 영향을 미치는 것을 방지할 수 있습니다. 사용 시 제품을 물에 장시간 담그지 마십시오. 사용하지 않을 때 본 제품을 서늘하고 건조하며 통풍이 잘 되는 실내에 보관하십시오. 본 제품을 보관하는 온도 범위는 -20~60°C입니다.
- LSR S 이외의 모델: 보호 등급은 IP65입니다. 가루 먼지가 내부로 들어가 기능에 영향을 미치는 것을 방지할 수 있습니다. 사용 시 제품을 물에 담그거나, 습기가 많은 환경에 설치하거나, 장시간 야외에

두지 마십시오. 사용하지 않을 때 본 제품을 서늘하고 건조하며 통풍이 잘 되는 실내에 보관하십시오. 본 제품을 보관하는 온도 범위는 -20~60°C입니다.




- 화재 예방을 위해 보관 시 제품을 전원에서 분리하십시오.
- 감광 장치를 태양이나 기타 강렬한 광원을 직접 향하게 두지 마십시오. 강한 빛은 이미지 센서의 성능을 저하시켜 이미지에 흰색 흐림이 발생할 수 있습니다.

면책 성명서

안전성을 확보하고 EMC 표준을 준수하기 위해 본 제품을 사용할 때 Mech-Mind Robotics에서 제공한 전원 공급 장치와 케이블을 사용하는 것이 좋습니다. 타사 전원 공급 장치 및 케이블을 사용하여 발생하는 문제에 대해 Mech-Mind Robotics는 책임을 지지 않습니다.

상표 및 법적 고지 사항

Mech-Mind,  등 Mech-Mind와 관련된 상표 및 표지는 Mech-Mind Robotics Technologies Ltd.(Mech-Mind Robotics) 또는 이와 관련된 단체의 등록된 상표 및 표지입니다. 이는 법률의 보호를 받으며 침해 발생 시 불법행위에 대해 책임을 추궁할 것입니다.

© Copyright 2024, Mech-Mind Robotics Technologies Ltd.

Mech-Mind Robotics Technologies Ltd.의 서면 허가 없이 어떤 공공기관이나 개인이 어느 방법이나 이유로 해당 상표의 어느 부분을 사용, 복사, 수정, 유포, 배끼거나 다른 제품과 묶어서 판매할 수 없습니다.

당사의 상표권을 침해하는 경우 불법행위에 대해 책임을 추궁할 것입니다.

이 사용 설명서에 대한 모든 법적 권리는 Mech-Mind Robotics에 있음을 고지합니다. 저작권 관련 법에 따라 어떠한 개인 또는 단체도 Mech-Mind Robotics의 허가 없이 이 설명서 내용의 일부 또는 전체를 복사, 수정 또는 발표할 수 없습니다. 당사 카메라를 구입한 사용자는 해당 사용 설명서를 다운로드해 인쇄하거나 복사하여 개인적 또는 단체 내부 용도로 사용할 수 있습니다. 본 사용 설명서의 내용은 Mech-Mind Robotics의 권한 부여 없이 다른 용도로 사용할 수 없으며 어떤 공공기관 또는 개인도 이 사용 설명서의 내용의 일부 또는 전체를 무단 전재·재배포 할 수 없습니다.

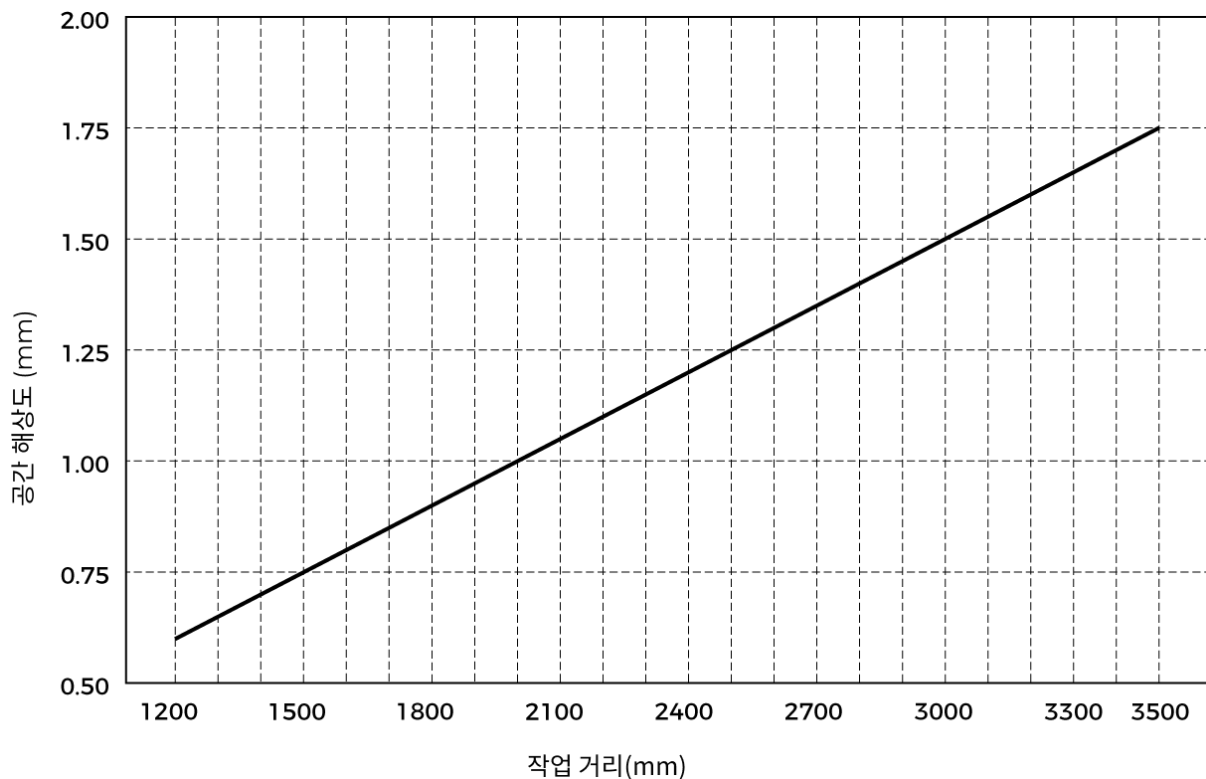
기술적 파라미터

제품 명칭	Mech-Eye 산업용 3D 카메라
모델	DEEP
초점 거리	3000mm
추천 작업 거리 범위	1200~3500mm
근거리 FOV	1200 × 1000mm @ 1.2m
원거리 FOV	3500 × 2800mm @ 3.5m
덱스 맵 해상도	2048 × 1536
RGB 해상도	2000 × 1500
단일점의 Z방향 반복 정밀도 (σ) ⁽¹⁾	1.0mm @ 3m
VDI/VDE 측정 정밀도 ⁽²⁾	3.0mm @ 3m
무게	2.4kg

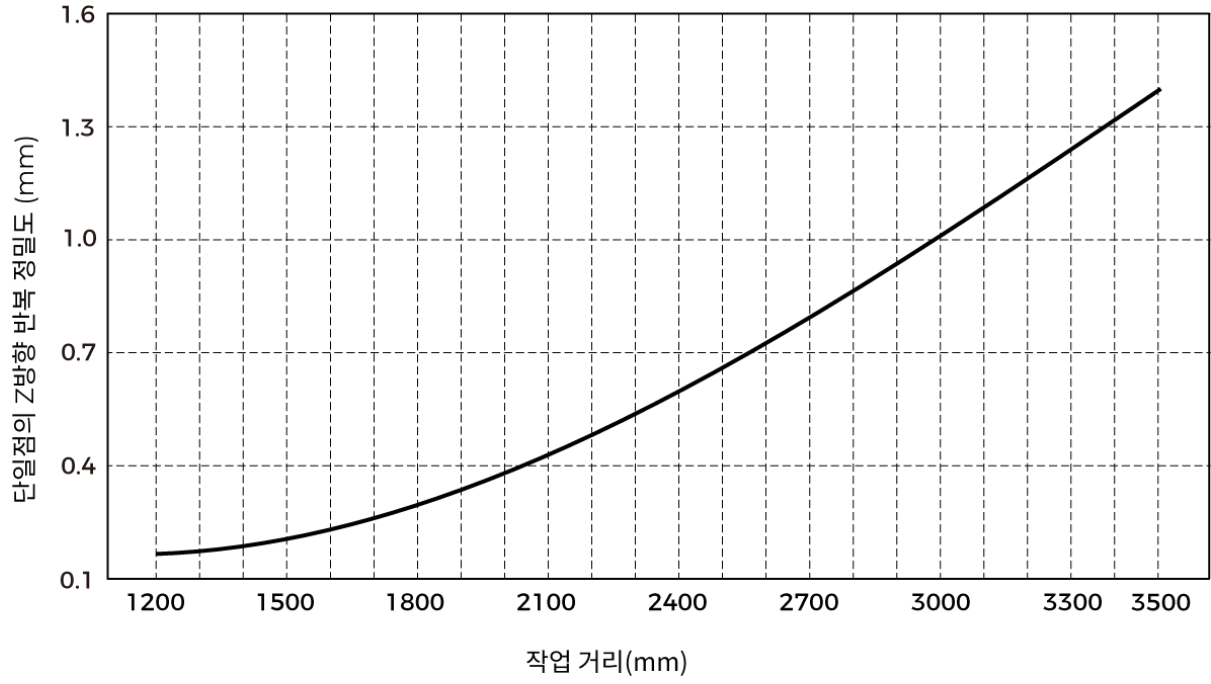
기선 길이	300mm
치수	366 × 77 × 92mm
일반적인 캡처 시간	0.5~0.9s
광원	적색 레이저(638nm, 클래스 2)
작업 온도 범위	-10~45°C
통신 인터페이스	기가비트 이더넷
입력	24V DC, 3.75A
안전 및 전기파 적합성	CE / FCC / VCCI / KC / ISED / NRTL
보호 등급 ⁽³⁾	IP65
냉각방식	Passive

- (1) 단일한 점의 Z값에 대해 100번 측정 후의 1배 표준 편차. 측정 대상은 세라믹 플레이트입니다.
- (2) VDI/VDE 2634 Part II 표준을 기준으로 합니다.
- (3) IEC 60529 표준에 근거하여 테스트한 결과입니다. 그중에 6은 방진 등급이고 5는 방수 등급입니다.

공간 해상도

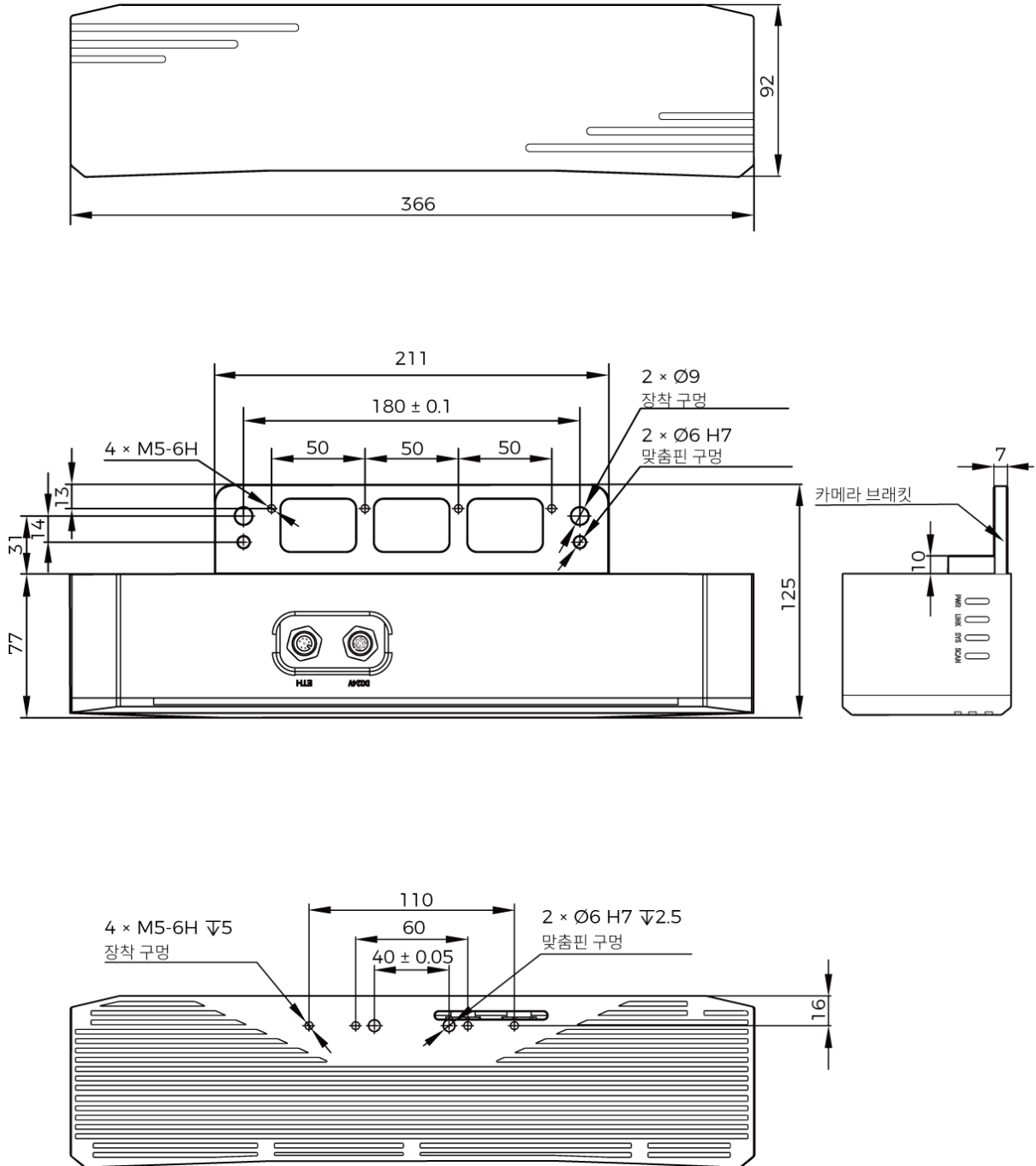


단일점의 Z방향 반복 정밀도



카메라 치수

단위: mm



7.6. LSR L

안전 주의 사항

- 안전을 확보하기 위해 본 제품을 사용하기 전에 본 매뉴얼을 자세히 읽어보시길 바랍니다. 본 제품에 대해 잘 알아보고 올바른 사용 방법을 파악하기 전에 사용하지 마십시오. 사용 및 유지 관리에 대해 본 매뉴얼을 따르지 않으면 카메라가 고장나거나 다른 위험을 초래할 수 있습니다. 부적절한 사용으로 인한 인명 피해 또는 사용자 본인 혹은 제3자의 손실과 재산 피해에 대해 Mech-Mind Robotics에선 일체의 책임을 지지 않습니다.
- 본 매뉴얼 중의 주의 사항 및 경고 사항을 준수하면 위험을 낮출 수 있지만 모든 위험을 피할 수 없습니다.

본 매뉴얼의 내용은 작성 과정의 모든 단계에서 확인되었습니다. 매뉴얼에서 잘못된 정보를

- 발견하거나 질문이 있는 경우 Mech-Mind Robotics와 연락해 주시기 바랍니다.
- 본 제품은 성인 대상 기술자가 설치, 연결, 사용 및 유지 관리해야 합니다. 본 제품의 안전한 작동을 위해 올바르게 운송, 보관, 설치, 연결, 사용 및 유지 관리하십시오.
- 레이저 카메라를 사용할 때 위험이 발생할 수 있습니다. 카메라를 사용하기 전에 레이저 카메라 사용에 관한 주의 사항을 숙지하시기 바랍니다.

사용 환경

- 폭발 위험이 있는 장소에서는 카메라를 사용하지 마십시오. 또한 카메라 근처에 부식성, 폭발성, 인화성 물질을 두는 것은 엄격히 금지되어 있습니다. 또한, 카메라를 햇불 또는 고온 환경에 노출시키지 마십시오. 카메라를 불 속에 넣거나 기계로 부수지 마십시오. 그렇지 않으면 폭발 위험이 있습니다.
- 카메라를 부딪히거나 던지거나 떨어뜨리지 마십시오. 강한 충돌이나 진동으로 인해 파손이나 오작동을 일으킬 수 있습니다. 어떤 형태로든 카메라를 개조하는 것은 금지되어 있습니다. 개인적인 개조, 분해로 인한 파손이나 손실에 대해서는 Mech-Mind Robotics에서 책임을 지지 않습니다.
- 카메라 내부에 금속 조각, 가루 먼지, 종이, 지저깨비 등 이물질이 섞이지 않도록 조심하십시오. 그렇지 않으면 화재, 감전, 오작동 등 문제들이 발생할 수 있습니다.
- 온도가 극도로 높거나 낮은 환경, 온도 변화가 큰 환경에서는 카메라를 사용하지 마십시오. 카메라의 작업 온도 범위는 “기술적 파라미터” 내용을 참조하십시오.
- 카메라를 실내에서 사용하십시오(LSR S제외).
- 해발 4,000 미터 이하의 환경에서 카메라를 사용하십시오.
- 카메라를 사용할 때 광선을 응시하지 마십시오.
- 카메라를 통풍이 잘되고 넓은 장소에 설치하십시오.

사용 전 체크 사항

- 카메라를 사용하기 전에 자세히 체크하고 훼손한 부분이 있는지, 물이 들어가 있는지, 이상한 냄새를 풍기는지, 연기가 나는지 그리고 나사가 느슨해지거나 훼손이 있는지를 확인해야 합니다. 위와 같은 이상이 발생할 경우 즉시 전원을 차단하시기 바랍니다.
- 고온으로 인해 전원 케이블이 노화될 수 있으므로 정기적으로 전원 케이블을 점검하여 전원 케이블이 정상적이고 노화 현상이 없는지 확인하십시오. 전원 케이블이 노화된 경우 Mech-Mind Robotics에 문의하여 교체품을 구입하십시오.

DIN 레일 전원 공급 장치 사용 시 주의사항

- 전원 인터페이스, 어댑터/DIN 레일 전원 공급 장치 또는 전원 커넥터가 젖어 있는 경우에는 사용하지 마십시오.
- DIN 레일 전원 공급 장치와 전원 케이블을 가열하거나 불 속에 넣지 마십시오.
- 출력 전력이 36W(NANO 및 PRO XS) 또는 90W(기타 모델)인 24V 절연 어댑터/DIN 레일 전원 공급 장치를 사용하십시오.
- 올바른 전압을 사용해 주십시오. 그렇게 하지 않으면 화재나 감전 문제가 발생할 수 있습니다. 어댑터/DIN 레일 전원 공급 장치 및 전원 케이블은 올바르게 접지되어야 합니다. Mech-Mind Robotics에서 제공하는 DIN 레일 전원 공급 장치를 사용하는 것이 좋습니다.
- 소켓이 잘 접지되었는지 확인하고 어댑터/DIN 레일 전원 공급 장치를 전원을 차단하기 어려운 곳에 설치하지 마십시오.
- DIN 레일 전원 공급 장치는 배전 캐비닛과 함께 사용해야 합니다.

레이저 카메라 사용 주의 사항

- 레이저 빔이나 반사광을 직접 쳐다보지 마십시오. 광학 기기(망원경 등)로 레이저 빔을 들여다보지 마십시오. 그렇게 하면 눈 부상을 입을 수 있습니다. 레이저 빔을 사람에게 직접 쏘지 마십시오.

- 레이저 빔은 눈높이보다 낮거나 높아야 하며 절대 눈높이에 있지 않아야 합니다.
- 레이저 빔의 경로를 충분히 고려하고 레이저 빔과 반사 범위에 들어가지 마시고 레이저 빔 경로에 반사 물체를 두지 마십시오. 레이저가 거울 반사/난반사되면 작업자가 반사광에 노출될 위험이 있으므로 덮을 만한 물건으로 반사광을 덮어 주십시오.
- 레이저 빔 및 반사광 범위에 들어가지 마십시오.
- 본 제품의 전원을 켜 후 30분 이상 기다린 후 사용하십시오. 그렇지 않으면 획득한 데이터의 정확성 및 일관성에 영향을 미칠 수 있습니다. 파라미터를 조정할 때 전원을 끄지 마십시오. 전원을 끄면 파라미터에 대한 수정 사항이 저장되지 못할 수도 있습니다.

폐기 시 주의 사항

- 환경 오염을 방지하기 위해 카메라를 폐기할 때 현지 법률 및 규정을 준수하십시오. 오래된 배터리를 가정용 쓰레기로 취급하여 버리지 마십시오. 제품을 함부로 폐기하지 마십시오. 부적절한 폐기로 인해 환경이 오염될 수 있습니다.

인증

Mech-Eye 산업용 3D 카메라는 다음 표준 및 평가 요구 사항을 준수합니다. 인증 상태가 업데이트될 수 있습니다. 상세한 정보를 얻으려면 현지 영업 담당자에게 문의하십시오.

다음 요구 사항 및 표준을 준수합니다.

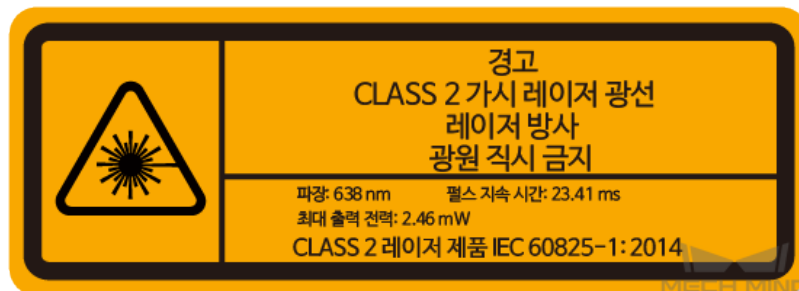
- 유럽 전자파 적합성 표준.
- 미국 ANSI C63.4 및 47 CFR PART 15B
- 캐나다 ICES-003
- 한국 KS C 9832 및 KS C 9835
- 일본 VCCI-CISPR 32:2016

레이저 제품 안전

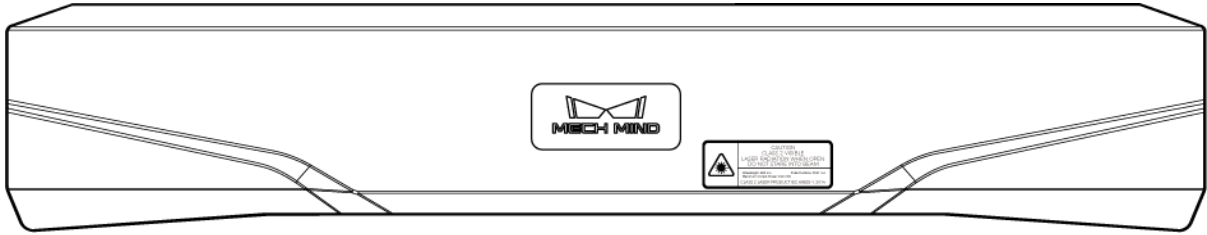
레이저 분류는 FDA(CDRH)의 Laser Notice No. 56 요구 사항에 따라 IEC 60825-1:2014를 기반으로 구현됩니다

모델	파장	최대 출력	레이저 등급
LSR L	638nm	2.46mW	Class 2

경고 라벨



경고 라벨 부착



CE



메크마인드로보틱스[Mech-Mind Robotics Technologies Ltd.]는 [LSR L] 이 전자기파 적합성 지침 EMC 2014/30/EU를 준수함을 선언합니다.

EU 적합성 선언의 전문은 <https://downloads.mech-mind.com/?tab=tab-eu-dec>에서 확인할 수 있습니다.

유럽 전자파 적합성 표준

- EN 55032:2015+A1:2020+A11:2020
- EN IEC 61000-3-2: 2019+A1: 2021
- EN 61000-3-3:2013+A1:2019+A2:2021
- EN 55035: 2017+A11: 2020



이 기호가 있는 모든 제품은 전기 및 전자 장비 폐기물(2012/19/EU 지침에 따른 WEEE)이므로 분류되지 않은 가정용 쓰레기와 혼합해서는 안 됩니다. 대신 정부나 지역 당국이 지정한 폐전기전자제품 재활용 수거 장소에 폐장비를 넘겨줌으로써 인간의 건강과 환경을 보호해야 합니다. 올바른 폐기 및 재활용은 환경과 인간 건강에 대한 잠재적인 부정적인 결과를 방지하는 데 도움이 됩니다. 해당 수거 장소의 위치 및 이용 약관에 대한 자세한 내용은 현지 당국에 문의하십시오.

FCC



주의: 이 장치는 테스트를 거쳐 FCC 규정 15부에 의거 클래스 A 디지털 장치에 대한 제한 사항을 준수하는

것으로 확인되었습니다. 이러한 제한 사항은 장치가 상업 환경에서 작동될 때 유해한 간섭으로부터 합리적인 보호를 제공하기 위해 고안되었습니다. 이 장치는 무선 주파수 에너지를 생성, 사용 및 방출할 수 있으며, 설명서에 따라 설치 및 사용하지 않을 경우 무선 통신에 유해한 간섭을 일으킬 수 있습니다. 주거 지역에서 이 장치를 작동하면 유해한 간섭이 발생할 가능성이 있으며, 이 경우 사용자는 자비로 간섭을 해결해야 합니다.

이 장치는 FCC 규정 제15조를 준수합니다. 작동할 때 다음 두 가지 조건을 충족해야 합니다. (1) 이 장치는 유해한 간섭을 일으키지 않습니다. (2) 이 장치는 오작동을 유발할 수 있는 간섭을 포함하여 수신된 모든 간섭을 수용해야 합니다.

VCCI



A급 장치입니다. 주거 환경에서 이 장치를 작동하면 무선 간섭이 발생할 수 있습니다. 이러한 경우 사용자는 시정 조치를 취해야 할 수도 있습니다.

VCCI-A

KC



R-R-viz-LSR-L

이 기기는 업무용 환경에서 사용할 목적으로 적합성평가를 받은 기기로서 가정용 환경에서 사용하는 경우 전파간섭의 우려가 있습니다.

패키지 리스트

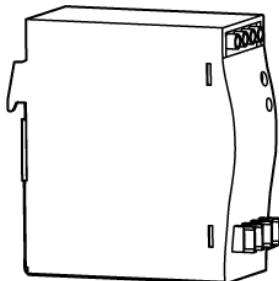
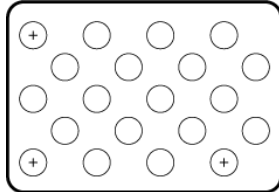
카메라	
부속품 패키지	

하드웨어 매뉴얼	
캘리브레이션 보드 (UHP-140만)	
DC 전원 케이블(20m) CBL-PWR-20M-LU	
네트워크 케이블(20m) CBL-ETH-20M-LU	



- 사용하기 전에 포장에 완전한지, 카메라 기능이 정상인지, 빠진 부품이 없는지를 확인하십시오. 부속품이 손상되거나 누락된 경우 Mech-Mind Robotics와 연락하십시오.
- 다른 길이의 케이블을 사용하려면 Mech-Mind Robotics와 연락해 주십시오.
- 케이블의 기술적 파라미터를 확인하려면 Mech-Mind Robotics와 연락해 주십시오.
- 캘리브레이션 보드는 UHP-140 이외의 모델에 대한 추가로 선택 가능한 부속품입니다.

추가로 선택 가능한 부속품

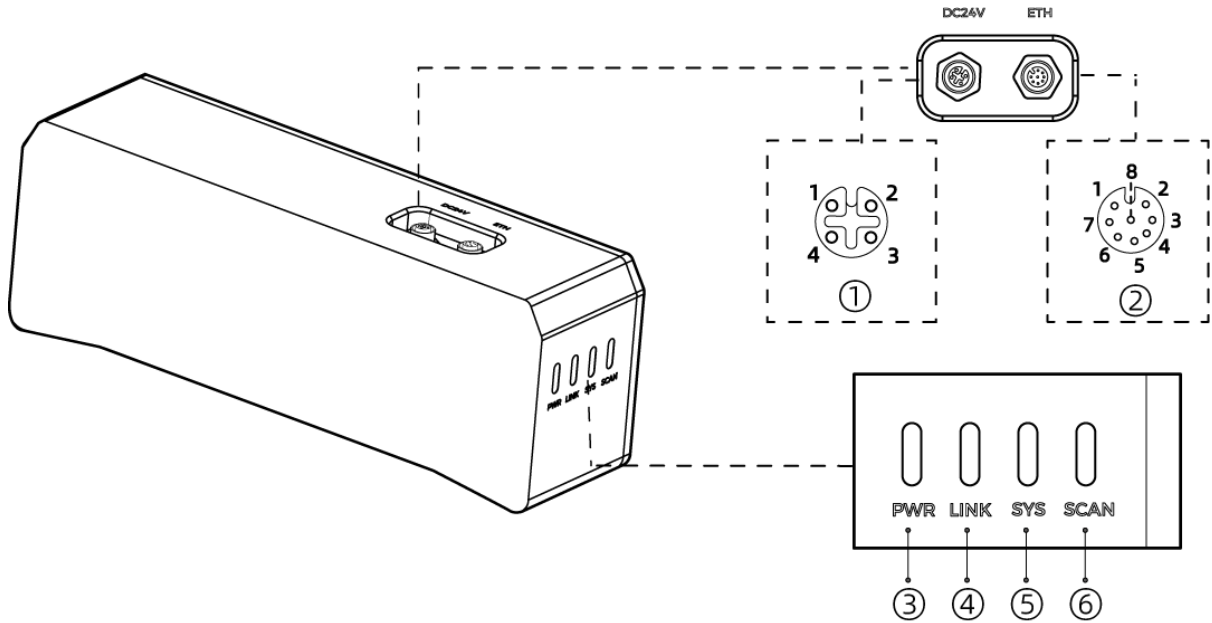
DIN 레일 전원 공급 장치	
캘리브레이션 보드 (UHP-140 이외 모델)	



- DIN 레일 전원 공급 장치 또는 캘리브레이션 보드의 기술적 파라미터를 확인하려면 Mech-Mind Robotics와 연락해 주십시오.

기능 다이어그램

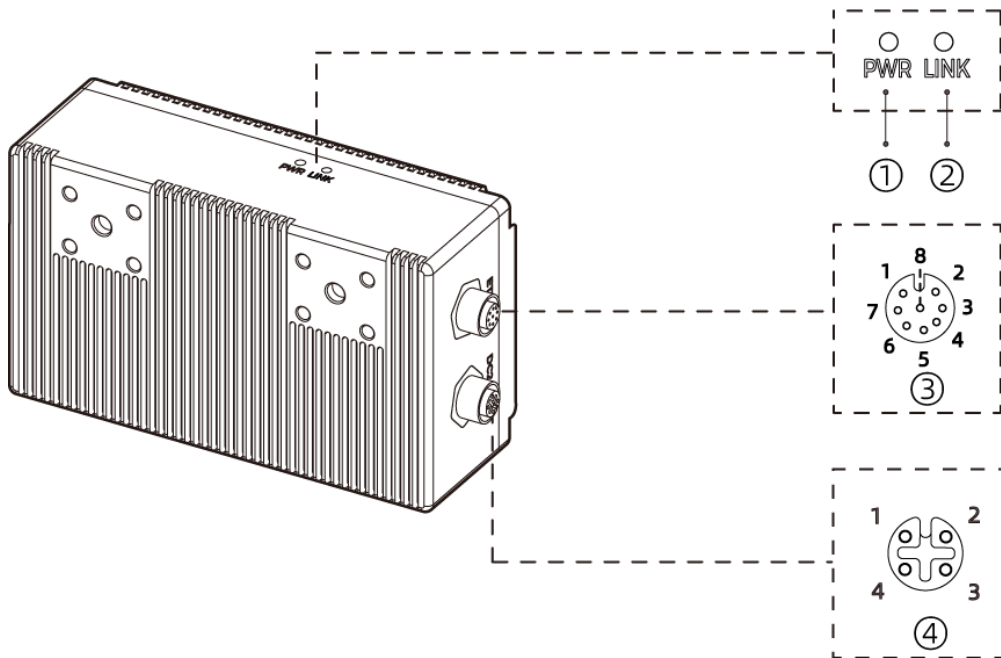
PRO S/PRO M, DEEP, UHP-140, LSR S 및 LSR L



No.	명칭	기능	
①	DC 24V 전원 인터페이스	1: GND	2: GND
		3: 24V DC	4: 24V DC
②	ETH 네트워크 포트	1: MD3_P	2: MD2_N
		3: MD2_P	4: MD0_P
		5: MD1_P	6: MD0_N
		7: MD3_N	8: MD1_N
③	PWR 표시등	꺼짐: 전원에 연결되어 있지 않음	
		녹색: 전압 정상	
		노란색: 전압이 비정상적이지만 카메라가 사용될 수 있음	
		빨간색: 전압이 비정상적이고 카메라가 사용될 수 없음	
④	LINK 표시등	꺼짐: 네트워크에 연결되어 있지 않음	
		녹색으로 깜박임: 데이터 전송 중	
		녹색으로 켜져 있음: 데이터 전송 없음	

⑤	SYS 표시등	꺼짐: 시스템이 실행되지 않음
		녹색으로 켜져 있음: 시스템 실행 중
		녹색으로 깜박임: 시스템이 정상적으로 실행됨
		노란색으로 깜박임: 오류가 발생했지만 카메라가 사용될 수 있음
		빨간색으로 깜박임: 시스템에 오류가 발생했기 때문에 카메라가 사용될 수 없음
⑥	SCAN 표시등	켜져 있음: 캡처 및 계산 중
		꺼짐: 캡처하지 않았음

NANO 및 PRO XS



i 위 그림은 NANO를 예시로 합니다.


No.	명칭	기능
①	PWR 표시등	꺼짐: 전원에 연결되어 있지 않음
		녹색: 전압 정상
②	LINK 표시등	꺼짐: 네트워크에 연결되어 있지 않음
		녹색으로 깜박임: 데이터 전송 중
		녹색으로 켜져 있음: 데이터 전송 없음

③	ETH 네트워크 포트	1: MD3_P	2: MD2_N
		3: MD2_P	4: MD0_P
		5: MD1_P	6: MD0_N
		7: MD3_N	8: MD1_N
④	DC 24V 전원 인터페이스	1: GND	2: GND
		3: 24V DC	4: 24V DC

설치

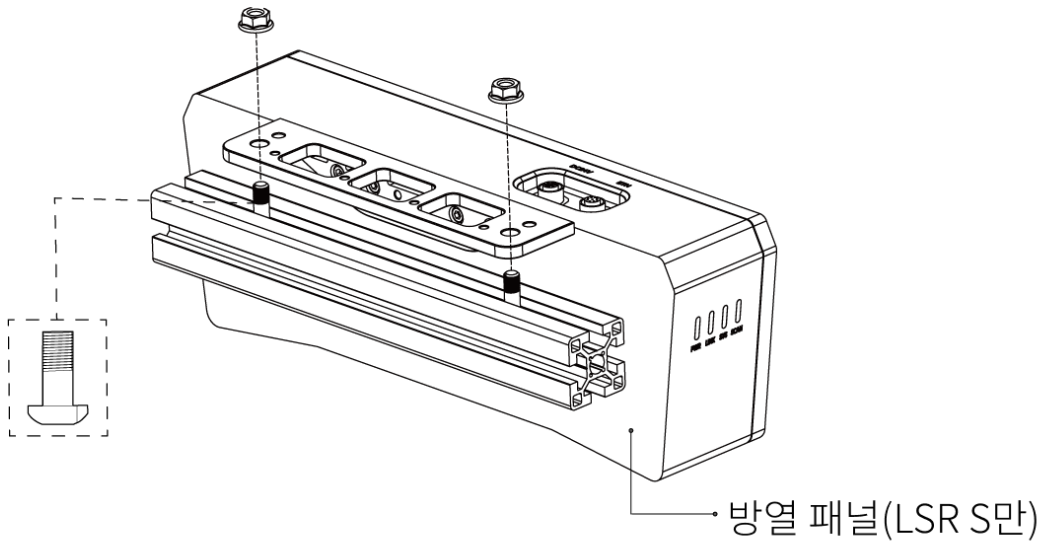
-  카메라의 치수 정보는 [기술적 파라미터](#) 내용을 참조하십시오. 스페너를 별도로 준비하십시오.

L자형 어댑터로 설치하기

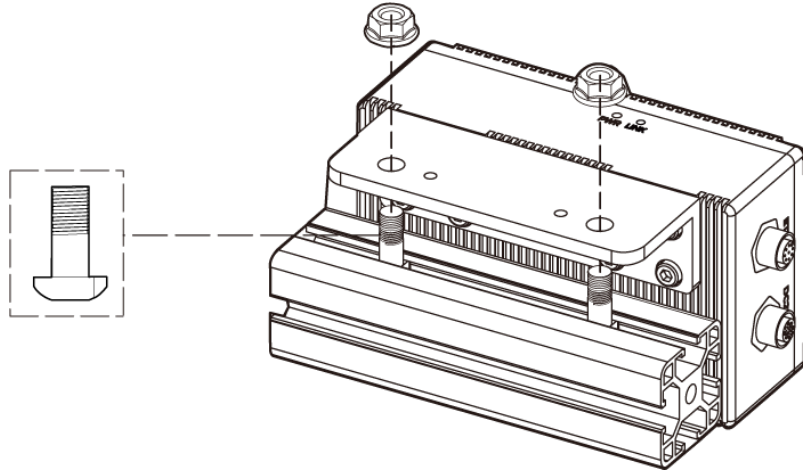
-  출하시 L자형 어댑터와 방열판(LSR S만)이 카메라 뒷면에 장착되어 있습니다.

아래 그림과 같이 두 개의 너트를 스페너로 조여 카메라를 고정시킵니다.

- PRO S / PRO M, DEEP, UHP-140, LSR S 및 LSR L:



- NANO 및 PRO XS:



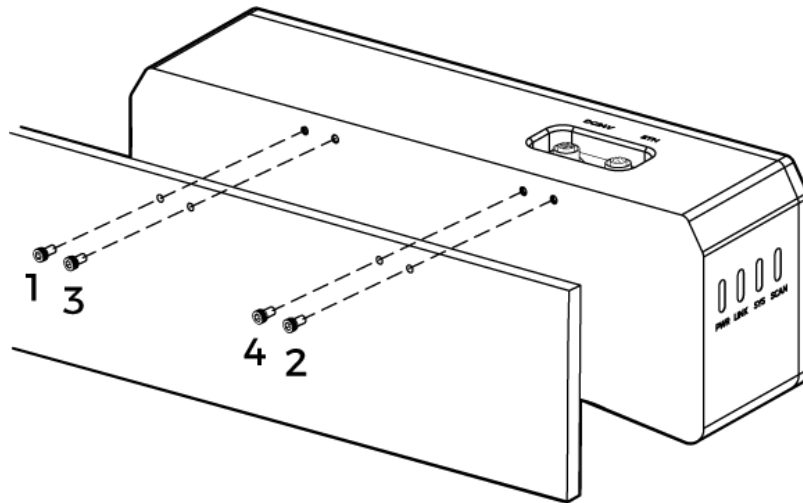
카메라 뒷면 스크류 구멍으로 설치하기



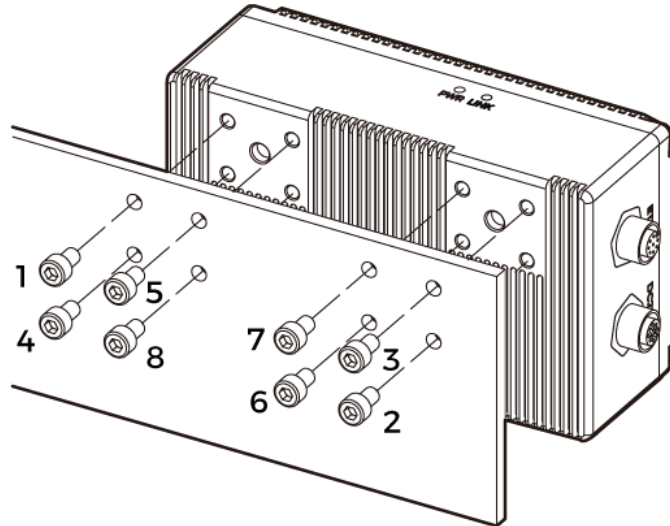
- 설치하기 전에 L자형 어댑터와 방열판(LSR S만)을 제거하십시오.
- 이 설치 방법을 사용하여 LSR S 카메라를 설치할 경우, 열 방출 불량으로 인한 비정상적인 작동을 방지하기 위해 카메라 뒷면을 금속 방열 표면 가까이에 설치해야 합니다.

아래 그림과 같이 스패너를 사용하여 나사를 가볍게 조인 후 타이트하게 조입니다.

- PRO S / PRO M, DEEP, UHP-140, LSR S 및 LSR L:



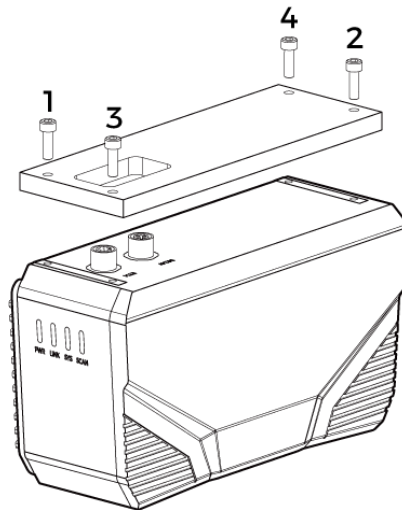
- NANO 및 PRO XS:



카메라 뒷면 스크류 구멍으로 설치하기(LSR S 및 UHP-140)

-  설치하기 전에 L자형 어댑터를 제거하십시오.

아래 그림과 같이 스패너를 사용하여 나사를 가볍게 조인 후 타이트하게 조입니다.



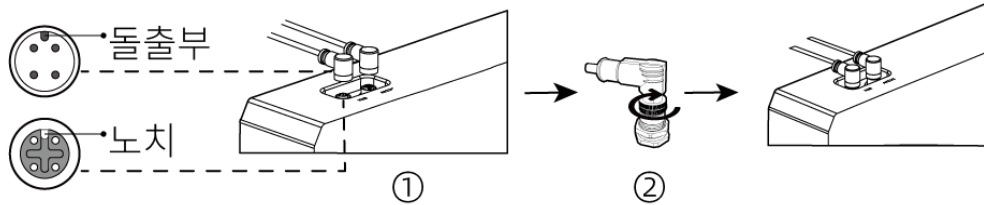
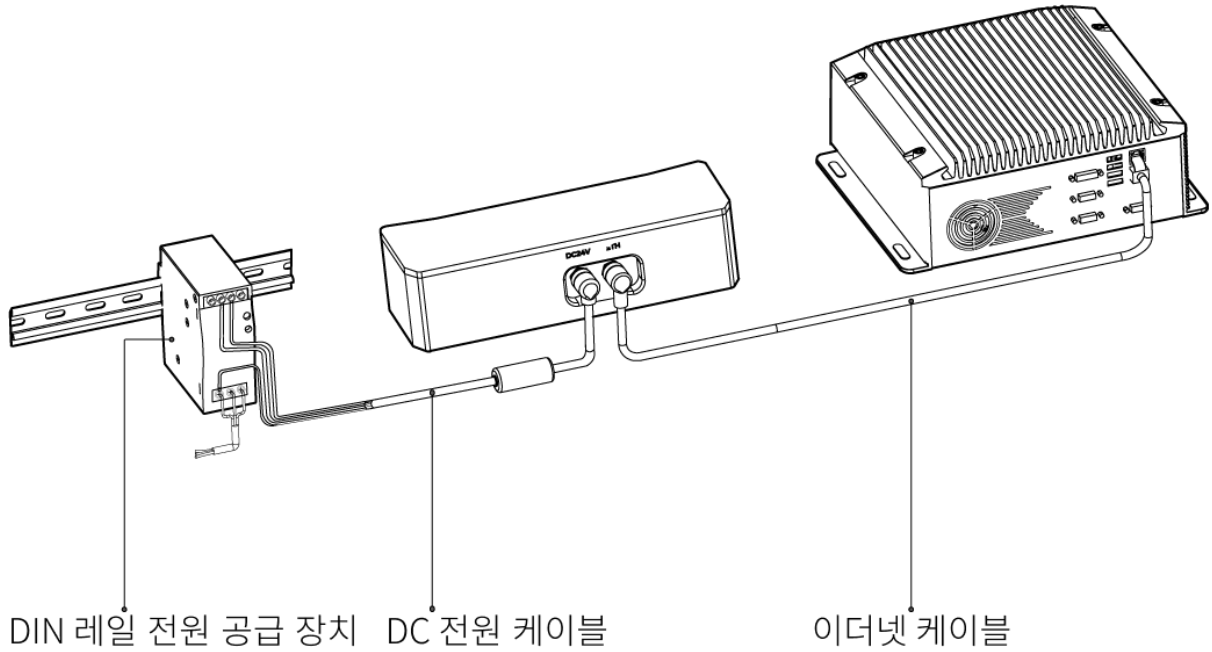
연결

네트워크 케이블

아래 그림과 같이 네트워크 케이블의 항공 플러그(M12-A)를 카메라의 ETH 네트워크 포트에 연결하고 RJ45 커넥터를 IPC의 네트워크 포트에 연결하십시오.

DC 전원 케이블

아래 그림과 같이 DC 전원 케이블의 항공 플러그를 카메라의 DC 24V 전원 포트에 삽입하십시오.



네트워크 케이블과 DC 전원 케이블을 연결할 때 다음과 같이 작업하십시오.

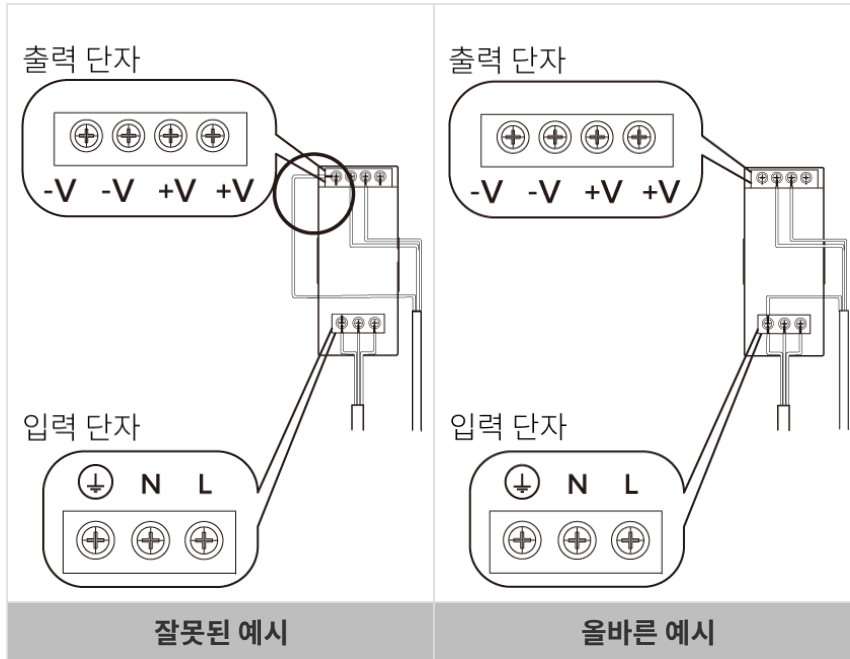
1. 항공 플러그의 돌출 부분을 해당 인터페이스의 노치에 맞춰서 삽입합니다.
 2. 너트를 타이트하게 조입니다. 너트를 조일 때 토크의 권장값은 $0.7N \cdot m$ 입니다. 너트를 완전히 조인 후에도 약 2mm의 간격이 남습니다.
- 카메라와 IPC를 연결할 때 교환기를 사용할 수 있습니다.
 - 연결할 때 전원을 마지막으로 켜십시오. 카메라를 전원에 연결한 후 PWR 표시등이 녹색으로 켜져 있어야 합니다. 그렇지 않은 경우 Mech-Mind Robotics에 문의하십시오.
 - 카메라가 로봇 암 또는 다른 이동할 수 있는 장치에 장착된 경우 카메라를 연결하는 DC 전원 케이블과 네트워크 케이블을 제대로 고정하여 케이블이나 플러그가 당겨지거나 손상되지 않도록 주의해야 합니다.



DIN 레일 전원 공급 장치



- AC 전원 케이블을 별도로 준비해 주십시오.
- 이 부분 내용은 Mech-Mind Robotics에서 제공한 DIN 레일 전원 공급 장치를 사용하는 경우를 예시로 합니다. 자체적으로 준비한 DIN 레일 전원 공급 장치를 사용하는 경우, 해당 사용자 설명서를 참조하여 연결하십시오.



AC 파워 케이블에 총 3개 배선 플러그가 있습니다: L, N, PE(⚡).

DC 전원 케이블에 총 3개 배선 플러그가 있습니다: +V, -V, PE(⚡).

DIN 레일 전원 공급 장치의 케이블이 연결될 때 플러그를 해당 입력/출력 전압 단자에 연결해야 합니다.

- DIN 레일 전원 공급 장치는 배전함 내에서 사용해야 합니다.
- DIN 레일 전원 공급 장치 또는 DIN 레일은 안정적으로 접지되어야 합니다. 동일한 DIN 레일에 여러 DIN 레일 전원 공급 장치를 장착하는 경우 사이에 충분한 거리를 확보하십시오.
- AC 전원 소켓은 보호 접지선(PE 와이어)이 있는 단상 3선 전원 소켓이어야 합니다.

유지 보수

클린

카메라의 표면을 클린할 때는 깨끗하고 부드러운 천을 사용하여 먼지와 이물질을 부드럽게 닦아주십시오. 렌즈에 있는 얼룩을 없애려면 렌즈 세제 또는 유리 세제를 떨어뜨린 깨끗하고 부드러운 천으로 렌즈가 긁히지 않도록 조심하여 닦아주십시오.



- 알코올, 휘발유, 석유 그리고 다른 부식성이나 휘발성을 가지는 용제는 카메라의 외관과 내부 구조를 훼손할 수 있어 카메라 클린용으로 사용하면 안 됩니다.
- 카메라를 클린할 때 압력 세척 건이나 호스를 사용하지 마십시오. 물이 들어가서 손상이나 손실에 대해 Mech-Mind Robotics에서는 어떠한 책임을 지지 않습니다.

보관

- LSR S: 보호 등급은 IP67입니다. 가루 먼지 또는 물이 내부로 들어가 기능에 영향을 미치는 것을 방지할 수 있습니다. 사용 시 제품을 물에 장시간 담그지 마십시오. 사용하지 않을 때 본 제품을 서늘하고 건조하며 통풍이 잘 되는 실내에 보관하십시오. 본 제품을 보관하는 온도 범위는 -20~60°C입니다.
- LSR S 이외의 모델: 보호 등급은 IP65입니다. 가루 먼지가 내부로 들어가 기능에 영향을 미치는 것을 방지할 수 있습니다. 사용 시 제품을 물에 담그거나, 습기가 많은 환경에 설치하거나, 장시간 야외에

두지 마십시오. 사용하지 않을 때 본 제품을 서늘하고 건조하며 통풍이 잘 되는 실내에 보관하십시오. 본 제품을 보관하는 온도 범위는 -20~60°C입니다.




- 화재 예방을 위해 보관 시 제품을 전원에서 분리하십시오.
- 감광 장치를 태양이나 기타 강렬한 광원을 직접 향하게 두지 마십시오. 강한 빛은 이미지 센서의 성능을 저하시켜 이미지에 흰색 흐림이 발생할 수 있습니다.

면책 성명서

안전성을 확보하고 EMC 표준을 준수하기 위해 본 제품을 사용할 때 Mech-Mind Robotics에서 제공한 전원 공급 장치와 케이블을 사용하는 것이 좋습니다. 타사 전원 공급 장치 및 케이블을 사용하여 발생하는 문제에 대해 Mech-Mind Robotics는 책임을 지지 않습니다.

상표 및 법적 고지 사항

Mech-Mind,  등 Mech-Mind와 관련된 상표 및 표지는 Mech-Mind Robotics Technologies Ltd.(Mech-Mind Robotics) 또는 이와 관련된 단체의 등록된 상표 및 표지입니다. 이는 법률의 보호를 받으며 침해 발생 시 불법행위에 대해 책임을 추궁할 것입니다.

© Copyright 2024, Mech-Mind Robotics Technologies Ltd.

Mech-Mind Robotics Technologies Ltd.의 서면 허가 없이 어떤 공공기관이나 개인이 어느 방법이나 이유로 해당 상표의 어느 부분을 사용, 복사, 수정, 유포, 배끼거나 다른 제품과 묶어서 판매할 수 없습니다.

당사의 상표권을 침해하는 경우 불법행위에 대해 책임을 추궁할 것입니다.

이 사용 설명서에 대한 모든 법적 권리는 Mech-Mind Robotics에 있음을 고지합니다. 저작권 관련 법에 따라 어떠한 개인 또는 단체도 Mech-Mind Robotics의 허가 없이 이 설명서 내용의 일부 또는 전체를 복사, 수정 또는 발표할 수 없습니다. 당사 카메라를 구입한 사용자는 해당 사용 설명서를 다운로드해 인쇄하거나 복사하여 개인적 또는 단체 내부 용도로 사용할 수 있습니다. 본 사용 설명서의 내용은 Mech-Mind Robotics의 권한 부여 없이 다른 용도로 사용할 수 없으며 어떤 공공기관 또는 개인도 이 사용 설명서의 내용의 일부 또는 전체를 무단 전재·재배포 할 수 없습니다.

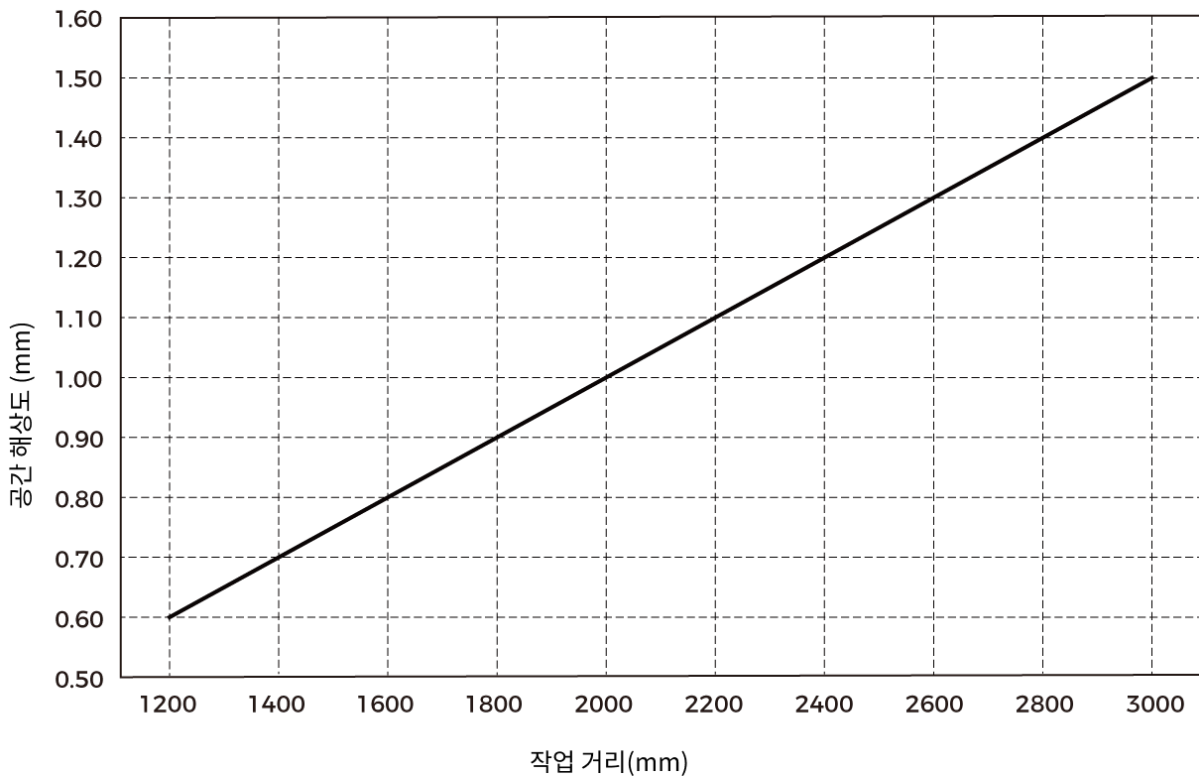
기술적 파라미터

제품 명칭	Mech-Eye 산업용 3D 카메라	
모델	LSR L	
초점 거리 ⁽¹⁾	1500mm	3000mm
추천 작업 거리 범위	1200~1800mm	1800~3000mm
근거리 FOV	1200 × 1000mm @ 1.2m	
원거리 FOV	3000 × 2400mm @ 3.0m	
덱스 맵 해상도	2048 × 1536	
RGB 해상도	4000 × 3000 / 2000 × 1500	
단일점의 Z방향 반복 정밀도 (σ) ⁽²⁾	0.5mm @ 3m	
VDI/VDE 측정 정밀도 ⁽³⁾	1.0mm @ 3m	
무게	2.9kg	

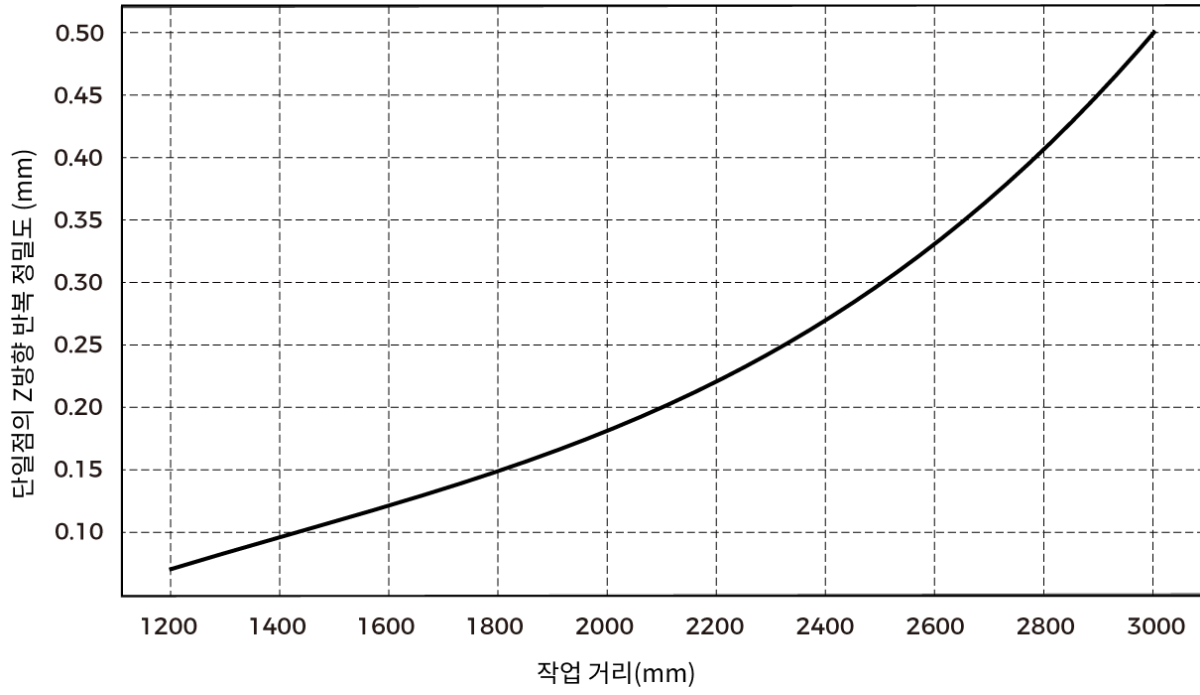
기선 길이	380mm
치수	459 × 77 × 86mm
일반적인 캡처 시간	0.5~0.9s
광원	적색 레이저(638nm, 클래스 2)
작업 온도 범위	-10~45°C
통신 인터페이스	기가비트 이더넷
입력	24V DC, 3.75A
안전 및 전기파 적합성	CE / FCC / VCCI / KC / ISED / NRTL
보호 등급 ⁽⁴⁾	IP65
냉각방식	Passive

- (1) 카메라에는 두 가지 초점 거리 사양이 있으며 각 초점 거리는 서로 다른 추천 작업 거리 범위에 해당합니다. 실제 상황에 따라 선택하십시오.
- (2) 단일한 점의 Z값에 대해 100번 측정 후의 1배 표준 편차. 측정 대상은 세라믹 플레이트입니다.
- (3) VDI/VDE 2634 Part II 표준을 기준으로 합니다.
- (4) IEC 60529 표준에 근거하여 테스트한 결과입니다. 그중에 6은 방진 등급이고 5는 방수 등급입니다.

공간 해상도

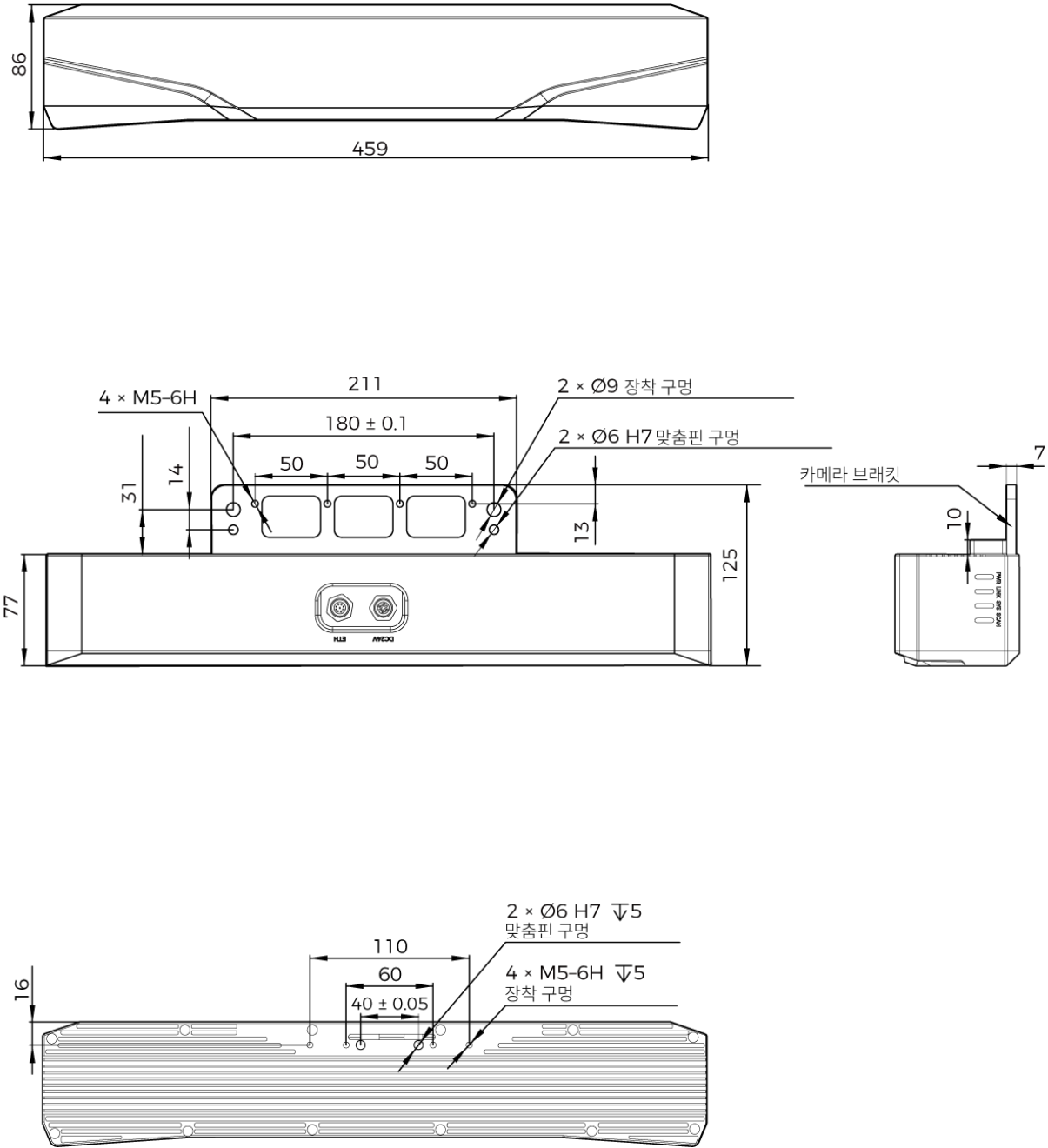


단일점의 Z방향 반복 정밀도



카메라 치수

단위: mm



7.7. LSR S

안전 주의 사항

- 안전을 확보하기 위해 본 제품을 사용하기 전에 본 매뉴얼을 자세히 읽어보시길 바랍니다. 본 제품에 대해 잘 알아보고 올바른 사용 방법을 파악하기 전에 사용하지 마십시오. 사용 및 유지 관리에 대해 본 매뉴얼을 따르지 않으면 카메라가 고장나거나 다른 위험을 초래할 수 있습니다. 부적절한 사용으로 인한 인명 피해 또는 사용자 본인 혹은 제3자의 손실과 재산 피해에 대해 Mech-Mind Robotics에선 일체의 책임을 지지 않습니다.
- 본 매뉴얼 중의 주의 사항 및 경고 사항을 준수하면 위험을 낮출 수 있지만 모든 위험을 피할 수 없습니다.
- 본 매뉴얼의 내용은 작성 과정의 모든 단계에서 확인되었습니다. 매뉴얼에서 잘못된 정보를 발견하거나 질문이 있는 경우 Mech-Mind Robotics와 연락해 주시기 바랍니다.

- 본 제품은 성인 대상 기술자가 설치, 연결, 사용 및 유지 관리해야 합니다. 본 제품의 안전한 작동을 위해 올바르게 운송, 보관, 설치, 연결, 사용 및 유지 관리하십시오.
- 레이저 카메라를 사용할 때 위험이 발생할 수 있습니다. 카메라를 사용하기 전에 레이저 카메라 사용에 관한 주의 사항을 숙지하시기 바랍니다.

사용 환경

- 폭발 위험이 있는 장소에서는 카메라를 사용하지 마십시오. 또한 카메라 근처에 부식성, 폭발성, 인화성 물질을 두는 것은 엄격히 금지되어 있습니다. 또한, 카메라를 햇불 또는 고온 환경에 노출시키지 마십시오. 카메라를 불 속에 넣거나 기계로 부수지 마십시오. 그렇지 않으면 폭발 위험이 있습니다.
- 카메라를 부딪히거나 던지거나 떨어뜨리지 마십시오. 강한 충돌이나 진동으로 인해 파손이나 오작동을 일으킬 수 있습니다. 어떤 형태로든 카메라를 개조하는 것은 금지되어 있습니다. 개인적인 개조, 분해로 인한 파손이나 손실에 대해서는 Mech-Mind Robotics에서 책임을 지지 않습니다.
- 카메라 내부에 금속 조각, 가루 먼지, 종이, 지저깨비 등 이물질이 섞이지 않도록 조심하십시오. 그렇지 않으면 화재, 감전, 오작동 등 문제들이 발생할 수 있습니다.
- 온도가 극도로 높거나 낮은 환경, 온도 변화가 큰 환경에서는 카메라를 사용하지 마십시오. 카메라의 작업 온도 범위는 “기술적 파라미터” 내용을 참조하십시오.
- 카메라를 실내에서 사용하십시오(LSR S제외).
- 해발 4,000 미터 이하의 환경에서 카메라를 사용하십시오.
- 카메라를 사용할 때 광선을 응시하지 마십시오.
- 카메라를 통풍이 잘되고 넓은 장소에 설치하십시오.

사용 전 체크 사항

- 카메라를 사용하기 전에 자세히 체크하고 훼손한 부분이 있는지, 물이 들어가 있는지, 이상한 냄새를 풍기는지, 연기가 나는지 그리고 나사가 느슨해지거나 훼손이 있는지를 확인해야 합니다. 위와 같은 이상이 발생할 경우 즉시 전원을 차단하시기 바랍니다.
- 고온으로 인해 전원 케이블이 노화될 수 있으므로 정기적으로 전원 케이블을 점검하여 전원 케이블이 정상적이고 노화 현상이 없는지 확인하십시오. 전원 케이블이 노화된 경우 Mech-Mind Robotics에 문의하여 교체품을 구입하십시오.

DIN 레일 전원 공급 장치 사용 시 주의사항

- 전원 인터페이스, 어댑터/DIN 레일 전원 공급 장치 또는 전원 커넥터가 젖어 있는 경우에는 사용하지 마십시오.
- DIN 레일 전원 공급 장치와 전원 케이블을 가열하거나 불 속에 넣지 마십시오.
- 출력 전력이 36W(NANO 및 PRO XS) 또는 90W(기타 모델)인 24V 절연 어댑터/DIN 레일 전원 공급 장치를 사용하십시오.
- 올바른 전압을 사용해 주십시오. 그렇게 하지 않으면 화재나 감전 문제가 발생할 수 있습니다. 어댑터/DIN 레일 전원 공급 장치 및 전원 케이블은 올바르게 접지되어야 합니다. Mech-Mind Robotics에서 제공하는 DIN 레일 전원 공급 장치를 사용하는 것이 좋습니다.
- 소켓이 잘 접지되었는지 확인하고 어댑터/DIN 레일 전원 공급 장치를 전원을 차단하기 어려운 곳에 설치하지 마십시오.
- DIN 레일 전원 공급 장치는 배전 캐비닛과 함께 사용해야 합니다.

레이저 카메라 사용 주의 사항

- 레이저 빔이나 반사광을 직접 쳐다보지 마십시오. 광학 기기(망원경 등)로 레이저 빔을 들여다보지 마십시오. 그렇게 하면 눈 부상을 입을 수 있습니다. 레이저 빔을 사람에게 직접 쏘지 마십시오.

- 레이저 빔은 눈높이보다 낮거나 높아야 하며 절대 눈높이에 있지 않아야 합니다.
- 레이저 빔의 경로를 충분히 고려하고 레이저 빔과 반사 범위에 들어가지 마시고 레이저 빔 경로에 반사 물체를 두지 마십시오. 레이저가 거울 반사/난반사되면 작업자가 반사광에 노출될 위험이 있으므로 덮을 만한 물건으로 반사광을 덮어 주십시오.
- 레이저 빔 및 반사광 범위에 들어가지 마십시오.
- 본 제품의 전원을 켜 후 30분 이상 기다린 후 사용하십시오. 그렇지 않으면 획득한 데이터의 정확성 및 일관성에 영향을 미칠 수 있습니다. 파라미터를 조정할 때 전원을 끄지 마십시오. 전원을 끄면 파라미터에 대한 수정 사항이 저장되지 못할 수도 있습니다.

폐기 시 주의 사항

- 환경 오염을 방지하기 위해 카메라를 폐기할 때 현지 법률 및 규정을 준수하십시오. 오래된 배터리를 가정용 쓰레기로 취급하여 버리지 마십시오. 제품을 함부로 폐기하지 마십시오. 부적절한 폐기로 인해 환경이 오염될 수 있습니다.

인증

Mech-Eye 산업용 3D 카메라는 다음 표준 및 평가 요구 사항을 준수합니다. 인증 상태가 업데이트될 수 있습니다. 상세한 정보를 얻으려면 현지 영업 담당자에게 문의하십시오.

다음 요구 사항 및 표준을 준수합니다.

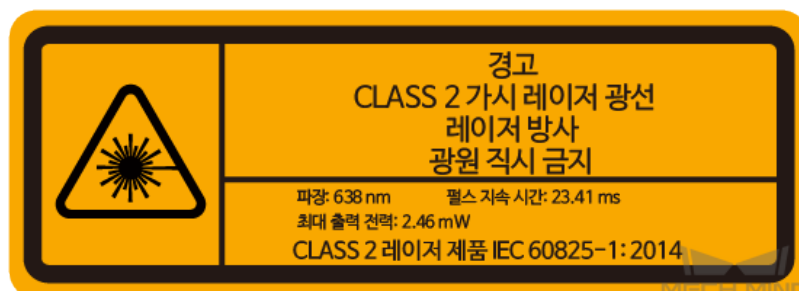
- 유럽 전자파 적합성 표준.
- 미국 ANSI C63.4 및 47 CFR PART 15B
- 캐나다 ICES-003
- 한국 KS C 9832 및 KS C 9835
- 일본 VCCI-CISPR 32:2016

레이저 제품 안전

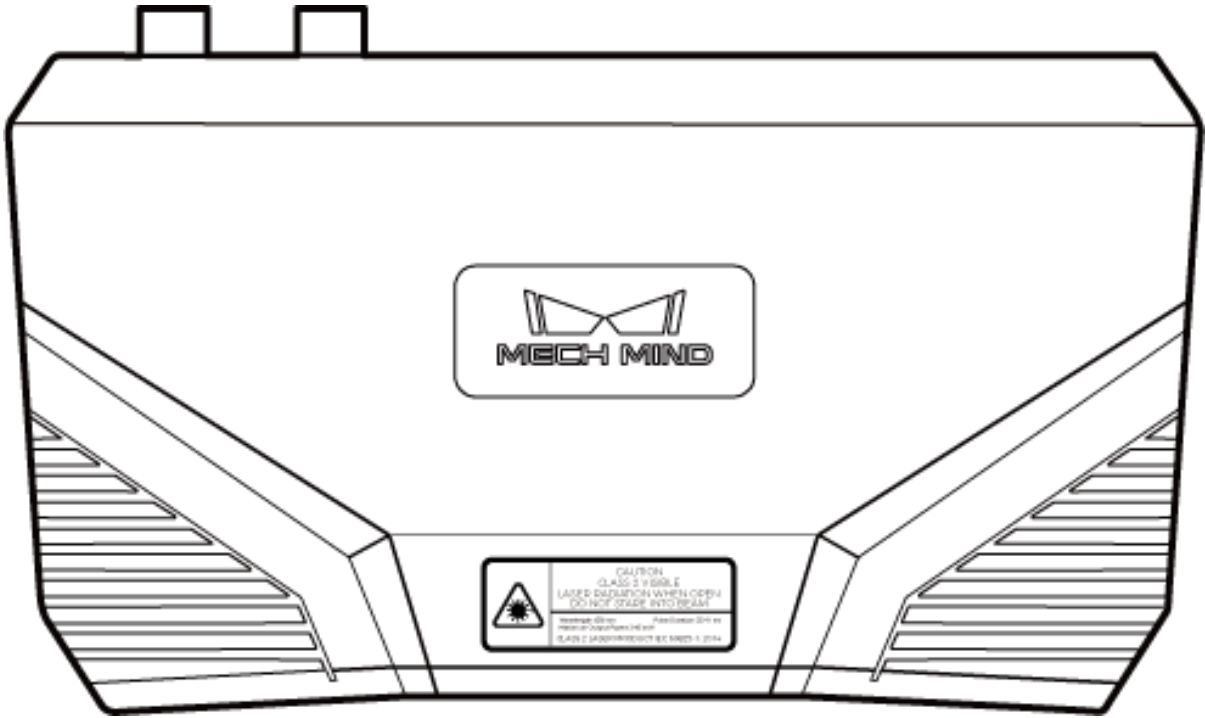
레이저 분류는 FDA(CDRH)의 Laser Notice No. 56 요구 사항에 따라 IEC 60825-1:2014를 기반으로 구현됩니다

모델	파장	최대 출력	레이저 등급
LSR S	638nm	2.46mW	Class 2

경고 라벨



경고 라벨 부착



CE



메크마인드로보틱스[Mech-Mind Robotics Technologies Ltd.]는 [LSR S] 이 전자기파 적합성 지침 EMC 2014/30/EU를 준수함을 선언합니다.

EU 적합성 선언의 전문은 <https://downloads.mech-mind.com/?tab=tab-eu-dec>에서 확인할 수 있습니다.

유럽 전자파 적합성 표준

- EN 55032:2015+A1:2020+A11:2020
- EN IEC 61000-3-2: 2019+A1: 2021
- EN 61000-3-3:2013+A1:2019+A2:2021
- EN 55035: 2017+A11: 2020



이 기호가 있는 모든 제품은 전기 및 전자 장비 폐기물(2012/19/EU 지침에 따른 WEEE)이므로 분류되지 않은 가정용 쓰레기와 혼합해서는 안 됩니다. 대신 정부나 지역 당국이 지정한 폐전기전자제품 재활용 수거 장소에 폐장비를 넘겨줌으로써 인간의 건강과 환경을 보호해야 합니다. 올바른 폐기 및 재활용은 환경과 인간 건강에 대한 잠재적인 부정적인 결과를 방지하는 데 도움이 됩니다. 해당 수거 장소의 위치 및 이용 약관에 대한 자세한 내용은 현지 당국에 문의하십시오.

FCC



주의: 이 장치는 테스트를 거쳐 FCC 규정 15부에 의거 클래스 A 디지털 장치에 대한 제한 사항을 준수하는 것으로 확인되었습니다. 이러한 제한 사항은 장치가 상업 환경에서 작동될 때 유해한 간섭으로부터 합리적인 보호를 제공하기 위해 고안되었습니다. 이 장치는 무선 주파수 에너지를 생성, 사용 및 방출할 수 있으며, 설명서에 따라 설치 및 사용하지 않을 경우 무선 통신에 유해한 간섭을 일으킬 수 있습니다. 주거 지역에서 이 장치를 작동하면 유해한 간섭이 발생할 가능성이 있으며, 이 경우 사용자는 자비로 간섭을 해결해야 합니다.

이 장치는 FCC 규정 제15조를 준수합니다. 작동할 때 다음 두 가지 조건을 충족해야 합니다. (1) 이 장치는 유해한 간섭을 일으키지 않습니다. (2) 이 장치는 오작동을 유발할 수 있는 간섭을 포함하여 수신된 모든 간섭을 수용해야 합니다.

VCCI



A급 장치입니다. 주거 환경에서 이 장치를 작동하면 무선 간섭이 발생할 수 있습니다. 이러한 경우 사용자는 시정 조치를 취해야 할 수도 있습니다.

VCCI-A

KC



R-R-viz-MM005

이 기기는 업무용 환경에서 사용할 목적으로 적합성평가를 받은 기기로서 가정용 환경에서 사용하는 경우 전파간섭의 우려가 있습니다.

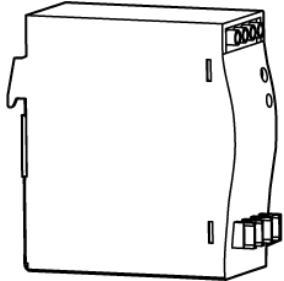
패키지 리스트

카메라	
부속품 패키지	
하드웨어 매뉴얼	
캘리브레이션 보드 (UHP-140만)	
DC 전원 케이블(20m) CBL-PWR-20M-LU	
네트워크 케이블(20m) CBL-ETH-20M-LU	

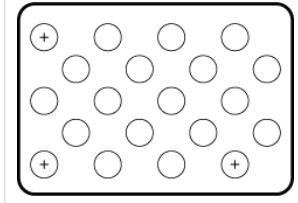


- 사용하기 전에 포장에 완전한지, 카메라 기능이 정상인지, 빠진 부품이 없는지를 확인하십시오. 부속품이 손상되거나 누락된 경우 Mech-Mind Robotics와 연락하십시오.
- 다른 길이의 케이블을 사용하려면 Mech-Mind Robotics와 연락해 주십시오.
- 케이블의 기술적 파라미터를 확인하려면 Mech-Mind Robotics와 연락해 주십시오.
- 캘리브레이션 보드는 UHP-140 이외의 모델에 대한 추가로 선택 가능한 부속품입니다.

추가로 선택 가능한 부속품

DIN 레일 전원 공급 장치	
-----------------	---

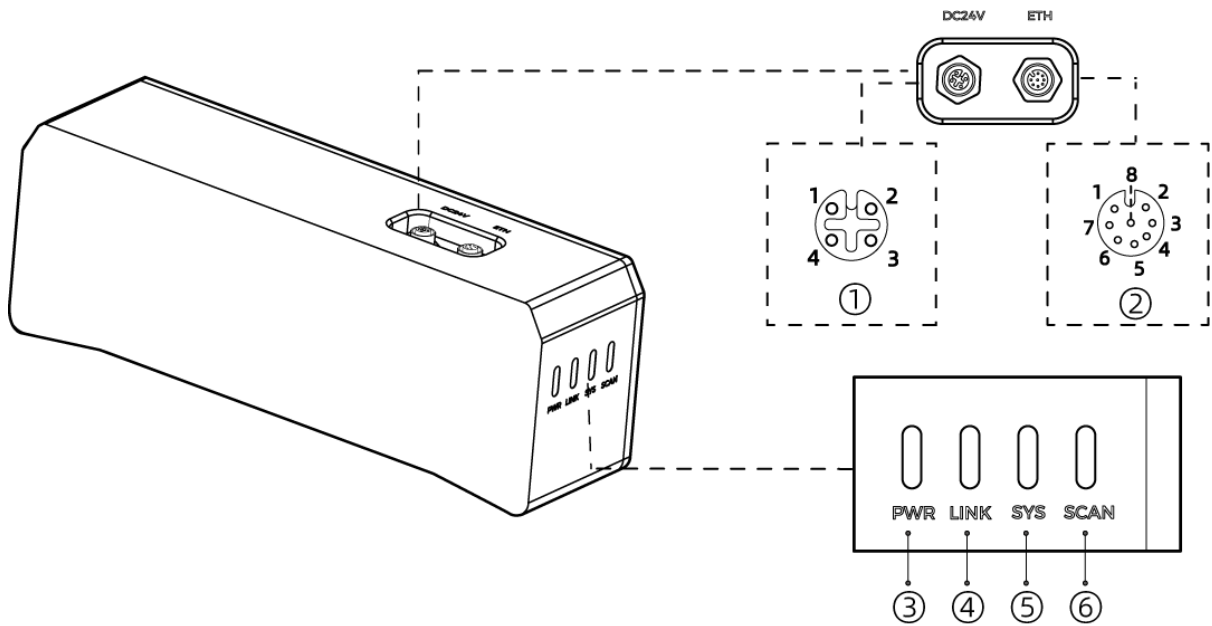
캘리브레이션 보드
(UHP-140 이외 모델)



DIN 레일 전원 공급 장치 또는 캘리브레이션 보드의 기술적 파라미터를 확인하려면 Mech-Mind Robotics와 연락해 주십시오.

기능 다이어그램

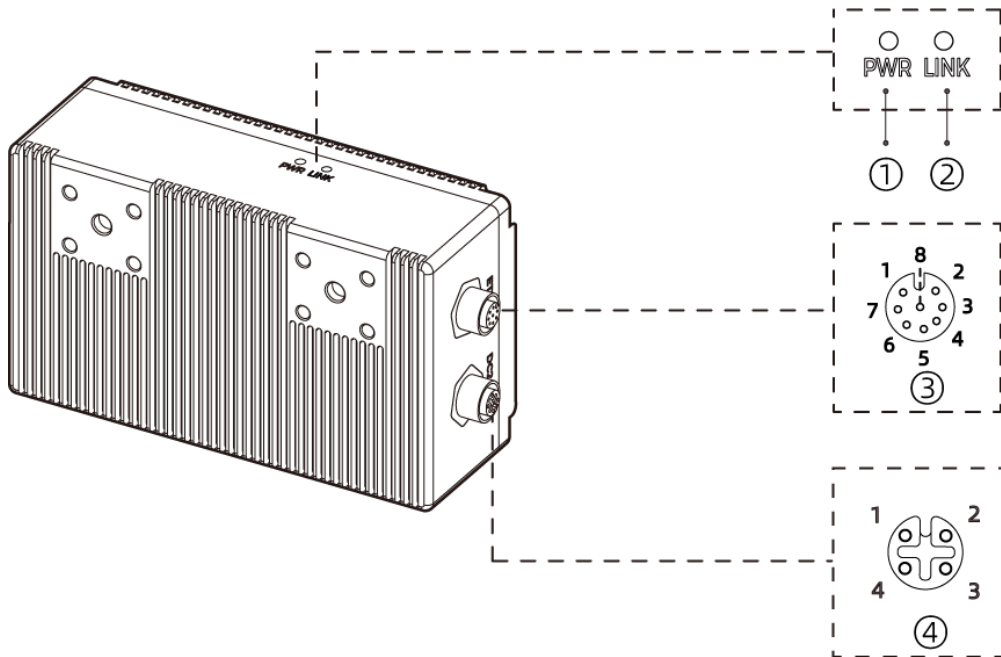
PRO S/PRO M, DEEP, UHP-140, LSR S 및 LSR L



No.	명칭	기능	
①	DC 24V 전원 인터페이스	1: GND	2: GND
		3: 24V DC	4: 24V DC
②	ETH 네트워크 포트	1: MD3_P	2: MD2_N
		3: MD2_P	4: MD0_P
		5: MD1_P	6: MD0_N
		7: MD3_N	8: MD1_N
③	PWR 표시등	꺼짐: 전원에 연결되어 있지 않음	
		녹색: 전압 정상	
		노란색: 전압이 비정상적이지만 카메라가 사용될 수 있음	
		빨간색: 전압이 비정상적이고 카메라가 사용될 수 없음	

④	LINK 표시등	꺼짐: 네트워크에 연결되어 있지 않음
		녹색으로 깜박임: 데이터 전송 중
		녹색으로 켜져 있음: 데이터 전송 없음
⑤	SYS 표시등	꺼짐: 시스템이 실행되지 않음
		녹색으로 켜져 있음: 시스템 실행 중
		녹색으로 깜박임: 시스템이 정상적으로 실행됨
		노란색으로 깜박임: 오류가 발생했지만 카메라가 사용될 수 있음
⑥	SCAN 표시등	켜져 있음: 캡처 및 계산 중
		꺼짐: 캡처하지 않았음

NANO 및 PRO XS



i 위 그림은 NANO를 예시로 합니다.

No.	명칭	기능
①	PWR 표시등	꺼짐: 전원에 연결되어 있지 않음
		녹색: 전압 정상
②	LINK 표시등	꺼짐: 네트워크에 연결되어 있지 않음
		녹색으로 깜박임: 데이터 전송 중
		녹색으로 켜져 있음: 데이터 전송 없음

③	ETH 네트워크 포트	1: MD3_P	2: MD2_N
		3: MD2_P	4: MD0_P
		5: MD1_P	6: MD0_N
		7: MD3_N	8: MD1_N
④	DC 24V 전원 인터페이스	1: GND	2: GND
		3: 24V DC	4: 24V DC

설치

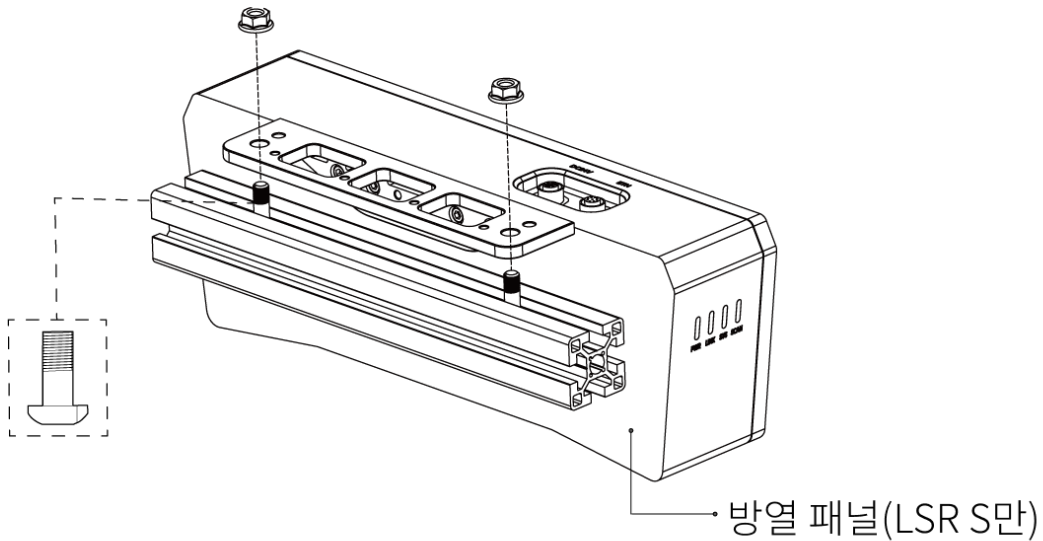
- ① 카메라의 치수 정보는 [기술적 파라미터](#) 내용을 참조하십시오. 스페너를 별도로 준비하십시오.

L자형 어댑터로 설치하기

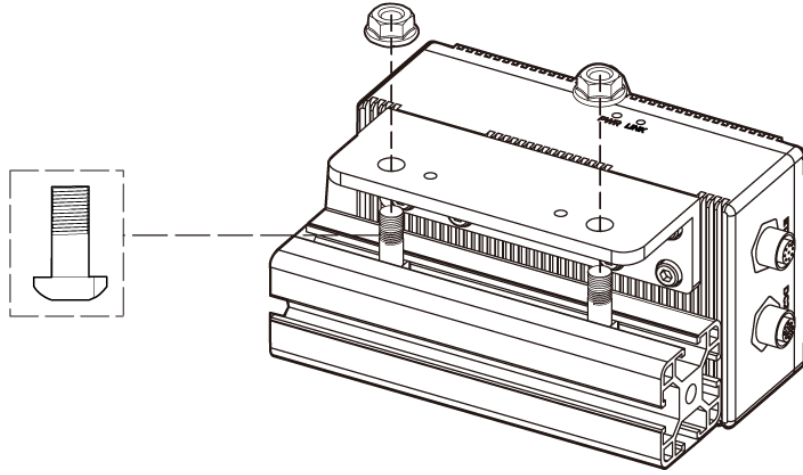
- ① 출하시 L자형 어댑터와 방열판(LSR S만)이 카메라 뒷면에 장착되어 있습니다.

아래 그림과 같이 두 개의 너트를 스페너로 조여 카메라를 고정시킵니다.

- PRO S / PRO M, DEEP, UHP-140, LSR S 및 LSR L:



- NANO 및 PRO XS:



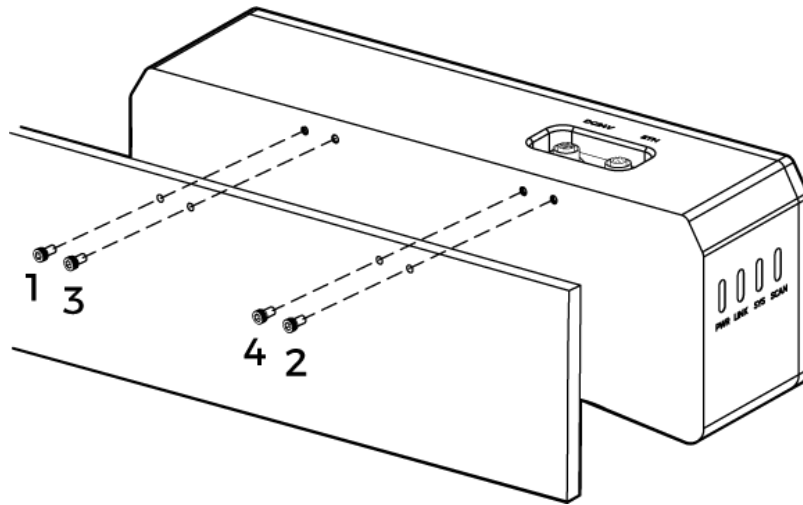
카메라 뒷면 스크류 구멍으로 설치하기



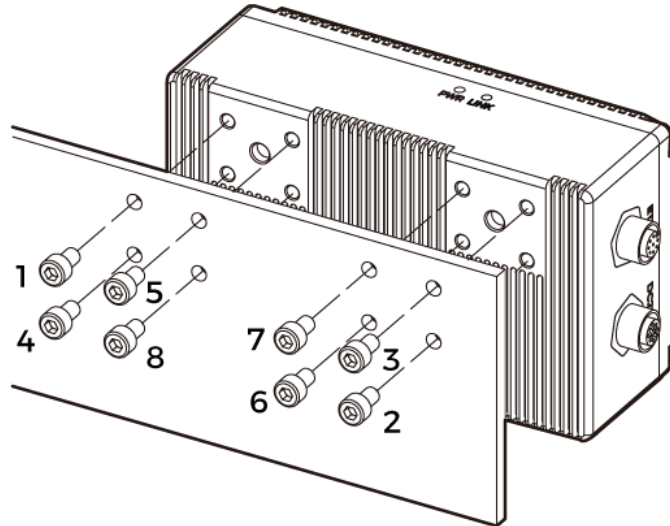
- 설치하기 전에 L자형 어댑터와 방열판(LSR S만)을 제거하십시오.
- 이 설치 방법을 사용하여 LSR S 카메라를 설치할 경우, 열 방출 불량으로 인한 비정상적인 작동을 방지하기 위해 카메라 뒷면을 금속 방열 표면 가까이에 설치해야 합니다.

아래 그림과 같이 스패너를 사용하여 나사를 가볍게 조인 후 타이트하게 조입니다.

- PRO S / PRO M, DEEP, UHP-140, LSR S 및 LSR L:



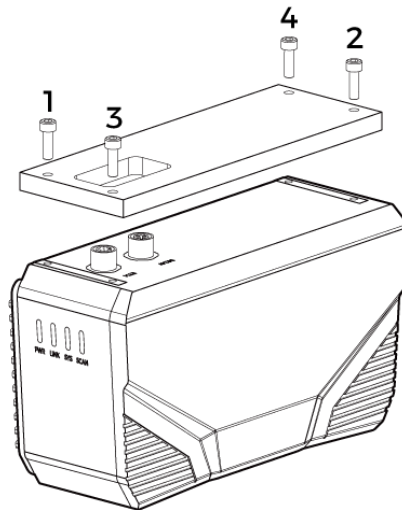
- NANO 및 PRO XS:



카메라 뒷면 스크류 구멍으로 설치하기(LSR S 및 UHP-140)

-  설치하기 전에 L자형 어댑터를 제거하십시오.

아래 그림과 같이 스패너를 사용하여 나사를 가볍게 조인 후 타이트하게 조입니다.



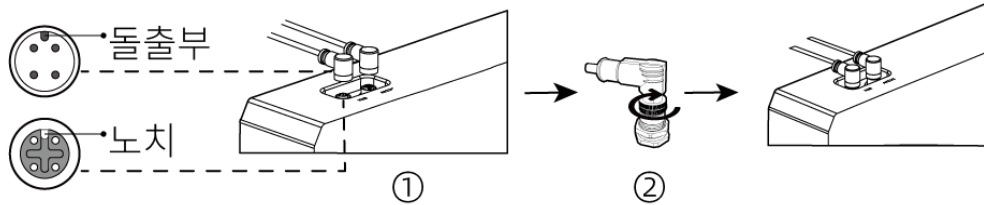
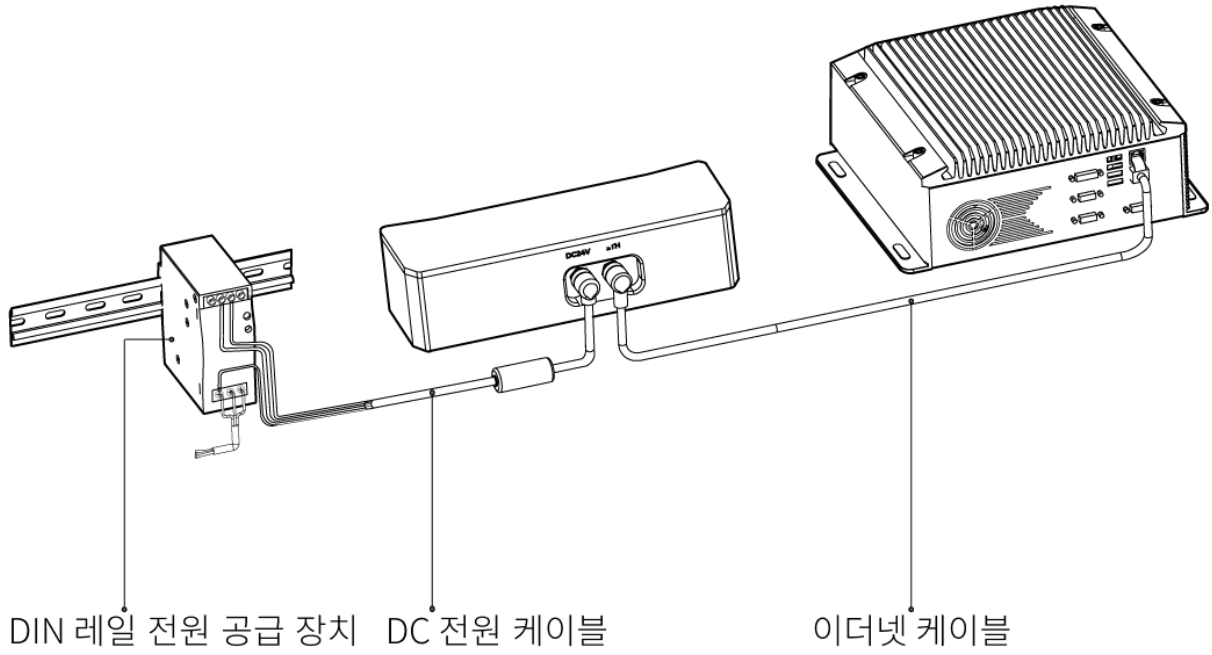
연결

네트워크 케이블

아래 그림과 같이 네트워크 케이블의 항공 플러그(M12-A)를 카메라의 ETH 네트워크 포트에 연결하고 RJ45 커넥터를 IPC의 네트워크 포트에 연결하십시오.

DC 전원 케이블

아래 그림과 같이 DC 전원 케이블의 항공 플러그를 카메라의 DC 24V 전원 포트에 삽입하십시오.



네트워크 케이블과 DC 전원 케이블을 연결할 때 다음과 같이 작업하십시오.

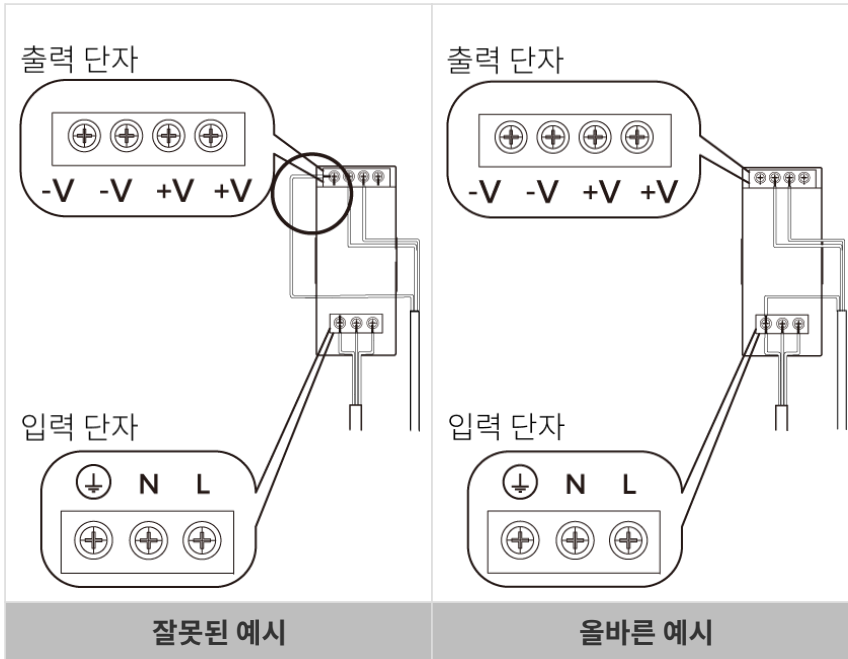
1. 항공 플러그의 돌출 부분을 해당 인터페이스의 노치에 맞춰서 삽입합니다.
 2. 너트를 타이트하게 조입니다. 너트를 조일 때 토크의 권장값은 $0.7N \cdot m$ 입니다. 너트를 완전히 조인 후에도 약 2mm의 간격이 남습니다.
- 카메라와 IPC를 연결할 때 교환기를 사용할 수 있습니다.
 - 연결할 때 전원을 마지막으로 켜십시오. 카메라를 전원에 연결한 후 PWR 표시등이 녹색으로 켜져 있어야 합니다. 그렇지 않은 경우 Mech-Mind Robotics에 문의하십시오.
 - 카메라가 로봇 암 또는 다른 이동할 수 있는 장치에 장착된 경우 카메라를 연결하는 DC 전원 케이블과 네트워크 케이블을 제대로 고정하여 케이블이나 플러그가 당겨지거나 손상되지 않도록 주의해야 합니다.



DIN 레일 전원 공급 장치



- AC 전원 케이블을 별도로 준비해 주십시오.
- 이 부분 내용은 Mech-Mind Robotics에서 제공한 DIN 레일 전원 공급 장치를 사용하는 경우를 예시로 합니다. 자체적으로 준비한 DIN 레일 전원 공급 장치를 사용하는 경우, 해당 사용자 설명서를 참조하여 연결하십시오.



AC 파워 케이블에 총 3개 배선 플러그가 있습니다: L, N, PE(⚡).

DC 전원 케이블에 총 3개 배선 플러그가 있습니다: +V, -V, PE(⚡).

DIN 레일 전원 공급 장치의 케이블이 연결될 때 플러그를 해당 입력/출력 전압 단자에 연결해야 합니다.

- DIN 레일 전원 공급 장치는 배전함 내에서 사용해야 합니다.
- DIN 레일 전원 공급 장치 또는 DIN 레일은 안정적으로 접지되어야 합니다. 동일한 DIN 레일에 여러 DIN 레일 전원 공급 장치를 장착하는 경우 사이에 충분한 거리를 확보하십시오.
- AC 전원 소켓은 보호 접지선(PE 와이어)이 있는 단상 3선 전원 소켓이어야 합니다.

유지 보수

클린

카메라의 표면을 클린할 때는 깨끗하고 부드러운 천을 사용하여 먼지와 이물질을 부드럽게 닦아주십시오. 렌즈에 있는 얼룩을 없애려면 렌즈 세제 또는 유리 세제를 떨어뜨린 깨끗하고 부드러운 천으로 렌즈가 긁히지 않도록 조심하여 닦아주십시오.



- 알코올, 휘발유, 석유 그리고 다른 부식성이나 휘발성을 가지는 용제는 카메라의 외관과 내부 구조를 훼손할 수 있어 카메라 클린용으로 사용하면 안 됩니다.
- 카메라를 클린할 때 압력 세척 건이나 호스를 사용하지 마십시오. 물이 들어가서 손상이나 손실에 대해 Mech-Mind Robotics에서는 어떠한 책임을 지지 않습니다.

보관

- LSR S: 보호 등급은 IP67입니다. 가루 먼지 또는 물이 내부로 들어가 기능에 영향을 미치는 것을 방지할 수 있습니다. 사용 시 제품을 물에 장시간 담그지 마십시오. 사용하지 않을 때 본 제품을 서늘하고 건조하며 통풍이 잘 되는 실내에 보관하십시오. 본 제품을 보관하는 온도 범위는 -20~60°C입니다.
- LSR S 이외의 모델: 보호 등급은 IP65입니다. 가루 먼지가 내부로 들어가 기능에 영향을 미치는 것을 방지할 수 있습니다. 사용 시 제품을 물에 담그거나, 습기가 많은 환경에 설치하거나, 장시간 야외에

두지 마십시오. 사용하지 않을 때 본 제품을 서늘하고 건조하며 통풍이 잘 되는 실내에 보관하십시오. 본 제품을 보관하는 온도 범위는 -20~60°C입니다.




- 화재 예방을 위해 보관 시 제품을 전원에서 분리하십시오.
- 감광 장치를 태양이나 기타 강렬한 광원을 직접 향하게 두지 마십시오. 강한 빛은 이미지 센서의 성능을 저하시켜 이미지에 흰색 흐림이 발생할 수 있습니다.

면책 성명서

안전성을 확보하고 EMC 표준을 준수하기 위해 본 제품을 사용할 때 Mech-Mind Robotics에서 제공한 전원 공급 장치와 케이블을 사용하는 것이 좋습니다. 타사 전원 공급 장치 및 케이블을 사용하여 발생하는 문제에 대해 Mech-Mind Robotics는 책임을 지지 않습니다.

상표 및 법적 고지 사항

Mech-Mind,  등 Mech-Mind와 관련된 상표 및 표지는 Mech-Mind Robotics Technologies Ltd.(Mech-Mind Robotics) 또는 이와 관련된 단체의 등록된 상표 및 표지입니다. 이는 법률의 보호를 받으며 침해 발생 시 불법행위에 대해 책임을 추궁할 것입니다.

© Copyright 2024, Mech-Mind Robotics Technologies Ltd.

Mech-Mind Robotics Technologies Ltd.의 서면 허가 없이 어떤 공공기관이나 개인이 어느 방법이나 이유로 해당 상표의 어느 부분을 사용, 복사, 수정, 유포, 배끼거나 다른 제품과 묶어서 판매할 수 없습니다.

당사의 상표권을 침해하는 경우 불법행위에 대해 책임을 추궁할 것입니다.

이 사용 설명서에 대한 모든 법적 권리는 Mech-Mind Robotics에 있음을 고지합니다. 저작권 관련 법에 따라 어떠한 개인 또는 단체도 Mech-Mind Robotics의 허가 없이 이 설명서 내용의 일부 또는 전체를 복사, 수정 또는 발표할 수 없습니다. 당사 카메라를 구입한 사용자는 해당 사용 설명서를 다운로드해 인쇄하거나 복사하여 개인적 또는 단체 내부 용도로 사용할 수 있습니다. 본 사용 설명서의 내용은 Mech-Mind Robotics의 권한 부여 없이 다른 용도로 사용할 수 없으며 어떤 공공기관 또는 개인도 이 사용 설명서의 내용의 일부 또는 전체를 무단 전재·재배포 할 수 없습니다.

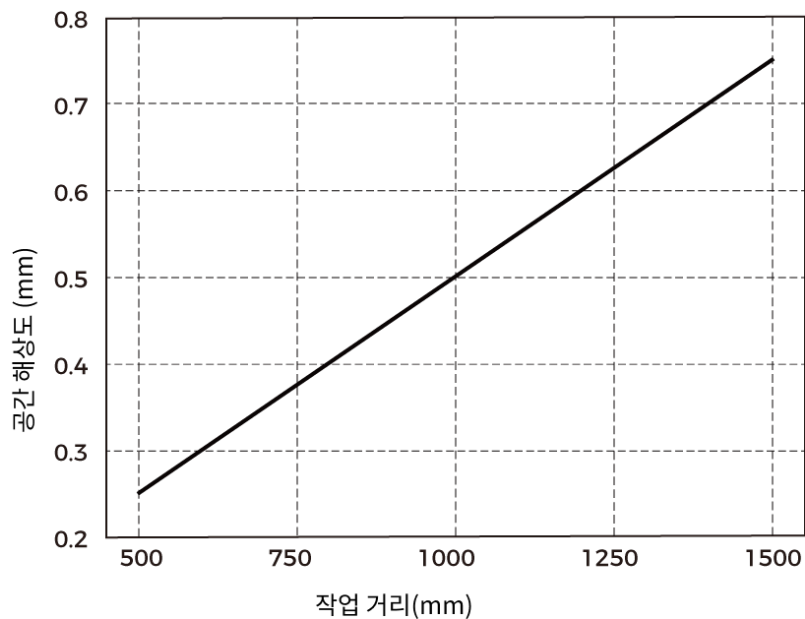
기술적 파라미터

제품 명칭	Mech-Eye 산업용 3D 카메라	
모델	LSR S	
초점 거리 ⁽¹⁾	800mm	1400mm
추천 작업 거리 범위	500~900mm	900~1500mm
근거리 FOV	480 × 360mm @ 0.5m	
원거리 FOV	1500 × 1200mm @ 1.5m	
덱스 맵 해상도	2048 × 1536	
RGB 해상도	4000 × 3000 / 2000 × 1500	
단일점의 Z방향 반복 정밀도 (σ) ⁽²⁾	0.2mm @ 1.5m	
VDI/VDE 측정 정밀도 ⁽³⁾	1.0mm @ 1.5m	
무게 ⁽⁴⁾	1.9kg	

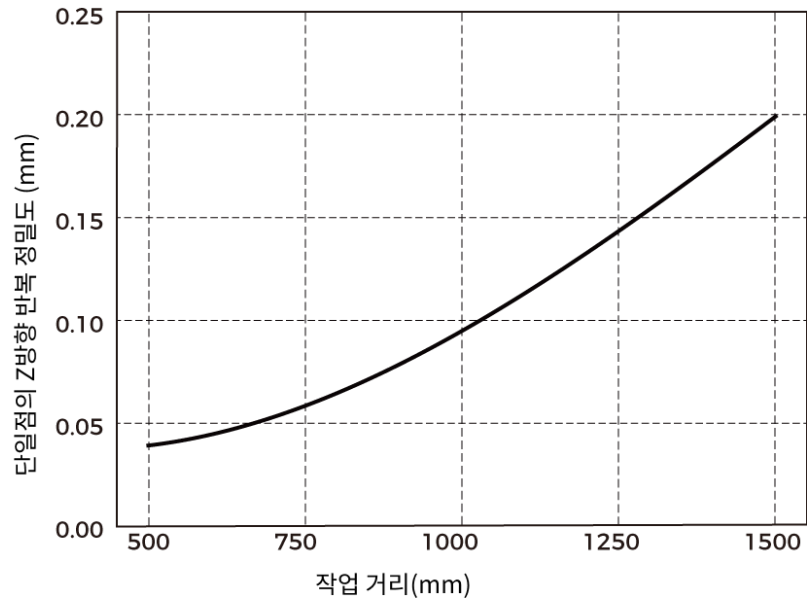
기선 길이	140mm
치수 ⁽⁴⁾	228 × 77 × 126mm
일반적인 캡처 시간	0.5~0.9s
광원	적색 레이저(638nm, 클래스 2)
작업 온도 범위 ⁽⁵⁾	-10~45°C
통신 인터페이스	기가비트 이더넷
입력	24V DC, 3.75A
안전 및 전기파 적합성	CE / FCC / VCCI / KC / ISED / NRTL
보호 등급 ⁽⁶⁾	IP67
냉각방식	Passive

- (1) 카메라에는 두 가지 초점 거리 사양이 있으며 각 초점 거리는 서로 다른 추천 작업 거리 범위에 해당합니다. 실제 상황에 따라 선택하십시오.
- (2) 단일한 점의 Z값에 대해 100번 측정 후의 1배 표준 편차. 측정 대상은 세라믹 플레이트입니다.
- (3) VDI/VDE 2634 Part II 표준을 기준으로 합니다.
- (4) L자형 어댑터와 방열판이 포함되지 않습니다.
- (5) 카메라 본체(방열판 제외)의 작업 온도 범위입니다.
- (6) IEC 60529 표준에 근거하여 테스트한 결과입니다. 그중에 6은 방진 등급이고 5는 방수 등급입니다.

공간 해상도

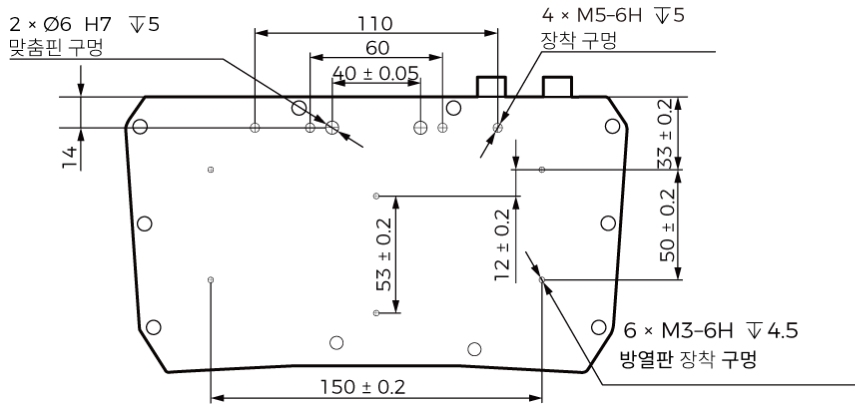
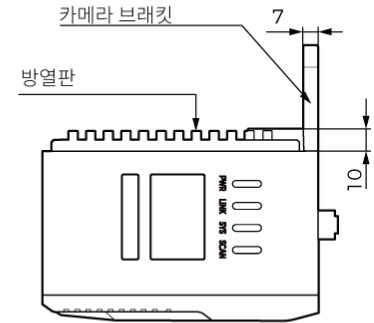
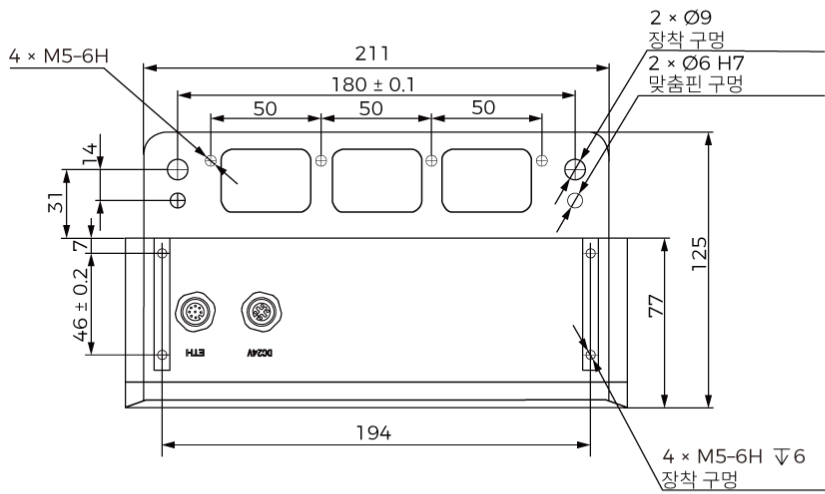
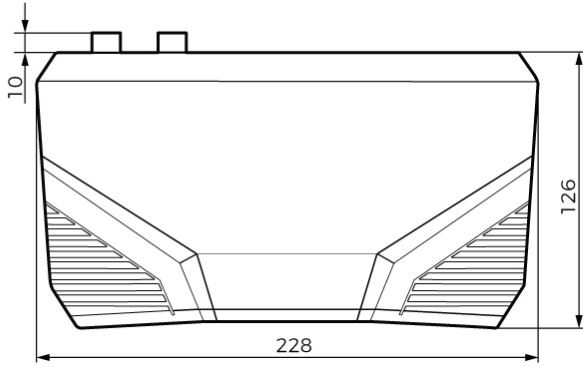


단일점의 Z방향 반복 정밀도



카메라 치수

단위: mm



8. 추가 내용

카메라에 관한 더 많은 지식이나 정보를 획득하려면 이 부분 내용을 참조하십시오.

다음 내용을 통해 구조형 광 카메라의 작업 원리에 대해 알아보십시오.

[구조형 광 카메라의 작업 원리](#)

아래 내용을 통해 카메라 사전 설정 파라미터 그룹에 대해 알아보십시오.

[사전 설정 파라미터 그룹](#)

다음 내용을 통해 컴퓨터 IP 주소를 설정하는 방법에 대해 알아보십시오.

[컴퓨터의 IP 주소 설정](#)

8.1. 구조형 광 카메라의 작업 원리

Mech-Eye 산업용 3D 카메라(약칭: 3D 카메라)는 2D 카메라와 프로젝터로 구성된 구조형 광 3D 카메라입니다. 프로젝터는 특정한 패턴의 구조형 광을 물체 표면으로 투사하여 물체의 모양으로 인해 투사된 구조광 패턴도 달라집니다. 3D 카메라는 달라진 구조형 광의 패턴에 근거하여 물체의 뎁스 데이터를 계산합니다.

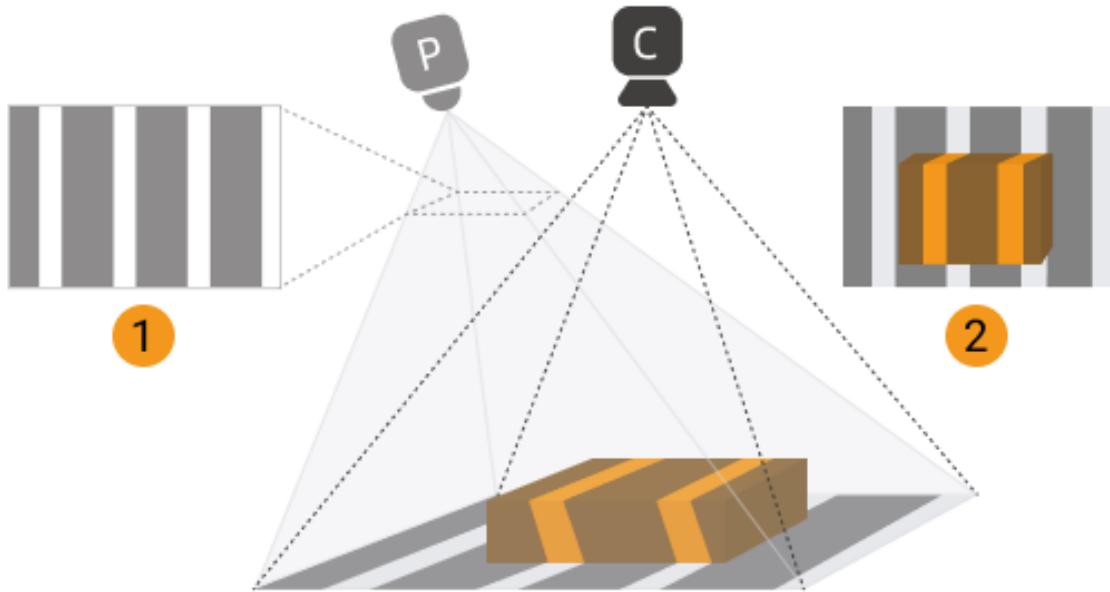
3D 카메라도 일반 2D 카메라와 마찬가지로 물체의 2D 맵을 획득할 수 있습니다.

3D 카메라의 완전한 작업 프로세스는 이미지 캡처, 계산 및 처리, 출력의 세 단계로 나눌 수 있습니다.

이미지 캡처

Mech-Eye SDK를 사용하여 3D 카메라를 트리거하고 이미지를 캡처합니다. 구체적으로 다음과 같습니다.

1. 프로젝터(아래 그림에 있는 P) 줄무늬 모양의 빛을 대상 물체의 표면으로 투사하고 물체의 구조와 모양이 다르기 때문에 투사된 줄무늬의 모양도 달라집니다.
2. 2D 카메라(아래 그림에 있는 C)로 캡처하고 모양이 달라진 줄무늬가 포함된 이미지를 생성합니다.



동시에 3D 카메라는 구조형 광으로 투사되지 않은 물체의 일반 2D 맵도 캡처합니다.

계산 및 처리

3D 카메라는 줄무늬 패턴의 변형에 따라 물체 표면의 뎁스 데이터를 계산합니다. 추가 처리 후 뎁스 맵과 포인트 클라우드가 생성됩니다.

출력

3D 카메라는 생성된 데이터를 Mech-Eye SDK로 출력하면 사용자가 2D 맵, 뎁스 맵과 포인트 클라우드를 볼 수 있습니다.

- 2D 맵: 프로젝터를 통해 빛을 투사하지 않을 때 캡처한 이미지.
- 뎁스 맵: 뎁스 데이터를 갖춘 이미지.
- 포인트 클라우드: 3D 좌표(X,Y,Z)를 갖춘 물체 표면에 있는 포인트들의 조합.

8.2. 사전 설정 파라미터 그룹

V4 카메라 펌웨어 버전을 2.2.0으로 업그레이드한 후 다양한 응용 시나리오나 작업물에 적합할 수 있는 새로운 “사전 설정 파라미터 그룹”이 카메라에 추가되었습니다. 실제 시나리오에 따라 해당 파라미터 그룹을 선택한 후 파라미터 값을 조금 조정하면 요구 사항을 충족하는 고품질 데이터를 얻을 수 있어 파라미터 조정 프로세스가 단순화됩니다.

이 부분에서는 각 모델의 사전 설정 파라미터 그룹에 적용 가능한 시나리오 또는 작업물을 소개합니다.

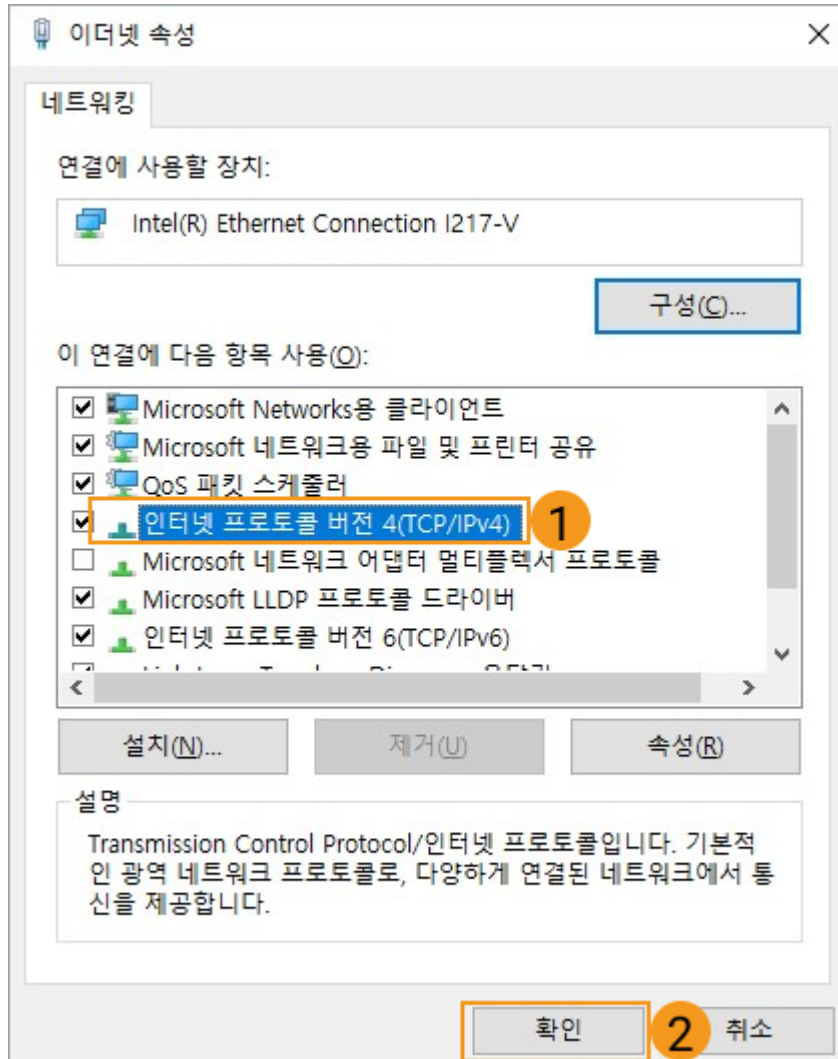
모델	파라미터 그룹 이름	적용 가능한 시나리오/작업물
PRO M	빛반사 + 무반사	쉽게 빛반사되는 부분과 반사되지 않는 부분이 모두 포함된 작업물
	빛반사 금속	쉽게 빛반사되는 금속 작업물
	종이 케이스	종이 케이스
	반투명한 물체	반투명한 물체

모델	파라미터 그룹 이름	적용 가능한 시나리오/작업물
PRO S	빛반사 막대	쉽게 빛반사되는 막대 모양 작업물
	작은 작업물	기어 등 치수가 작고 형상이 복잡한 작업물
	스레드 로드	나사산이 있는 샤프트 막대형 작업물
	반투명한 물체	반투명한 물체
LSR L	빛반사 금속	쉽게 빛반사되는 금속 작업물
	무반사 금속	빛반사되지 않은 금속 작업물
DEEP	마대	마대
	종이 상자	종이 상자
	플라스틱 회전율 상자	플라스틱 회전율 상자
UHP-140	자동차 프레임	자동차 프레임
	마그네트론	마그네트론
	무반사 알루미늄	빛반사되지 않은 알루미늄
NANO	금속 용접	금속 용접
	충전 포트 위치 지정	자동차의 충전 포트 위치 지정

8.3. 컴퓨터의 IP 주소 설정

이 장에서는 카메라에 연결된 컴퓨터의 네트워크 포트의 IP 주소를 설정하는 방법을 소개하겠습니다.

1. 컴퓨터에서 **제어판 > 네트워크 및 인터넷 > 네트워크 및 공유 센터 > 어댑터 설정 변경**을 선택하면 **네트워크 연결** 페이지가 열립니다.
2. 마우스 오른쪽 버튼으로 카메라에 연결된 네트워크 포트를 클릭하고 **인터넷 속성**을 선택하여 **인터넷 속성** 화면으로 들어갑니다.
3. **인터넷 프로토콜 버전 4(TCP/IPv4)** 옵션을 선택한 다음 [속성] 버튼을 클릭하여 **인터넷 프로토콜 버전 4(TCP/IPv4) 속성** 인터페이스로 들어갑니다.



4. 다음 IP 주소 사용 버튼을 클릭하고 IP 주소와 서브넷 마스크를 입력합니다. 다음으로 [확인] 버튼을 클릭하여 설정이 완료됩니다.

X

인터넷 프로토콜 버전 4(TCP/IPv4) 속성

일반

네트워크가 IP 자동 설정 기능을 지원하면 IP 설정이 자동으로 할당되도록 할 수 있습니다. 지원하지 않으면, 네트워크 관리자에게 적절한 IP 설정값을 문의해야 합니다.

자동으로 IP 주소 받기(O)
 다음 IP 주소 사용(S): 1

IP 주소(I): 2

서브넷 마스크(U):

기본 게이트웨이(D):

자동으로 DNS 서버 주소 받기(B)
 다음 DNS 서버 주소 사용(E):

기본 설정 DNS 서버(P):

보조 DNS 서버(A):

끝낼 때 설정 유효성 검사(L)
 고급(V)...

확인 취소 3

- i IP 주소를 자동으로 획득하려면 IP 설정 화면에서 **자동으로 IP 주소 받기**를 선택하십시오.

9. 애프터 서비스

이 부분에서는 일반적인 문제에 대한 해결 방법 및 자주 묻는 질문(FAQ)에 대한 답변을 제공합니다.

아래 링크를 클릭하여 **문제 해결** 내용을 참조하십시오.

[문제 해결](#)

아래 링크를 클릭하여 **FAQ** 내용을 참조하십시오.

[FAQ](#)

9.1. 문제 해결

이 부분에서는 다양한 일반적인 문제에 대한 해결 방법을 제공합니다.

카메라 연결

- 전원을 켜 후 카메라 표시등 비정상
- Mech-Eye SDK를 통해 카메라를 찾을 수 없는 경우
- Mech-Eye SDK를 통해 카메라를 연결할 수 없는 경우
- Mech-Eye SDK를 통해 카메라를 연결하지 못하는 경우(Windows Server)

데이터 획득

- 카메라가 빛을 투사하지 않고 덤스 맵을 생성하지 못했음
- 이미지 캡처하는 데 너무 오래 걸림
- 점보 프레임(GenICam) 기능 활성화

9.1.1. 전원을 켜 후 카메라 표시등 비정상

카메라가 전원에 연결되면 카메라의 표시등을 확인하여 올바른 작동 상태인지 확인할 수 있습니다.

이 부분에서는 표시등을 통해 발견할 수 있는 세 가지 문제에 대한 문제 해결 방법을 제공합니다.



- 이 부분 내용은 V4 카메라에만 적용됩니다. V3 카메라도 이런 문제가 발생하면 기술 서포트팀에게 문의하십시오.
- 정상적으로 작업할 때의 표시등과 관련 설명은 [카메라 하드웨어 매뉴얼](#) 내용을 참조하십시오.

모든 표시등 꺼져 있음

문제 현상

카메라가 전원에 연결되면 카메라의 표시등이 모두 꺼져 있습니다.

원인 추측

- 카메라 케이블이 잘못 연결되었습니다.
- 전원 공급 장치의 전압이 비정상입니다.
- DIN 레일 전원 공급 장치가 접지되지 않습니다.

해결 방법

다음 단계를 수행하여 문제를 해결하십시오.

1. **카메라 하드웨어 매뉴얼** 내용을 참조하여 카메라 케이블이 올바르게 연결되어 있는지, 커넥터 너트가 타이트하게 조여졌는지 확인하십시오.
 - 카메라 네트워크 케이블이 올바르게 연결되지 않은 경우 연결을 수정하고 카메라의 표시등을 다시 확인하십시오.
 - 카메라의 표시등이 올바른 작동 상태를 나타내면 문제 해결이 완료됩니다.
 - 카메라의 표시등이 여전히 비정상적인 작동 상태를 나타내면 단계2를 수행하십시오.
 - 카메라 네트워크 케이블이 올바르게 연결된 경우, 단계2를 수행하십시오.
2. 카메라 DC 전원 케이블을 카메라에서 분리하고 멀티미터를 사용하여 M-12 A 커넥터의 전압을 확인하고 24V에 도달하는지 확인하십시오.
 - 전압이 24V에 도달하지 않는 경우 전원 공급 라인의 다른 케이블 연결 등을 확인하고 그에 따라 수정하십시오. 다음으로 DC 전원 케이블을 다시 카메라에 연결하고 카메라 표시등 상태를 확인하십시오.
 - 카메라의 표시등이 올바른 작동 상태를 나타내면 문제 해결이 완료됩니다.
 - 카메라의 표시등이 여전히 비정상적인 작동 상태를 나타내면 단계3을 수행하십시오.
 - 전압이 24V에 도달한 경우, 단계3을 수행하십시오.
3. 전원 공급 장치가 올바르게 접지되었는지 확인하십시오. DIN 레일 전원 공급 장치를 사용하여 카메라에 전원을 공급하는 경우 **카메라 하드웨어 매뉴얼** 내용을 참조하여 DIN 레일 전원 공급 장치의 PE 와이어가 올바르게 연결되었는지 확인하십시오. 전원 어댑터를 사용하여 카메라에 전원을 공급하는 경우 어댑터 AC 전원 케이블의 3구 커넥터가 연결된 전원 콘센트가 올바르게 접지되어 있는지 확인하십시오.
 - 전원 공급 장치가 올바르게 접지되지 않으면 카메라가 손상될 수 있습니다. 기술 서포트팀에게 문의하십시오.
 - 전원 공급 장치가 올바르게 접지되어 있지만 문제가 여전히 나타나면 기술 서포트팀에게 문의하십시오.

PWR 표시등이 빨간색으로 계속 켜져 있음

문제 현상

카메라를 전원에 연결한 후 PWR 표시등이 빨간색으로 켜졌습니다.

원인 추측

전원 공급 장치의 전압이 비정상입니다.

해결 방법

다음 단계를 수행하여 문제를 해결하십시오.

1. **카메라 하드웨어 매뉴얼** 내용을 참조하여 카메라 DC 전원 케이블이 올바르게 연결되어 있는지, 커넥터 너트가 타이트하게 조여졌는지 확인하십시오.

- 카메라 DC 전원 케이블이 올바르게 연결되지 않은 경우 연결을 수정하고 카메라의 표시등을 다시 확인하십시오.
 - 카메라의 표시등이 올바른 작동 상태를 나타내면 문제 해결이 완료됩니다.
 - 카메라의 표시등이 여전히 비정상적인 작동 상태를 나타내면 단계2를 수행하십시오.
 - 카메라 DC 전원 케이블이 올바르게 연결된 경우, 단계2를 수행하십시오.
- 2. 카메라 DC 전원 케이블을 카메라에서 분리하고 멀티미터를 사용하여 M-12 A 커넥터의 전압을 확인하고 24V에 도달하는지 확인하십시오.**
- 전압이 24V에 도달하지 않는 경우 전원 공급 라인의 다른 케이블 연결 등을 확인하고 그에 따라 수정하십시오. 다음으로 카메라 DC 전원 케이블을 다시 카메라에 연결하고 카메라 표시등 상태를 확인하십시오.
 - 카메라의 표시등이 올바른 작동 상태를 나타내면 문제 해결이 완료됩니다.
 - 카메라의 표시등이 여전히 비정상적인 작동 상태를 나타내면 기술 서포트팀에게 문의하십시오.

PWR 표시등이 녹색으로 계속 켜져 있으며 LINK 표시등이 꺼져 있음

문제 현상

카메라를 전원에 연결한 후 PWR 표시등은 녹색으로 켜져 있지만 LINK 표시등은 켜지지 않았습니다.

원인 추측

네트워크 연결이 비정상입니다.

해결 방법

다음 단계를 수행하여 문제를 해결하십시오.

- 1. 카메라 하드웨어 매뉴얼** 내용을 참조하여 카메라 네트워크 케이블이 올바르게 연결되어 있는지, 커넥터 너트가 타이트하게 조여졌는지 확인하십시오.
 - 카메라 네트워크 케이블이 올바르게 연결되지 않은 경우 연결을 수정하고 카메라의 표시등을 다시 확인하십시오.
 - 카메라의 표시등이 올바른 작동 상태를 나타내면 문제 해결이 완료됩니다.
 - 카메라의 표시등이 여전히 비정상적인 작동 상태를 나타내면 단계2를 수행하십시오.
 - 카메라 네트워크 케이블이 올바르게 연결된 경우, 단계2를 수행하십시오.
- 2. 카메라 네트워크 케이블을 교체하고 카메라 표시등 상태를 다시 확인하십시오.**
 - 카메라의 표시등이 올바른 작동 상태를 나타내면 문제 해결이 완료됩니다.
 - 카메라의 표시등이 여전히 비정상적인 작동 상태를 나타내면 기술 서포트팀에게 문의하십시오.

관련 질문

다음과 같은 문제가 동일한 원인으로 인해 발생할 수 있습니다. 이러한 문제가 동시에 발생하는 경우, 이 장에 관련된 문제를 해결한 후 다른 문제도 해결되었는지 확인할 수 있습니다.

- **카메라가 빛을 투사하지 않고 뎀스 맵을 생성하지 못했음**
- **이미지 캡처하는 데 너무 오래 걸림**
- **카메라 연결이 가끔 끊김**

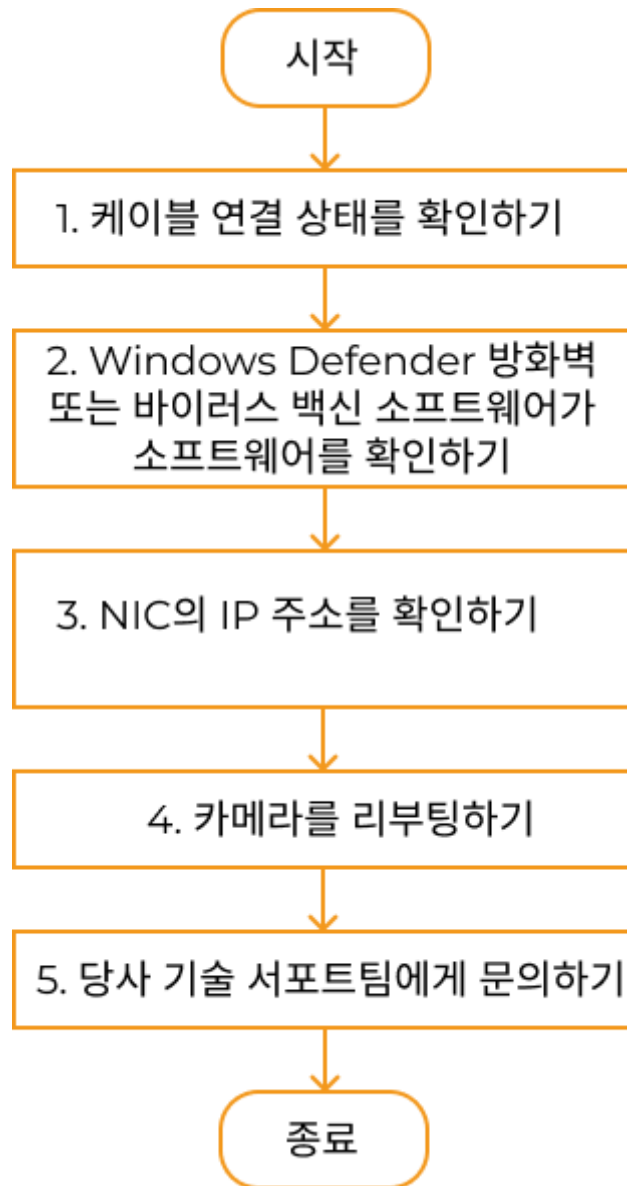
9.1.2. Mech-Eye SDK를 통해 카메라를 찾을 수 없는 경우

Mech-Eye SDK를 사용하여 카메라를 연결할 때 카메라를 찾을 수 없는 경우가 있습니다. 이 부분에서는 이런 문제가 발생하는 원인 및 해결 방법을 소개하겠습니다.

원인 분석

- 카메라와 컴퓨터 IP 주소 사이의 충돌
- 카메라, 컴퓨터, 교환기의 케이블 연결이 비정상입니다.
- NIC 호환성 문제
- 기타

문제 해결



Mech-Eye SDK를 통해 카메라를 찾을 수 없는 경우, 다음과 같은 방법으로 문제를 해결하십시오.

1. Mech-Eye SDK에서 카메라 하나만 찾을 수 있는 경우 **해당 카메라와 컴퓨터의 IP 주소를 확인하십시오.**

2. 다음으로 **케이블 연결 상태**를 확인하십시오. 케이블 연결 상태가 정상적이면 Mech-Eye SDK를 사용하여 카메라를 다시 검색하십시오. 카메라를 여전히 찾을 수 없으면 다음 작업을 수행하십시오.
3. **NIC 호환성 문제를 확인해 보십시오.**
4. NIC 문제를 해결한 후에도 카메라를 찾을 수 없으면 **카메라를 리부팅하십시오.**
5. 카메라를 리부팅한 후에도 카메라를 찾을 수 없으면 당사 기술 서포트팀에게 문의하십시오.

해결 방법

카메라와 컴퓨터 IP 주소 확인

여러 카메라가 동시에 컴퓨터에 연결되어 있지만 Mech-Eye SDK에서 카메라 하나만 찾을 수 있는 경우 다음 단계를 수행하여 문제를 해결하십시오.

1. 다음 두 IP 주소가 동일한지 확인하십시오.
 - 해당 카메라의 IP 주소
 - 해당 카메라에 연결된 컴퓨터 네트워크 포트의 IP 주소
2. 두 IP 주소가 동일한 경우, 둘 중 하나를 수정해야 합니다.
 - 카메라의 IP 주소를 설정하려면 [Mech-Eye Viewer](#) 또는 [IP 구성 도구](#)를 사용하여 수정하십시오.
 - 컴퓨터 네트워크 포트의 IP 주소를 수정하려면 [컴퓨터의 IP 주소 설정](#) 내용을 참조하십시오.
3. Mech-Eye SDK를 실행하여 카메라를 다시 검색하십시오.
 - 모든 카메라를 다 찾을 수 있으면 이 문제가 해결됩니다.
 - 카메라를 모두 찾지 못하는 경우 다음 섹션을 참조하십시오.

케이블 연결 상태 확인

문제 해결 프로세스	케이블	설명
카메라 케이블 연결 상태 확인	전원 케이블	정상적으로 연결되면 PWR 표시등이 녹색으로 계속 켜져 있습니다.
	네트워크 케이블	V3 카메라: 기가비트 네트워크를 사용하는 경우 네트워크 포트 표시등이 녹색이고 100M 네트워크를 사용하는 경우 네트워크 포트 표시등이 노란색입니다. V4 카메라: LINK 표시등에 관한 설명은 기능 다이어그램 내용을 참조하십시오.
컴퓨터의 케이블 연결 상태 확인	네트워크 케이블	네트워크 포트의 표시등이 켜져 있습니다.
교환기의 케이블 연결 상태 확인	네트워크 케이블	연결된 네트워크 포트는 LAN 네트워크 포트이며 LAN 네트워크 포트의 표시등은 항상 켜져 있습니다.



- 카메라와 컴퓨터를 직접 연결할 때 교환기의 연결을 확인할 필요가 없습니다.
- 카메라 네트워크 포트의 표시등이 먼저 깜박인 후 꺼지고 이러한 현상이 반복적으로 발생하는 경우 네트워크 케이블과 카메라 및 컴퓨터의 연결을 확인하십시오. 일반적으로 이 현상은 네트워크 케이블 연결 불량으로 인해 발생합니다.

NIC 호환성 문제

문제 해결 프로세스:

1. 연결된 카메라의 NIC 이외의 다른 NIC를 사용하면 안됩니다.

제어판 > 네트워크 및 인터넷 > 네트워크 및 공유 센터 > 어댑터 설정 변경 버튼을 클릭하여 **네트워크 연결** 화면으로 들어갑니다. 네트워크 카드를 선택하고 마우스 오른쪽 버튼으로 **사용 안 함** 버튼을 클릭하면 해당 네트워크 카드는 사용하지 못하게 됩니다.

2. Mech-Eye SDK를 실행하여 카메라를 다시 검색하십시오.
3. 카메라를 찾으면 네트워크 카드의 호환성 문제로 판단될 수 있습니다. 이때 다른 네트워크 카드를 활성화하고 다른 네트워크 세그먼트로 설정할 수 있습니다.



카메라를 여전히 찾을 수 없으면 카메라의 네트워크 카드를 다시 시작해 보십시오. 네트워크 카드를 다시 시작한 후에도 카메라를 여전히 찾을 수 없으면 카메라를 연결하는 네트워크 포트를 바꿔 보십시오.

카메라 리부팅

위의 모든 방법을 시도한 후에도 여전히 카메라를 찾을 수 없으면 카메라를 리부팅하십시오.

카메라 리부팅 방법:

1. 전원선 플러그를 뽑아 카메라의 전원을 분리합니다.
2. 20초 동안 기다렸다가 전원선 플러그를 다시 꽂으면 카메라 전원이 켜집니다.

기술 서포트팀에게 문의

위의 모든 방법을 시도한 후에도 여전히 카메라를 찾을 수 없으면 당사 기술 서포트팀에게 문의하십시오.

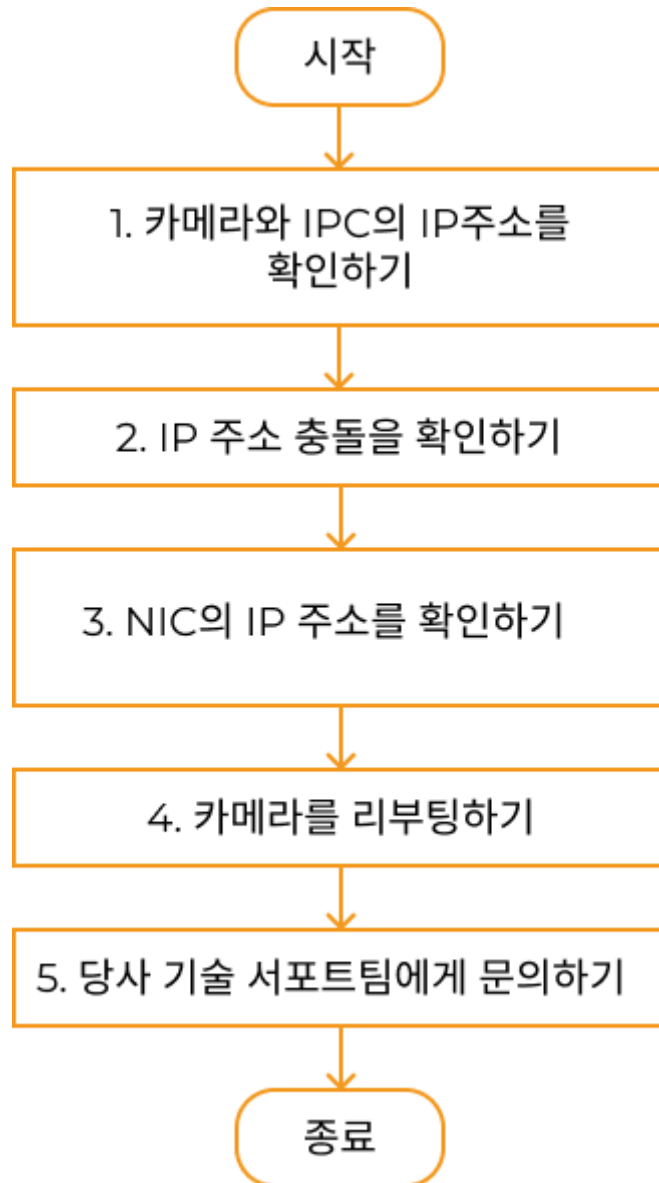
9.1.3. Mech-Eye SDK를 통해 카메라를 연결할 수 없는 경우

Mech-Eye SDK를 사용하여 카메라를 연결할 때 이미 찾은 카메라를 연결할 수 없습니다. 이 부분에서는 이런 문제가 발생하는 원인 및 해결 방법을 소개하겠습니다.

원인 분석

- 카메라와 컴퓨터의 IP 주소가 동일한 네트워크 세그먼트에 있지 않습니다.
- IP 주소 충돌
- NIC 호환성 문제
- 기타

문제 해결



Mech-Eye SDK를 통해 카메라를 찾았지만 연결하지 못하는 경우 다음과 같은 방법으로 문제를 해결하십시오.

1. 우선 **카메라와 컴퓨터의 IP 주소가 동일한 네트워크 세그먼트에 있는지**를 확인하십시오. IP 주소가 동일한 네트워크 세그먼트에 있으면 Mech-Eye SDK를 사용하여 카메라를 다시 연결하십시오. 카메라를 연결할 수 없으면 다음 작업을 수행하십시오.
2. **IP 주소 충돌 문제를 해결해 보십시오.** 이 문제를 해결한 후 카메라를 여전히 연결할 수 없으면 다음 작업을 수행하십시오.
3. **NIC 호환성 문제를 확인해 보십시오.**
4. NIC 문제를 해결한 후에도 카메라를 연결하지 못하면 **카메라를 리부팅하십시오.**
5. 카메라를 리부팅한 후에도 카메라를 연결할 수 없으면 당사 기술 서포트팀에게 문의하십시오.

해결 방법

카메라와 컴퓨터의 IP 주소가 동일한 네트워크 세그먼트에 있지 않은 문제

문제 해결 프로세스:

1. IP 주소 설정 내용을 참조하여 컴퓨터의 IP 주소를 확인하십시오.
2. IP 주소 설정 내용을 참조하여 카메라의 IP 주소를 확인하십시오.
3. 카메라의 IP 주소는 컴퓨터의 IP 주소와 동일한 네트워크 세그먼트에 있어야 합니다. 동일한 네트워크 세그먼트에 있지 않으면 **카메라 IP 수조를 설정하여** 카메라의 IP 주소를 컴퓨터의 IP 주소와 동일한 네트워크 세그먼트에 있도록 합니다.
4. Mech-Eye SDK를 실행하여 카메라를 다시 감지하고 연결하십시오.

IP 주소 충돌 문제

컴퓨터와 라우터 사이에 연결된 장치에 IP 주소 충돌이 있습니다. IP 주소 충돌은 둘 이상의 장치가 동일한 IP 주소를 갖는 경우를 가리킵니다.

문제 해결 프로세스:

1. 컴퓨터에서 카메라와 연결된 네트워크 케이블만 보류하고 컴퓨터와 교환기를 연결하는 다른 네트워크 케이블을 뽑으십시오.
2. Mech-Eye SDK를 실행하여 카메라를 다시 감지하고 연결하십시오.
3. 카메라에 성공적으로 연결되면 IP 주소의 충돌 문제입니다. 다른 장치의 IP 주소를 하나씩 확인하고 충돌이 발생하는 장치의 IP 주소를 변경하거나 카메라 IP 주소를 유일하도록 하기 위해 재설정해야 합니다.

NIC 호환성 문제

문제 해결 프로세스:

1. 연결된 카메라의 NIC 이외의 다른 NIC를 사용하면 안됩니다.

제어판 > 네트워크 및 인터넷 > 네트워크 및 공유 센터 > 어댑터 설정 변경 버튼을 클릭하여 **네트워크 연결** 화면으로 들어갑니다. 네트워크 카드를 선택하고 마우스 오른쪽 버튼으로 **사용 안 함** 버튼을 클릭하면 해당 네트워크 카드는 사용하지 못하게 됩니다.

2. Mech-Eye SDK를 실행하여 카메라를 다시 연결하십시오.
3. 카메라가 성공적으로 감지되면 네트워크 카드의 호환성 문제로 판단될 수 있습니다. 이때 다른 네트워크 카드를 활성화하고 다른 네트워크 세그먼트로 설정할 수 있습니다.



카메라가 여전히 연결되지 못하면 카메라의 네트워크 카드를 다시 시작해 보십시오. 네트워크 카드를 다시 시작한 후에도 카메라가 여전히 연결되지 못하면 카메라를 연결하는 네트워크 포트를 바꿔 보십시오.

카메라 리부팅

위의 모든 방법을 시도한 후에도 여전히 카메라를 연결할 수 없으면 카메라를 리부팅하십시오.

카메라 리부팅 방법:

1. 전원선 플러그를 뽑아 카메라의 전원을 분리합니다.
2. 20초 동안 기다렸다가 전원선 플러그를 다시 꽂으면 카메라 전원이 켜집니다.

기술 서포트팀에게 문의

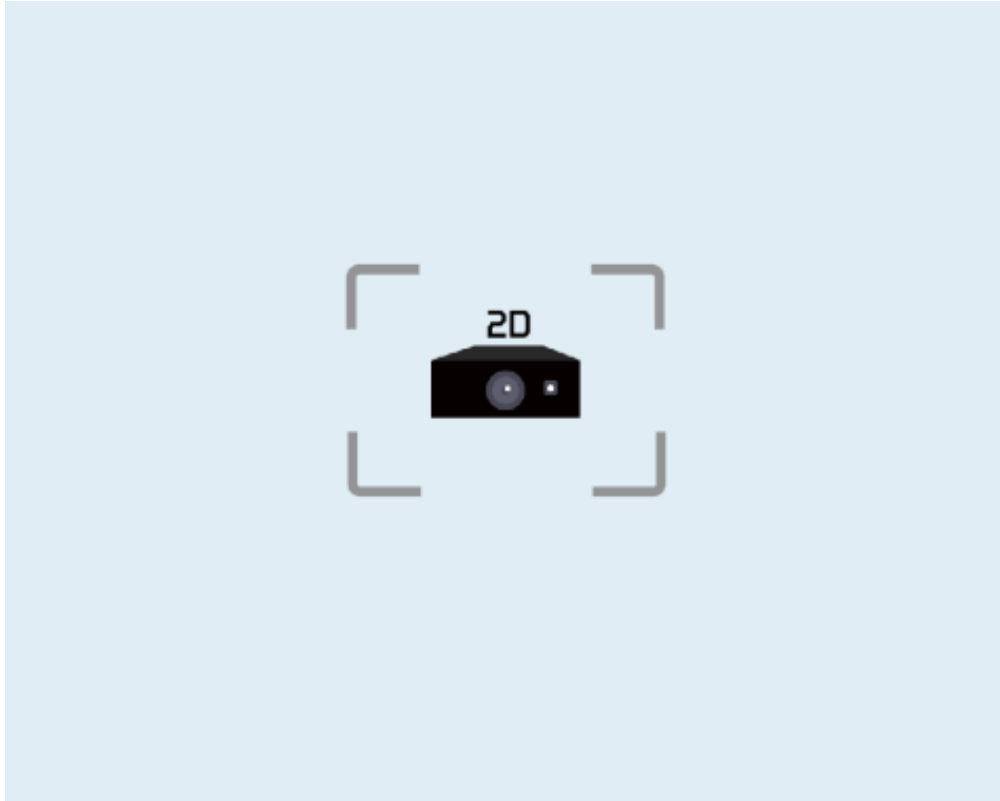
위의 모든 방법을 시도한 후에도 여전히 카메라를 연결할 수 없으면 당사 기술 서포트팀에게 문의하십시오.

9.1.4. 카메라가 빛을 투사하지 않고 뎀스 맵을 생성하지 못했음

문제 현상

Mech-Eye SDK를 사용하여 이미지를 획득하도록 카메라를 컨트롤한 후 카메라가 빛을 투사하지 않았고 소프트웨어가 뎀스 맵을 수신하지 못했습니다.

- Mech-Eye Viewer: : 뎀스 맵 표시 인터페이스에는 다음 이미지만 표시되었습니다.



- Mech-Eye API: 이미지 획득 메소드를 호출한 후 오류 코드 **-6**을 반환했습니다.
- GenICam 인터페이스: 타임 아웃 오류가 발생할 수 있습니다.

원인 추측

- 카메라 케이블이 잘못 연결되었습니다.
- DIN 레일 전원 공급 장치의 DC 전원 케이블이 너무 길습니다.
- 전원 공급 장치의 전압이 부족합니다.

해결 방법



이 부분 내용은 Windows 시스템에만 적용됩니다. Ubuntu 시스템을 사용하면 기술 서포트팀에게 문의하십시오.

1. 문제 발생 시간에 따라 Mech-Eye Viewer에서 **문제가 발생하기 전에 생성된 마지막 로그를 엽니다.**
2. 이 로그에서 왼쪽 시간을 기준으로 문제가 발생했을 때 기록된 메시지를 찾아보십시오. 메시지에 표시된 오류 코드에 따라 아래 해결 방법을 확인하십시오.

오류 코드 0x0105, 0x0107 또는 0x0109

다음 단계를 수행하여 문제를 해결하십시오.

1. **카메라 하드웨어 매뉴얼 및 카메라 케이블 부설 사양** 내용을 참조하여 카메라 케이블이 올바르게 연결 및 부설되었는지, 너트가 조인지, 다른 케이블과 얽히지 않았는지 확인합니다.
 - 카메라 네트워크 케이블이 올바르게 연결 및 부설되지 않은 경우 이를 수정하고 문제가 여전히 나타나는지 확인하십시오.
 - 문제가 나타나지 않으면 문제 해결이 종료됩니다.
 - 문제가 여전히 존재하면 단계2를 수행하십시오.
 - 카메라 케이블이 올바르게 연결 및 부설되면 단계2를 수행하십시오.
2. 카메라의 전원 공급 장치에 따라 해당 단계를 진행하십시오.
 - DIN 레일 전원 공급 장치 또는 전원 어댑터를 사용하여 카메라에 전원을 공급하는 경우 단계3을 수행하십시오.
 - AGV(무인반송차)를 사용하여 카메라에 전원을 공급하는 경우 단계4를 수행하십시오.
3. 전원 공급 장치가 올바르게 접지되었는지 확인하십시오. DIN 레일 전원 공급 장치를 사용하여 카메라에 전원을 공급하는 경우 **카메라 하드웨어 매뉴얼** 내용을 참조하여 DIN 레일 전원 공급 장치의 PE 와이어가 올바르게 연결되었는지 확인하십시오. 전원 어댑터를 사용하여 카메라에 전원을 공급하는 경우 어댑터 AC 전원 케이블의 3구 커넥터가 연결된 전원 콘센트가 올바르게 접지되어 있는지 확인하십시오.
 - 전원 공급 장치가 올바르게 접지되지 않은 경우 접지를 수정한 후 해당 문제가 여전히 나타나는지 확인하십시오.
 - 문제가 나타나지 않으면 문제 해결이 종료됩니다.
 - 문제가 여전히 존재하면 기술 서포트팀에게 문의하십시오.
 - 전원 공급 장치가 올바르게 접지되어 있는 경우, 기술 서포트팀에게 문의하십시오.
4. 안정적인 전압을 보장하기 위해 AGV에 지연 릴레이가 사용되는지 확인하십시오.
 - 지연 릴레이를 사용하지 않는 경우 추가하여 해당 문제가 여전히 나타나는지 확인하십시오.
 - 문제가 나타나지 않으면 문제 해결이 종료됩니다.
 - 문제가 여전히 존재하면 기술 서포트팀에게 문의하십시오.
 - 지연 릴레이를 사용한 경우 기술 서포트팀에게 문의하십시오.

오류 코드 0x020c

다음 단계를 수행하여 문제를 해결하십시오.

DIN 레일 전원 공급 장치의 DC 전원 케이블이 20m보다 긴지 확인하십시오.

- 20m보다 길면 카메라에 공급되는 전압이 2V 증가하도록 DIN 레일 전원 공급 장치의 전압을 조정하십시오.
- 20m 미만인 경우 기술 서포트팀에게 문의하십시오.

기타 오류 코드

기술 서포트팀에게 문의하십시오.

관련 질문

다음과 같은 문제가 동일한 원인으로 인해 발생할 수 있습니다. 이러한 문제가 동시에 발생하는 경우, 이 장에 관련된 문제를 해결한 후 다른 문제도 해결되었는지 확인할 수 있습니다.

- 전원을 켜 후 카메라 표시등 비정상
- 이미지 캡처하는 데 너무 오래 걸림
- 카메라 연결이 가끔 끊김

9.1.5. Mech-Eye SDK를 통해 카메라를 연결하지 못하는 경우(Windows Server)

Mech-Eye SDK를 사용하여 카메라를 연결할 때 감지된 카메라가 연결되지 못할 경우(Mech-Eye Viewer 카메라 정보 표시줄에서 카메라의 상태는 "Windows Server"로 표시됨)가 있습니다. 이 부분에서는 이런 문제가 발생하는 원인 및 해결 방법을 소개하겠습니다.

원인 분석

소프트웨어 버그입니다. 이런 버그는 Mech-Eye SDK 1.6.1 및 이전 버전에만 존재합니다.

해결 방법

이런 문제가 발생하면 Mech-Eye SDK 소프트웨어를 최신 버전으로 업그레이드 하십시오. 상세한 업그레이드 방법은 [Mech-Eye SDK 업그레이드](#) 내용을 참조하십시오.

Mech-Eye SDK 소프트웨어를 업그레이드하지 못하면 당사 기술 서포트팀에게 문의하십시오.

9.1.6. 이미지 캡처하는 데 너무 오래 걸림

문제 현상

Mech-Eye SDK를 통해 카메라를 컨트롤하여 이미지를 캡처한 후 이미지 캡처 시간이 평소보다 상당히 길어졌습니다. Mech-Eye Viewer를 사용하여 카메라를 연결하고 왼쪽 상단에 표시된 데이터 전송 속도를 확인했을 때 데이터 전송 속도가 700Mbps보다 느렸습니다(NANO 및 Pro XS의 경우 500Mbps보다 느림).

원인 추측

- 사용 중인 네트워크 교환기 또는 네트워크 케이블이 기가비트 대역폭을 지원하지 않습니다.
- 컴퓨터 이더넷 포트용 드라이버를 업데이트해야 하거나 이더넷 포트 설정이 올바르지 않습니다.
- 카메라 네트워크 케이블이 잘못 연결되었거나 교체해야 합니다.

해결 방법

다음 단계를 수행하여 문제를 해결하십시오.

1. 사용 중인 네트워크 교환기 또는 네트워크 케이블이 기가비트 대역폭을 지원하는지 확인하십시오.
 - 지원하지 않은 경우, 기가비트 대역폭을 지원하는 교환기 또는 네트워크 케이블로 교체하십시오. 메가비트 대역폭은 데이터 전송의 안정성을 보장할 수 없습니다. 교체 후 문제가 여전히 나타나는지 확인하십시오.
 - 해당 문제가 나타나지 않으면 문제 해결이 종료됩니다.
 - 해당 문제가 여전히 존재하면 단계2를 수행하십시오.
 - 기가비트 대역폭을 지원하는 경우, 단계2를 수행하십시오.
2. 카메라 네트워크 케이블이 마모, 파손, 기타 손상이 있는지 확인하십시오.
 - 카메라 네트워크 케이블이 손상된 경우 기술 서포트팀에 문의하여 교체품을 구입하십시오. 문제가 여전히 나타나는지 확인하십시오.

- 해당 문제가 나타나지 않으면 문제 해결이 종료됩니다.
 - 문제가 여전히 존재하면 단계3을 수행하십시오.
 - 카메라 네트워크 케이블에 손상이 없는 경우 단계3을 수행하십시오.
- 3. **카메라 하드웨어 매뉴얼** 및 **카메라 케이블 부설 사양** 내용을 참조하여 카메라 네트워크 케이블이 올바르게 연결 및 부설되었는지, 너트가 조인지, 다른 케이블과 얽히지 않았는지 확인합니다.
 - 카메라 네트워크 케이블이 올바르게 연결 및 부설되지 않은 경우 이를 수정하고 문제가 여전히 나타나는지 확인하십시오.
 - 해당 문제가 나타나지 않으면 문제 해결이 종료됩니다.
 - 문제가 여전히 존재하면 단계4를 수행하십시오.
 - 카메라 네트워크 케이블이 올바르게 연결 및 부설되면 단계4를 수행하십시오.
- 4. 카메라에 연결된 컴퓨터 이더넷 포트를 확인하고 드라이버 업데이트가 필요한지 또는 설정 수정이 필요한지 확인합니다(예: 데이터 전송 속도 제한을 해제해야 할 수 있음).
 - 드라이버 업데이트나 설정 수정이 필요한 경우, 해당 작업을 수행한 후 문제가 여전히 나타나는지 확인하십시오.
 - 해당 문제가 나타나지 않으면 문제 해결이 종료됩니다.
 - 문제가 여전히 존재하면 단계5를 수행하십시오.
 - 드라이버 업데이트나 설정 수정이 필요하지 않은 경우, 단계5를 수행하십시오.
- 5. 다른 컴퓨터 이더넷 포트를 사용하여 카메라에 연결해 보십시오. **컴퓨터 이더넷 포트의 IP 주소를 다른 포트에서 사용하지 않는 고유한 서브넷으로 설정하거나** 사용하지 않는 다른 컴퓨터 이더넷 포트를 비활성화하십시오. 문제가 여전히 나타나는지 확인하십시오.
 - 해당 문제가 나타나지 않으면 문제 해결이 종료됩니다.
 - 문제가 여전히 존재하면 기술 서포트팀에게 문의하십시오.

관련 질문

다음과 같은 문제가 동일한 원인으로 인해 발생할 수 있습니다. 이러한 문제가 동시에 발생하는 경우, 이 장에 관련된 문제를 해결한 후 다른 문제도 해결되었는지 확인할 수 있습니다.

- **전원을 켜 후 카메라 표시등 비정상**
- **카메라가 빛을 투사하지 않고 덤스 맵을 생성하지 못했음**
- **카메라 연결이 가끔 끊김**

9.1.7. 점보 프레임(GenICam) 기능 활성화

표준 이더넷 프레임은 최대 약 1500바이트의 데이터를 전송할 수 있으며 점보 프레임은 최대 약 9000바이트의 데이터를 전송할 수 있는 이더넷 프레임입니다. 점보 프레임을 사용하면 CPU 계산이 줄어들고 데이터 전송 속도가 빨라집니다.

카메라와 컴퓨터가 직접 연결되거나 교환기를 통해 연결되고 카메라의 MTU 값이 9000으로 설정된 경우 데이터 전송 속도를 높이려면 컴퓨터에서 점보 프레임 기능을 활성화해야 합니다.

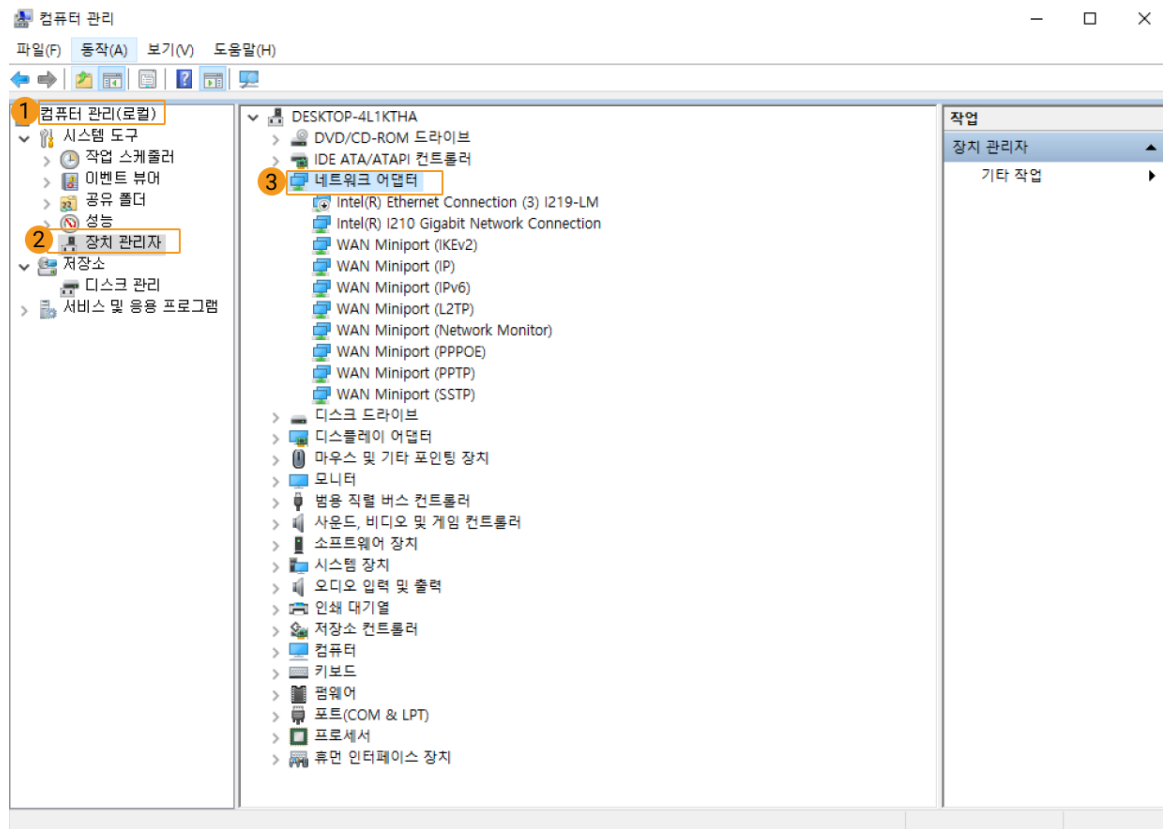


카메라의 MTU 값은 **관리자** 모드에서만 확인할 수 있으니 수정할 필요가 있으면 기술 서포트팀에게 문의하십시오.

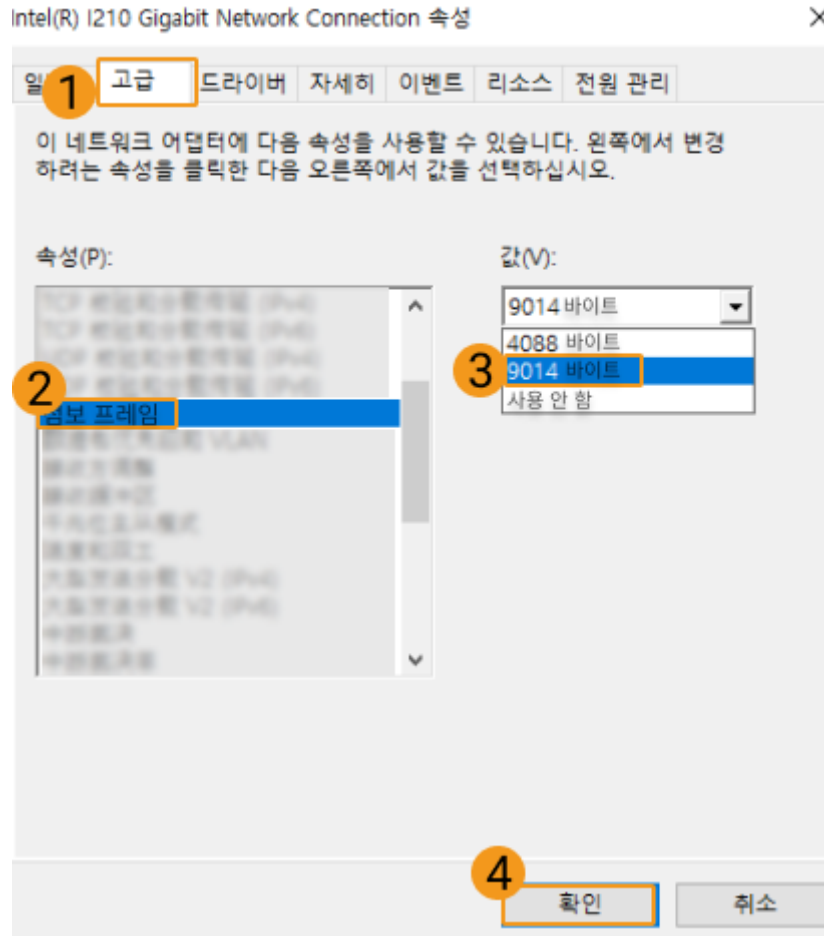
점보 프레임 기능을 활성화하려면 다음 작업을 수행하십시오.

1. 컴퓨터의 **내 PC**를 마우스 오른쪽 버튼으로 클릭하고 **관리**를 클릭하여 **PC관리** 화면으로 들어갑니다.
2. 왼쪽 표시줄에서 menu:시스템 [장치 관리자]를 선택하고 중간 영역에서 **네트워크 어댑터**를

선택하십시오.



3. 카메라와 연결된 네트워크 카드를 마우스 오른쪽 버튼으로 클릭하고 속성을 선택하십시오.
4. 고급 탭으로 전환하고 속성의 풀다운 메뉴에서 정보 프레임을 선택하고 값을 9014 Bytes로 설정합니다. 수정을 완료하면 [확인] 버튼을 클릭하십시오.



9.2. FAQ

이 부분에서는 자주 묻는 질문(FAQ)에 대한 답변을 제공합니다.

● 카메라 시리얼 넘버를 해석하는 방법

9.2.1. 카메라 시리얼 넘버를 해석하는 방법

카메라 시리얼 넘버(SN)는 카메라에 부착된 레이블에 인쇄되어 있으며, 이는 각 카메라의 고유 식별 번호입니다.

시리얼 넘버는 총 16자리이며, 이를 통해 카메라 모델, 2D 카메라 유형, 초점 거리, 생산연월 및 기타 정보를 알 수 있습니다.

QAA30228A4030008



1. 시리얼 넘버의 첫 번째부터 두 번째 코드는 카메라 모델을 나타냅니다.

코드	모델
QA	Deep(V3) 또는 DEEP(V4)
NA/KA	Log M(V3) 또는 Log S(V3)
NE/KE	Pro M Enhanced(V3), Pro S Enhanced(V3), PRO S(V4) 또는 PRO M(V4)
TA	Nano(V3) 또는 NANO(V4)
RA	Pro XS(V3)
WA	Laser L(V3) 또는 LSR L(V4)
VA	LSR S(V4)
WU	Laser L Enhanced-12MP(V3)
QE	Pro L Enhanced(V3)
UA	UHP-140(V4)

2. 시리얼 넘버의 세 번째 코드는 제품에 포함된 2D 카메라 유형을 나타냅니다.

코드	카메라 유형
C	컬러 2D 카메라
M	흑백 2D 카메라
A	컬러 2D 카메라와 흑백 2D 카메라가 동시에 포함됨

3. 시리얼 넘버의 4~5 번째 코드는 카메라의 초점 거리를 나타냅니다.

모델	초점 거리(mm)
UHP-140(V4)	코드 × 10
Nano(V3) 또는 NANO(V4)	
Pro XS(V3)	
기타 모델	코드 × 100

4. 시리얼 넘버의 6~7 번째 코드는 카메라 생산 연도를 나타냅니다. 예를 들어 "23"은 2023년에 생산되었음을 나타냅니다.
5. 시리얼 넘버의 8 번째 코드는 카메라의 생산월을 나타냅니다.

코드	월
1~9	1~9월
A	10월
B	11월
C	12월

6. 시리얼 넘버의 9~16 번째 코드는 카메라의 생산 번호입니다.