



Mech-Eye 3D インラインプロ ファイル測定器取扱説明書

v2.2.1

目次

1. ようこそ	37
2. インラインプロファイル測定器使用入門	39
3. Mech-Eye SDK の更新説明	58
4. Mech-Eye SDK のインストールガイド	60
5. Mech-Eye Viewer	65
5.1. インターフェイス	66
5.2. 使用方法	71
5.2.1. インラインプロファイル測定器 IP アドレスの設定と接続	72
5.2.2. 画像のキャプチャとデータの確認	74
5.2.3. パラメータの調整	82
5.2.3.1. プロファイルモード	86
5.2.3.2. スキャンモード	89
5.2.4. データを保存する	90
5.2.5. ログ管理	91
5.3. パラメータ	92
5.3.1. プロファイルモード	92
5.3.2. スキャンモード	115
5.4. ツール	130
5.4.1. 測定ツール	131
5.4.2. 座標系カスタマイズ	135
6. インラインプロファイル測定器取扱説明書	137
6.1. インラインプロファイル測定器の選択	137
6.2. LNX-8030 / LNX-8080 / LNX-8300	141
7. アフターサポート	176
7.1. トラブルシューティング	176
7.1.1. Mech-Eye SDK ではインラインプロファイル測定器を検索できない	176
7.1.2. Mech-Eye SDK にインラインプロファイル測定器を接続できない	179
7.1.3. データの一部の紛失	183
7.2. FAQ	184
7.2.1. シリアル番号の意味は？	184
8. 付録	186
8.1. スキャンデータの Y 軸解像度	186
8.2. 外部デバイスによってデータ収集制御信号を提供する	188
8.3. 外部デバイスにデータ収集状態の信号を出力する	191
8.4. コンピュータの IP アドレスを設定する	193

ようこそ！

Mech-Eye 3D インラインプロファイル測定器は、センサーヘッドとコントローラーから構成されています。当社が独自に開発したソフトウェア Mech-Eye SDK を使用してこの製品を制御し、画像と点群を取得することが可能です。



NOTE

この取扱説明書では、LNX-8030 を例とします。本書の画面は説明用の例です。実際の状況とは異なることがあります。

安全上の注意

- ご使用前に必ずこの取扱説明書を参照し、本製品の正確な使用方法を把握する必要があります。この取扱説明書に従って使用し、かつメンテナンスしなければ、製品を損傷することがあります。不適切な操作によるユーザーまたは第三者の損失若しくは物的損害に対して、Mech-Mind は一切責任を負いません。
- この取扱説明書の警告に従うことでリスクを軽減できますが、すべてのリスクを排除できるわけではありません。この取扱説明書に従わなければ、すべての機能が正常に使用できなくなったり、または製品を損傷することがあります。
- この取扱説明書は作成にあたり、内容の確認が行われました。万一、ご不明な点や誤り、記載もれなどお気づきのことがありましたら、お気軽に Mech-Mind までご連絡ください。
- 本製品の設置と接続、使用、メンテナンスは、大人が行ってください。安全な操作を保証するために、本製品を適切に輸送、保管、取り付け、デバッグ、操作、およびメンテナンスしてください。
- レーザーには危険性がありますので、危険性を回避する方法を学んでから本製品をご使用ください。

使用環境上の注意

- 防爆エリアで本機を使用しないでください。本機の近くに腐食性物質や引火性・爆発性物質などの危険物を置かないでください。
- 本機を直火や高温にさらさないでください。本機を火の中に入れてたり、機械で粉碎したりしないでください。爆発の原因となる可能性があります。
- 本機を温度変化の激しい場所に置かないでください。高温または低温環境で使用しないでください。本機の稼働温度範囲は0~45°Cです。
- 屋内で本機を使用してください。
- 海拔4000メートル以下の環境で本機を使用してください。
- 本機を風通しの良い広々とした場所に設置してください。湿気やほこりの多い場所に置か

いでください。

- 本機を直射日光の当たる場所や照明器具の近くに設置しないでください。さけられない場合は、本機に影響を与えないように遮光布でカバーしてください。
- 本機を振動や衝撃が伝わる場所に設置しないでください。
- 本機を水滴、油滴などがかかる場所に設置しないでください。

設置上の注意

- 放熱性を確保するために、センサーヘッドを金属プレートに取り付けてください。
- 本機のケーブル類を高圧線から離して固定してください。
- 本機を設置し、ケーブル類の接続を確認してから電源を入れてください。

使用上の注意

- 初めてご使用になる時は、センサーヘッドの保護フィルムをはがしてください。
- 毎回ご使用になる前に、本機が正常に稼働できることを確認してください。損傷、水の浸入、異臭、煙やネジの緩み、損傷、ねじの外れや損傷などの異常がないことを確認してください。上記の異常が発生した場合は、直ちに電源を切って使用を中止してください。
- 本機の電源を入れた後、30分以上放置してからご使用ください。そうしなければ、安定して画像を取得することができない場合があります。パラメータを調整している間は、電源を切らないでください。変更内容が失われるおそれがあります。
- 高温では電源ケーブルが老化します。電源ケーブルの老化の兆候を、定期的に確認してください。ケーブルが老化している場合は、Mech-Mind に問い合わせ、交換用ケーブルを入手してください。
- 本機を長時間使用すると、表面温度が高くなる場合があります。やけどにご注意ください。
- 本機を投げつけたり、落としたり、叩いたりしないでください。激しい衝突や振動は本機の故障を引き起こします。
- 金属片、ほこり、紙、木片などの異物は火災、感電や機能故障を起こすので本機に挿入しないでください。

DIN レール電源使用上の注意

- DIN レール電源は配電ボックスの中に配置して使用してください。電源を切断しにくい場所に DIN レール式電源を配置しないでください。
- ソケット又は DIN レール電源が濡れているときに使用しないでください。
- レール電源や電源コードを火の中に投げ入れたり、加熱したりしないでください。
- 指定された電圧を使用してください。これを怠ると、火災や感電の原因となります。電源を交換する場合は、対応する安全規格に準拠した DIN レール電源を使用してください。

レーザー光を安全に使うための注意

- 本機を使用する際は、常にレーザー保護メガネを着用してください。
- 本機はレーザー光を放射します。レーザー光が目に入らないようにご使用ください。レーザー光および反射レーザー光を直視しないでください。レーザーを人に向けしないでください。レーザー光を観察すると、映り込みや残像などが発生する場合がありますので、説明書の操作・デバッグ条件を厳守してご使用ください。
- 目に損傷を起こさないように、光学器具（望遠鏡など）を使用してレーザー光を直視しないでください。
- レーザー光は操作者の目より低く、または高くしなければなりません。操作者の目と同じ高さにはしてはいけません。
- レーザー光の光路に十分な配慮をしてください。レーザー光が鏡面反射/拡散反射され、その反射光にさらされる危険がある場合は、その反射光を遮る囲いで覆ってください。レーザーが鏡面反射/拡散反射したら人は反射光の危険にさらされる可能性がありますので、レーザー光路及び光路の延長線上をカバーで覆ってください。
- この取扱説明書の指示に従わない場合、レーザー放射にさらされる恐れがあります。
- 本機を分解しないでください。本機を分解してもレーザー光の放射は停止しません。

廃棄時の注意

- 本機を廃棄する際は、所在地の規制に従い、自然環境を保護してください。電池を家庭ごみとして出さないでください。廃棄物の不適正処理は環境汚染に繋がるので、本機を勝手に廃棄しないでください。

認証

本機は以下の標準と試験要求を満たしております。認定ステータスは更新される場合がありますのでご注意ください。さらに詳しい情報が必要な場合は、最寄りの営業担当者にご相談ください。

以下の標準と試験要求を満たしております。

- ヨーロッパにおける電磁両立性に関する規格
- アメリカ ANSI C63.4、47CFR PART 15B
- カナダ ICES-003
- 日本技術基準 VCCI-CISPR 32：2016
- 韓国 KS C 9832 と KS C 9835規格

レーザー製品の安全性

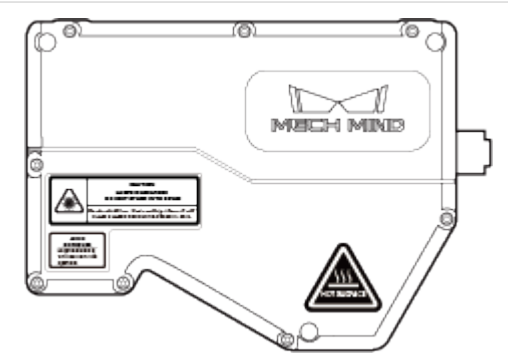
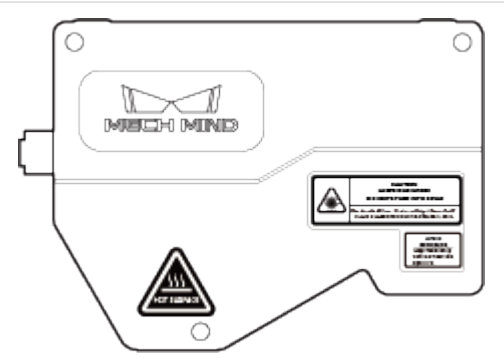
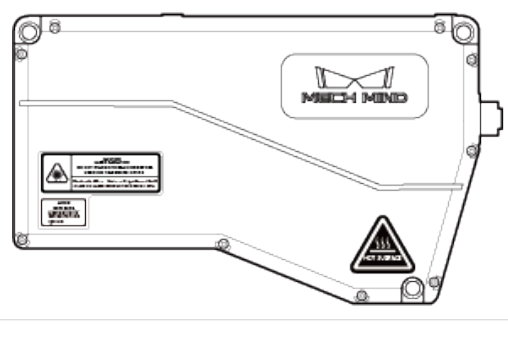
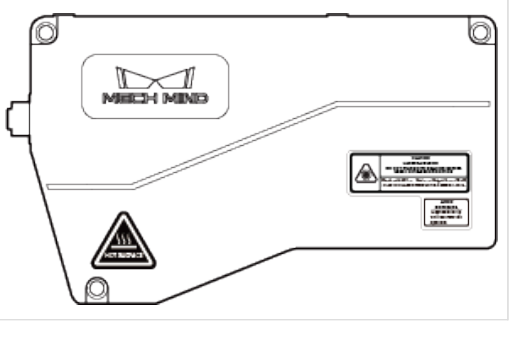
レーザー分類は、FDA (CDRH) の Laser Notice No. 56 の要件に従い、IEC 60825-1：2014 に基づいています。

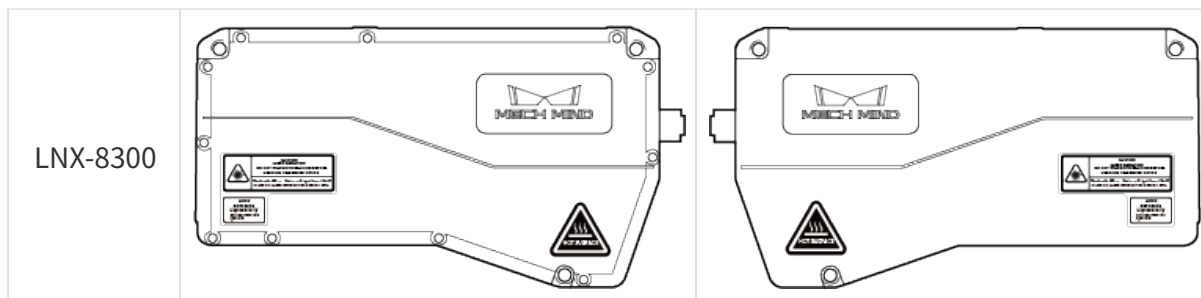
型式	波長	最大出力	レーザークラス
LNX-8030	405 nm	7 mW	Class 2
LNX-8080		10 mW	Class 2M
LNX-8300		10 mW	Class 2M

警告ラベル

Class 2	Class 2M
 <p>警告 レーザー放射 ビームをのぞき込まないこと</p> <p>波長: 405nm 最大出力: 7mW クラス2レーザー IEC 60825-1: 2014</p> <p>被ばくを避けること この開口から レーザー放射が出る</p>	 <p>警告 レーザー放射 ビームをのぞき込まないこと また、光学器具で直接ビームを見ないこと</p> <p>波長: 405nm 最大出力: 10mW クラス2Mレーザー IEC 60825-1: 2014</p> <p>被ばくを避けること この開口から レーザー放射が出る</p>

警告ラベル貼り付け位置

LNX-8030		
LNX-8080		



CE



ここに、[Mech-Mind Robotics Technologies Ltd.] は、[LNX-8030]、[LNX-8080]、[LNX-8300] および [LNX-8000C] が電磁両立性に関する指令 2014/30/EU に準拠していることを宣言します。

適合宣言の全文は、以下の URL にアクセスできます。 <https://downloads.mech-mind.com/?tab=tab-eu-dec>

ヨーロッパにおける電磁両立性に関する規格

- EN 55032:2015+A1:2020+A11:2020
- EN IEC 61000-3-2: 2019+A1: 2021
- EN 61000-3-3:2013+A1:2019+A2:2021
- EN 55035: 2017+A11: 2020



このマークが付いた製品は、電気電子機器廃棄物であり（WEEE 指令 2012/19/EU に基づく）、未分別の家庭ごみに混ぜてはなりません。人の健康と環境を保護するために、政府または地方自治体によって指定された電気電子機器廃棄物リサイクルステーションに渡してください。正しい処分とリサイクルは、環境と人間の健康に対する悪影響を未然に防止することに役立ちます。リサイクルステーションの場所および利用規約の詳細については、地方自治体にお問い合わせください。

FCC



NOTE：この機器は試験されており、FCC 規則の Part 15 に従うクラス A のデジタルデバイスの制限に準拠していることが判明しました。これらの制限は、居住用の設備または商業環境での使用時に有害な干渉から適切に保護するように設計されています。この機器は、無線周波エネルギーを生成、使用、放射する可能性があり、指示に従って設置および使用しない場合、無線通信に有害な干渉を引き起こす可能性があります。住宅地でこの機器を操作すると、有害な干渉が発生する可能性があります。その場合、ユーザーは自己の費用で干渉を修正する必要があります。

この機器は FCC 規則の Part 15 に準拠しています。操作は以下の 2 つの条件に従う必要があります：(1) この機器が干渉が発生することはありません、そして (2) この機器は、望ましくない動作を引き起こす可能性のある干渉を含め、すべての干渉を受け入れる必要があります。

VCCI

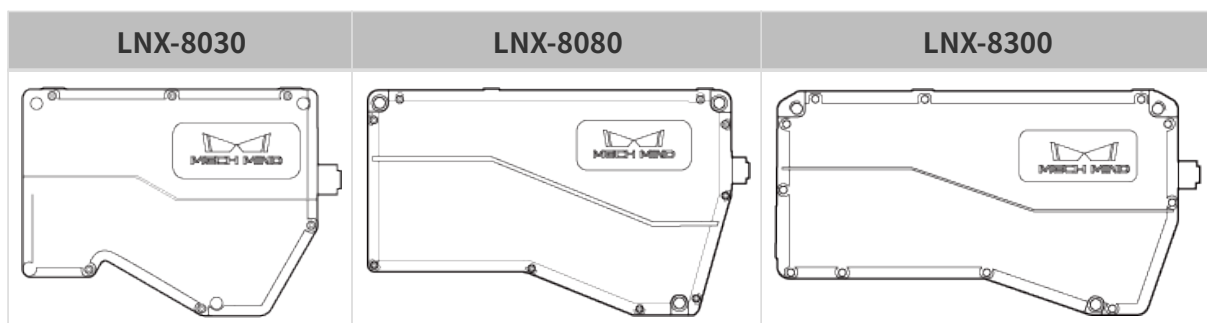


これはクラス A 機器です。住宅地でこの機器を操作すると、有害な干渉が発生する可能性があります。その場合、ユーザーは自己の費用で干渉を修正する必要があります。

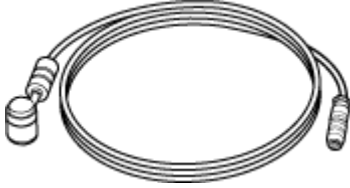

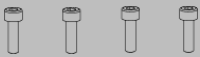
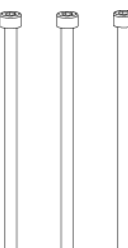



VCCI-A

同梱品一覧

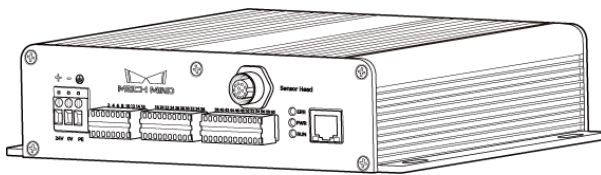
センサーヘッド



センサーヘッドの付属品

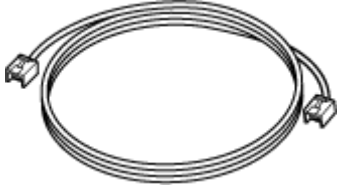
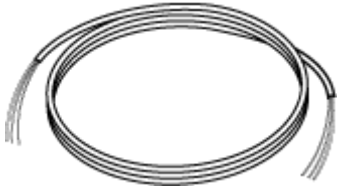
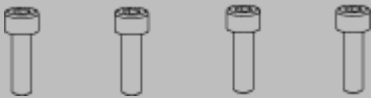

センサーヘッド-コントローラー接続ケーブル CBL-H2C-5M-LU					
取扱説明書					
付属品袋	M5 × 8 ネジ、4本	M5 × 70 ネジ、3本	Φ5 ガスケット、3枚	結束バンド、50本	4mm 六角レンチ、1本
					

コントローラー (LNX-8000C)



コントローラーの付属品

コントローラー DC 電源コード CBL-CTRL-PWR-3M	
-------------------------------------	--

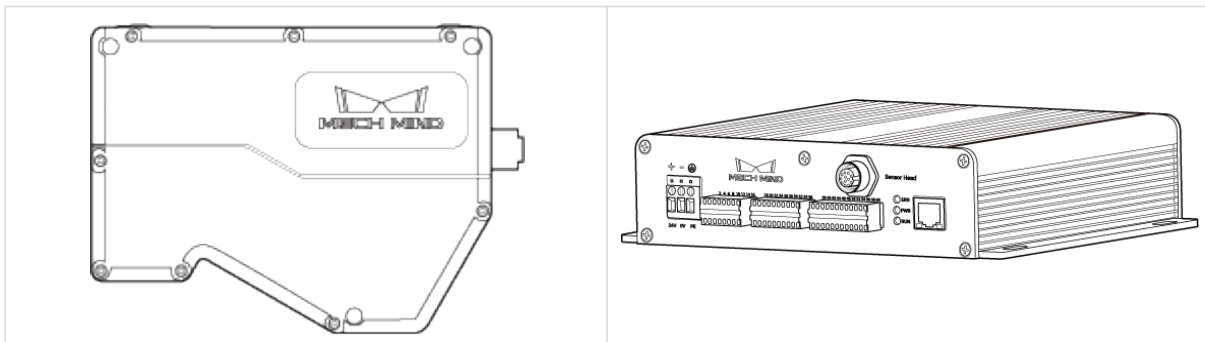
コントローラー LAN ケーブル CBL-CTRL-ETH-3M			
エンコーダーケーブル CBL-CTRL-EN-3M			
付属品袋	M5 × 8 ネジ、4 本	マイナスドライバー、1 本	
			

NOTE

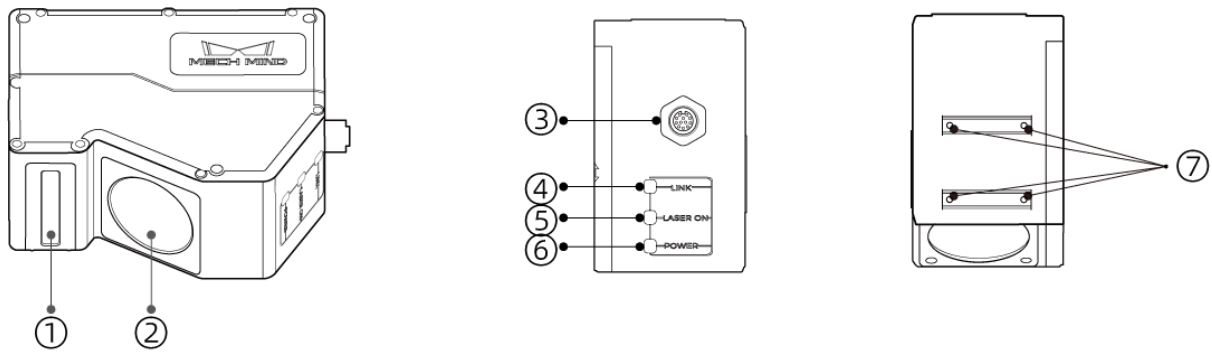

- お使いになる前に、梱包内容を確認してください。さらに、センサーヘッドとコントローラーに損傷がないこと、付属品がそろっていることを確認してください。万一、紛失・破損等が発生した場合は、Mech-Mind までご連絡ください。
- ケーブルの仕様については、[ケーブル](#)をご覧ください。

各部名称と機能

この製品は、センサーヘッドとコントローラーから構成されています。

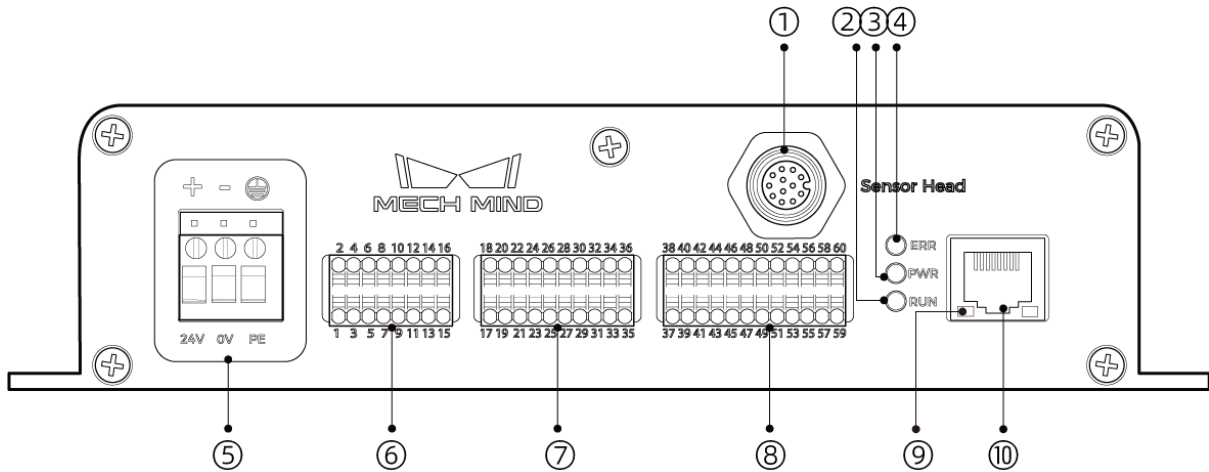


センサーヘッド



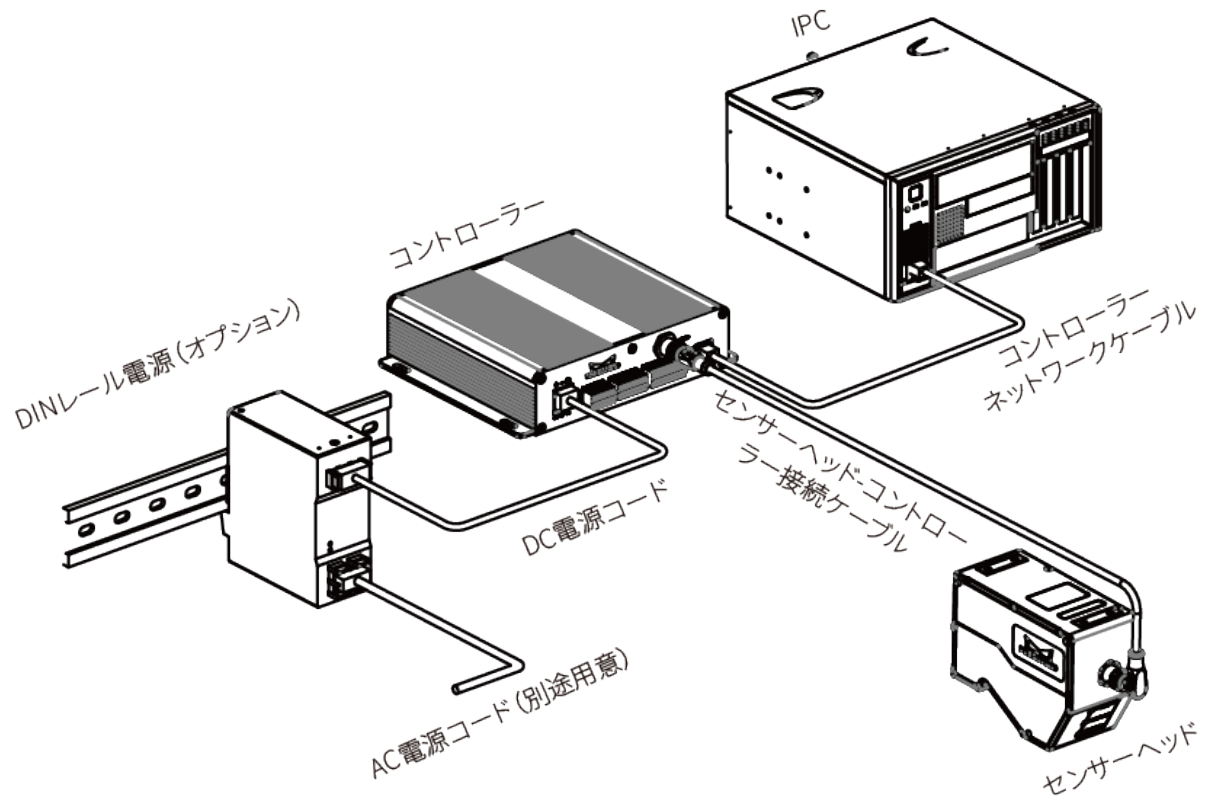
番号	名称	機能
①	レーザー照射器	レーザー光を照射する
②	受光部	対象物表面から反射したレーザー光を受光する
③	コントローラー側接続コネクタ	コントローラーに接続する。詳細は、 コントローラー側接続コネクタ をご覧ください
④	LINK 表示灯	消灯：ネットワークに接続されていない
		緑色点滅：データ転送中（2.5Gbps）
		黄色点滅：データ転送中（10/100/1000Mbps）
⑤	LASER ON 表示灯	消灯：レーザーを放出していない
		点灯：レーザーを放出中
⑥	POWER 表示灯	消灯：電源切断状態
		緑色点灯：電圧正常
⑦	遮光装置取付穴	遮光用の装置をヘッドに取り付ける際に使用する

コントローラー



番号	名称	機能
①	センサーヘッド側 接続コネクタ	センサーヘッドに接続する。詳細は、 センサーヘッド側接続コネクタ をご覧ください
②	RUN 表示灯	点灯：スキャンしている 消灯：スキャンしていない
③	PWR 表示灯	緑色点灯：電圧正常 消灯：電圧異常または電源切断状態
④	ERR 表示灯	点滅：エラー 消灯：通常動作時
⑤	電源端子	24V：+24VDC を接続する 0V：0VDC を接続する PE：アース線を接続する
⑥	入力端子	詳細は、 入力端子 をご覧ください
⑦	出力端子	詳細は、 出力端子 をご覧ください
⑧	エンコーダー接続 コネクタ	エンコーダー信号を入力する。詳細は、 エンコーダー接続コネクタ をご覧ください
⑨	ネットワーク表示 灯	点滅：データ転送中 消灯：データを転送していない
⑩	RJ45 LAN ポート	LAN ケーブルを接続する

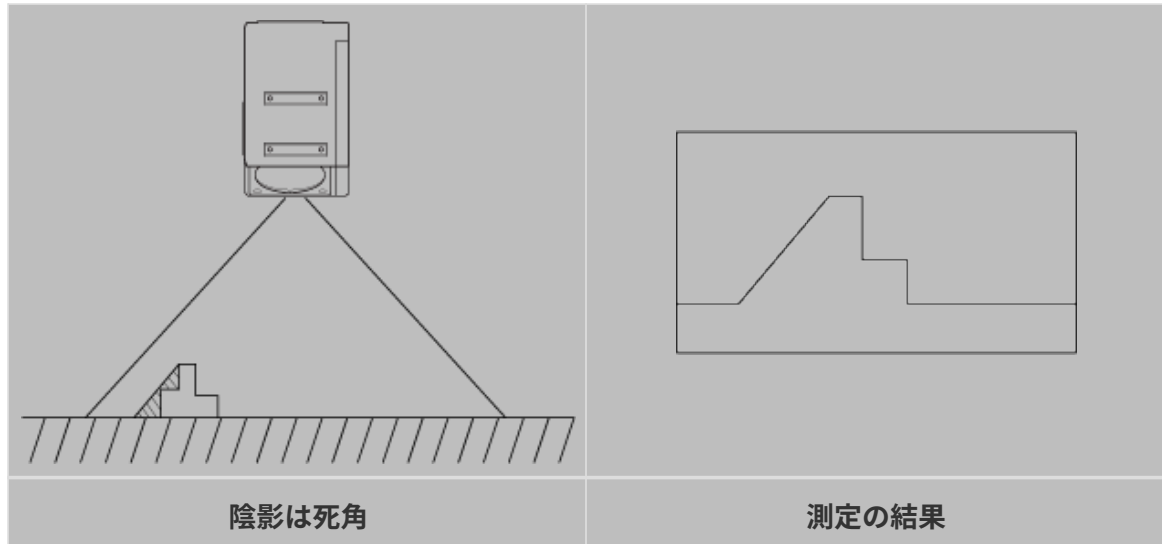
設置と接続



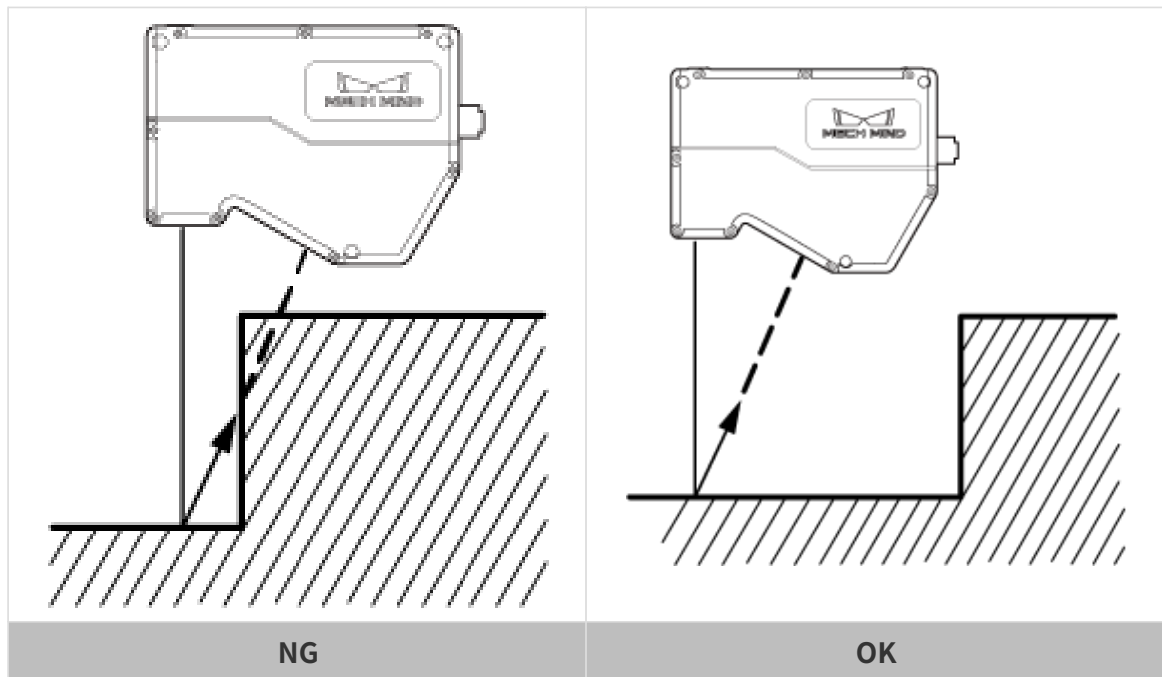
センサーヘッドの設置

設置上の注意

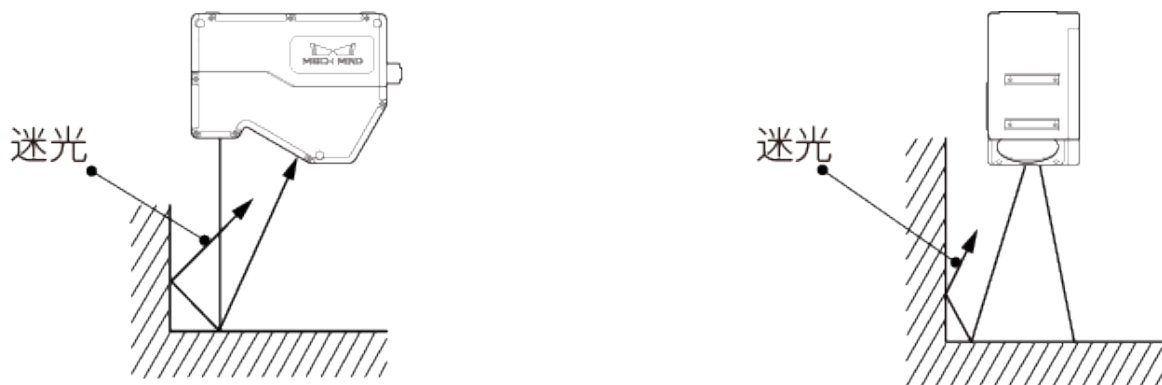
- 対象物の形状によっては、測定範囲に死角が発生することがあります。取り付ける前に死角が検出に及ぼす影響を評価する必要があります。本機が放出レーザー光は平行光線であるためほとんど死角から影響を受けません。



- 受光部に入射するレーザー光を、壁面などでさえぎらないように設置してください。



- 壁面などに反射したレーザー光が迷光となり、測定に影響していないか確認の上で使用してください。設置する前に迷光が測定に与える影響を評価してください。



- 放熱性を確保するために、面積が 200 平方センチメートル以上の金属板に取り付けてください。

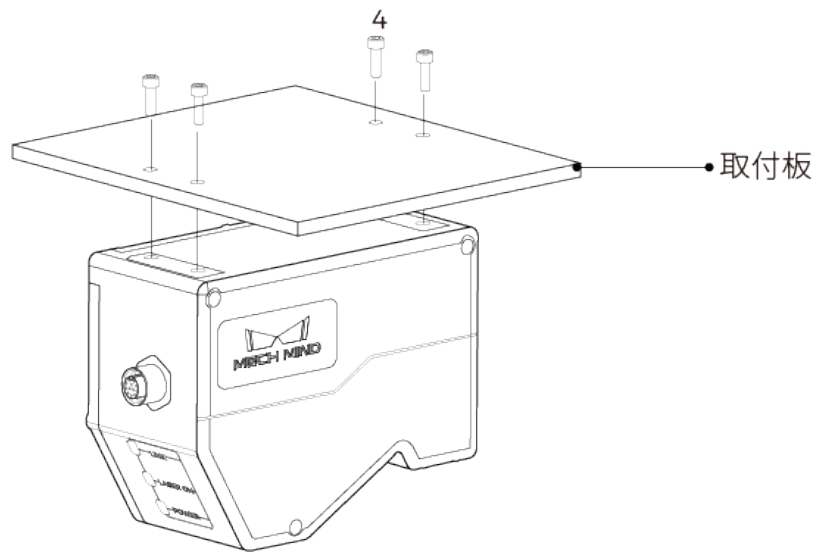
取り付け



厚い取付板を使用する場合、要件を満たしている M5 ネジを用意してください。M5 ナットとレンチを用意してください。

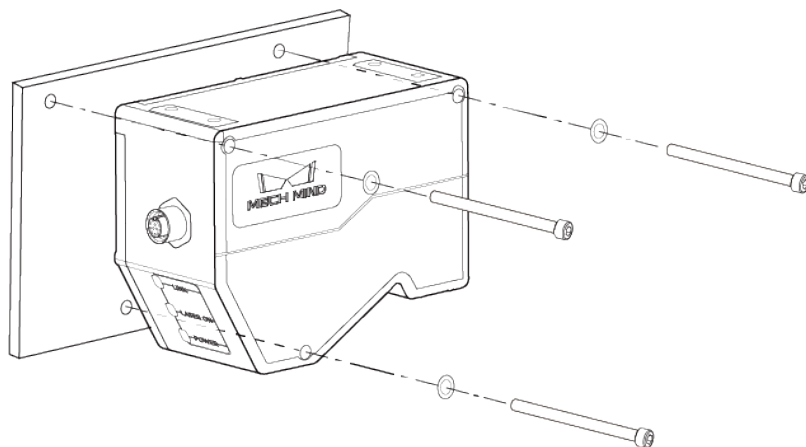
方法一

下図に示すように、4 本の M5 × 8 ネジを配置し、4mm レンチで順番に仮締めしてから締め付けます。



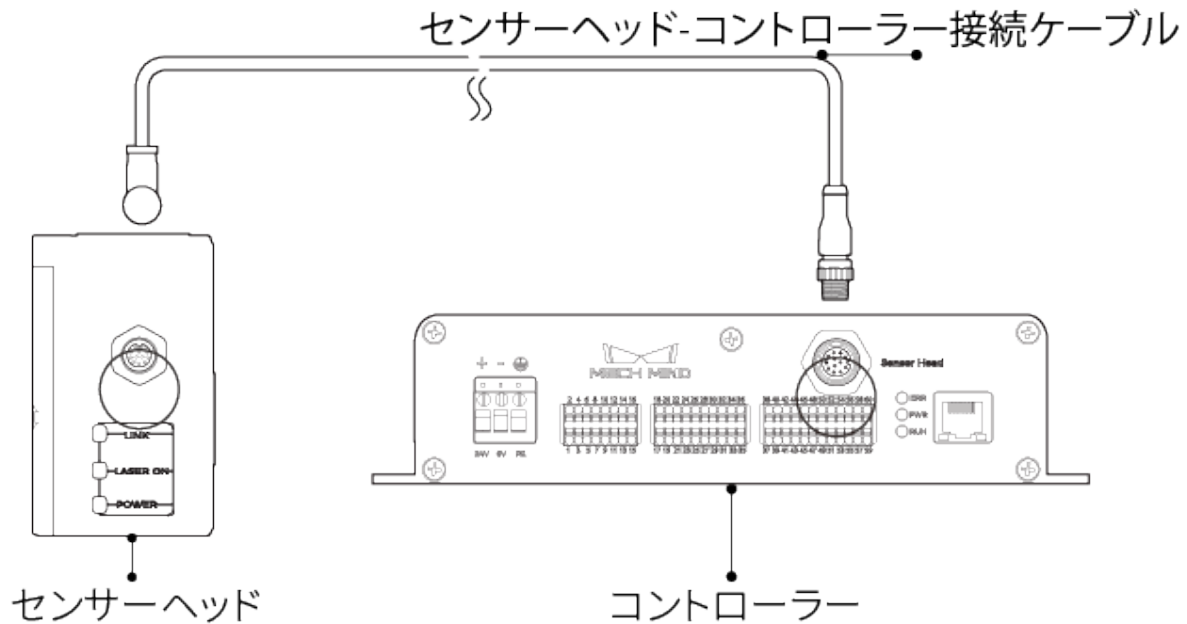
方法二

下図に示すように、Φ5 ガasket、M5×70 ネジを順番に配置し、メガネレンチでナットを締め付けます。



センサーヘッドとコントローラーを接続する

センサーヘッド-コントローラー接続ケーブルのエルゴをセンサーヘッドのコントローラーコネクタに挿入し、もう一端をコントローラーのセンサーヘッドコネクタに挿入します。



1. センサーヘッド-コントローラー接続ケーブルの航空コネクタの突起を対応する穴に挿入します。



2. ナットをしっかりと増し締めしてください。0.7N・mの締め付けトルクを推奨します。ナットを締めた後、約2mmの隙間があります。



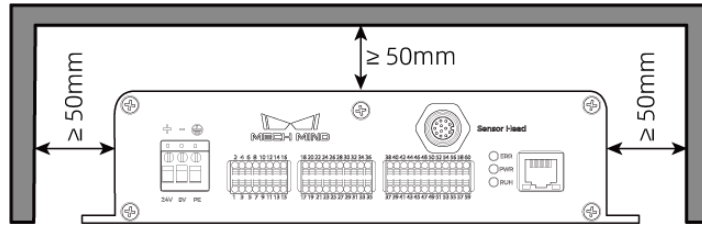
引っ張りによるケーブルやプラグの破損を防ぐために、本機に接続されたケーブルを適切に固定してください。

コントローラーの設置

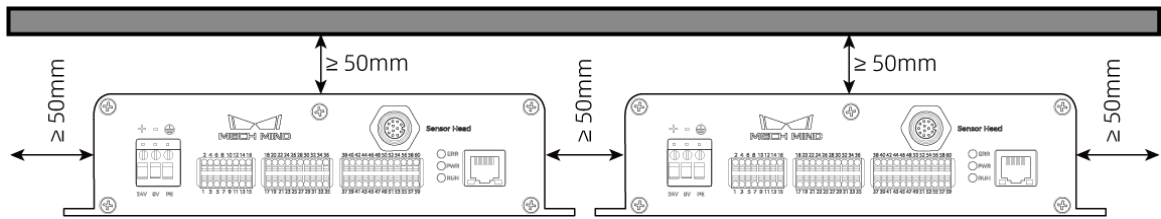
設置上の注意

- コントローラーを設置する時、上部に50mm以上、両側にそれぞれ50mm以上のスペースを確保してください。また、ケーブルを安全に接続するために、本機のコネクタパネル面を

前面には 90mm 以上のスペースを確保してください。

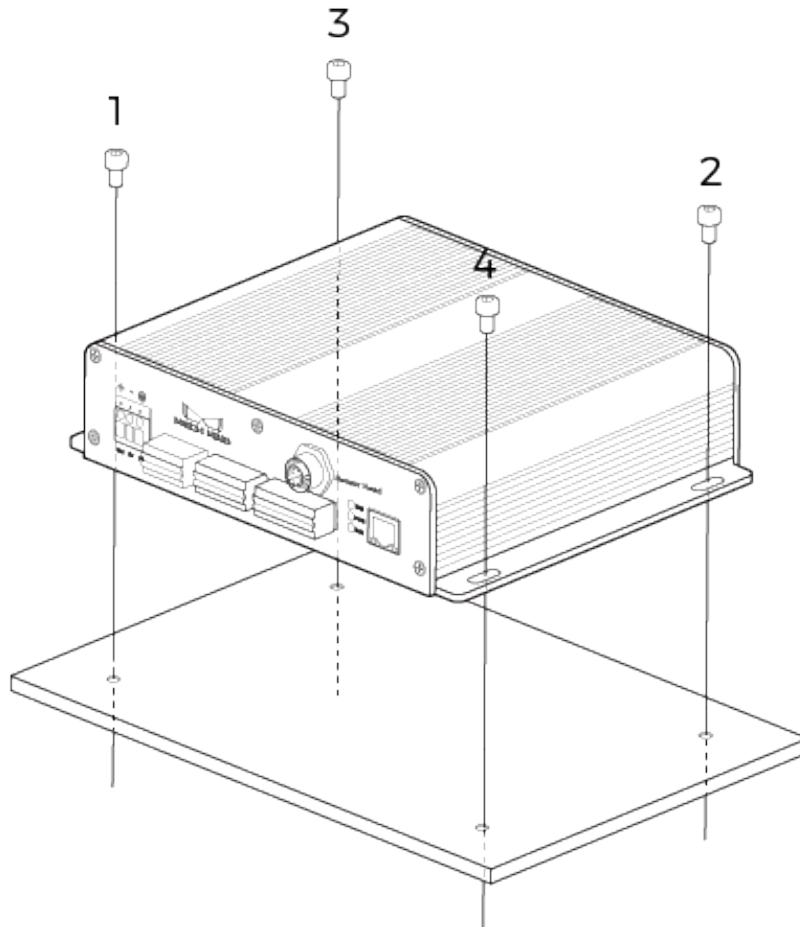


- 複数のコントローラーを並べて設置する場合は、コントローラー間に 50mm 以上、上部に 50mm 以上のスペースを確保してください。



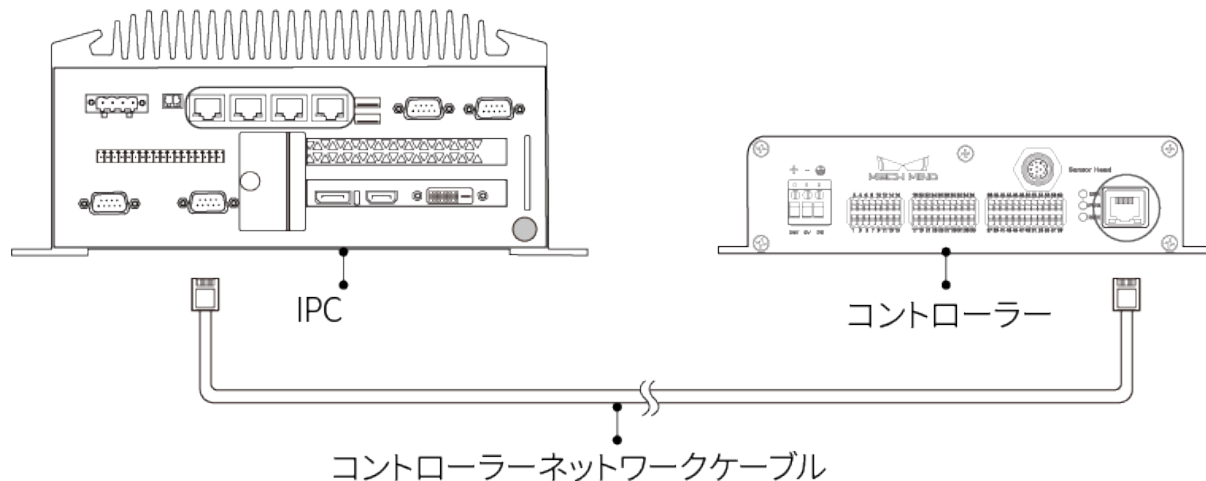
取り付け

下図に示すように、4本のM5 × 8 ネジを配置し、メガネレンチでナットを締め付けます。



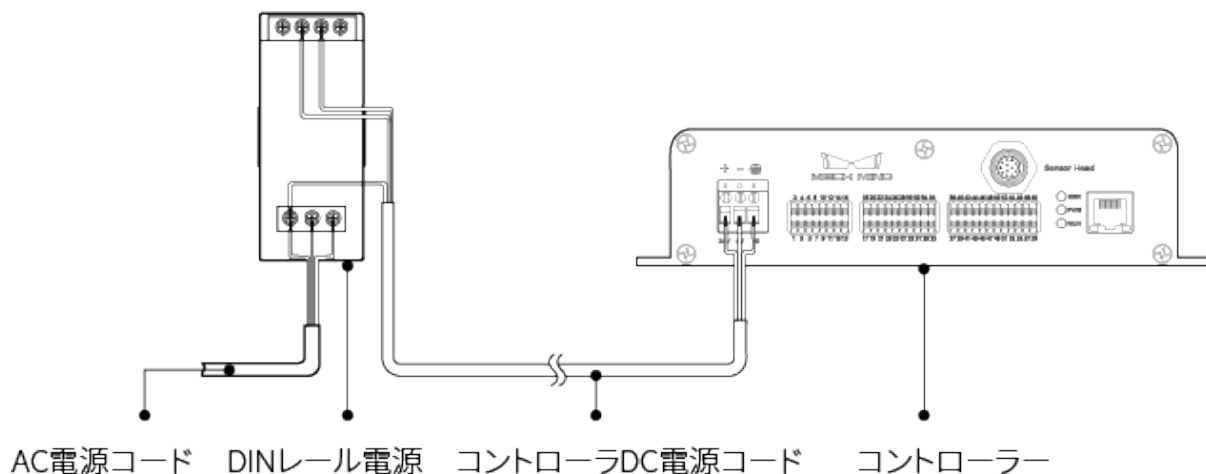
コントローラーと IPC を接続する

コントローラー LAN ケーブルの一端をコントローラーの RJ45 ポートに、もう一端を IPC の RJ45 ポートに挿入します。



- ドッキングステーションを使用しないでください。ドッキングステーションを使用すると、ネットワークが不安定になったり、データ転送が失敗したりする可能性があります。
- CAT5e 以上のシールド付 LAN ケーブルを使用してください。

コントローラーと DIN レール電源を接続する

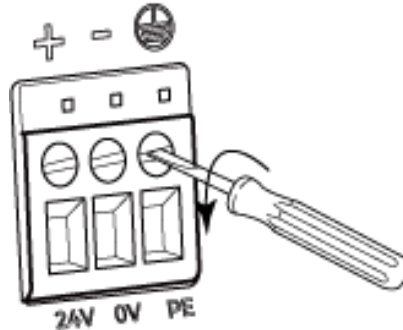


- AC 電源コードを用意してください。
- ここで、Mech-Mind が提供する DIN レール電源を使用します。ご使用になる DIN レール電源の説明書の指示に従って接続してください。
- AC コンセントは、接地極 (PE 線) 付きの単相 3 線式コンセントを使用してください。
- 30 メートル以上の DC コードを使用しないでください。また、電源コードを一本だけ使用する場合、電流と電圧の要件を満たすために、直径 1.450mm (15 AWG) 以上の

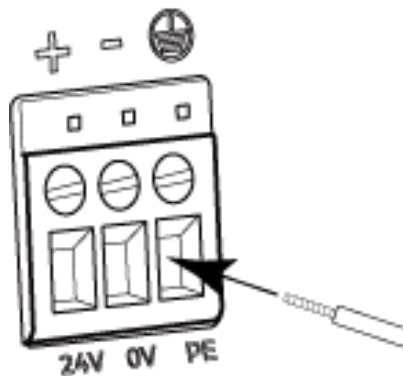
ケーブルを使用することをお勧めします。

DC 電源コードの一端をコントローラーの電源ポートに差し込む

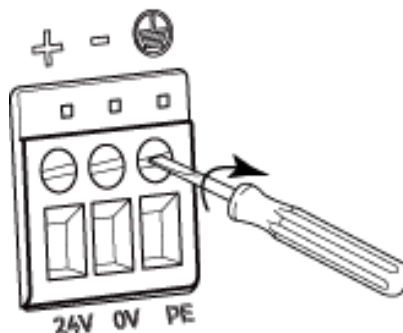
1. マイナスドライバーを使用して、電源ポートの上のネジを緩めます。



2. コードを対応するポートに差し込みます。プラス線を 24V 端子に、マイナス線を 0V 端子に、アース線を PE 端子に差し込みます (⊕)。



3. マイナスドライバーを使用して、電源ポートの上のネジを締め付けます。0.2N・m の締め付けトルクを推奨します。

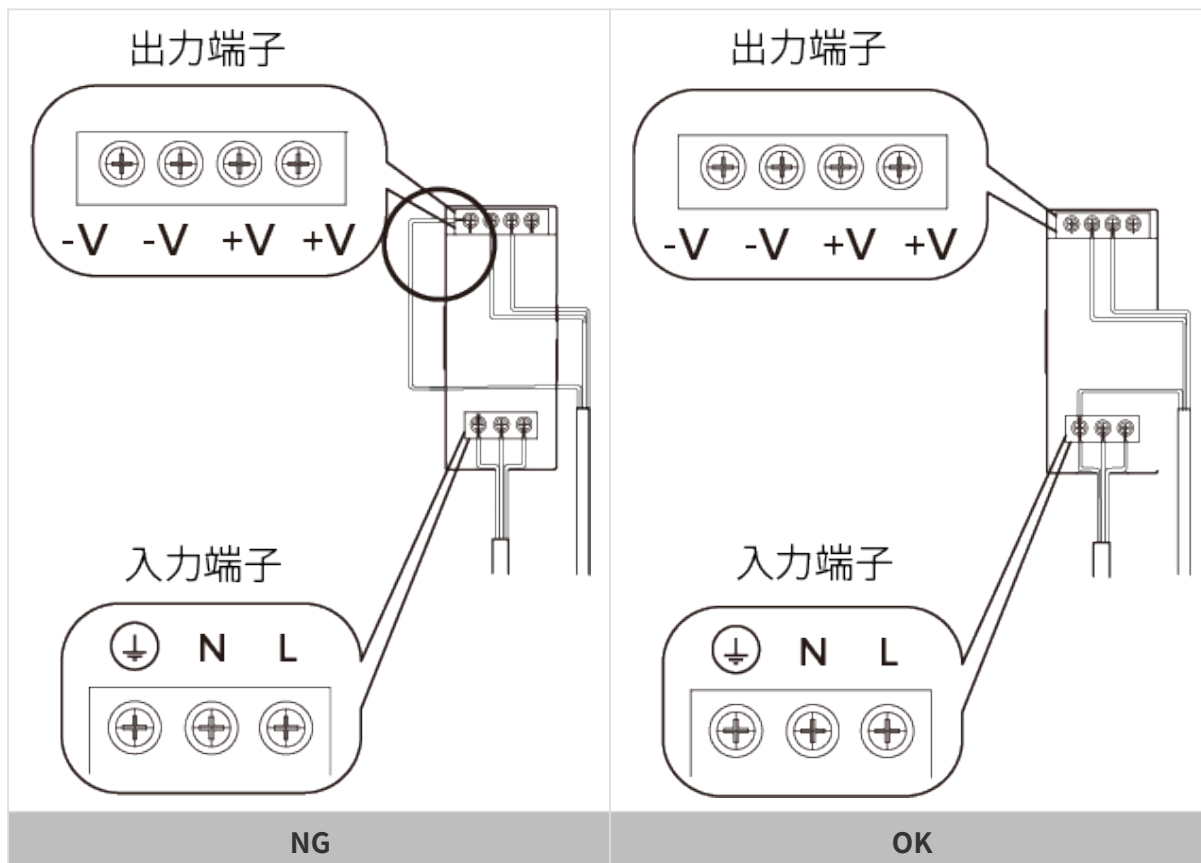


DC 電源コードの另一端をレール電源の端子に差し込む

1. マイナスドライバーを使用して、端子の上のネジを緩めます。
2. プラス線を +V 端子に、マイナス線を -V 端子に、アース線をアース端子に差し込みます (⊕)。
3. マイナスドライバーを使用して、端子の上のネジを締め付けます。

AC 電源コードをレール電源の入力端子に差し込む

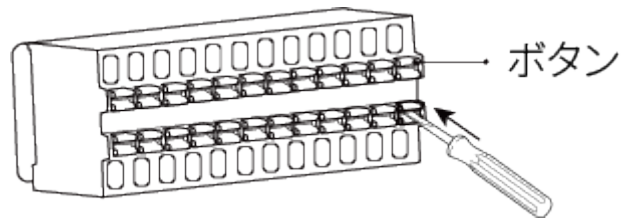
1. マイナスドライバーを使用して、入力端子の上のネジを緩めます。
2. 活線を L 端子に、中性線を N 端子に、PE 線をアース端子に接続します (⊕)。
3. マイナスドライバーを使用して、入力端子の上のネジを締め付けます。



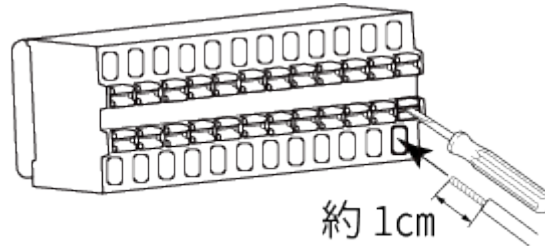
- DIN レール電源は配電ボックス内に設置して使用してください。
- DIN レール電源または DIN レール電源を接続するレールを、確実に接地する必要があります。レールに複数の電源を設置する場合は、電源間に一定のスペースを確保してください。
- PE の保護被覆に覆われていない部分をできるだけ短くします。
- 接続するときは、最後に電源を入れてください。電源を入れた後、コントローラーの PWR 表示灯が緑色に常時点灯し、センサーヘッドの POWER 表示灯が緑色に常時点灯します。そうでない場合に、Mech-Mind までご連絡ください。
- 電源を入れたあと、センサーヘッドを移動、または変更したい場合は、センサーヘッドとコントローラーの接続を切断する前に電源を切ってください。

端子台の使い方

1. マイナスドライバーを使用して、線を差し込むコネクタ端子の上/下のボタンを押し続けます。



2. 線を端子に差し込んだあと、マイナスドライバーを抜きます。



- 約1cm 被覆をむいた線を使用してください。被覆をむいた部分が短すぎると、正常に接続できないことがあります。
- 被覆を剥ぎ取った電線は、ばらけないように燃してから接続してください。

3. 線を軽く引っ張ってみて取れなければ成功です。容易に抜けたら改めて接続してください。



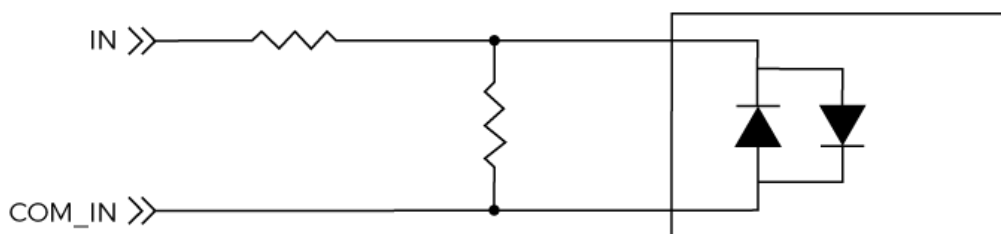
- 強く引きすぎると、線が抜けてしまい、被覆をむいた部分が破損することがあるので注意してください。

線を抜く時、マイナスドライバーを使用して端子の上/下のボタンを押したまま抜きます。

入出力回路

入力信号

外部デバイスからトリガー信号を受信します。外部デバイスの出力をコントローラーの入力に接続することができます。

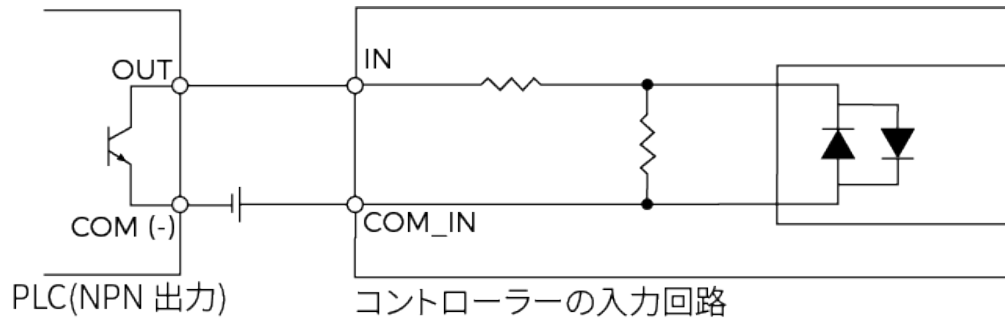


ハイレベル電圧	22~26V	ローレベル電圧	< 5V
最小電流	6mA	最大電流	50mA

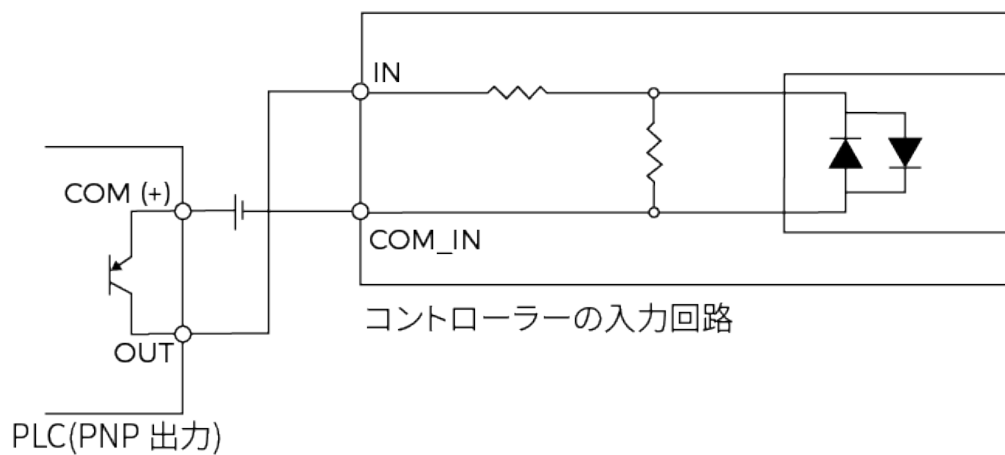
最大レート	1kHz	絶縁電圧	2500Vrms (min)
-------	------	------	-------------------

接続例

- コントローラーの入力に NPN 出力の PLC を接続する場合

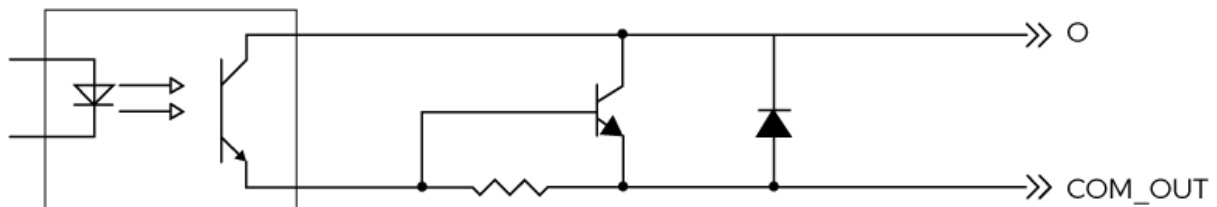


- コントローラーの入力に PNP 出力の PLC を接続する場合



出力信号

コントローラーの出力を外部デバイスの入力に接続することができます。

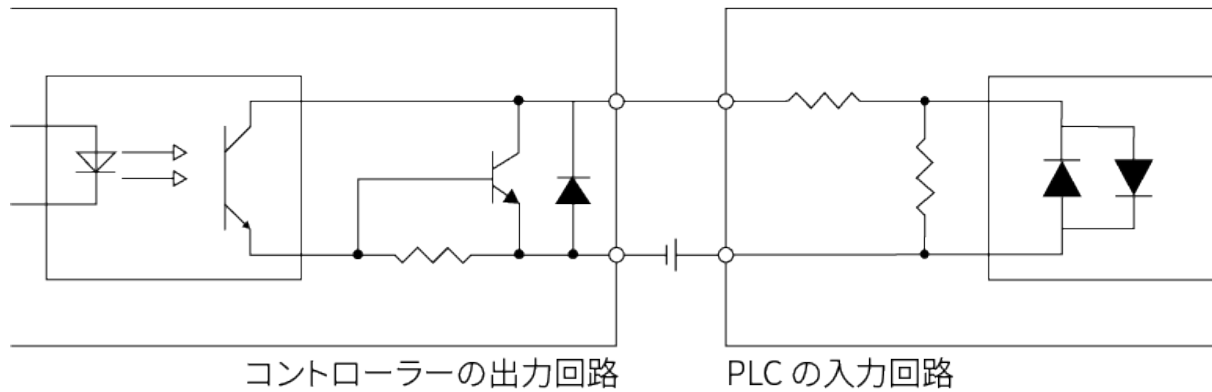


ローレベル電圧	< 0.3V	最大出力電流	20mA
電源 OFF 時漏れ電流	< 0.5 μ A	絶縁抵抗	> 10 ¹¹ Ω

最大レート	1kHz	絶縁電圧	2500Vrms (min)
-------	------	------	-------------------

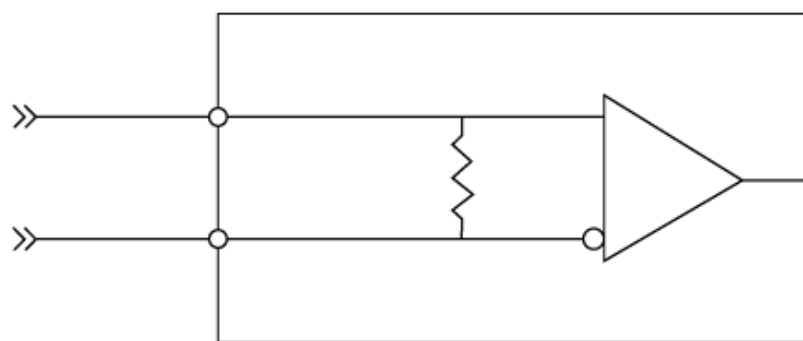
接続例

コントローラーの出力に PLC の入力を接続する



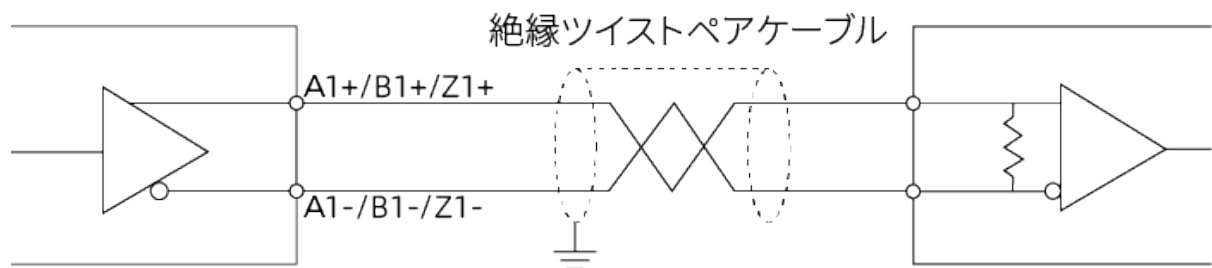
差動エンコーダー

コントローラーには、差動エンコーダーの入力インターフェースがあります。



エンコーダーを接続する時、RS-422 対応シールドケーブルを使用してください。

接続例



技術仕様

センサーヘッド

型式	LNX-8030		LNX-8080	LNX-8300	
プロファイルデータ数	4096 点				
スキャン速度	3.3~15kHz				
基準距離	78mm	250mm	325mm		
測定範囲	Z 軸	30mm	100mm	305mm	
	X 軸	NEAR 側	33mm	76mm	230mm
		基準距離	35mm	89mm	310mm
		FAR 側	37mm	96mm	430mm
X 軸解像度	9μm	23.5μm	105μm		
Z 軸繰り返し精度	0.2μm	0.5μm	2μm		
Z 軸直線性	± 0.02% of F.S.				
重量	約 0.9kg	約 1.2kg	約 1.2kg		
寸法	約 133 × 61 × 102mm	約 182 × 63 × 112mm	約 195 × 61 × 109mm		
光源	青色レーザー (405nm)				
レーザークラス	Class 2	Class 2M			
レンズ角度 ⁽¹⁾	30°	22°	19°		
使用周囲温度 ⁽²⁾	0~45°C				
安全と電磁両立性	CE / FCC / VCCI / KC / ISED / NRTL				
保護等級 ⁽³⁾	IP67				
放熱	自然冷却				

(1) [視野範囲](#)のイメージ図をご覧ください。

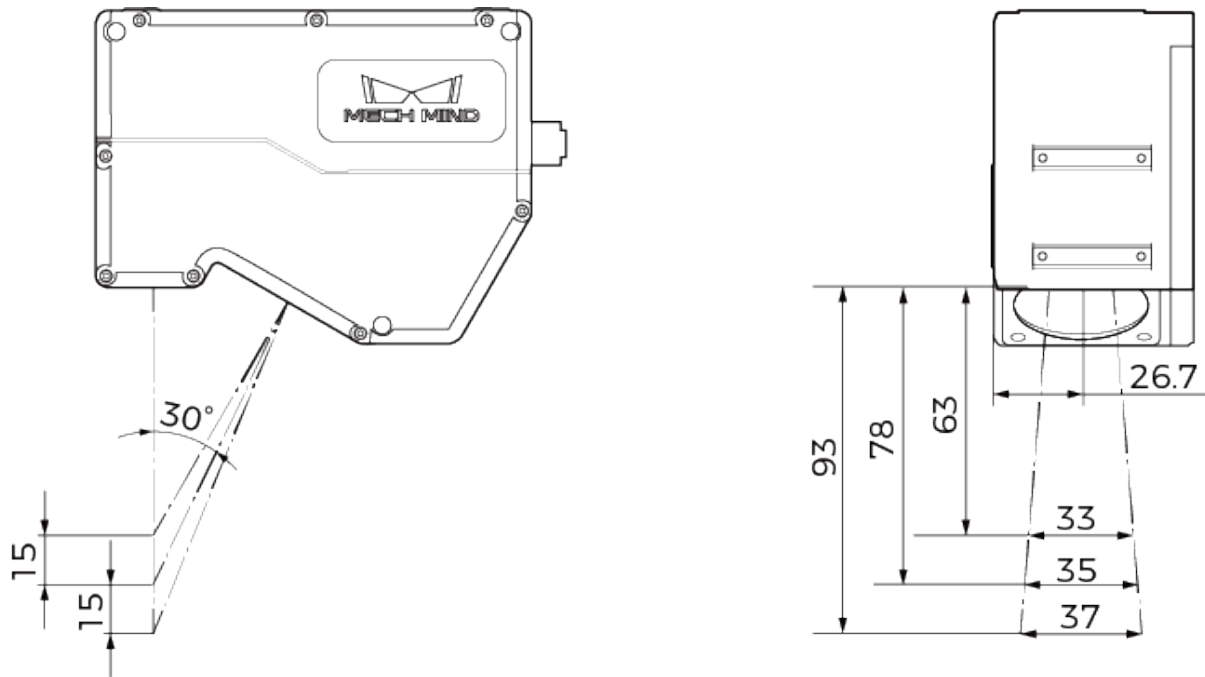
(2) 金属プレートに取り付け、放熱性を確保した場合の範囲です。

(3) IEC 60529 に基づいています。その内、6 は防塵等級で 7 は防水等級です。

視野範囲

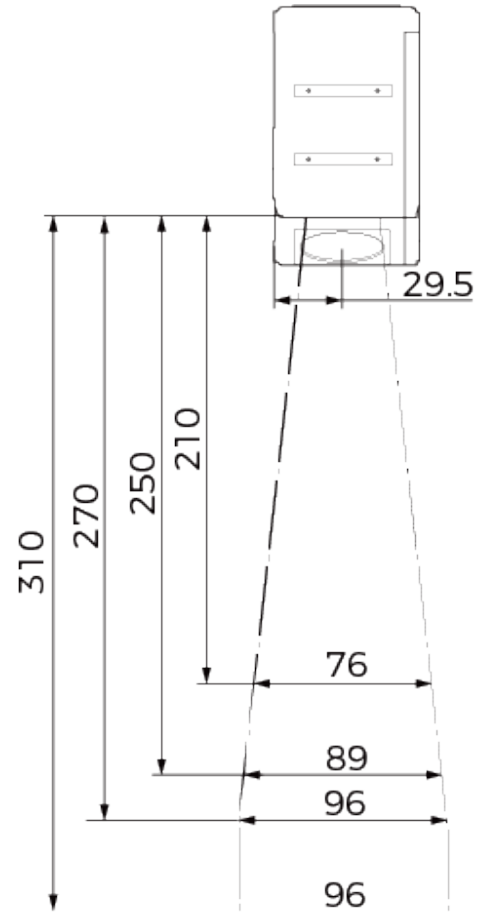
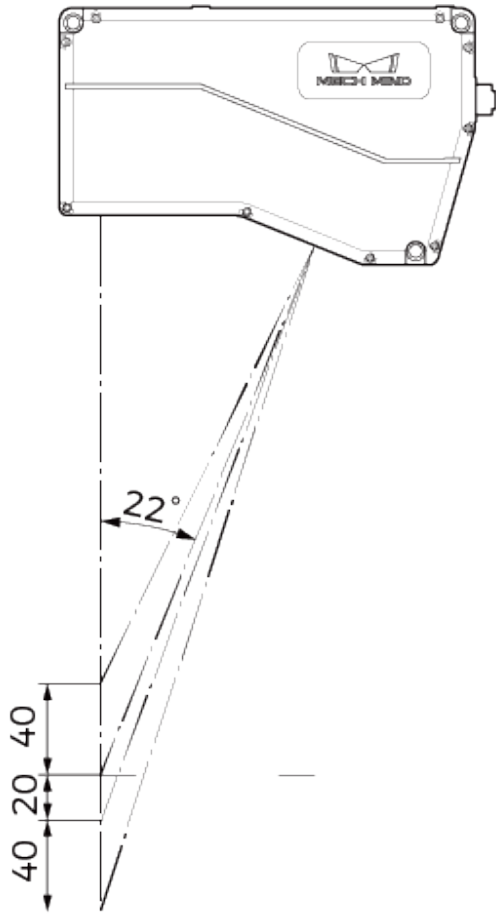
LNX-8030

単位：mm



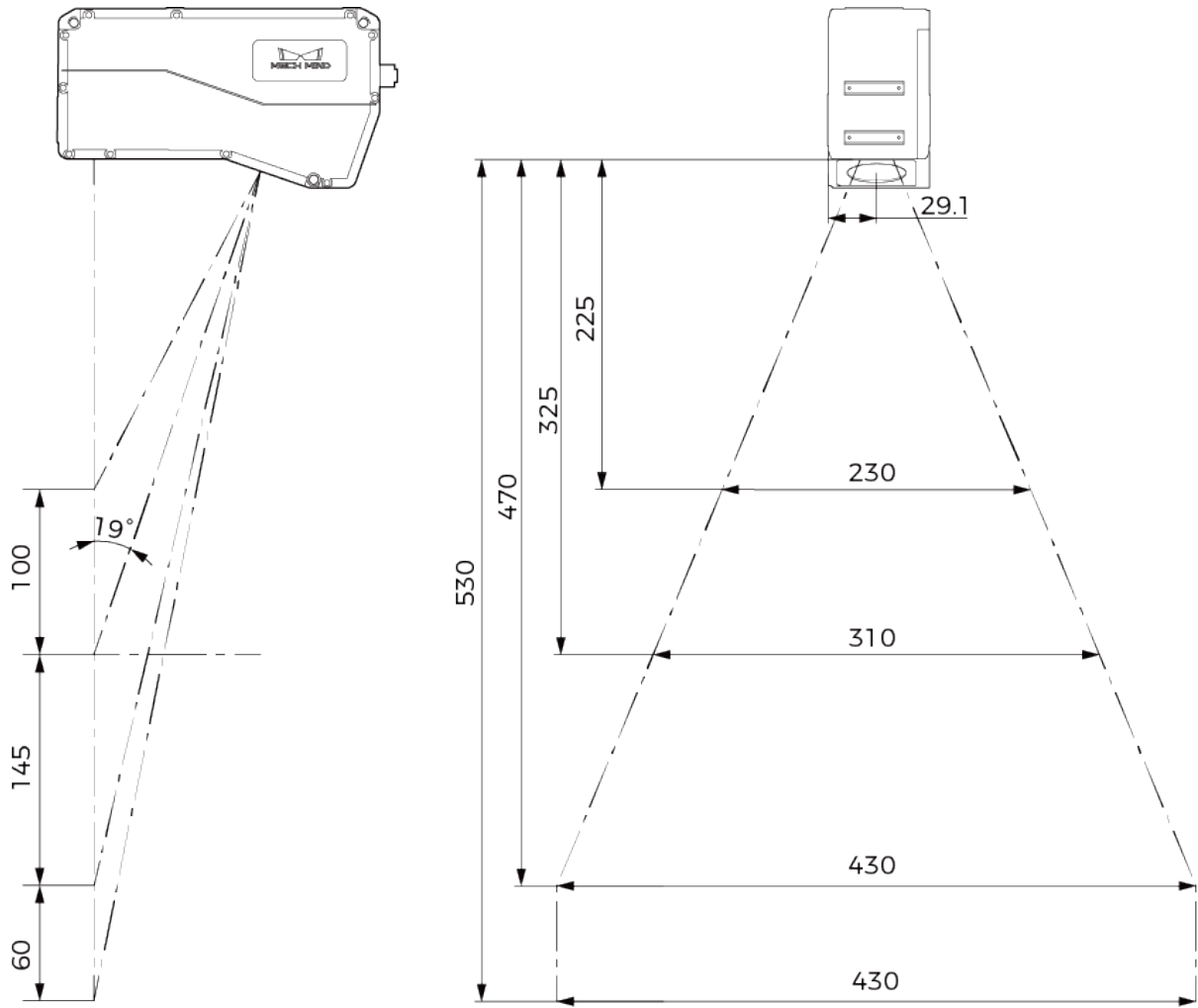
LNX-8080

単位：mm



LNX-8300

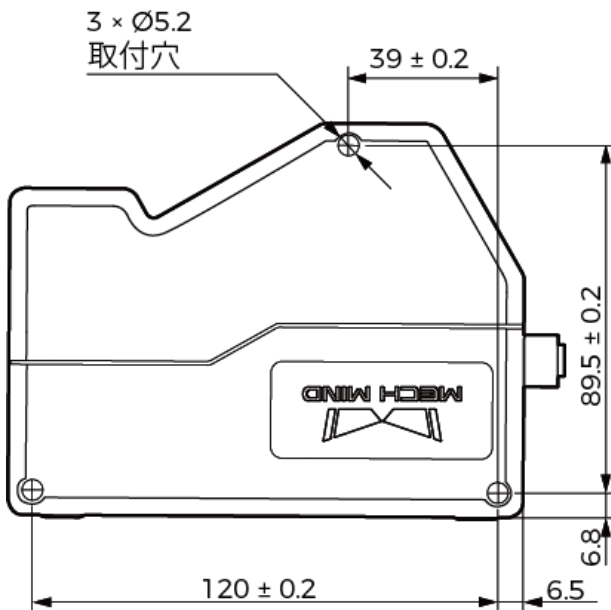
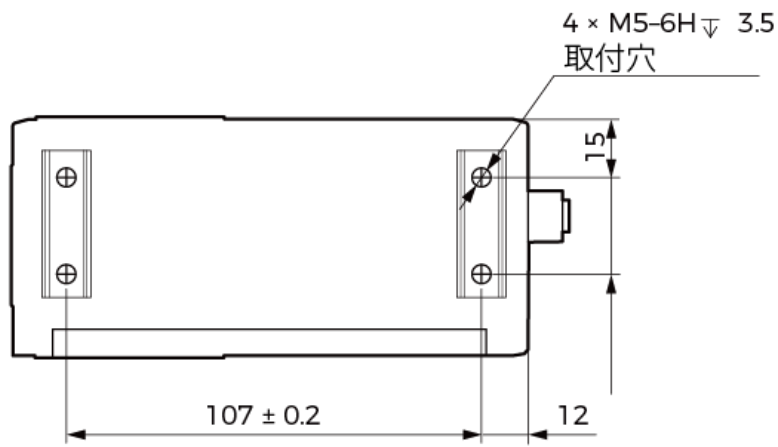
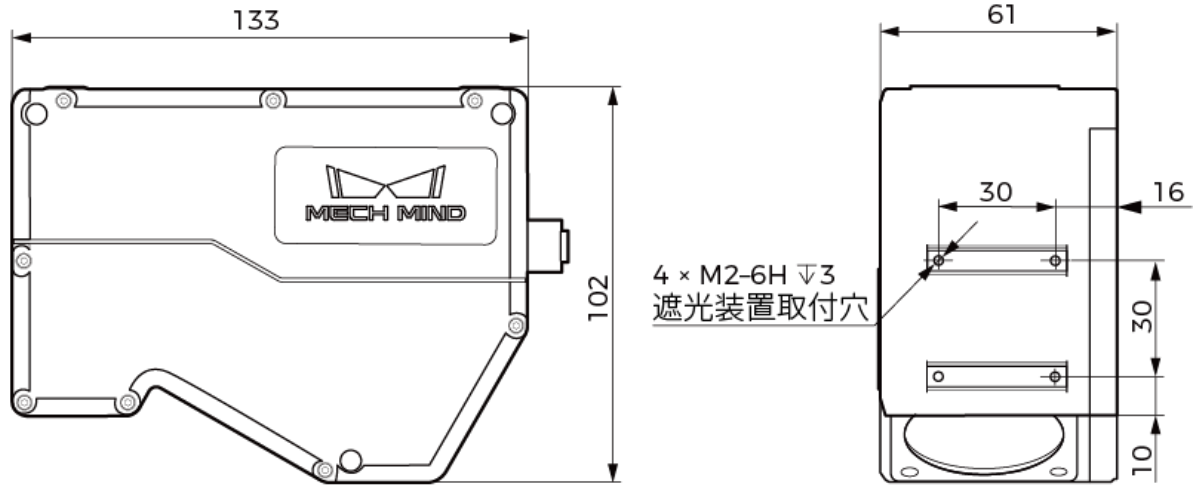
単位：mm



寸法

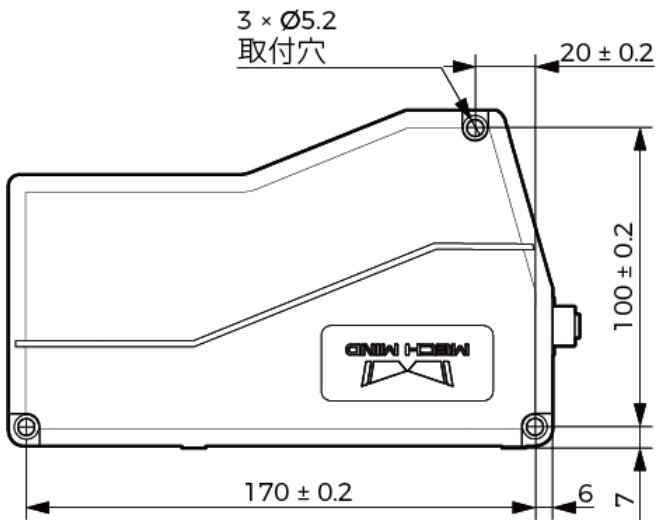
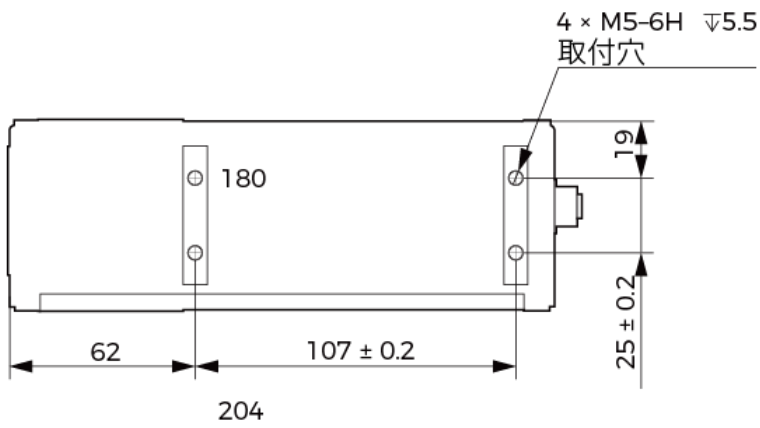
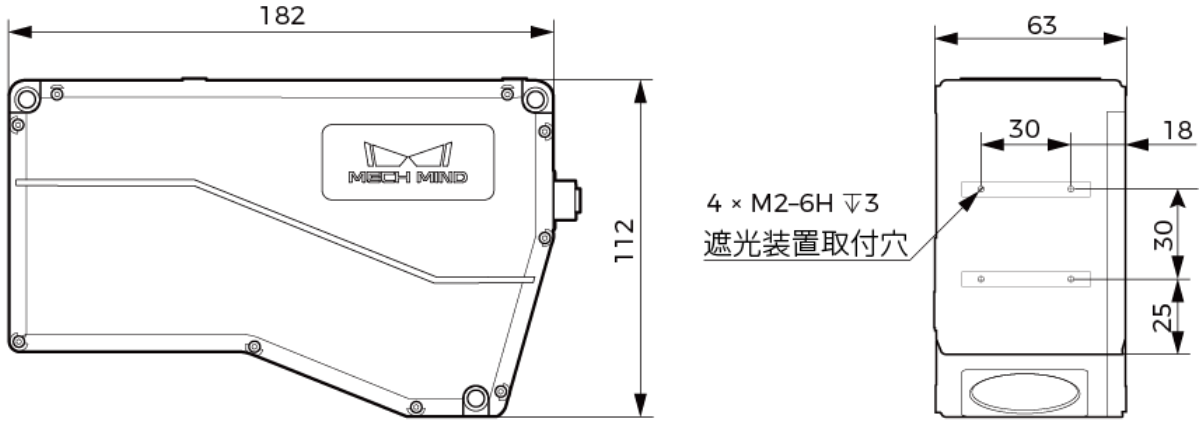
LNx-8030

単位：mm



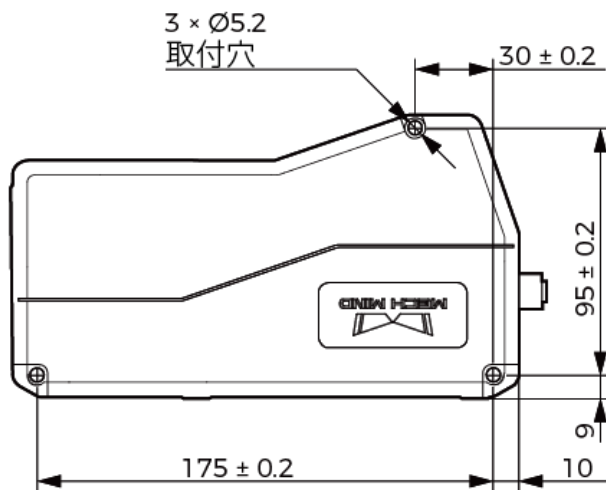
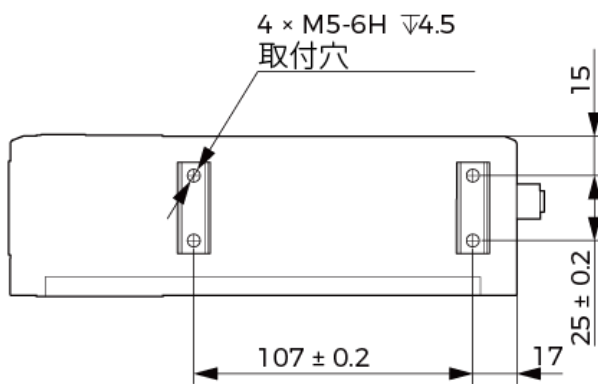
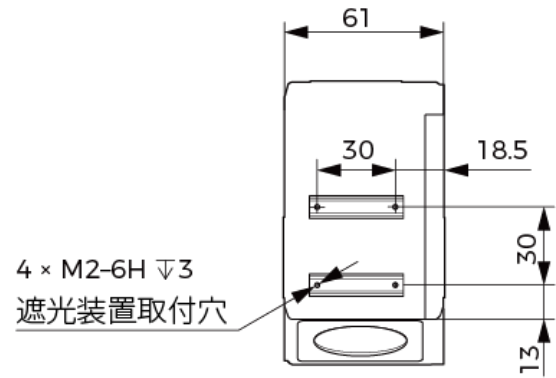
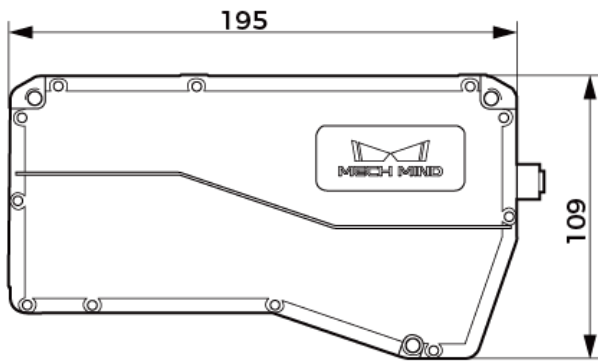
LNX-8080

単位：mm



LNX-8300

単位：mm



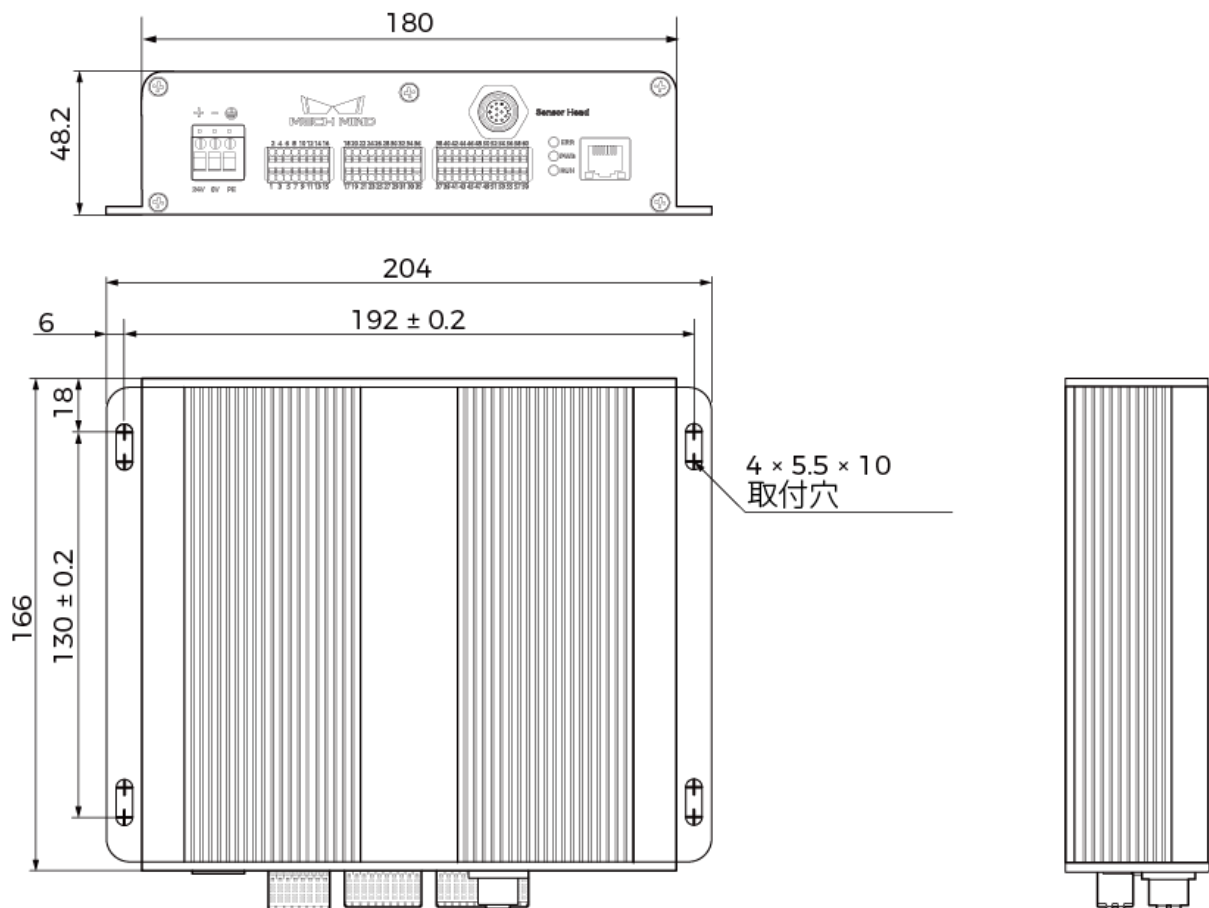
コントローラー

型式	LNX-8000C
重量	約 1.2kg
寸法	約 204 × 48.2 × 166mm

電源電圧	24V DC \pm 10%
定格電流	2A
最大出力	48W
通信ポート	ギガビットイーサネット
使用周囲温度	0~45°C
保管周囲温度	-30~70°C
安全と電磁両立性	CE / FCC / VCCI / KC / ISED / NRTL
放熱	自然冷却

寸法

単位：mm



メンテナンス

清掃

本機を清掃する前に、電源を切ってください。柔らかくてきれいな布でほこりを拭いてください。レンズの汚れを落とすには、傷をつけないようにレンズクリーナー液またはガラスクリーナーを染みこませた糸くずの出ない柔らかい布で優しく拭き取ります。



- 本機を清掃する時、電源を切らないと感電の恐れがあります。
- アルコール、ガソリン、灯油またはその他の腐食性、揮発性溶剤を使用しないでください。
- 洗淨ガンまたはパイプで洗い流さないでください。水の侵入による損害と損傷は、Mech-Mind は一切責任を負いません。

保管

センサーヘッドは保護等級 IP67 で、ほこりと水の侵入を防止できるので本機の機能を確保します。長時間水に浸したり、屋外に放置したりしないでください。使用しない時は、室内の乾燥した風通しの良い場所に保管してください。保管温度：-30~70°C。




- 保管する前に、火事を防ぐために DIN レール電源の接続を切断してください。
- 受光部を太陽や強い光源に向けしないでください。強い光は、画像センサーに損傷を与え、画像に白いぼかしを引き起こす可能性があります。

免責事項

安全性、EMC 放射およびイミュニティ規格への準拠を確保するために、Mech-Mind が提供する電源およびケーブルを使用することをお勧めします。第三者の電源とケーブルの使用により生じた問題に対して、Mech-Mind は一切責任を負いません。

商標と法的声明

Mech-Mind、 などの Mech-Mind シリーズの商標、ロゴは、Mech-Mind Robotics Technologies Ltd. 又は関連会社、関係会社の登録商標と商標であり、法律によって保護され、商標権を侵害した者に対して法的責任を追及します。

© Copyright Mech-Mind Robotics Technologies Ltd., 2024

Mech-Mind Robotics Technologies Ltd. (いか Mech-Mind) の書面による同意なしに、いかなる組織または個人はいかなる方式、理由でも当商標のいかなる部分又は全部を使用、複製、修正、伝播、書き写し、他の製品とバンドル使用・販売することはできません。

Mech-Mind の商標権を侵害した者に対し、Mech-Mind は法律に従って責任を追及します。

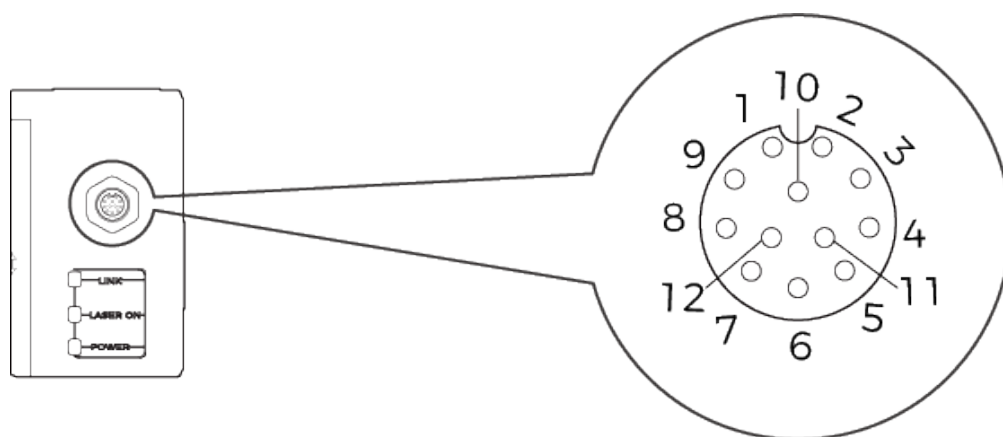
Mech-Mind はこの取扱説明書に対して一切の権利を有します。著作権に関する法律の規定によって Mech-Mind による許可なしに、いかなる個人や組織はこの取扱説明書の一部若しくは全て

の内容を複製、修正、発行することはできません。本製品を購入しかつ使用しているユーザーは、個人又は組織内部で使用するために対応する取扱説明書をダウンロード、プリントアウトすることができます。Mech-Mind の書面による同意なしに、この取扱説明書の内容を別の用途に使用することはできません。また、Mech-Mind の書面による同意なしに、いかなる団体または個人も、この取扱説明書の内容の一部または全部を転載してはなりません。

付録

センサーヘッド

コントローラー側接続コネクタ

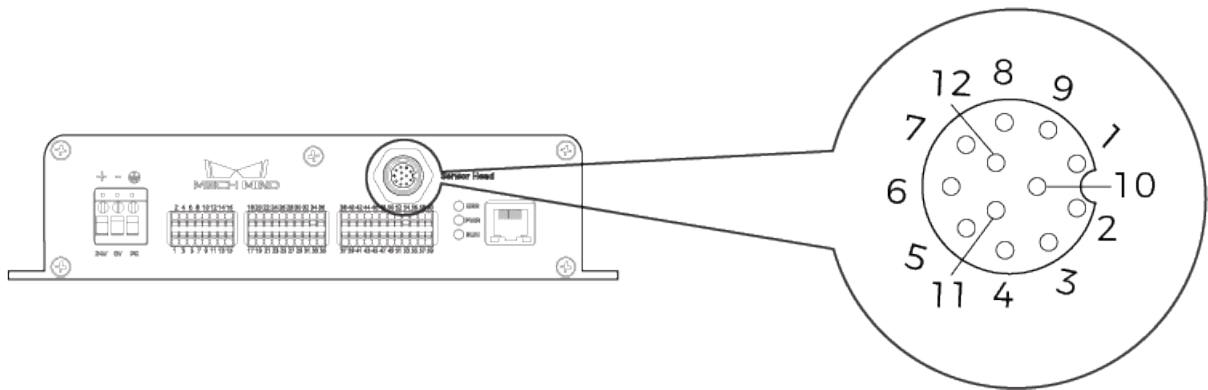


番号	名称	機能	説明
1	GigE_MX1+	イーサネットケーブル	2.5GigE
2	GigE_MX1-	イーサネットケーブル	2.5GigE
3	GigE_MX2+	イーサネットケーブル	2.5GigE
4	GigE_MX2-	イーサネットケーブル	2.5GigE
5	GigE_MX3+	イーサネットケーブル	2.5GigE
6	GigE_MX3-	イーサネットケーブル	2.5GigE
7	GigE_MX4+	イーサネットケーブル	2.5GigE
8	GigE_MX4-	イーサネットケーブル	2.5GigE
9	DC_12V	電源供給 (DC12V)	最大定格電流 2A
10	DC_0V	12V 電源供給帰線	最大定格電流 2A
11	Trigger	トリガー入力	低速

番号	名称	機能	説明
12	DIR	方向入力	低速

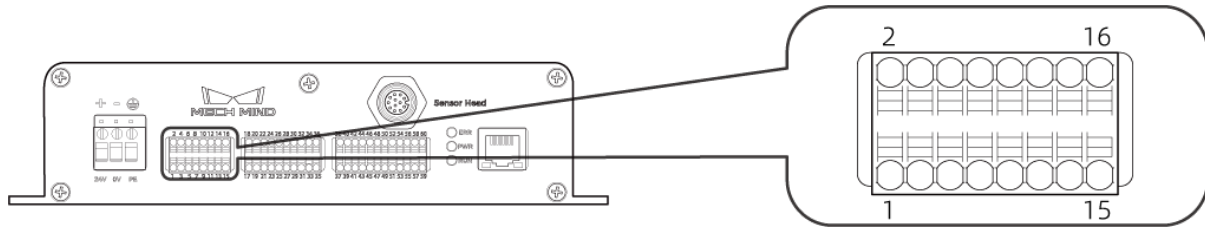
コントローラー

センサーヘッド側接続コネクタ



番号	名称	機能	説明
1	GigE_MX1+	イーサネットケーブル	2.5GigE
2	GigE_MX1-	イーサネットケーブル	2.5GigE
3	GigE_MX2+	イーサネットケーブル	2.5GigE
4	GigE_MX2-	イーサネットケーブル	2.5GigE
5	GigE_MX3+	イーサネットケーブル	2.5GigE
6	GigE_MX3-	イーサネットケーブル	2.5GigE
7	GigE_MX4+	イーサネットケーブル	2.5GigE
8	GigE_MX4-	イーサネットケーブル	2.5GigE
9	DC_12V	電源供給 (DC12V)	最大定格電流 2A
10	DC_0V	12V 電源供給帰線	最大定格電流 2A
11	Trigger	トリガー出力	低速
12	DIR	方向出力	低速

入力端子

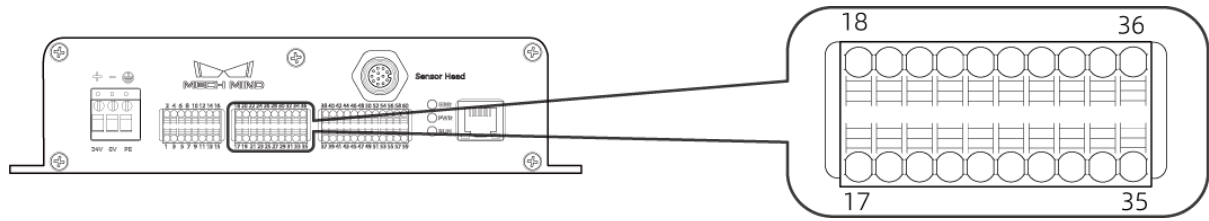


No.	端子名	説明
1	IN1	ユニバーサルデジタル入力1、フォトカプラ絶縁、双方向フォトカプラ
2	IN2	ユニバーサルデジタル入力2、フォトカプラ絶縁、双方向フォトカプラ
3	IN3	ユニバーサルデジタル入力3、フォトカプラ絶縁、双方向フォトカプラ
4	IN4	ユニバーサルデジタル入力4、フォトカプラ絶縁、双方向フォトカプラ
5	IN5	ユニバーサルデジタル入力5、フォトカプラ絶縁、双方向フォトカプラ
6	IN6	ユニバーサルデジタル入力6、フォトカプラ絶縁、双方向フォトカプラ
7-8	RESERVED	RESERVED
9	LEVELCONTROL_ENABLE	有効にすると、MEASURE_START は有効になり、MEASURE_STOP は無効になる。無効にすると、MEASURE_START と MEASURE_STOP の両方が有効になる。フォトカプラ絶縁、双方向フォトカプラ
10	MEASURE_START	入力信号の収集を開始する。フォトカプラ絶縁、双方向フォトカプラ
11	MEASURE_STOP	入力信号の収集を終了する。フォトカプラ絶縁、双方向フォトカプラ
12	RESERVED	RESERVED
13-16	COM_IN	入力信号のコモン



- インラインプロファイル測定器によるデータ収取をトリガーする方法については、[appendix:trigger-methods.pdf](#)をお読みください。
- **LEVELCONTROL_ENABLE** と **MEASURE_START**、**MEASURE_STOP** については、詳しくは[外部デバイスによってデータ収集制御信号を提供する](#)をご参照ください。

出力端子

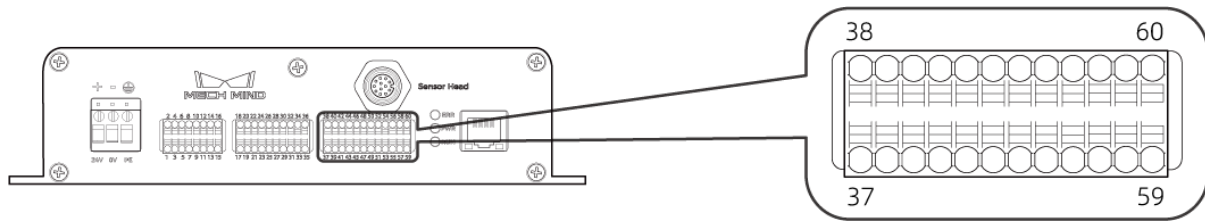


No.	端子名	説明
17-20	COM_OUT	入力信号のコモン
21	O1	ユニバーサルデジタル出力 1、フォトカプラ絶縁、NPN 出力
22	O2	ユニバーサルデジタル出力 2、フォトカプラ絶縁、NPN 出力
23	O3	ユニバーサルデジタル出力 3、フォトカプラ絶縁、NPN 出力
24	O4	ユニバーサルデジタル出力 4、フォトカプラ絶縁、NPN 出力
25	O5	ユニバーサルデジタル出力 5、フォトカプラ絶縁、NPN 出力
26	O6	ユニバーサルデジタル出力 6、フォトカプラ絶縁、NPN 出力
27	O7	ユニバーサルデジタル出力 7、フォトカプラ絶縁、NPN 出力
28	O8	ユニバーサルデジタル出力 8、フォトカプラ絶縁、NPN 出力
29	READY	収集可能。フォトカプラ絶縁、NPN 出力
30	ERROR	収集にエラーが発生した。フォトカプラ絶縁、NPN 出力
31	TRG_ERROR	収集中にフレームトリガー信号が再度受信された。フォトカプラ絶縁、NPN 出力
32-36	RESERVED	RESERVED



READY と ERROR、TRG_ERROR 端子については、詳しくは[外部デバイスにデータ収集状態の信号を出力する](#)をご参照ください。

エンコーダー接続コネクタ

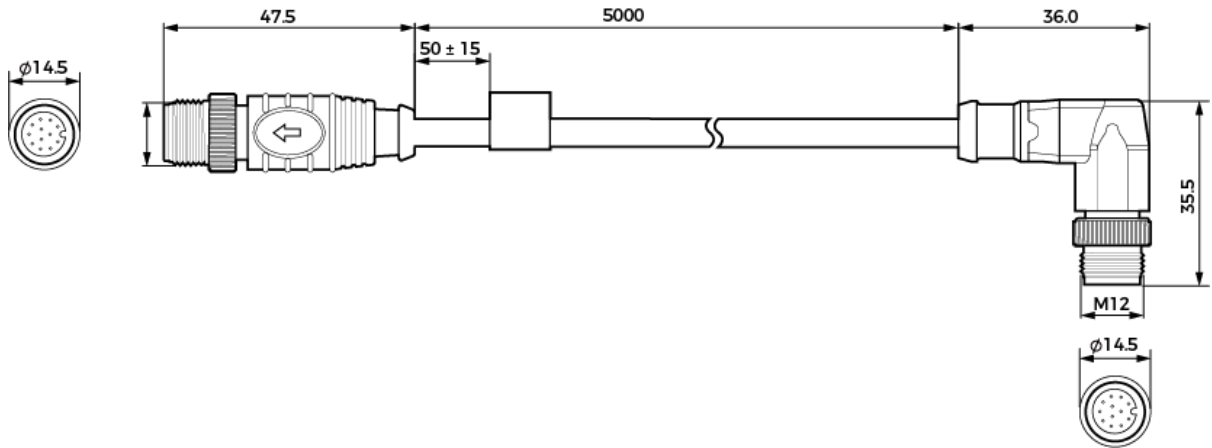


No.	端子名	説明
37	A1+	差動エンコーダー入力 A+、フォトカプラ絶縁、RS-422 標準入力
38	A1-	差動エンコーダー入力 A-、フォトカプラ絶縁、RS-422 標準入力
39	B1+	差動エンコーダー入力 B+、フォトカプラ絶縁、RS-422 標準入力
40	B1-	差動エンコーダー入力 B-、フォトカプラ絶縁、RS-422 標準入力
41	Z1+	差動エンコーダー入力 Z+、フォトカプラ絶縁、RS-422 標準入力
42	Z1-	差動エンコーダー入力 Z-、フォトカプラ絶縁、RS-422 標準入力
43-54	シングルエンドエンコーダー	シングルエンドエンコーダーに対応していない
55	R1	RS-232 シリアルポート 1、入力、磁気絶縁
56	T1	RS-232 シリアルポート 1、出力、磁気絶縁
57	G1	RS-232 シリアルポート 1、接地基準
58	G2	RS-232 シリアルポート 2、接地基準
59	R2	RS-232 シリアルポート 2、入力、磁気絶縁
60	T2	RS-232 シリアルポート 2、出力、磁気絶縁

ケーブル

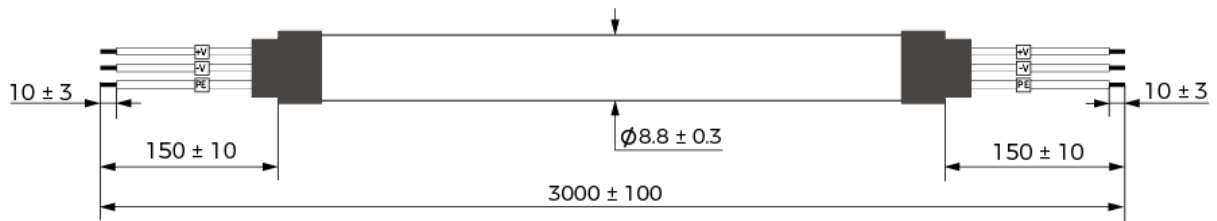
センサーヘッド-コントローラー接続ケーブル (CBL-H2C-5M-LU)

単位：mm



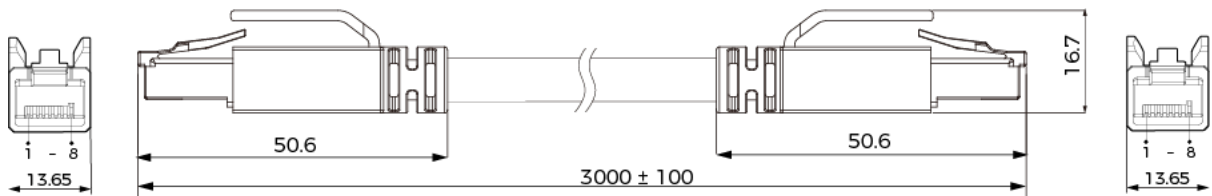
コントローラー DC 電源コード (CBL-CTRL-PWR-3M)

単位：mm



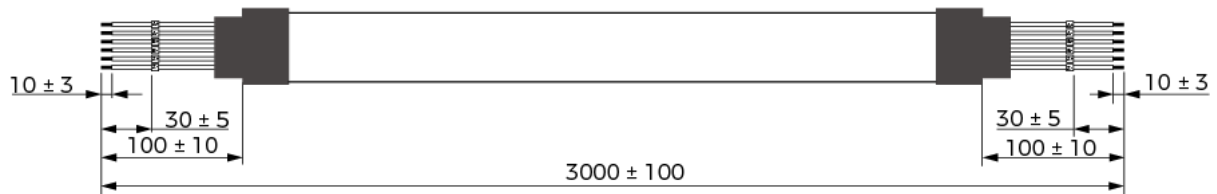
コントローラー LAN ケーブル (CBL-CTRL-ETH-3M)

単位：mm



エンコーダーケーブル (CBL-CTRL-EN-3M)

単位：mm



1. ようこそ

製品概要

Mech-Eye 3D インラインプロファイル測定器（以下「インラインプロファイル測定器」）は Mech-Mind によって開発され、質の高い強度画像や深度画像、点群を取得でき、3C、自動車、新エネルギー、家電などの業界の高精度検出・測定に最適です。

Mech-Mind によって開発されたグラフィカルソフトウェア Mech-Eye Viewer または Mech-Eye API を使用してインラインプロファイル測定器を設定し、制御することができます。その内、Mech-Eye Viewer は Windows オペレーティングシステムにのみ使用できます。

また、インラインプロファイル測定器は GenICam 規格に対応でき、GenICam 規格に準拠した第三者マシンビジョンソフトウェア（以下「GenICam 対応のソフトウェア」）で制御することが可能です。

インラインプロファイル測定器とは

これからインラインプロファイル測定器によって対象物の画像データを収集する方法及び他のデバイスとの併用について説明します。インラインプロファイル測定器を使用する前に必ずお読みください。

- [対象物をスキャンし、データを生成する仕組み](#)
- [他のデバイスと統合する方法](#)
- [インラインプロファイル測定器の使用](#)

インラインプロファイル測定器の使用

これから Mech-Eye Viewer または Mech-Eye API によってインラインプロファイル測定器のパラメータを調整し、データを収集する方法を紹介します。

- [Mech-Eye Viewer によってパラメータを調整し、データを収集する](#)
- [Mech-Eye API 機能と使用方法](#)

参考情報

これからインラインプロファイル測定器の技術仕様とアフタサービスなどの情報を提供します。

- [インラインプロファイル測定器取扱説明書](#)
[トラブルシューティング](#)

- [FAQ](#)

2. インラインプロファイル測定器使用入門

本節では、梱包内容の確認から Mech-Eye Viewer で画像の収集までガイドしていきます。

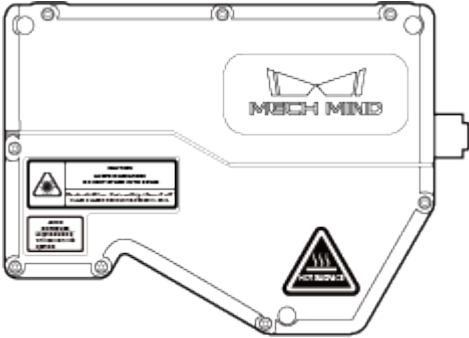
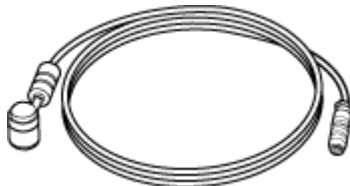

梱包内容の確認

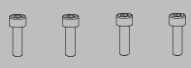
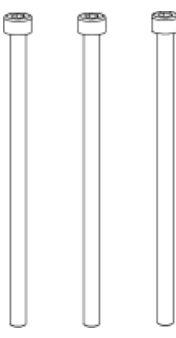



1. お受け取りの際は、梱包に問題がないことを確認してください。
2. 梱包中にある『同梱品一覧』を確認し、商品や付属品に欠品や損傷がないことを確認してください。



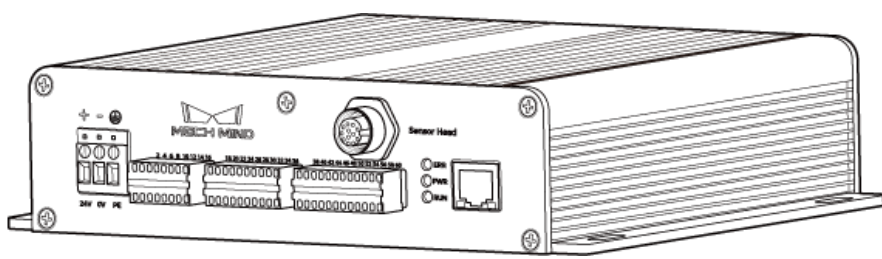
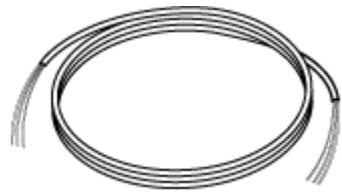
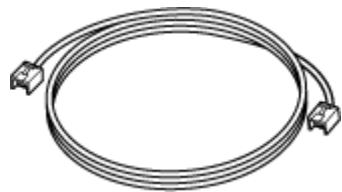
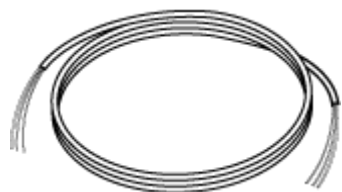
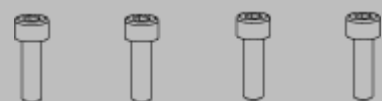

この取扱説明書では、LNX-8030 センサーヘッドを例とします。上記の同梱品一覧は参照のみを目的としています。お買い上げ製品とは異なる場合があります。

センサーヘッド

センサーヘッド	
センサーヘッド-コントローラー接続ケーブル CBL-H2C-5M-LU	
取扱説明書	

	M5 × 8ネジ、4本	M5 × 70ネジ、3本	Φ5ガスケット、3枚	結束バンド、50本	4mm 六角レンチ、1本
付属品袋					

コントローラー

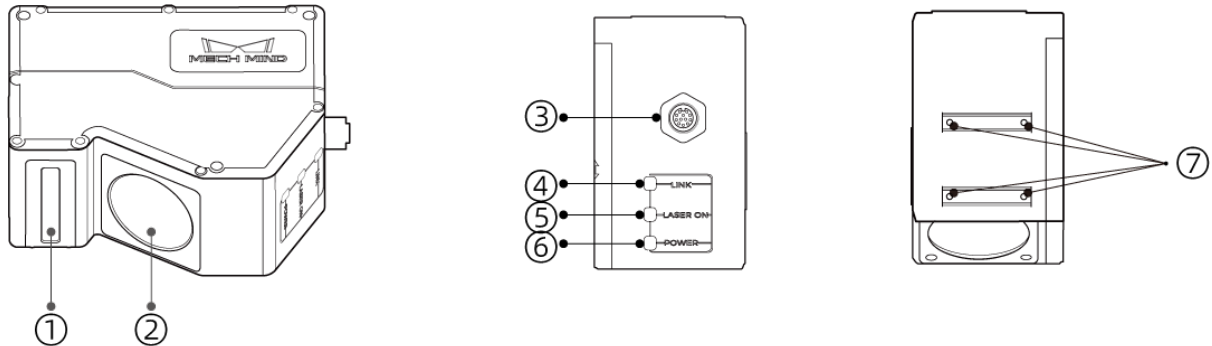
コントローラー		
コントローラー DC 電源コード CBL-CTRL-PWR-3M		
コントローラー LAN ケーブル CBL-CTRL-ETH-3M		
エンコーダーケーブル CBL-CTRL-EN-3M		
	M5 × 8ネジ、4本	マイナスドライバー、1本
付属品袋		

カメラのインターフェースとインジケータの確認

インラインプロファイル測定器は、センサーヘッドとコントローラーから構成されています。ここでセンサーヘッドとコントローラーについて紹介します。

センサーヘッド

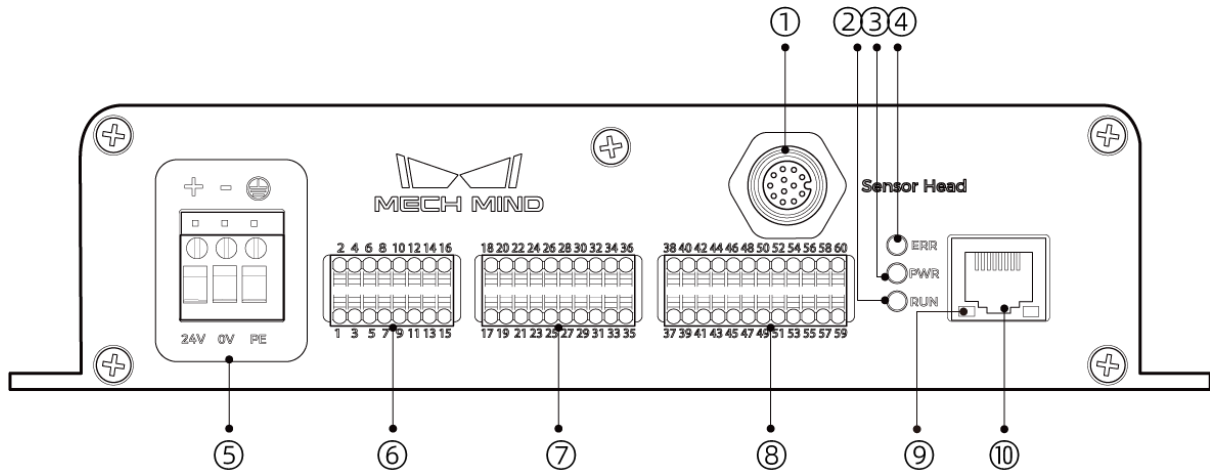
以下の内容を参考してセンサーヘッドの各部名称・機能を確認してください。



番号	名称	機能
①	レーザー照射器	レーザー光を照射する
②	受光部	対象物表面から反射したレーザー光を受光する
③	コントローラー側 接続コネクタ	コントローラーを接続する
④	LINK 表示灯	消灯：ネットワークに接続されていない
		緑色点滅：データ転送中（2.5Gbps）
		黄色点滅：データ転送中（10/100/1000Mbps）
⑤	LASER ON 表示灯	消灯：レーザーを放出していない
		点灯：レーザーを放出中
⑥	POWER 表示灯	消灯：電源切断状態
		緑色点灯：電圧正常
⑦	遮光装置取付穴	遮光用の装置をヘッドに取り付ける際に使用する

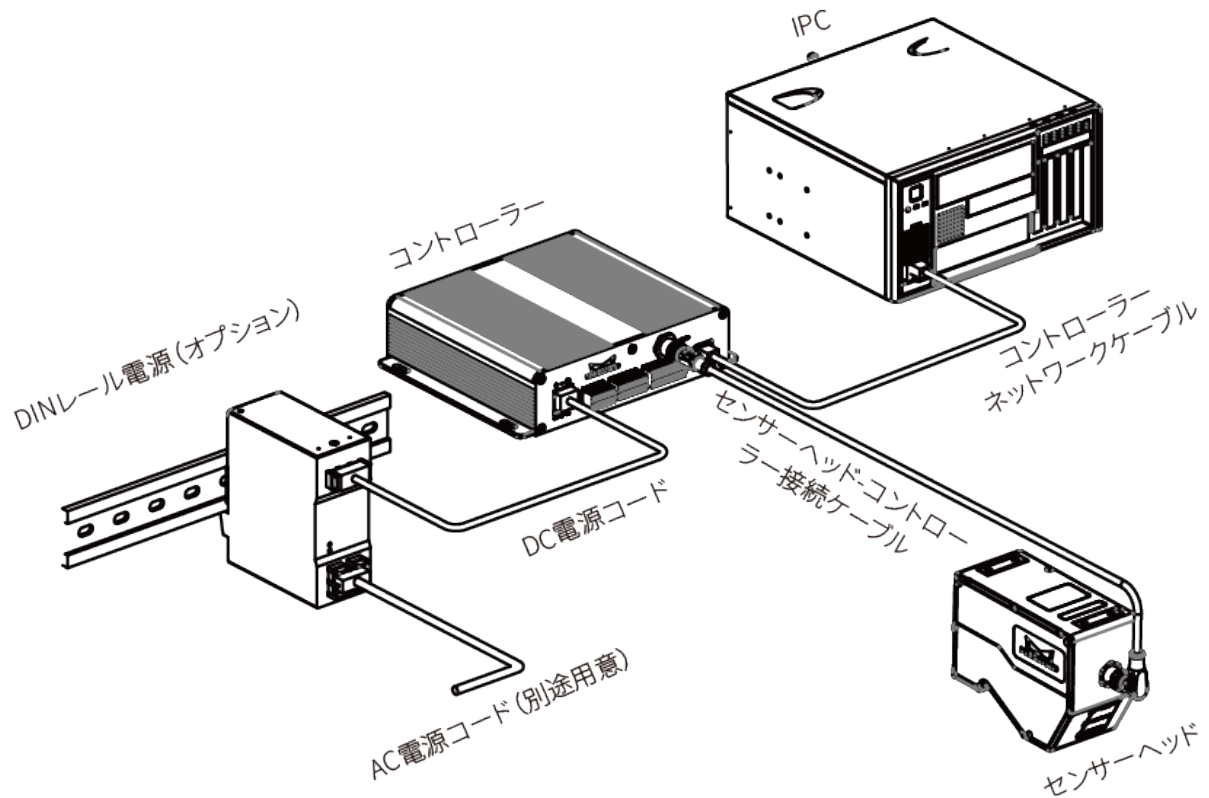
コントローラー

以下の内容を参考してコントローラーの各部名称・機能を確認してください。



番号	名称	機能
①	センサーヘッド側 接続コネクタ	センサーヘッドを接続する
②	RUN 表示灯	点灯：スキャンしている
		消灯：スキャンしていない
③	PWR 表示灯	緑色点灯：電圧正常
		消灯：電圧異常または電源切断状態
④	ERR 表示灯	点滅：エラーが発生した
		消灯：正常に動作している
⑤	電源端子	24V：+24VDC を接続する
		0V：0VDC を接続する
		PE：接地線を接続する
⑥	入力端子	詳細は、 入力端子 をご覧ください
⑦	出力端子	詳細は、 出力端子 をご覧ください
⑧	エンコーダー接続 コネクタ	エンコーダーを接続する詳細は、 エンコーダー端子 をご覧ください
⑨	ネットワーク表示 灯	点滅：データ転送中
		消灯：データを転送していない
⑩	RJ45 LAN ポート	LAN ケーブルを接続する

設置と接続

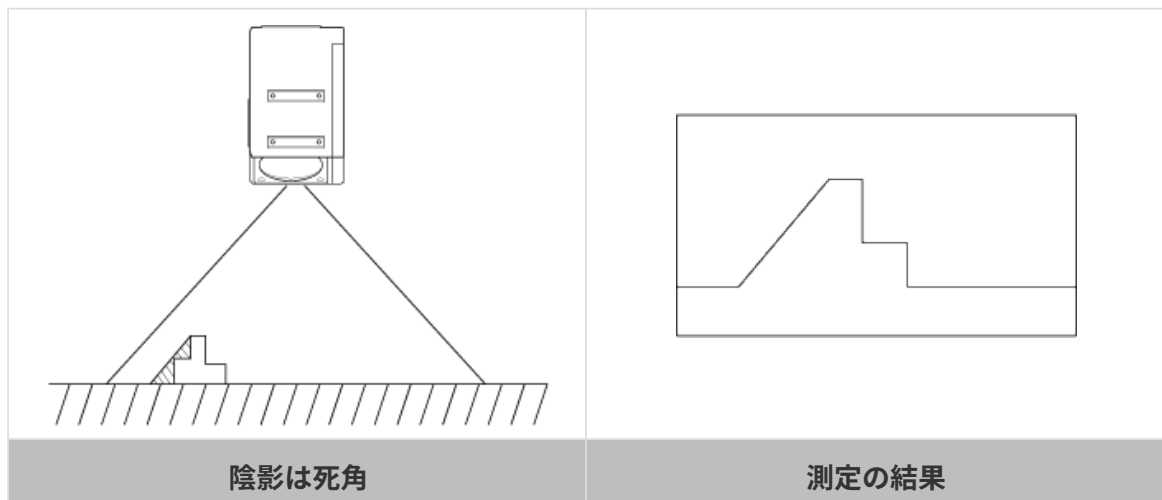


センサーヘッドの設置

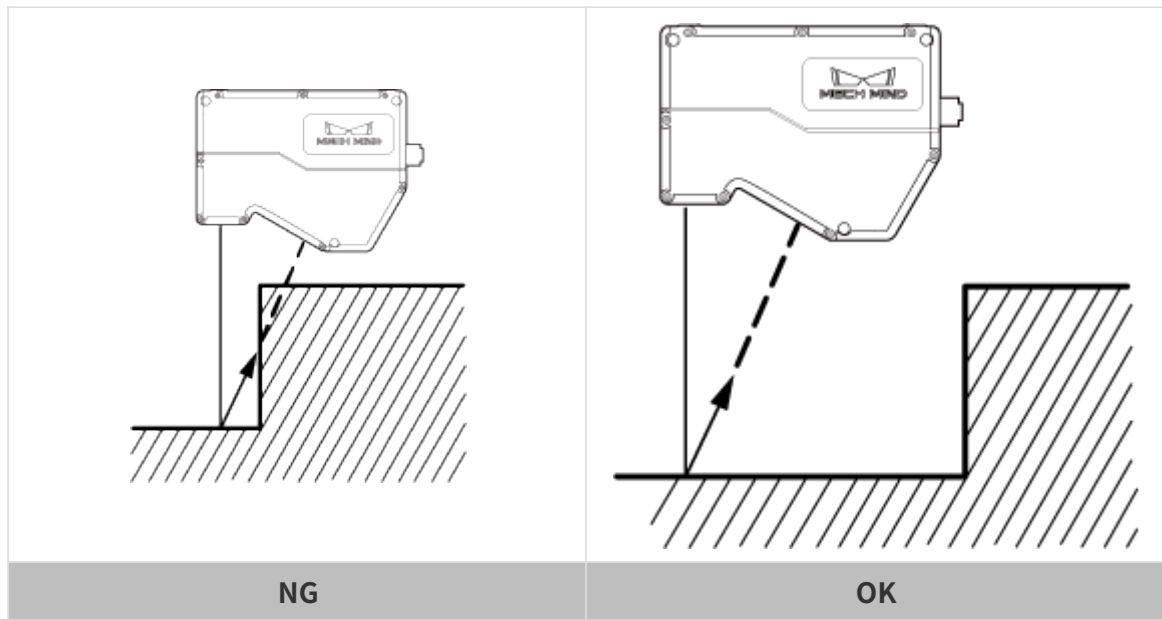
設置上の注意

センサーヘッドを設置するまえに以下のことを確認してください。

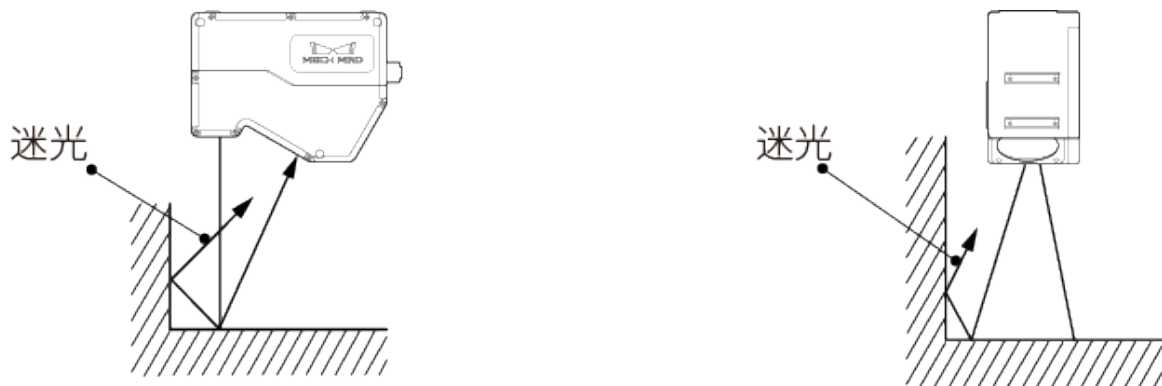
- 対象物の形状によっては、測定範囲に死角が発生することがあります。取り付ける前に死角が検出に及ぼす影響を評価する必要があります。本機が放出レーザー光は平行光線であるためほとんど死角から影響を受けません。



- 受光部に入射するレーザー光を、壁面などでさえぎらないように設置してください。



- 壁面などに反射したレーザー光が迷光となり、測定に影響していないか確認の上で使用してください。設置する前に迷光が測定に与える影響を評価してください。



- 放熱性を確保するために、面積が 200 平方センチメートル以上の金属板に取り付けてください。

設置

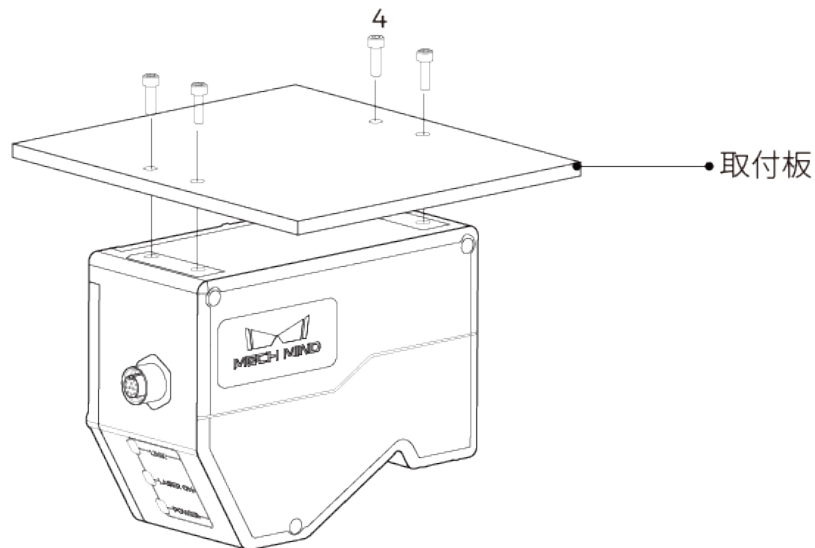


厚い取付板を使用する場合、要件を満たしている M5 ネジを用意してください。M5 ナットとレンチを用意してください。

インラインプロファイル測定器を設置する時、[基準距離](#)をご覧ください。

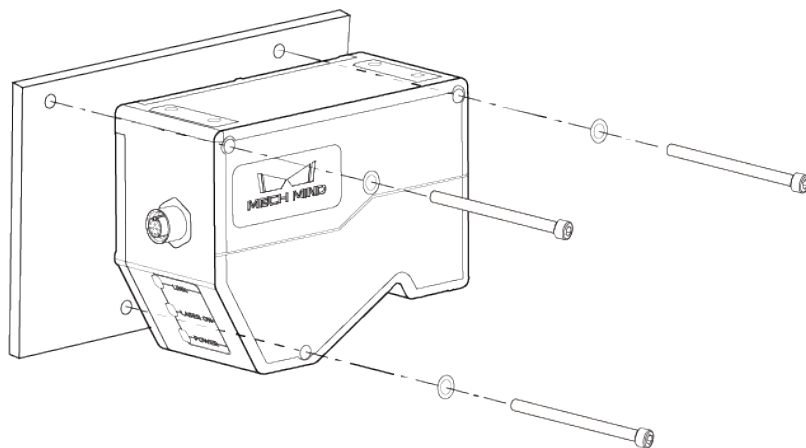
方法一

下図に示すように 4 本の M5 × 8 ネジを配置し、4mm レンチで順番に仮締めしてから締め付けます。



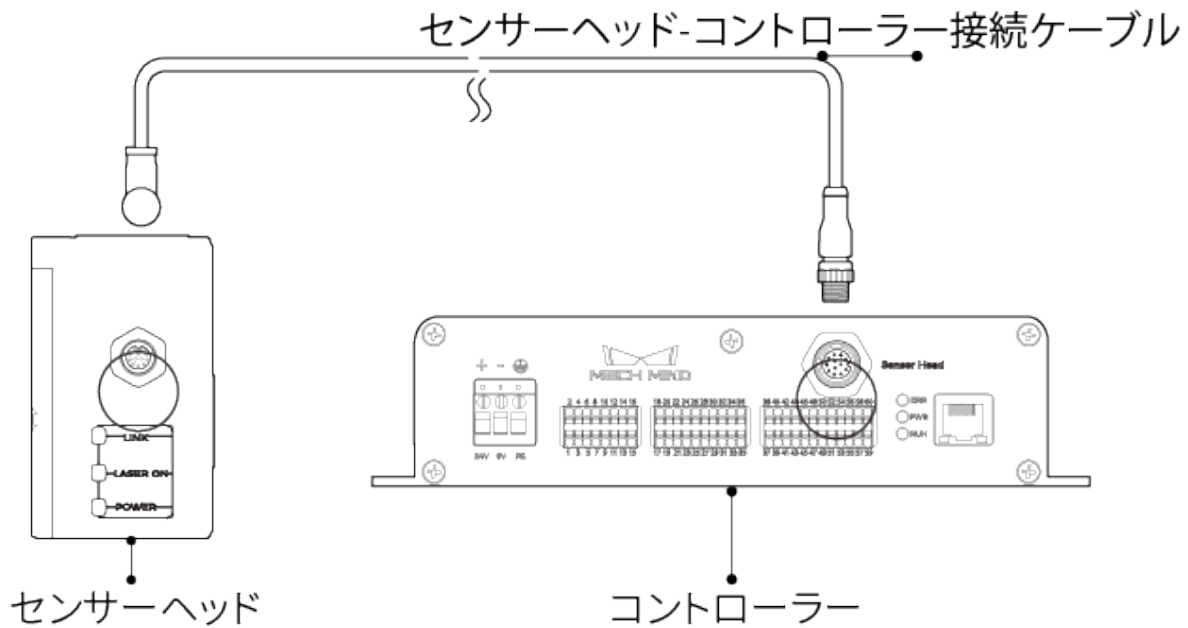
方法二

下図に示すように、Φ5ワッシャー、M5×70 ネジを順番に配置し、メガネレンチでナットを締め付けます。



センサーヘッドとコントローラーを接続する

センサーヘッド-コントローラー接続ケーブルのエルボをセンサーヘッドのコントローラーコネクタに挿入し、もう一端をコントローラーのセンサーヘッドコネクタに挿入します。



1. センサーヘッド-コントローラー接続ケーブルの航空コネクタの突起を対応する穴に挿入します。



2. ナットをしっかりと増し締めしてください。0.7N・mの締め付けトルクを推奨します。ナットを締めた後、約2mmの隙間があります。

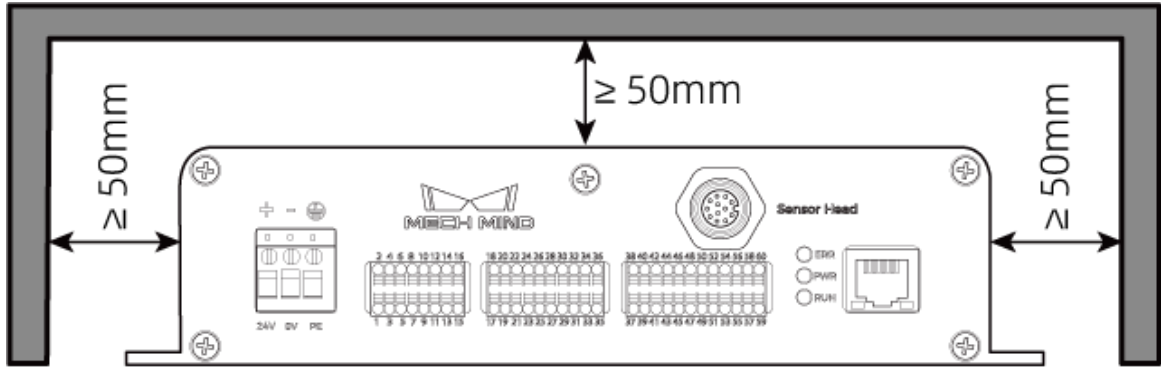


引っ張りによるケーブルやプラグの破損を防ぐために、本機に接続されたケーブルを適切に固定してください。

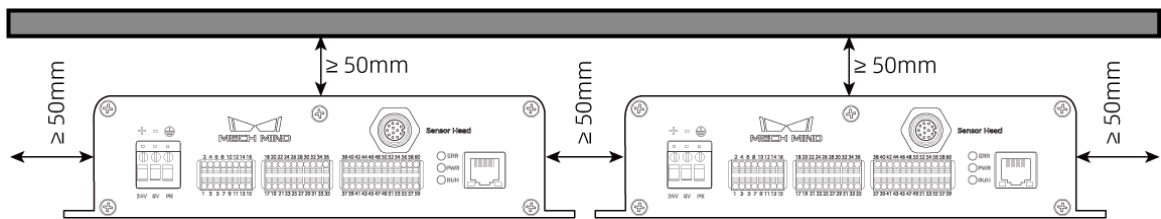
コントローラーの設置

設置上の注意

- コントローラーを設置する時、上部に50mm以上、両側にそれぞれ50mm以上のスペースを確保してください。また、ケーブルを安全に接続するために、本機のコネクタパネル面の前面には90mm以上のスペースを確保してください。

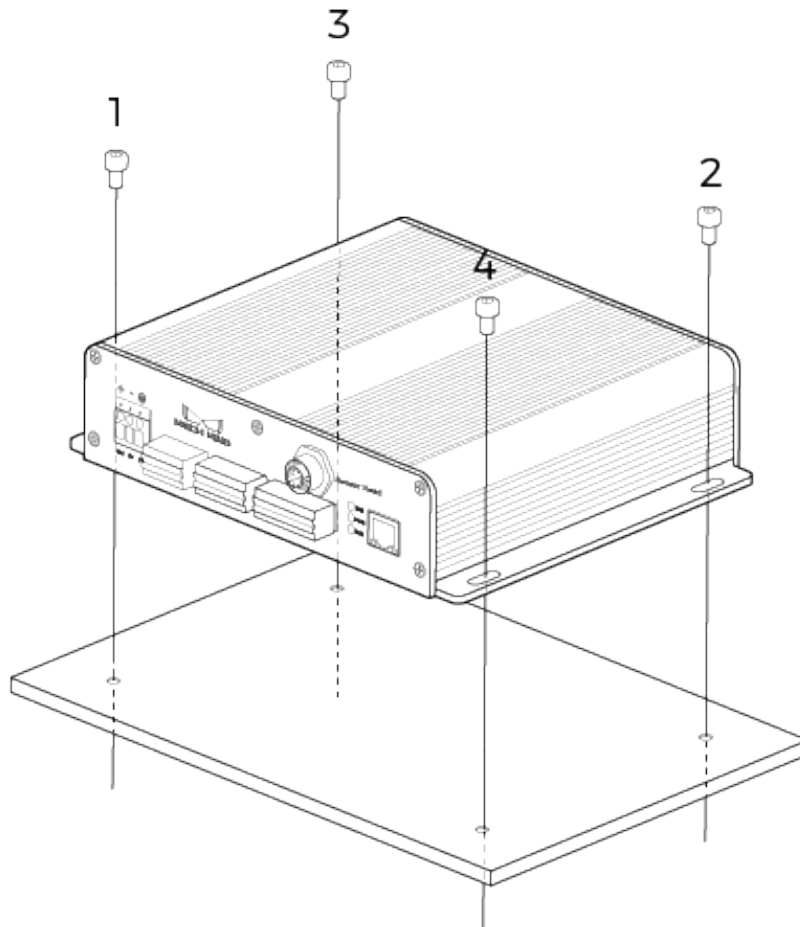


- 複数のコントローラーを並べて設置する場合は、コントローラー間に 50mm 以上、上部に 50mm 以上のスペースを確保してください。



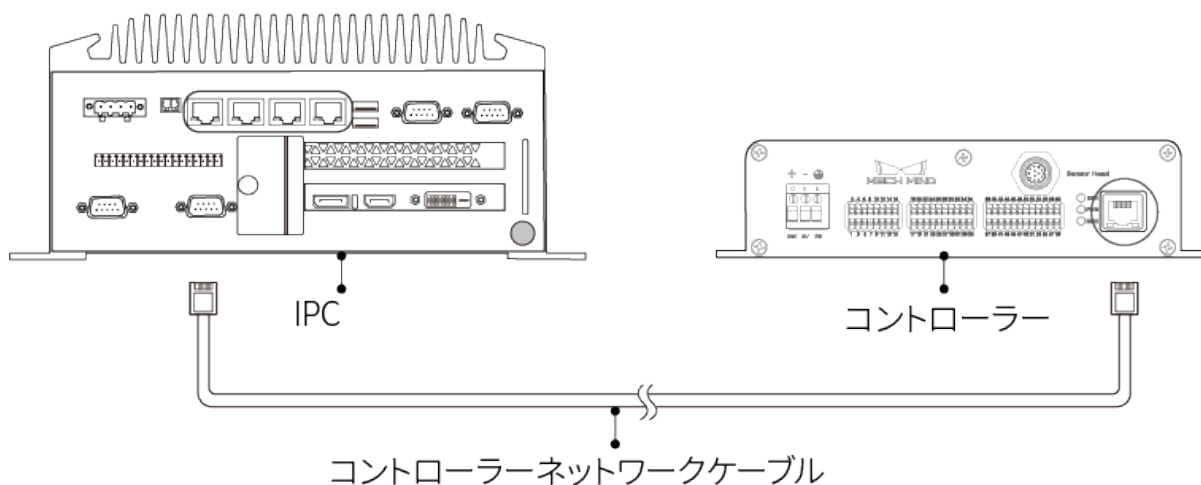
設置

下図に示すように4本のM5 × 8 ネジを配置し、メガネレンチでナットを締め付けます。



コントローラーと IPC を接続する

コントローラー LAN ケーブルの一端をコントローラーのRJ45ポートに、もう一端を IPC の RJ45 ポートに挿入します。

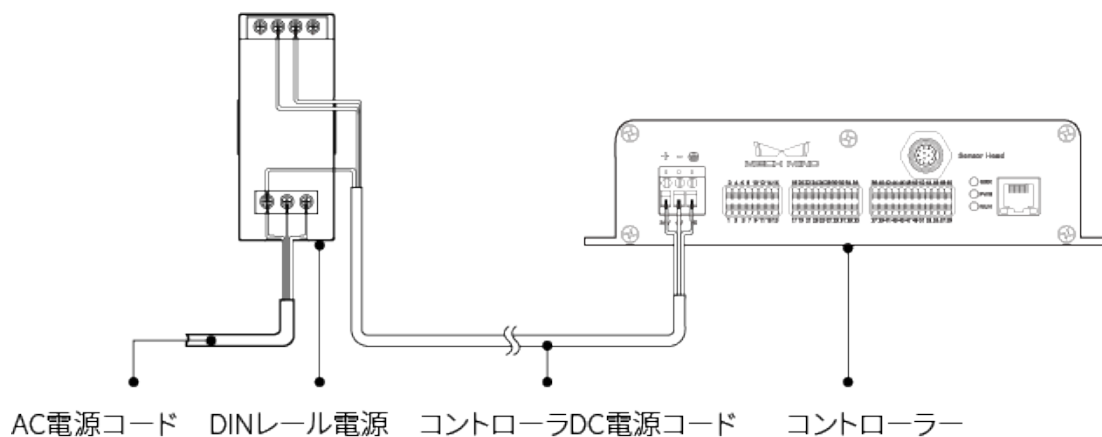


- ドッキングステーションを使用しないでください。ドッキングステーションを使用すると、ネットワークが不安定になったり、データ転送が失敗したりする可能性があります。
- CAT 5E 以上のシールド付 LAN ケーブルを使用してください。

コントローラーと DIN レール電源を接続する



ここで、Mech-Mind が提供する DIN レール電源を使用します。ご使用になる DIN レール電源の説明書の指示に従って接続してください。

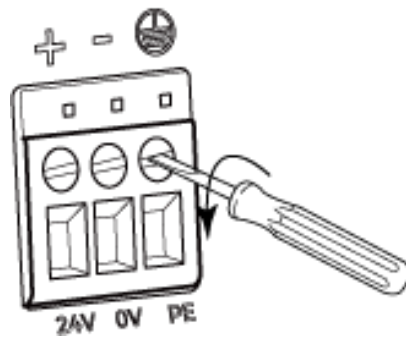


- AC 電源コードを用意してください。
- AC コンセントは、接地極 (PE 線) 付きの単相 3 線式コンセントを使用してください。
- 30 メートル以上の DC コードを使用しないでください。また、電源コードを一本だけ使用する場合、電流と電圧の要件を満たすために、直径 1.450 mm (15 AWG) 以上のケーブルを使用することをお勧めします。

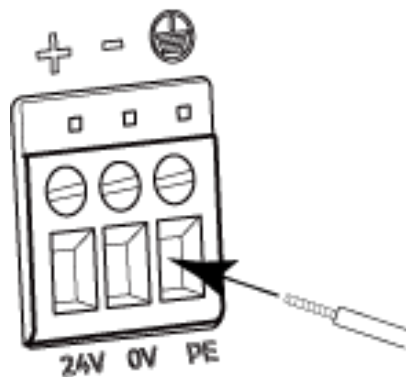


DC 電源コードの一端をコントローラーの電源ポートに差し込む

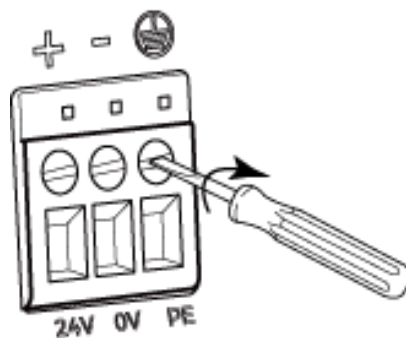
1. マイナスドライバーを使用して、電源ポートの上のネジを緩めます。



2. コードを対応するポートの差し込みます。プラス線を 24V 端子に、マイナス線を 0V端子に、アース線をPE端子に差し込みます。 (⊕)。



3. マイナスドライバーを使用して、電源ポートの上のネジを締め付けます。0.2N・m の締め付けトルクを推奨します。

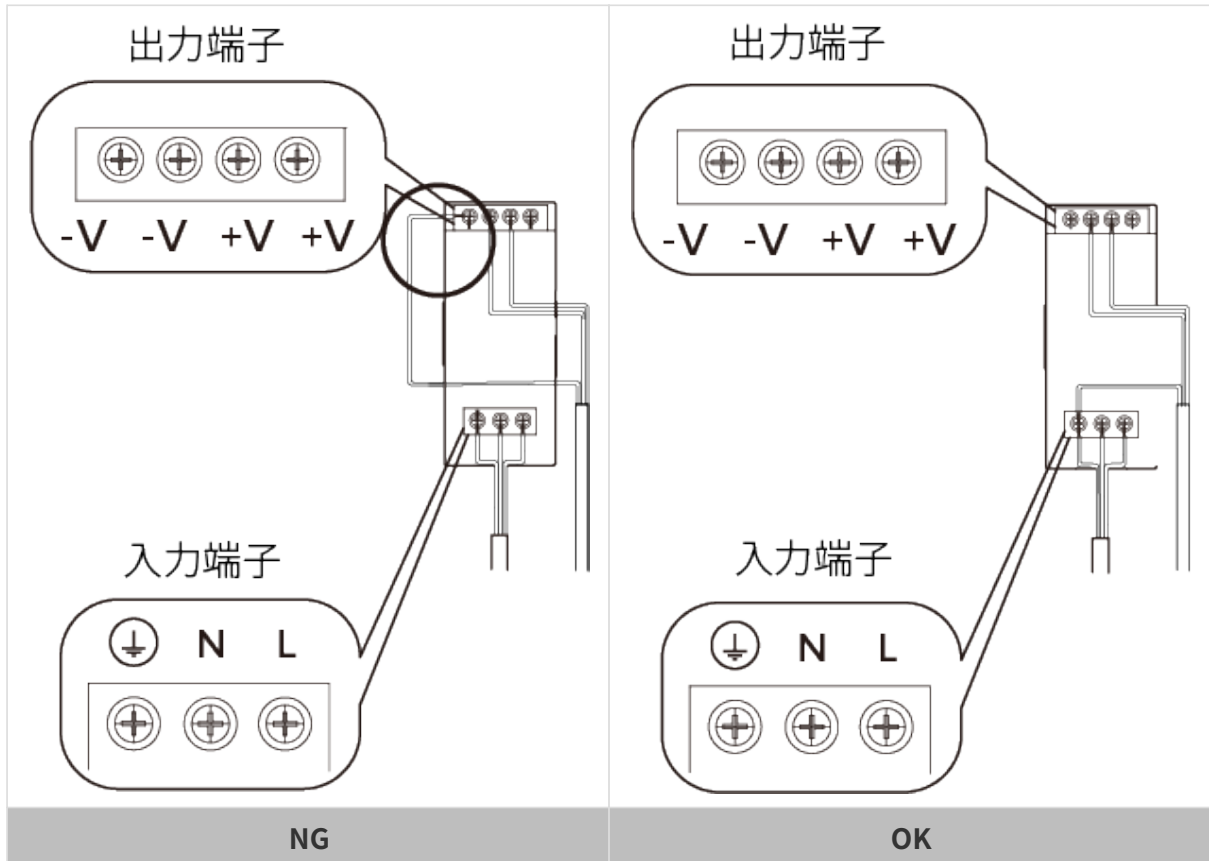


DC 電源コードのもう一端をレール電源の端子に差し込む

1. マイナスドライバーを使用して、端子の上のネジを緩めます。
2. プラス線を +V 端子に、マイナス線を -V 端子に、アース線をアース端子に差し込みます (⊕)。
3. マイナスドライバーを使用して、端子の上のネジを締め付けます。

AC 電源コードをレール電源の入力端子に差し込む

1. マイナスドライバーを使用して、入力端子の上のネジを緩めます。
2. 活線を L 端子に、中性線を N 端子に、PE 線をアース端子に接続します (⊕)。
3. マイナスドライバーを使用して、入力端子の上のネジを締め付けます。



- DIN レール電源は配電ボックス内に設置して使用してください。
- DIN レール電源または DIN レール電源を接続するレールを、確実に接地する必要があります。レールに複数の電源を設置する場合は、電源間に一定のスペースを確保してください。
- PE の保護被覆に覆われていない部分をできるだけ短くします。
- 接続するときは、最後に電源を入れてください。電源を入れた後、コントローラーの PWR 表示灯が緑色に常時点灯し、センサーヘッドの POWER 表示灯が緑色に常時点灯します。そうでない場合に、Mech-Mind にご連絡ください。
- 電源を入れたあと、センサーヘッドを移動、または変更したい場合は、センサーヘッドとコントローラーの接続を切断する前に電源を切ってください。

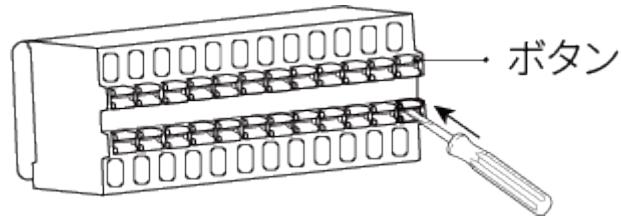
コントローラーと外部デバイスを接続する

PLC、エンコーダーなどの外部デバイスをコントローラーの端子に接続することができます。データ収集のトリガー信号を受信し、または外部デバイスにデータ収集状態の信号を送信します。

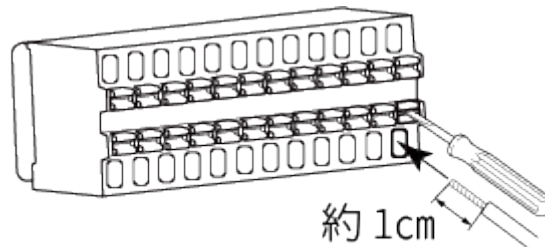
デバイスを接続する場合に、[入出力回路](#)と[信号端子](#)を参照してパラメータと機能を確認してください。

接続する端子を確認してから以下の手順を実行してケーブルを接続します。

1. マイナスドライバーを使用して、線を差し込むコネクタ端子の上/下のボタンを押し続けます。



2. 線を端子に差し込んだあと、マイナスドライバーを抜きます。



- 約1cm被覆をむいた線を使用してください。被覆をむいた部分が短すぎると、正常に接続できないことがあります。
- 被覆を剥ぎ取った電線は、ばらけないように燃ってから接続してください。

3. 線を軽く引っ張ってみて取れなければ成功です。容易に抜けたら改めて接続してください。



- 強く引きすぎると、線が抜けてしまい、被覆をむいた部分が破損することがあるので注意してください。

線を抜く時、マイナスドライバーを使用して端子の上/下のボタンを押したまま抜きます。

これでインラインプロファイル測定器の設置と接続が完了します。これから Mech-Eye Viewer によるインラインプロファイル測定器の接続と画像収集の方法を説明します。

Mech-Eye SDK をダウンロードしてインストールする

[Mech-Mind ダウンロードセンター](#)で Mech-Eye SDKインストールパッケージをダウンロードすることができます。

インストールパッケージを解凍してからインストールファイルをダブルクリックして Mech-Eye SDK をインストールします。Mech-Eye SDK のダウンロード、インストール、アップグレード、アンインストールについてより詳細な情報は、[Mech-Eye SDK のインストールガイド](#)をご覧ください。

ください。

IP アドレス設定


インラインプロファイル測定器を接続する前に、以下に2つの IP アドレスが同じネットワークセグメントにあり、かつ唯一のものであることを確認してください。

- インラインプロファイル測定器の IP アドレス
- インラインプロファイル測定器に接続されるコンピュータのネットワークポートの IP アドレス

インラインプロファイル測定器出荷時の初期値 IP 設定は以下のようです。

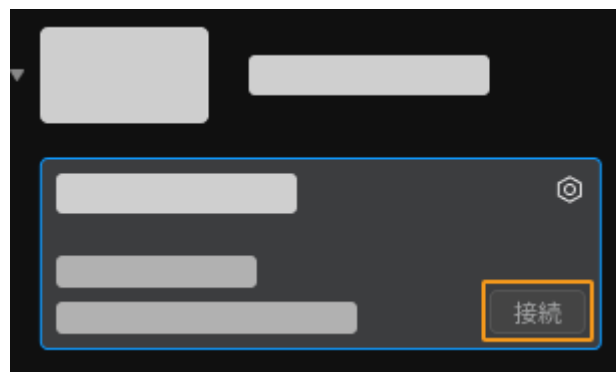
IP アドレス	静的
IP アドレス	192.168.23.203
サブネットマスク	255.255.255.0
ゲートウェイ	0.0.0.0

以下の手順を実行してインラインプロファイル測定器の IP アドレスを設定します。

1. ダブルクリックして Mech-Eye Viewer を起動します。
2. 接続するインラインプロファイル測定器にカーソルを合わせて  をクリックします。
3. [インラインプロファイル測定器の IP アドレスを設定](#) します。

インラインプロファイル測定器の接続

1. Mech-Eye Viewer で接続するインラインプロファイル測定器を見つけて [接続] をクリックします。



ソフトウェアまたはファームウェアをアップグレードする必要があるとき、[アップグレード] ボタンが表示されます。まずクリックしてアップグレードしてから接続します。

データの収集

インラインプロファイル測定器は、対象物が反射するレーザーラインを受光して対象物の形状を捉えます。一回スキャンするたびに1枚の元画像を取得します。元画像の各列の画素から1点を抽出してプロファイルを生成します。最後に、複数本のプロファイルを組合わせて強度画像、深度画像、点群を生成します。

Mech-Eye Viewer は、2つのデータ収取モードが利用できます。

- **プロファイルモード**：プロファイルに影響するパラメータを調整します。
- **スキャンモード**：画像と点群に影響するパラメータを調整します。


使用例

以下のシーンにインラインプロファイル測定器を使用してデータを収集します。

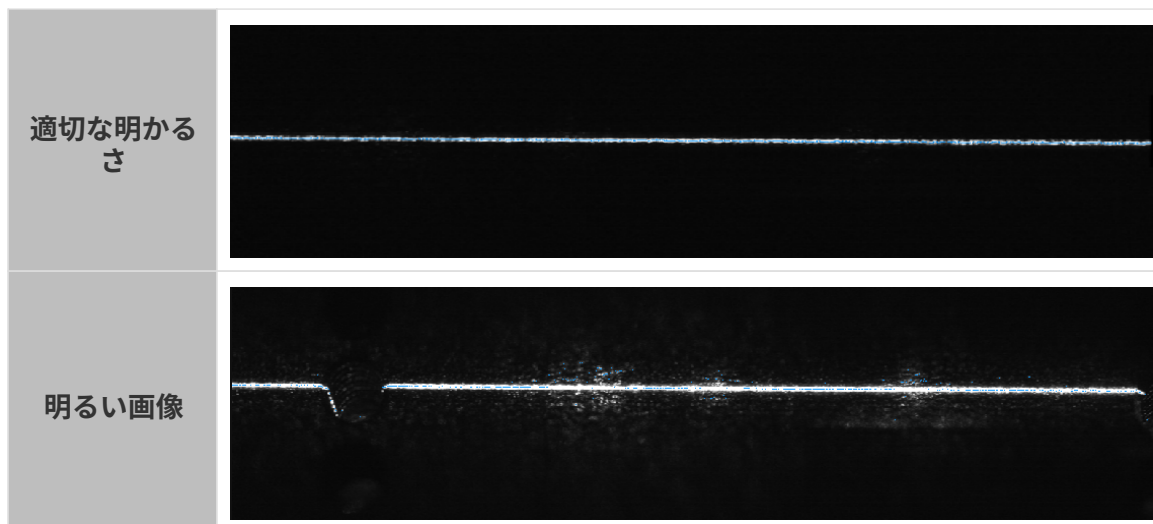
- Mech-Eye Viewer でデータ取得をトリガーします。
- エンコーダーで行のスキャンをトリガーします。
- 対象物がインラインプロファイル測定器に対して一方向に移動します。
- 対象物は約 80×35×8mm の金属ブロックです。

プロファイルを取得する

以下のようにプロファイルを取得します。

1.  をクリックして元画像を取得します。
2. データ種類ボタンをクリックして元画像とプロファイルを切り替えることができます。
 - 元画像：レーザーラインの輝度を確認して調整します。
 - プロファイル：プロファイルの抽出結果を確認します。
3. 元画像のレーザーライン輝度を確認：レーザーラインの真ん中にある画素のグレースケール値は 200~255 にある必要があります。





元画像の右下には、カーソルの位置の画素のグレースケール値が表示されます。表示されない場合は、**ビューの画像情報ボックス**をチェックしてください。

4. レーザーラインの輝度を調整したい場合、**パラメータパレット**で以下のパラメータを調整してください。

金属ブロックは単一の材料からなる物体なので**輝度設定クラス**の**露出モード**に**Timed**を選択すればいいです。すると**露出時間**パラメータを調整すれば元画像のレーザーラインの輝度を調整できます。

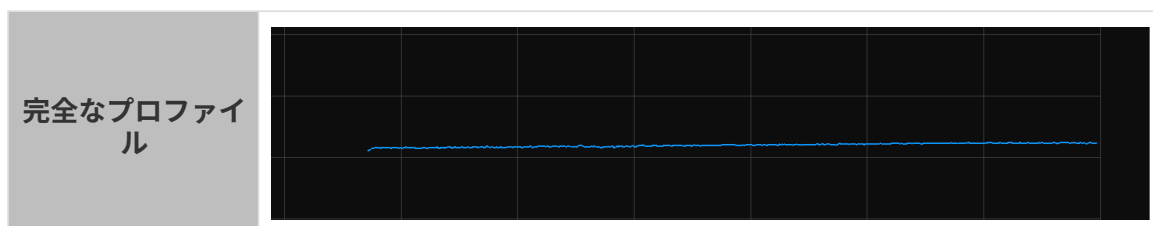
- a. レーザーラインの輝度に応じて**露出時間**を調整します。
 - レーザーラインの輝度を上げたい場合、**露出時間**の値を高くしてください。
 - レーザーラインの輝度を下げたい場合、**露出時間**の値を低くしてください。
- b. 改めて元画像を取得してレーザーラインの輝度を確認します。このように期待された輝度になるまで調整してください。

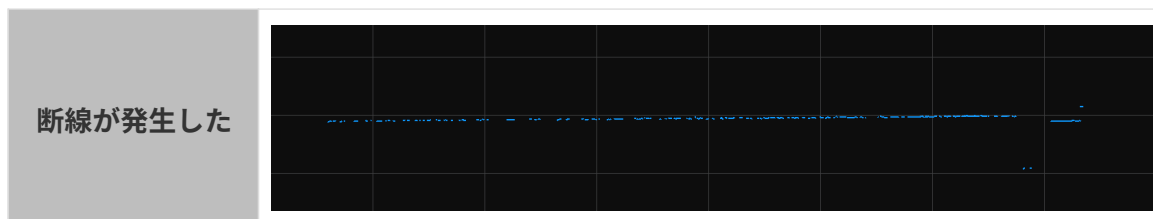


対象物は複数の材料からなる、または様々な色がある場合、**HDR**モードを使用してください。より詳細な説明は、**露出モード**をお読みください。

5. **プロファイル**に切り替えます。

完全で断線がないかを確認します。






必要があれば元画像のレーザーラインの輝度を調整してください。

強度画像と深度画像、点群を取得する

プロファイルモードで取得するプロファイルは強度画像、深度画像、点群を生成します。

要件を満たしたプロファイル取得したら、以下のように強度画像、深度画像、点群を取得します。

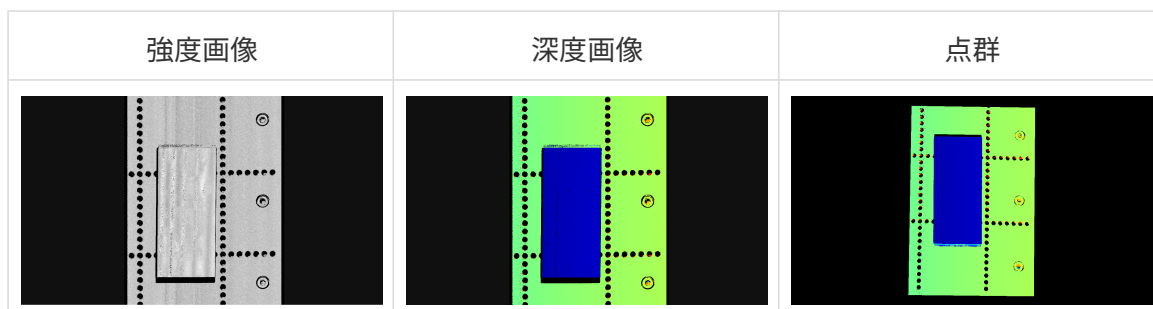
1. [スキャンモード]をクリックして切り替えます。
2. 実際に応じてトリガーに関するパラメータを設定：
 - Mech-Eye Viewer でトリガーする場合、**トリガー設定クラス**の**データ収集トリガーソース**の**ソフトトリガー**を選択します。
 - エンコーダーによって各行のスキャンをトリガーする場合、**トリガー設定クラス**の**ラインスキャントリガーソース**の**エンコーダー**を選択します。
 - 対象物がインラインプロファイル測定器に対して一方向に移動するとき、エンコーダーが出力した信号によって**トリガー方向のA相が早い**または**B相が早い**を選択します。
3. をクリックすると、インラインプロファイル測定器は**プロファイル数**設定値通りに実行しているデータ収集を完了し、強度画像と深度画像、点群を生成します。
4. 強度画像、深度画像、点群ボタンをクリックして切り替えることができます。



画像収集とデータタイプについて詳しくは[画像のキャプチャとデータの確認](#)をお読みください。

5. データの品質を評価する

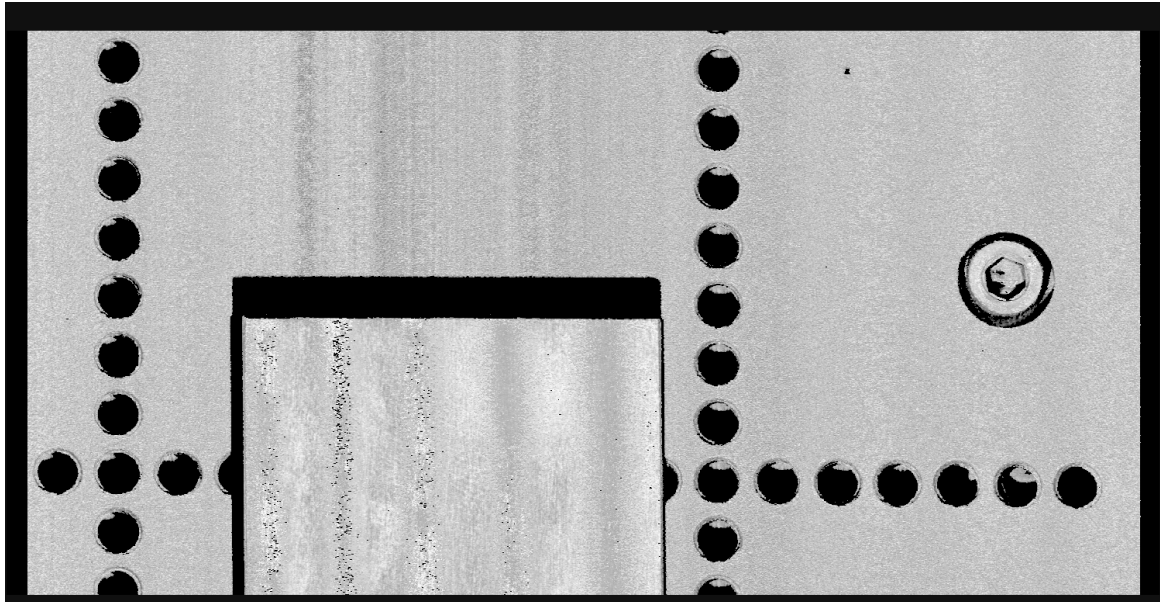
強度画像と深度画像、点群：対象物のデータが完全に見えるかを確認します。下図を参考して評価します。



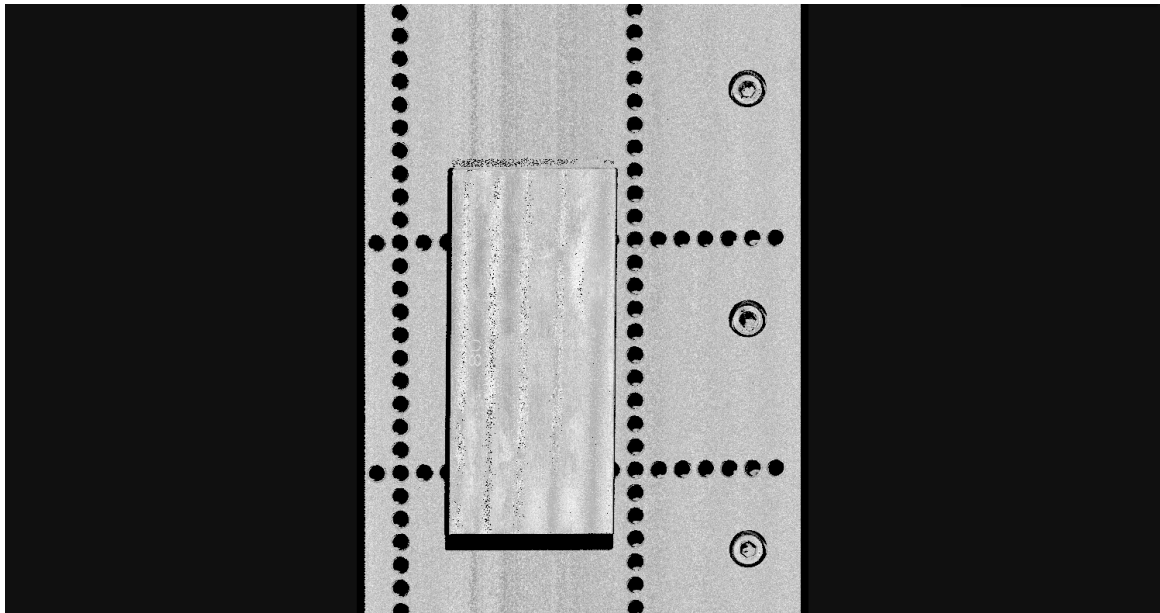
パラメータの調整

取得したデータが完全でない場合、以下の例を参考してスキャン設定クラスのプロファイル数を調整します。

1. プロファイル数の値を 2000 に設定してから再度スキャンします。強度画像を確認します。画像には金属ブロックは完全ではありません。




2. 取得した金属ブロックのよこから見積もって、プロファイル数を 6000 に設定してからスキャンします。新しい画像には金属ブロックは完全に見えます。



この例では、対象物のよこ/たて比を考慮しません。画像の対象物のよこ/たて比を実際と一致させたい場合、以上のパラメータ以外にトリガー信号カウントモードとトリガー間隔を調整する必要もあります。

データの使用

Mech-Eye Viewer によって収取した強度画像と深度画像、点群をローカルに保存できます。また、Mech-Vision あるいは他のビジョン処理ソフトウェアを使用して処理、計算することができます。

- データを保存する：ツールバーのをクリックして保存場所を指定し、データのタイプを選択してから[保存]をクリックします。
- Mech-Vision でデータを保存する：ビジョンシステムの使用方法を参考して Mech-Vision を含むビジョンシステムを構築します。
- 他のソフトウェアでデータを使用する：[Mech-Eye API](#) あるいは GenICam インターフェースを介してカメラで収集したデータを他のソフトウェアに送信することが可能です。

3. Mech-Eye SDK の更新説明

以下では、Mech-Eye SDK 2.2.1 バージョンの新機能や機能最適化、問題修復について説明します。

Mech-Eye Viewer

新機能

収集情報の表示

Mech-Eye Viewer 2.2.1 バージョンに[収集情報](#)パレットを追加し、今収集した時のコントローラーの CPU の温度を確認できます。

問題修復

Mech-Eye SDK 2.2.1 バージョンでは、以下の問題を修復しました。

- Mech-Eye Viewer ボタンの位置ズレを修正しました。
- データ収集エリアのボタンと下部のデータ種類ボタンの位置ズレを修正しました。
- 測定ツール文字の位置ずれを修正しました。
- レーザーラインの最小幅を 2 に設定するとレーザーラインの最大幅を 30 以下に設定できない問題を修復しました。

Mech-Eye API

新機能

Python Mech-Eye API

Mech-Eye SDK 2.2.1 は、Python Mech-Eye API 及びサンプルプログラムを提供します。サンプルプログラムは、インストールパスまたは [GitHub](#) から入手できます。Python サンプルプログラムの使用方法については、[サンプルプログラムの使用ガイド](#)をお読みください。

問題修復

Mech-Eye SDK 2.2.1 バージョンでは、以下の問題を修復しました。

- **AcquirePointCloud** サンプルプログラムでは、**ScanLineCount** パラメータの出力情報に最小値が 1 となる（16 が正しい）問題を修復しました。
- LabVIEW : **Demo**、**BasicDemo** サンプルプログラムでは、**2D HDR Exposure Count** の最大値が 3 に設定された問題（5 が正しい）を修復しました（。

- レーザーラインの最小幅を 2 に設定するとレーザーラインの最大幅を 30 以下に設定できない問題を修復しました。

GenICam インターフェース

問題修復

Mech-Eye SDK 2.2.1 バージョンでは、以下の問題を修復しました。

- レーザーラインの最小幅を 2 に設定するとレーザーラインの最大幅を 30 以下に設定できない問題を修復しました。

過去バージョンの更新説明

[Mech-Eye SDK 2.2.0 更新説明](#)

4. Mech-Eye SDK のインストールガイド

本節では、Windows OS 環境での Mech-Eye SDK (Mech-Eye Viewer と Mech-Eye API を含む) インストールパッケージのダウンロードとインストール、アップグレード、アンインストール、修復およびインストールコンポーネントの変更について説明します。

Mech-Eye Viewer を使用するとき、使用するモニターの解像度と表示スケールは以下のよう
に設定してください。下表以外の解像度と表示スケールを持つモニターを使用する場
合、表示に問題が生じる可能性があります。

2つのモニターを使用する場合、両方のモニターの解像度と表示スケールが同じであることを
確認してください。



解像度	表示スケール
1280×800 (16:10)	100%
1920×1080 (16:9)	100%、125%
2560×1440 (16:9)	125%、150%
3840×2160 (16:9)	150%、175%

Mech-Eye SDK インストールパッケージのダウンロード

Mech-Mind [ダウンロードセンター](#)で Mech-Eye SDK インストールパッケージをダウンロード
することができます。

Mech-Eye SDK インストールパッケージの整合性を検査

Mech-Eye SDK インストールパッケージは転送中またはダウンロード中に破損する可能性がある
ため、ソフトウェアをインストールする前に、その整合性を検査する必要があります。整合性
を検査するために、CRC32 検査コードが提供されます。CRC32 検査コードはダウンロードペ
ージから取得できます。



CRC32 値を計算するために 7-Zip ソフトウェアをインストールして使用してください。

インストールパッケージの整合性を検査するには、下記の手順に従って操作してください。

1. ダウンロードしたソフトウェアのインストールパッケージを、指定したディレクトリ (D:\ など) にコピーします。
2. ソフトウェアのインストールパッケージを解凍します。解凍後、ソフトウェアのインストー
ルファイル (Mech-Eye SDK Installer 2.2.1.exe) が表示されます。

3. 7-Zip を開き、アドレスバーを使用してソフトウェアのインストールパッケージがあるディレクトリに移動します。
4. ソフトウェアのインストールパッケージを選択した後、メニューバーで **ファイル** > **CRC** > **CRC-32** を選択し、CRC32値を計算します。
5. 計算されたCRC32 検査コードが、ダウンロードページに記載されているCRC32 検査コードと同じであることを確認します。
6. 解凍したインストールファイルに対して手順 3~5 を繰り返します。



CRC32 値が異なる場合は、ソフトウェアインストールパッケージを再度ダウンロードしてください。

Mech-Eye SDK のインストール

Mech-Eye SDK をインストールするとき、以下の手順を実行します。

1. ダウンロードしたインストールパッケージをダブルクリックして、Mech-Eye SDK セットアップウィザードを実行します。
2. ようこそ画面で製品の紹介を閲覧し、[次へ]をクリックします。
3. 使用許諾契約画面で使用許諾契約を注意深く読み、**使用許諾契約の条項に同意します**にチェックを入れて、[次へ]をクリックします。
4. **製品の選択**画面でインストールする製品を選択し、必要に応じて**デスクトップにショートカットを作成**にチェックを入れてから、[次へ]をクリックします。



- 「Path」環境変数に追加にチェックが入っていることを確認します。
- **Mech-Eye SDK Docs** にチェックを入れることを推奨します。そうすればソフトウェアからユーザーズマニュアルにアクセスできます。

5. **パスの設定**画面でインストールパスを設定し、[次へ]をクリックします。



デフォルトのインストールパス：C:\Mech-Mind\Mech-Eye SDK-x.x.x。

6. **インストールする前の確認**画面で、インストールする製品を確認したら[インストール]をクリックします。
7. **インストール**画面でインストールが完了するまで待ちます。
8. インストールが完了したら、**完了**画面で[完了]をクリックします。



インストールが完了したら、追加した環境変数を有効にするためにコンピュータを再起動します。

Mech-Eye SDK のアップグレード

Mech-Eye SDK をアップグレードするために以下の手順を実行してください：

1. **Mech-Eye SDK Installer x.x.x.exe** をダブルクリックして Mech-Eye SDK セットアップウィザードを実行します。
2. アップグレード画面で[**アップグレードして過去バージョンを保持**]または[**アップグレードして過去バージョンを削除**]を選択します。
3. 指示に従って操作してください。
4. アップグレードが完了したら、完了画面で[**完了**]をクリックします。

Mech-Eye SDK のアンインストール

Mech-Eye SDK をアンインストールするには、二つの方法があります。Mech-Eye SDK セットアップウィザードを使用してアンインストールし、またはコントロールパネルを使用してアンインストールします。

セットアップウィザードを使用してアンインストールする

セットアップウィザードを使用して Mech-Eye SDK をアンインストールするには、下記の手順に従って操作してください。

1. **Mech-Eye SDK Installer x.x.x.exe** をダブルクリックして Mech-Eye SDK セットアップウィザードを実行します。
2. メンテナンス画面で[**アンインストール**]をクリックします。
3. アンインストール画面で[**ユーザー構成ファイルを保持**]または[**ユーザー構成ファイルを放棄**]を選択します。
4. アンインストールが完了するまで待ちます。アンインストールが完了したら、完了画面で[**完了**]をクリックします。

コントロールパネルを使用してアンインストールする

コントロールパネルを使用して Mech-Eye SDK をアンインストールするには、下記の手順に従って操作してください。

1. コンピュータで**コントロールパネル**を開きます。
2. **プログラム** > **プログラムと機能**を選択します。
3. **Mech-Eye SDK** を右クリックして**アンインストール**を選択します。Mech-Eye SDK セットアップウィザードが開かれます。
4. メンテナンス画面で[**アンインストール**]をクリックします。
5. アンインストール画面で[**ユーザー構成ファイルを保持**]または[**ユーザー構成ファイルを放棄**]を選択します。
6. アンインストールが完了するまで待ちます。アンインストールが完了したら、完了画面で[**完了**]をクリックします。

Mech-Eye SDK を修復する

Mech-Eye SDK に異常が発生して正常に使用できない場合は、Mech-Eye SDK セットアップウィザードを使用してソフトウェアを修復します。

Mech-Eye SDK を修復するには、下記の手順に従って操作してください。

1. **Mech-Eye SDK Installer x.x.x.exe** をダブルクリックして Mech-Eye SDK セットアップウィザードを実行します。
2. メンテナンス画面で **[修復]** をクリックします。
3. 修復が完了するまで待ちます。修復が完了したら、完了画面で **[完了]** をクリックします。

インストールコンポーネントの変更

インストール後、コンポーネントを変更する場合に以下の操作を実行します。

1. **Mech-Eye SDK Installer x.x.x.exe** をダブルクリックして Mech-Eye SDK セットアップウィザードを実行します。
2. メンテナンス画面で **[変更]** をクリックします。
3. 製品の選択画面でインストールする必要があるコンポーネントを選択します。
4. 指示に従って操作してください。
5. インストールが完了したら、完了画面で **[完了]** をクリックします。

使用許諾契約

Mech-Eye SDK の使用許諾契約については、[エンドユーザーライセンス契約](#)をご参照ください。

インストールに関するよくある問題

インストールパッケージが正常に起動できない

問題：

インストールパッケージを実行した後、それが正常に起動しないか、起動画面が一瞬消えます。

考えられる原因：

システムドライブの空き容量が不足しています。

問題解決の手順：

システムドライブの空き容量がインストールパッケージのサイズよりも大きいかどうかを確認

します。

- 空き容量がインストールパッケージのサイズよりも少ない場合は、不要なファイルを削除してソフトウェアのインストールに十分な容量を増やしてから、再度インストールしてください。それでも解決しない場合は、Mech-Mind サポートにお問い合わせください。
- 使用可能な空き容量がインストールパッケージのサイズよりも大きい場合は、Mech-Mind サポートにお問い合わせください。

インストールに失敗

問題：

ソフトウェアのインストール中に、**インストールに失敗しました**というエラーメッセージが表示されます。

考えられる原因：

- インストールパッケージが破損しているか、ファイルが見つかりません。
- ユーザーは管理者権限がありません。
- 他のアプリケーションのインストールが実行されているか、Windows システムが自動的に更新されています。
- その他の原因。

問題解決の手順：

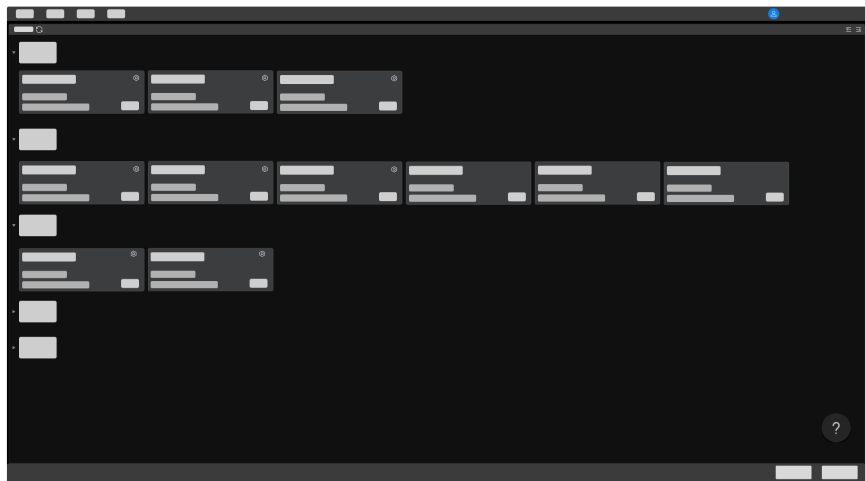
1. インストールパッケージを再度取得し、**整合性を検査**してからインストールを再試行します。
 - 解決した場合、トラブル対処は終了します。
 - それでも解決しない場合は、手順 2 に進みます。
2. インストールパッケージを右クリックで**管理者として実行**を選択します。
 - 解決した場合、トラブル対処は終了します。
 - それでも解決しない場合は、手順 3 に進みます。
3. 他のアプリケーションのインストールまたは Windows システムの自動更新が完了した後にインストールを再試行します。
 - 解決した場合、トラブル対処は終了します。
 - それでも解決しない場合は、手順 4 に進みます。
4. コンピュータを再起動し、ソフトウェアを再度インストールします。
 - 解決した場合、トラブル対処は終了します。
 - 問題が解決されない場合は、**完了画面のインストールログリンク**をクリックします。インストールログを取得した後、それを当社のサポートチームに提供してください。

5. Mech-Eye Viewer

Mech-Eye Viewer は Mech-Eye API に基づいて開発されたグラフィカルソフトウェアです。Mech-Eye Viewer を使用して対象物の特徴に応じてインラインプロファイル測定器のパラメータを調整することで高品質な強度画像と深度画像、点群を簡単に取得することが可能です。



Windows オペレーティングシステムでのみ Mech-Eye Viewer サポートされています。Ubuntu システムをご利用の場合、[Mech-Eye API](#) でインラインプロファイル測定器を制御することができます。



ソフトウェアのインターフェイスについては、以下の内容をご参照ください。

[インターフェイス](#)

インラインプロファイル測定器の接続、データの収集、パラメータの調整については、以下の内容をご参照ください。

[使用方法](#)

パラメータについては、以下の内容をご参照ください。

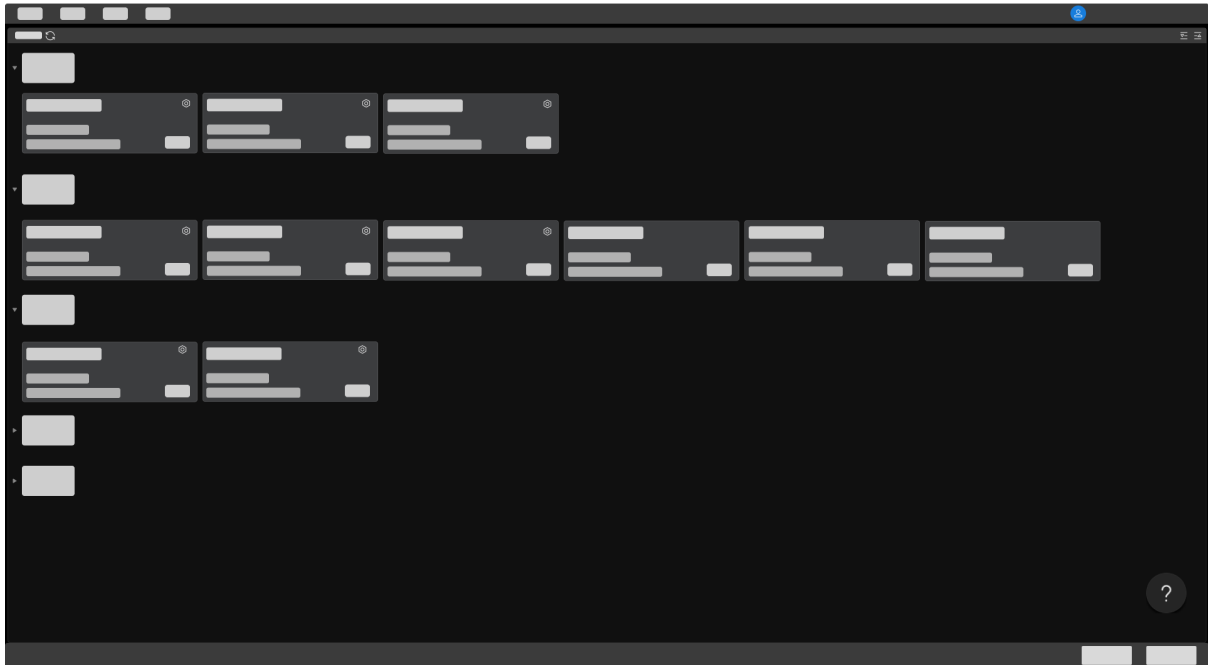
[パラメータ](#)

Mech-Eye Viewer のツールについては、以下の内容をご参照ください。

ツール

5.1. インターフェイス

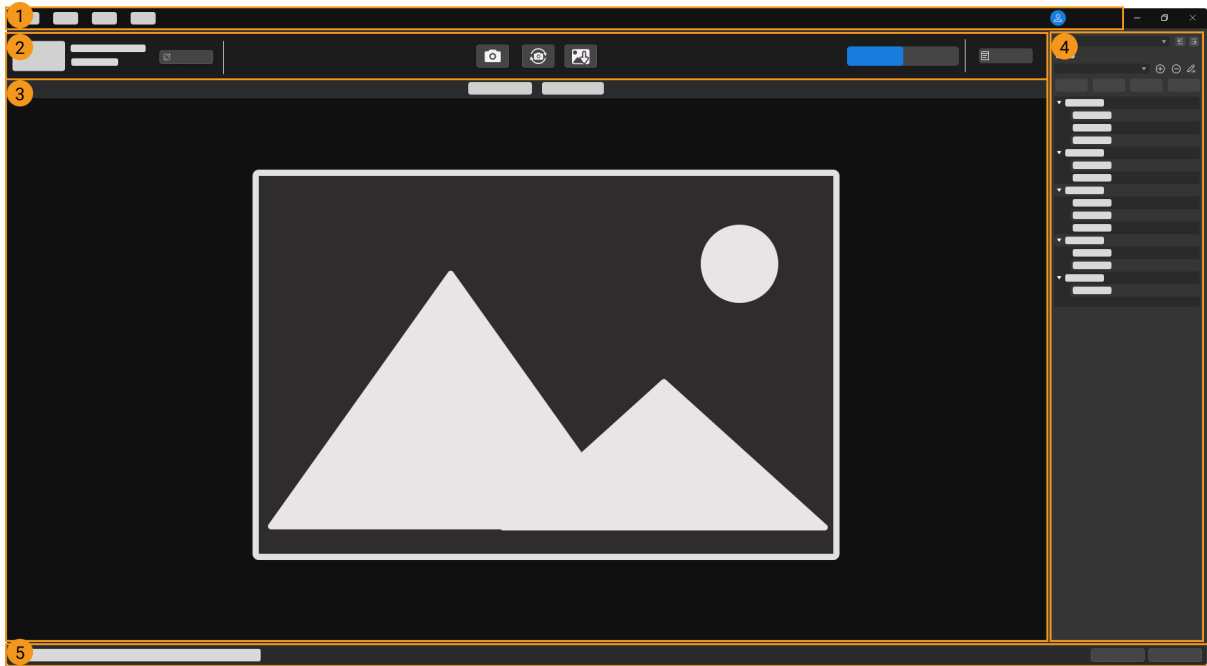
Mech-Eye Viewer を起動して、下図のようなインターフェイスが表示されます。



使用可能なインラインプロファイル測定器と情報を確認できます。[インラインプロファイル測定器の IP アドレスを設定し、接続します。](#)

カーソルを **?** に合わせると、[インラインプロファイル測定器](#) をクリックして [インラインプロファイル測定器接続異常](#) に関する情報を確認できます。

インラインプロファイル測定器を接続すると、以下のような画面に入ります。




以下の部分から構成されています：

1. **メニューバー**：ツール、ビュー、ヘルプがあります。
2. **データ取得エリア**：デバイスの名前付け、データ取得モードの切り替え、データ収集・保存、接続の切断、ログの確認ができます。
3. **データ確認エリア**：インラインプロファイル測定器によって取得したデータを表示します。
4. **パラメータと収集情報エリア**：パラメータを調整し、パラメータグループを管理します。またデータ収集の情報を確認します。
5. **情報バー**：インラインプロファイル測定器の動作状態を表示します。[前へ]または[次へ]をクリックして切り替えます。

メニューバー

ツール、ビュー、ヘルプ、ユーザー切り替えボタンがあります。

メニュー	オプション	説明
ツール	座標系カスタマイズ	座標系をカスタマイズする。深度画像と点群を確認するために使用する
	測定ツール	プロファイルにある点-点距離、点-線距離、高さの差を計算する

メニュー	オプション	説明
ビュー	ツールバー	チェックを入れたらツールバーが表示される。デフォルトでチェックが外れている
	画像情報ボックス	画像情報ボックスを表示し、画像の位置や色などを確認する。デフォルトでチェックが入っている
	点群再生ボタン	チェックを入れると点群表示画面に[再生]ボタンが表示され、 点群再生 のために使用する。デフォルトでチェックが外れている
	パラメータ説明	チェックすると パラメータ説明 が表示される。デフォルトでチェックが入っている
ヘルプ	ソフトウェアについて	ソフトウェアのバージョン情報を表示する
	更新説明	ブラウザで Mech-Eye SDK の更新説明を確認する
	ユーザーズマニュアル	ブラウザでソフトウェアのマニュアルを開く
	オンラインコミュニティ	ブラウザで Mech-Mind オンラインコミュニティを開く
設定		ソフトウェアの言語を切り替える。ソフトウェアを再起動してから有効になる
		クリックしてユーザータイプを切り替える。デフォルトでは標準のユーザーモードとなる。 管理者 に切り替える場合は Mech-Mind テクニカルサポートにご連絡ください

データ収集エリア

以下の操作ができます。

- [デバイス名を設定する](#)
- [データ取得モードを切り替える](#)
- [データセットを取得する](#)
- [データを保存する](#)
- [ログ管理](#)
- [インラインプロファイル測定器の接続を切断する](#)

データ表示エリア

インラインプロファイル測定器によって取得したデータを表示し、[データの種類を切り替える](#)によって切り替えることが可能です。

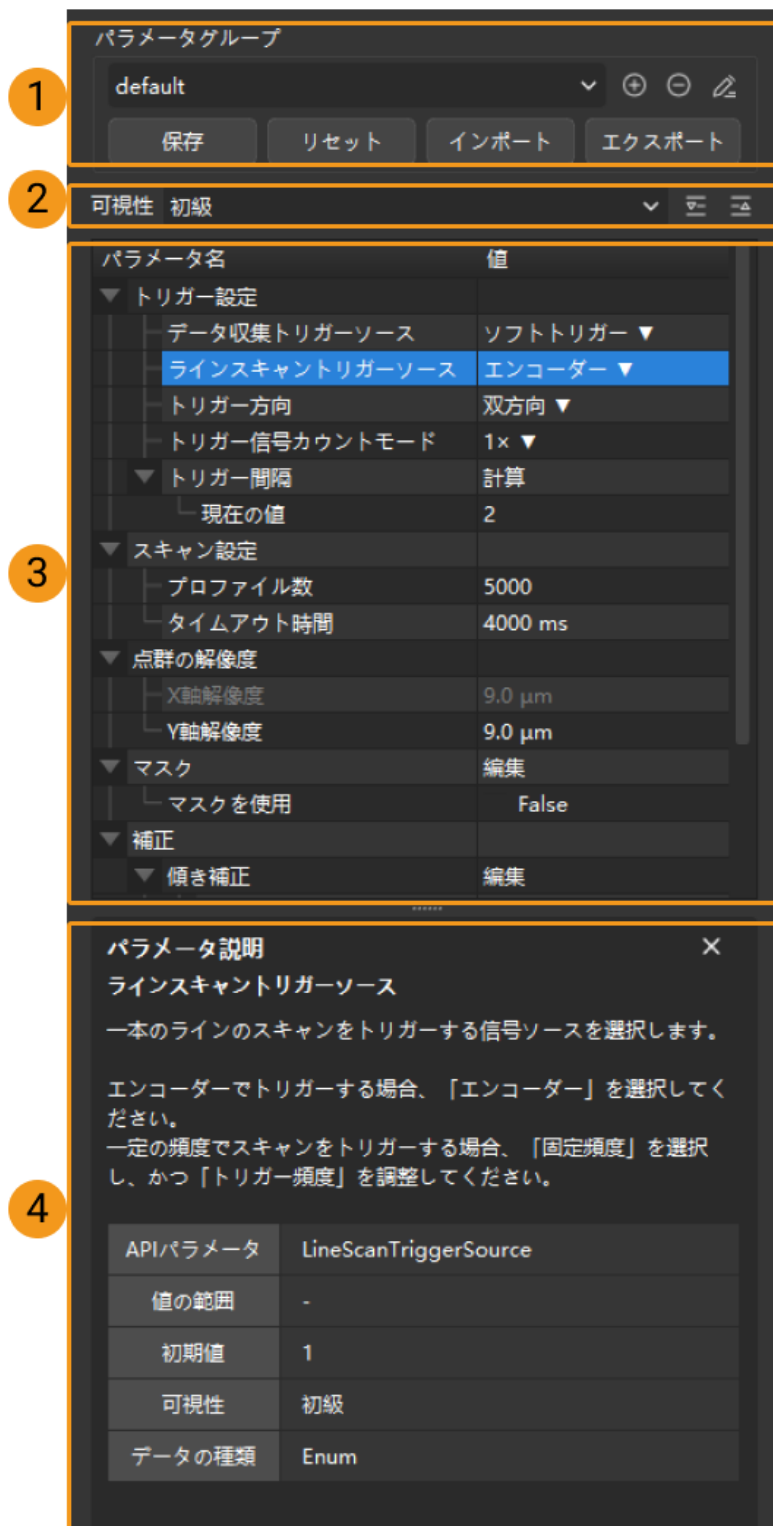
各種類のデータ表示画面については、[データを確認する](#)をお読みください。

パラメータと収集情報エリア

パラメータと収集情報、2つのパレットがあります。

パラメータ

パラメータは4つの部分から構成されています：



1 パラメータグループ

default

保存 リセット インポート エクスポート

2 可視性 初級

3

パラメータ名	値
▼ トリガー設定	
データ収集トリガーソース	ソフトトリガー ▼
ラインスキャントリガーソース	エンコーダー ▼
トリガー方向	双方向 ▼
トリガー信号カウントモード	1x ▼
▼ トリガー間隔	計算
現在の値	2
▼ スキャン設定	
プロフィール数	5000
タイムアウト時間	4000 ms
▼ 点群の解像度	
X軸解像度	9.0 μm
Y軸解像度	9.0 μm
▼ マスク	編集
マスクを使用	False
▼ 補正	
傾き補正	編集

4

パラメータ説明

ラインスキャントリガーソース

一本のラインのスキャンをトリガーする信号ソースを選択します。

エンコーダーでトリガーする場合、「エンコーダー」を選択してください。

一定の頻度でスキャンをトリガーする場合、「固定頻度」を選択し、かつ「トリガー頻度」を調整してください。

APIパラメータ	LineScanTriggerSource
値の範囲	-
初期値	1
可視性	初級
データの種類	Enum

1. パラメータグループ：新しいパラメータグループを作成、パラメータ値をパラメータグループに保存、パラメータグループを削除、パラメータグループ名を変更、パラメータグループをインポート・エクスポートすることができます。
2. 可視性設定：パラメータの可視性を変更します。
3. パラメータパレット：パラメータ調整ができます。

4. パラメータ説明：選択したパラメータの説明を確認します。

収集情報

収集情報は今のデータ収集に関する以下のような情報が表示されます：

- インラインプロファイル測定器名と収集完了時間
- CPU 温度：コントローラー CPU の温度

ここまでは、Mech-Eye Viewer のインターフェースについて紹介しました。これから Mech-Eye Viewer の使用方法について説明していきます。

5.2. 使用方法

本節では、Mech-Eye Viewer を使用してインラインプロファイル測定器の接続や画像の取得、パラメータ調整、データ保存の実行方法について説明します。

インラインプロファイル測定器の IP アドレス設定、インラインプロファイル測定器の接続、インラインプロファイル測定器名設定について、以下の内容をご参照ください。

[インラインプロファイル測定器 IP アドレスの設定と接続](#)

画像のキャプチャとデータ種類の切り替えについて、以下の内容をご参照ください。

[画像のキャプチャとデータの確認](#)

パラメータ調整について、以下の内容をご参照ください。

[パラメータの調整](#)

データの保存について、以下の内容をご参照ください。

[データを保存する](#)

ソフトウェアにトラブルが発生した場合、以下の[ログ管理](#)を参照してトラブルを解決します。

[ログ管理](#)

5.2.1. インラインプロファイル測定器 IP アドレスの設定と接続

Mech-Eye Viewer にインラインプロファイル測定器を接続する前に IP アドレスを設定しておいてください。以下の二つの IP アドレスが同じネットワークセグメントに、唯一なものに設定してください。

- インラインプロファイル測定器 IP アドレス
- インラインプロファイル測定器に接続されるコンピュータのネットワークポートの IP アドレス

IP アドレスを設定したあと、[インラインプロファイル測定器を接続](#)することができます。接続してから区別できるようにインラインプロファイル測定器に[デバイス名を設定](#)することができます。



Mech-Eye Viewer ではインラインプロファイル測定器が表示されない場合、[Mech-Eye SDK](#) では[インラインプロファイル測定器を検索できない](#)をご参照ください。

インラインプロファイル測定器 IP アドレス設定

インラインプロファイル測定器に静的 IP アドレスあるいは動的に割り当てに設定できます。

インラインプロファイル測定器出荷時の初期値 IP 設定は以下のようです。



複数台のインラインプロファイル測定器を使用する場合、インラインプロファイル測定器の IP アドレスを変更してください。そうしないと接続が切断したりします。

IP アドレス設定	静的
IP アドレス	192.168.23.203
サブネットマスク	255.255.255.0
ゲートウェイ	0.0.0.0

静的 IP アドレスを設定



インラインプロファイル測定器の静的 IP アドレスをよく保存してください。

以下の手順でインラインプロファイル測定器の静的 IP アドレスを設定します。

1. Mech-Eye Viewer を起動してカーソルをインラインプロファイル測定器に合わせます。📍をクリックして **IP アドレス設定ウィンドウ**を開きます。
2. **静的 IP に設定**を選択します。
3. **コンピュータの IP 設定**に表示された IP アドレスとサブネットマスクに基づいて **IP アドレスのタイプ**を選択します。また、インラインプロファイル測定器の IP アドレスとサブネットマスクを入力してから **適用** をクリックします。[**適用**] をクリックします。



- IP アドレスが重複しないように設定してください。
- コンピュータの IP 設定に表示されるのは、インラインプロファイル測定器に接続されたコンピュータのネットワークポートの IP アドレスとサブネットマスクです。

動的 IP アドレスを設定

以下の手順でインラインプロファイル測定器の動的 IP アドレスを設定します。

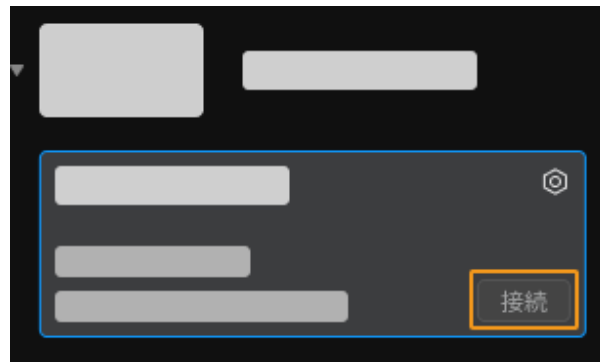
1. Mech-Eye Viewer を起動してカーソルをインラインプロファイル測定器に合わせます。🔍をクリックして IP アドレス設定ウィンドウを開きます。
2. 動的割り当てに設定をクリックして[適用]をクリックします。



インラインプロファイル測定器に接続されたコンピュータのネットワークポートの IP アドレスを設定する場合、[コンピュータの IP アドレスを設定する](#)をご参照ください。


インラインプロファイル測定器を接続する

インラインプロファイル測定器情報パレットに[接続]が表示されたらクリックしてインラインプロファイル測定器を接続することができます。




始めてインラインプロファイル測定器を接続するとき、Mech-Eye Viewer に接続するインラインプロファイル測定器名が表示されるまで数分間がかかります。

ほかの情報が表示された場合、以下のように操作してから再度インラインプロファイル測定器を接続してください。

情報	説明
[アップグレード]ボタン	クリックしてソフトウェアまたはインラインプロファイル測定器ファームウェアをアップグレードしてください
接続済み	インラインプロファイル測定器は GenICam 対応のソフトウェアに接続されている。まず GenICam 対応のソフトウェアの接続を切断してください
	カーソルを合わせて原因と解決法を確認し指示に従って操作してください

デバイス名を設定する

インラインプロファイル測定器を区別するためにデバイス名を編集します。用途や位置など、役に立つ情報を入力してください。設定後、編集した内容は**デバイスリスト**に表示されます。

インラインプロファイル測定器を接続したらデータ収集エリアの左側のまたは**デバイス名を設定**をクリックして編集することができます。

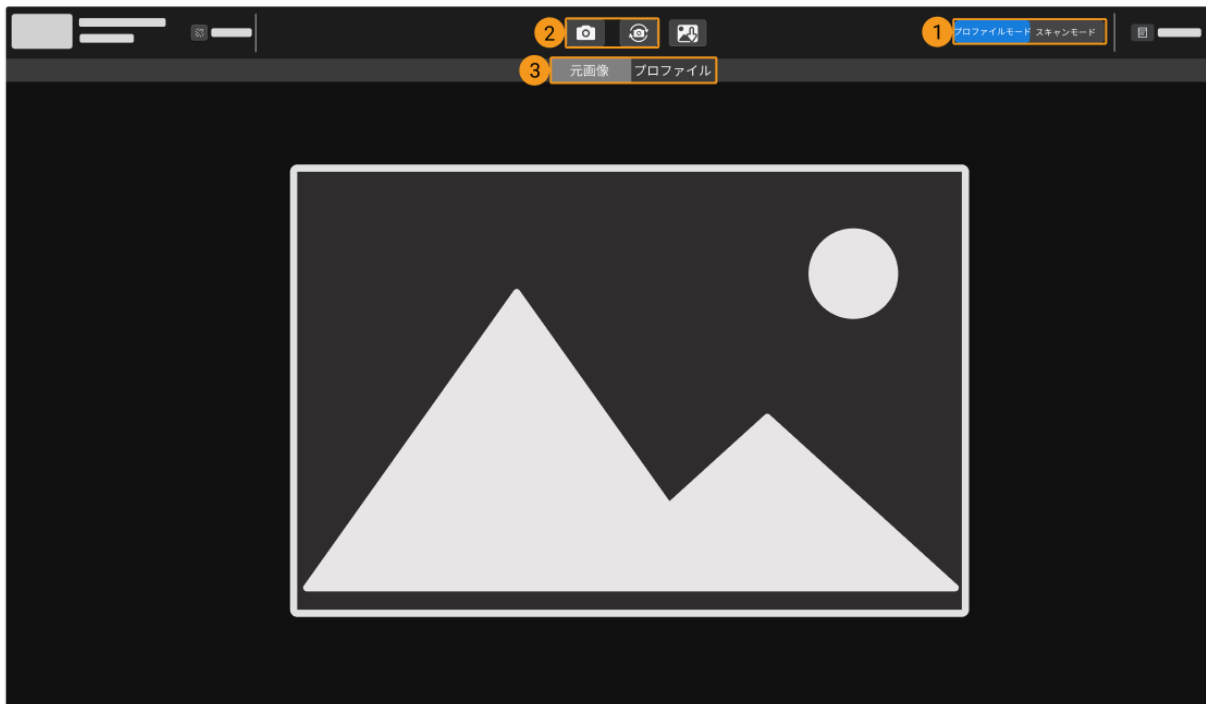


- 使用できない符号は：\/:*?"<>|。
- 変更するにはデバイス名をクリックしてください。

以上はインラインプロファイル測定器の IP アドレス設定と接続についての説明です。インラインプロファイル測定器を接続してから画像を収集することができます。これから、画像をキャプチャし、画像の種類を切り替える方法について説明します。

5.2.2. 画像のキャプチャとデータの確認

インラインプロファイル測定器を接続したら、以下のような画面が表示されます。この画面で画像をキャプチャして確認することができます。



1. データ取得モードを切り替える
2. データセットを取得する
3. データの種類を切り替える

データ取得モードを切り替える



ボタンをクリックすると切り替えます。

- プロファイルモード：元画像とプロファイルを収集し、関連するパラメータを調整します。
- スキャンモード：強度画像と深度画像、点群を収集し、関連するパラメータを調整します。






インラインプロファイル測定器の仕組みについては、[appendix:scanning-mechanism.pdf](#)をお読みください。

データを取得する

データ収集エリアの  または  ボタンをクリックするとデータを収集します。ボタンは、データ収集モードによって機能は異なります。

プロファイルモード

クリックすると元画像とプロファイルを収集します。






- ：クリックすると、1枚の元画像と1本のプロファイルを取得します。
- ：クリックすると一定の間隔で元画像とプロファイルを持続的に収集します。一回クリックしたら  になります。再度クリックして収集を停止します。

スキャンモード

このモードでは、データ収集トリガー方法によって機能は異なります。



[appendix:trigger-methods.pdf](#)と[appendix:configure-triggering.pdf](#)をお読み、インラインプロファイル測定器によるデータ収集をトリガーする方法を把握しておいてください。

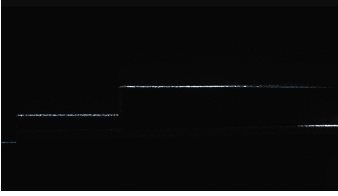
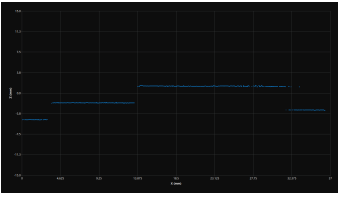
- 外部トリガー：
 - ：機能しません。
 - ：データ収集準備完了状態にします。それで外部信号に応答できます。
- ソフトトリガー：
 - ：データ収集準備完了状態にし、データ収集を一回実行します。
 - ：データ収集準備完了状態にし、データ収集を持続的に実行します。一回クリックしたら  になります。再度クリックして収集を停止します。

データの種別を切り替える

インラインプロファイル測定器は数種類のデータを Mech-Eye Viewer に送信します。データ種類のボタンをクリックすると切り替えます。

プロフィールモード

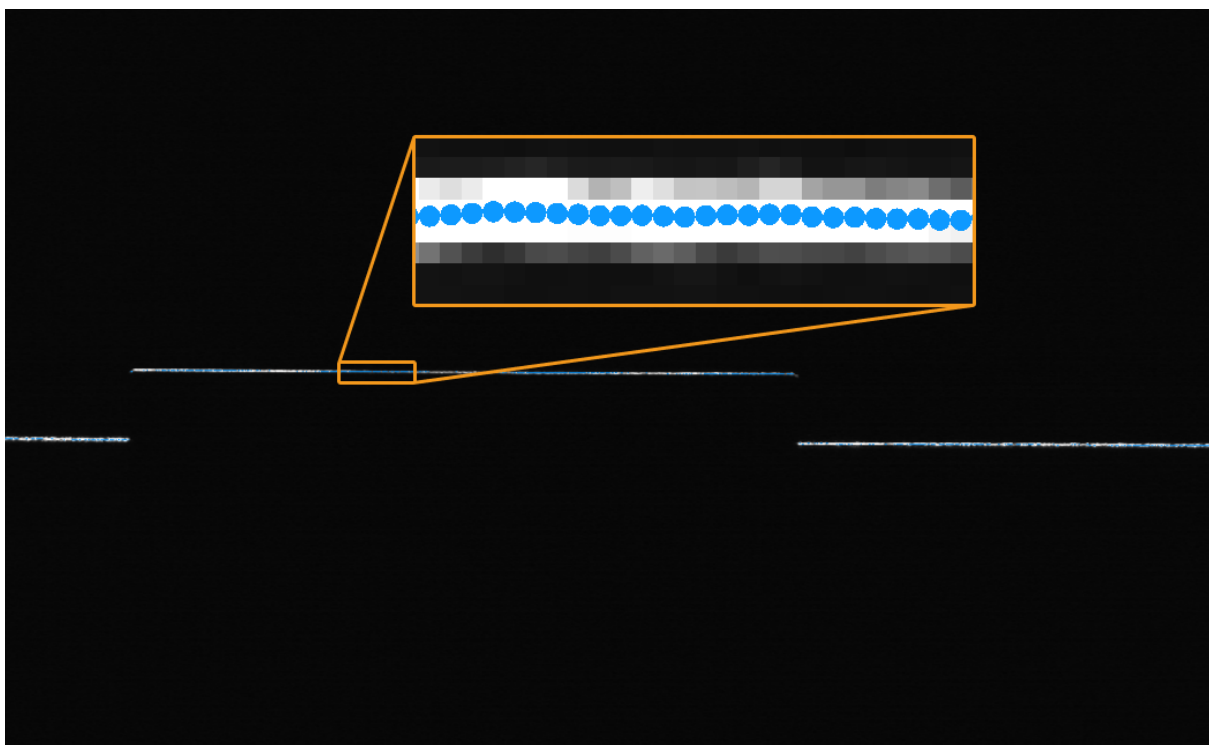
元画像とプロフィールを確認できます。

データの種類	説明	例
元画像	レーザーラインの輝度と位置を確認する	
プロフィール	プロフィール生成の結果（断線などがあるか）を確認する	

元画像について

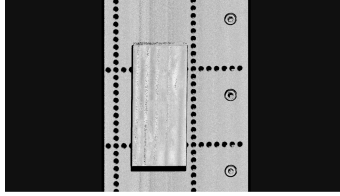
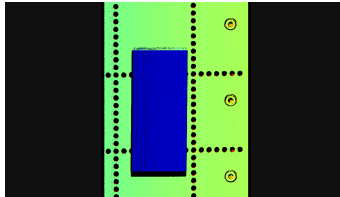
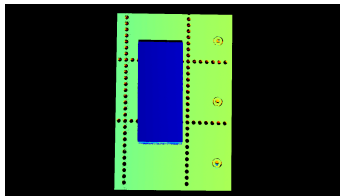
下図はプロフィールモードで取得した元画像です。この中、

- 白いラインはレーザーラインです。
- 青い点の線は生成したプロフィールです。各点は元画像の各列のピクセルから抽出したデータです。



スキャンモード

深度画像と深度画像、点群の3つの種類のデータを確認できます。

データの種類	説明	例
強度画像	対象物が光線を反射した強度を示す 2D画像	
深度画像	対象物表面の深度情報を示す 2D画像	
点群	3D 空間における物体表面の特徴点を表示する点の集まり	

データを確認する

データ確認エリアで、マウスやキーボード、画面のボタンとメニューを使用してデータの表示を調整できます。

元画像を調整

元画像表示画面で以下の操作が可能です：

- **拡大・縮小**：カーソルを点群に合わせてからマウスホイールを回転させて拡大・縮小できます。
- **移動**：左ボタンを押したままドラッグして移動できます。
- **寸法設定**：画面を右クリックして**ビューをリセット**をクリックして画像をウィンドウに合わせるすることができます。
- **ピクセル位置と RGB/諧調値**：カーソルを画像に合わせたらカーソルの位置のピクセル位置と RGB/諧調値が右下の画像情報ボックスに表示されます。



- 画像の左上隅のピクセル位置は (0, 0) です。
- 画像情報ボックスを非表示にするには、**ビューの画像情報ボックス**のチェックを外して下さい。

プロファイルを調整

プロファイル表示画面で以下の操作が可能です：

- **拡大・縮小**：カーソルを点群に合わせてからマウスホイールを回転させてプロファイルを拡大・縮小できます。
- **移動**：左ボタンを押したままドラッグして移動できます。
- **寸法設定**：画面を右クリックして**ビューをリセット**をクリックしてプロファイルをウィンドウに合わせることができます。

強度画像を調整

強度画像表示画面で以下の操作が可能です：

- **拡大・縮小**：強度画像表示画面では、マウスのスクロールホイールを回すことで画像を拡大・縮小することができます。
- **移動**：左ボタンを押したままドラッグして画像を移動できます。
- **寸法設定**：画面を右クリックして**ビューをリセット**をクリックして画像をウィンドウに合わせることができます。
- **ピクセル位置と RGB/諧調値**：カーソルを画像に合わせてたらカーソルの位置のピクセル位置と RGB/諧調値が画像の右下の画像情報ボックスに表示されます。



- 画像の左上隅のピクセル位置は (0, 0) です。
- 画像情報ボックスを非表示にするには、**ビューの画像情報ボックス**のチェックを外して下さい。

深度画像を調整

深度画像表示画面で以下の操作が可能です：

- **拡大・縮小**：深度画像表示画面では、マウスのスクロールホイールを回すことで画像を拡大・縮小することができます。
- **移動**：左ボタンを押したままドラッグして深度画像を移動できます。
- **寸法設定**：画面を右クリックして**ビューをリセット**をクリックして深度画像をウィンドウに合わせることができます。
- **ピクセル位置と座標**：カーソルを深度画像に合わせてたらカーソルの位置のピクセル位置と座標（インラインプロファイル測定器座標系における、単位：mm）が右下の画像情報ボックスに表示されます。



- 画像の左上隅のピクセル位置は (0, 0) です。
- 画像情報ボックスを非表示にするには、**ビューの画像情報ボックス**のチェックを外して下さい。

- **深度表示の調整**：左側で、深度の座標系や色、範囲などを調整できます。詳しくは、[深度デ](#)

一々の表示をお読みください。

点群を調整

点群表示画面で以下の操作が可能です：

- **拡大・縮小**：カーソルを点群に合わせてからマウスホイールを回転させて点群を拡大・縮小できます。
- **回転**：
 - 3D 空間で回転：マウスの左ボタンを押したままドラッグします。
 - 2D 平面で回転：**Ctrl**を押したままマウスの左ボタンを押してドラッグします。
- **並進**：ホイールを押したままドラッグします。
- **視点をリセット**：
 - **R**を押して視点の並進をリセットし、拡大/縮小された点群を初期値に戻します。
 - **Backspace**を押して視点に並進と回転をリセットし、拡大/縮小された点群を初期値に戻します。
- **深度表示の調整**：左側で、深度の座標系や色、範囲などを調整できます。詳しくは、[深度データの一々の表示](#)をお読みください。
- **点群の再生**：点群を移動させて各視点から表示できます。詳しくは[点群の再生](#)をお読みください。

深度データの表示

深度画像と点群の表示画面で、左のパレットでは深度データの表示座標系、スタイル、範囲などを調整できます。

座標系を変更

座標系ドロップダウンリストに座標系を選択できます。

- **デバイス（初期値）**：インラインプロファイル測定器座標系に深度データを表示します。
- **カスタマイズ**：深度データを[座標系カスタマイズ](#)機能を使用して指定した座標系に表示します。

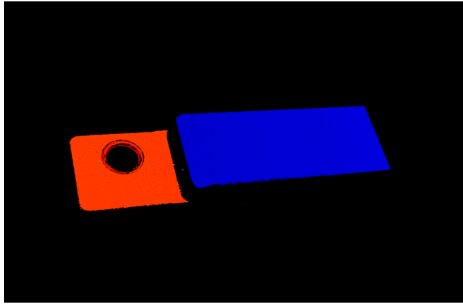
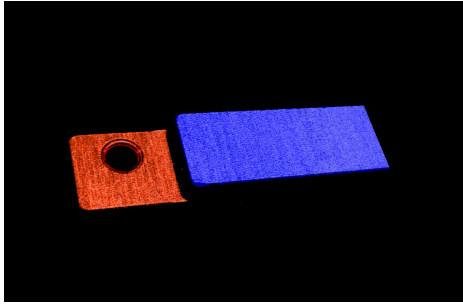


座標系の設定は、深度画像と点群にも有効のなります。

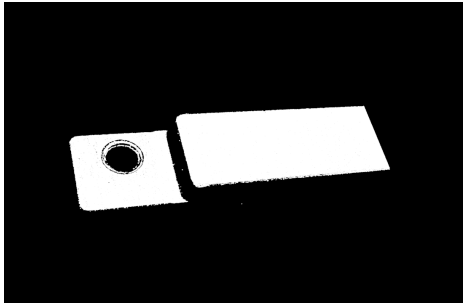
ディスプレイ設定

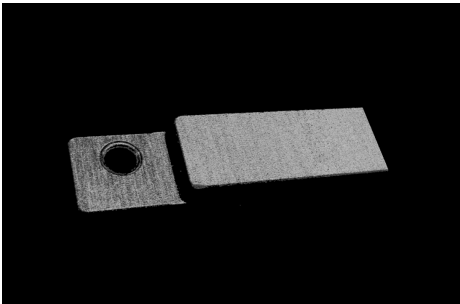
色表現のドロップダウンリストに深度を表す色表現を設定できます。

Jetと**グレースケール**、**Jet+強度**は深度画像と点群に適用できます。いずれかを選択した時、[カラーレンジを調整](#)することができます。

オプション	説明	例
Jet	深度値によって異なる Jet 色で示す	
グレースケール	深度値によって異なる色合いのグレースケールで示す	
Jet+強度	Jet 色に対象物表面の強度情報を追加表示し、表面ディテール・深度のばらつきを把握可能	

テクスチャ無しとテクスチャは点群にのみ適用できます。

オプション	説明	例
テクスチャ無し	テクスチャがなく、白い点群を表示する	

オプション	説明	例
テクスチャ	強度画像を使用して点群にテクスチャを追加する	



テクスチャ無しまたはテクスチャを選択した場合、深度画像に切り替えてから点群に戻したら、色表現の設定は自動的に深度画像の設定になります。

カラーレンジを調整

Jet または **グレースケール**、**Jet+強度** で深度画像と点群を表示するとき、画像を取得するたびに Mech-Eye Viewer は取得した深度データの範囲に応じてカラーレンジを自動的に調整します。

カラーレンジ機能を使用して色表現の範囲を調整できます。これによって特定範囲の深度の変化をより直観的に把握できます。



色表現の深度範囲は、深度画像と点群に有効です。

カラーレンジを調整するには、以下の手順を実行してください：

1. 表示したい深度データの範囲を調整：スライダ両端の**最小値**と**最大値**を調整します。調整した範囲外のデータは表示されません。
2. 深度を大まかに指定する：深度画像でカーソルを観察したい領域に合わせたら画像情報ボックスの**座標**の3つ目の値が表示されます。これは深度値です。
3. 深度範囲を調整する：スライダーをドラッグするか、値を入力します。



範囲を調整したら、範囲外の深度値は最大値/最小値の色で表現されます。

4. 深度範囲を精確に指定する：指定した領域の複数の取得結果の深度変化を比較したい場合は、**ロック**にチェックを入れます。再度画像を取得する時、手動で調整した深度範囲が使用されます。



自動調整の深度範囲に戻すには、**ロック**のチェックを外して、**[リセット]**をクリックしてください。

点群再生

点群を移動させて各視点から表示することができます。

点群再生機能を使用するには、以下の手順を実行してください：

1. **ビュー**の**点群再生ボタン**をチェックすると、点群表示画面にの右上に**[再生]**ボタンが表示さ

れます。

2. [再生]ボタンをクリックすると、点群が移動します。
3. 再生しているとき、[再生]ボタンが[中止]になります。[停止]をクリックすると点群の再生が止まります。

ここまでは、画像収集とデータの種類について説明しました。これからパラメータについて説明していきます。

5.2.3. パラメータの調整

インラインプロファイル測定器によって収集した強度画像、深度画像、点群は複数のプロファイルから構成されます。強度画像、深度画像、点群の品質はプロファイルの品質によって決まります。パラメータを調整するとき、まずはプロファイルの品質に影響するパラメータを調整してからほかのパラメータを調整してください。



インラインプロファイル測定器の仕組みについては、[appendix:scanning-mechanism.pdf](#)をお読みください。

Mech-Eye Viewer には以下のパラメータが調整可能です。

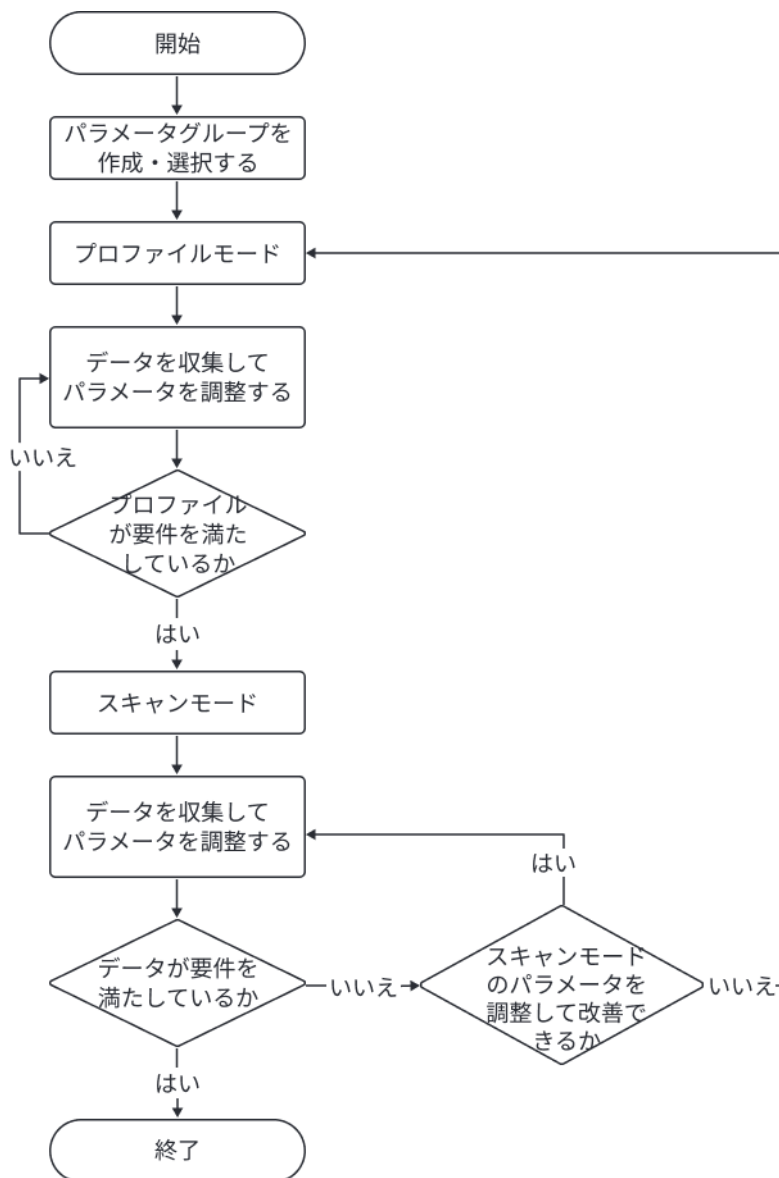
- プロファイルモードのパラメータ：プロファイルの品質に影響します。
- スキャンモードのパラメータ：強度画像、深度画像、点群の品質にだけ影響します。

本節では、パラメータを調整する方法とパラメータグループの管理、可視性の変更、パラメータの説明の確認について説明します。

パラメータを調整する方法

パラメータを調整するとき、パラメータ調整の効果を確認するために画像を再取得する必要があります。

パラメータを調整する手順は以下のようです：



1. パラメータパレットの上部パラメータグループを作成するか、パラメータ調整を保存するグループを選択します。
2. [プロファイルモード]をクリックして切り替えます。
3. データを収集し、データの品質を確認してパラメータを調整します。
4. [スキャンモード]をクリックして切り替えます。
5. トリガー方法組み合わせによってパラメータを設定します。
6. データを収集し、データの品質を確認してパラメータを調整します。
7. 条件を満たしたデータを収集したら、パラメータパレットの上部の[保存]をクリックします。



- スキャンモードのパラメータを調整しても要件を満たしたデータを取得ない場合、プロファイルモードのパラメータを再度調整してください。
それでもデータを改善できない場合、可視性を変更してから他のパラメータを調整し

- てください。


パラメータグループを管理する


パラメータグループに異なるシーンとプロジェクト、対象物のパラメータ値を保存することができます。シーン、プロジェクト、対象物などが変化した場合、使用するパラメータグループを切り替えればいいです。

Mech-Eye Viewer では、新しいパラメータグループの作成、パラメータグループの削除、名前変更が可能で、またパラメータ値をパラメータグループに保存することやパラメータグループをインポート・エクスポートすることもできます。

パラメータグループの作成

以下のように設定したパラメータ値を使用してパラメータグループを作成します。

1. パラメータパレットの右のをクリックします。
2. ポップアップウィンドウにパラメータグループ名を入力して[OK]をクリックします。


 パラメータグループ名は 32 文字まで入力できます。

3. するとパラメータグループのドロップダウンリストに作成したグループが表示されます。

パラメータをパラメータグループに保存


以下の手順を実行します：


1. パラメータグループのドロップダウンリストを展開してグループを選択します。
2. [パラメータ調整](#)を行います。
3. パラメータグループの[保存]をクリックするか、ショートカット **Ctrl+S** を押して保存します。

 後に「*」がついているパラメータは、その設定値はまだパラメータグループに保存されていません。インラインプロファイル測定器の電源を切断すると、保存していない変更は破棄されます。

パラメータグループの削除


使用しないパラメータグループを削除するには以下の手順を実行します：

1. パラメータグループのドロップダウンリストを展開して削除したいグループを選択します。
2.  をクリックしてポップアップウィンドウの[OK]をクリックすると選択したパラメータグループが削除されます。

 **default** パラメータグループは削除できません。

パラメータグループ名を変更

以下の手順を実行します：

1. パラメータグループのドロップダウンリストを展開して名前を変更したいグループを選択します。
2.  をクリックしてポップアップウィンドウに新しい名前を入力して[OK]をクリックします。



パラメータグループ名は 32 文字まで入力できます。

3. するとパラメータグループのドロップダウンリストに新しい名前が表示されます。



default パラメータグループ名は変更できません。

パラメータグループをエクスポート

現在のインラインプロファイル測定器に保存されているすべてのパラメータグループを **json** ファイルに保存できます。以下の手順を実行します：

1. パラメータグループの[エクスポート]をクリックし、保存パスを選択して[保存]をクリックします。
2. パラメータグループを正常にエクスポートしたら、**パラメータグループをエクスポートしました**ウィンドウが表示されます。ポップアップウィンドウの[OK]をクリックします。

パラメータグループをインポート

json ファイルからパラメータグループをインポートし、インラインプロファイル測定器に保存されているものを取り替えることができます。以下の手順を実行します：

1. パラメータグループの[インポート]をクリックし、すべてのパラメータグループの **json** ファイルを選択し、[開く]をクリックします。
2. パラメータグループを正常にインポートしたら、**パラメータグループをインポートしました**ウィンドウが表示されます。ポップアップウィンドウの[OK]をクリックします。

パラメータグループをリセット

パラメータグループに保存されているパラメータ値を初期値として保存するには、以下の手順を実行してください：

1. パラメータグループのドロップダウンリストを展開してリセットしたいグループを選択します。
2. [リセット]をクリックします。ポップアップウィンドウの[はい]をクリックします。すると、パラメータ値は **default** パラメータグループの値と一致します。

可視性を変更

Mech-Eye Viewer のパラメータの可視性は、**初級**、**専門**、**グル**が選択できます。**可視性**のドロップダウンリストを展開して変更できます。

- **初級**はよく使うパラメータです。
- **専門**は**初級**のほかにより多くのパラメータがあります。
- **グル**は**専門**のほかにより多くのパラメータがあります。

普通、**初級**を使用すれば十分です。それでもデータを改善できない場合に、**専門**パラメータを調整してください。**グル**パラメータを調整しなければならない場合もあります。



グルを使用するには、**管理者**モードに切り替えてください。必要な場合、テクニカルサポートにお問い合わせください。

パラメータ説明

パラメータパレットの下に選択されたパラメータの説明が表示されます。ここでパラメータの意味、API パラメータ名、調整範囲、初期値、可視性、データ型を確認できます。これらの情報は、パラメータを調整する時に役に立ちます。

- パラメータ説明パレットの右上の[×]をクリックすると非表示になります。
- パラメータ説明を表示したい場合、メニューバーの**ビュー**をクリックして**パラメータ説明**をチェックしてからパラメータ名を選択します。

5.2.3.1. プロファイルモード

本節では、プロファイルモードのパラメータを調整する方法を説明します。



本節の内容をご覧になる前に、[パラメータの調整](#)をご覧ください。

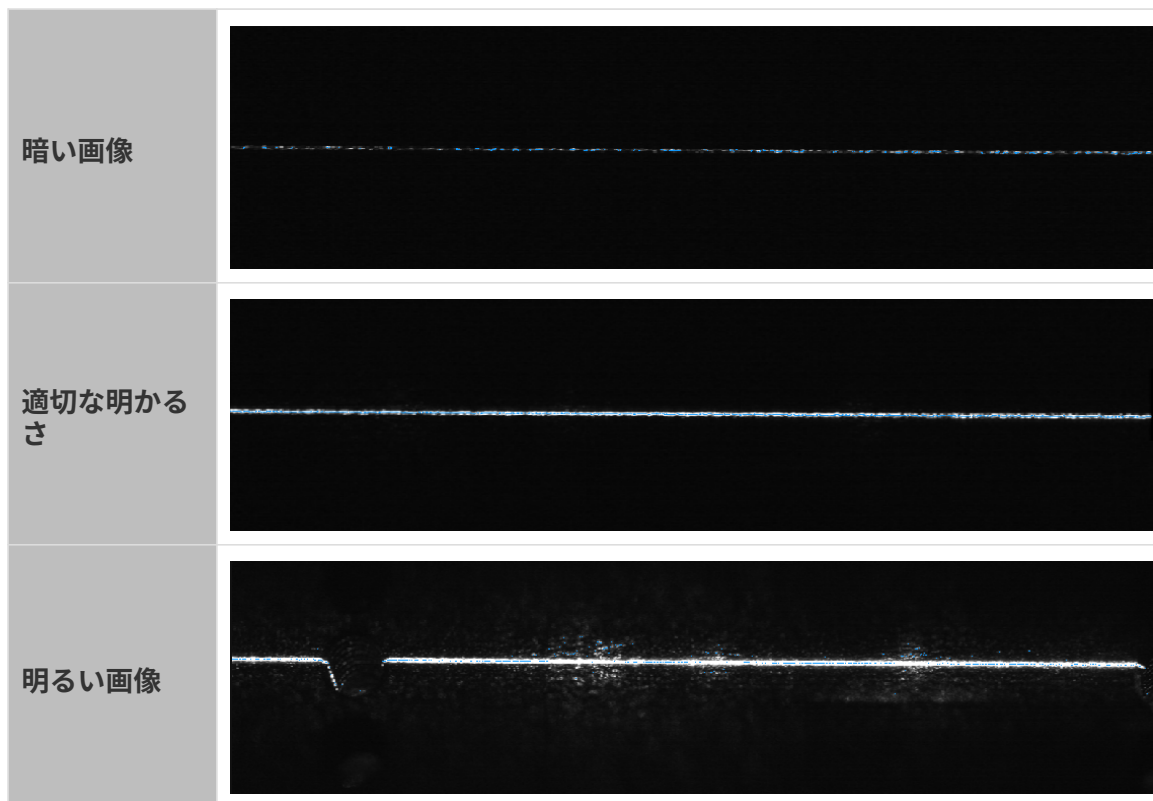
データの品質を評価する

以下の基準に基づいてデータの品質を評価します。データの品質を改善したい場合は、次の節に従って調整してください。

- 元画像：レーザーラインの中心の画素のグレースケール値の範囲：200~255。

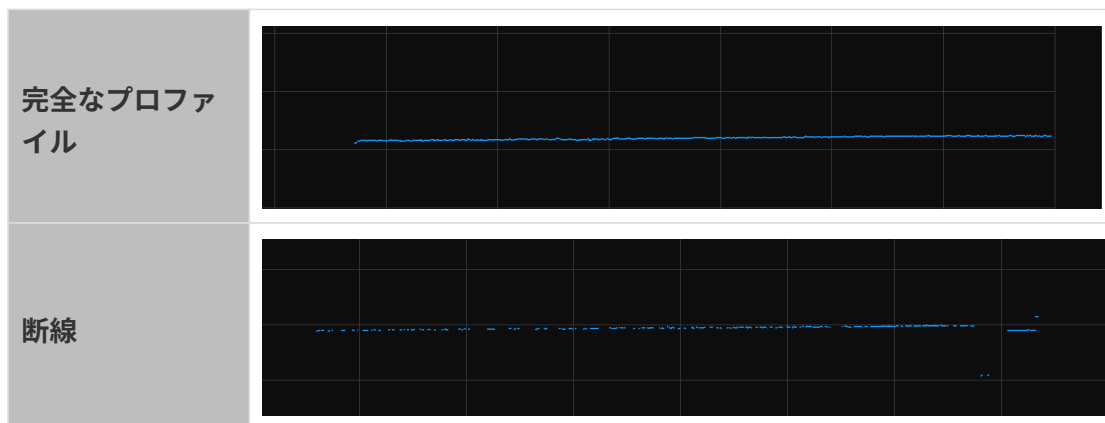


元画像の右下には、カーソルの位置の画素のグレースケール値が表示されます。表示されない場合は、**ビュー**の**画像情報ボックス**をチェックしてください。

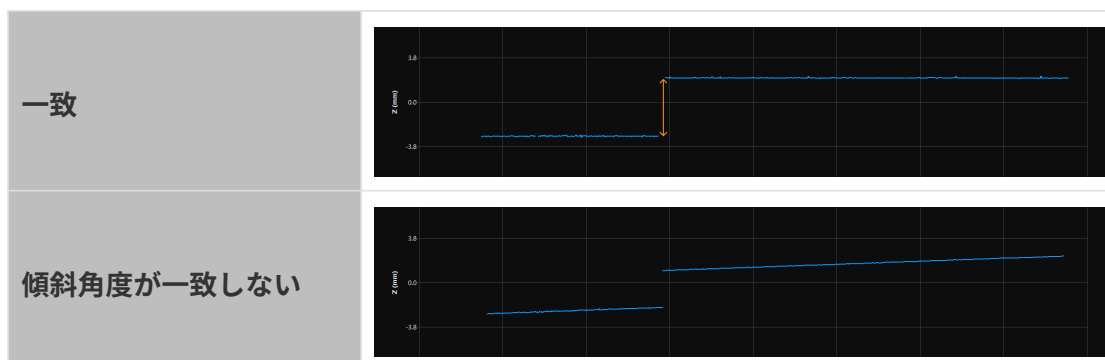


● プロファイル：

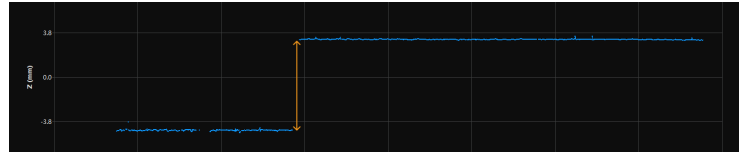
- 完全で断線がないこと。



- 傾斜角度と 2 点の高さの差が実際と一致すること。



2点の高さの差が実際と一致しない



プロファイルモードのパラメータを調整する

以下のように操作します。調整後、改めてデータを取得して品質が改善されたかを確認してください。

1. (オプション) 傾斜角度と2点の高さの差が実際と一致しない場合は、[傾き補正](#)と[高さ補正](#)を実行してください。
2. 対象物の特徴によって[露出モード](#)を選択します。
3. レーザーラインの輝度を調整する：

輝度を上げる	<ol style="list-style-type: none"> 1. 露出時間の値を高くする 2. アナログゲインの値を高くする 3. デジタルゲインまたはレーザー出力の値を高くする
輝度を下げる	<ol style="list-style-type: none"> 1. 露出時間の値を低くする 2. アナログゲインの値を低くする 3. デジタルゲインまたはレーザー出力の値を低くする

4. [Z方向ROI](#)を設定すると処理するデータ量を減少できるので最大スキャン速度をアップすることが可能です。
5. (オプション) ある位置に不要なデータ(ノイズ、多重反射によって生成されるレーザーライン)は、[マスク](#)を設定して除去することができます。
6. プロファイル抽出結果に影響するパラメータを調整する：
 - a. [最小グレースケール値](#)を調整して元画像の暗い点を除去します。
 - b. [抽出点の最低強度](#)と[抽出点の最高強度](#)を調整して強度の要件を満たした点だけを保持します。
 - c. [レーザーラインの最小幅](#)と[レーザーラインの最大幅](#)を調整して幅の要件を満たした点だけを保持します。
 - d. 複数本のレーザーラインがある場合、実際に応じて[抽出点選択](#)を調整してください。
7. プロファイル処理に影響するパラメータを調整する：
 - a. [フィルタ](#)を使用してノイズを削減し、プロファイルを平滑化します。
 - b. [プロファイル補完](#)を使用して断線を補完します。



- パラメータを調整するとき、[パラメータパレット](#)の下の[パラメータ説明](#)が参考できます。

- より詳しい説明は、[プロフィールモードのパラメータ](#)をお読みください。

5.2.3.2. スキャンモード

本節では、スキャンモードのパラメータを調整する方法や、高品質な強度画像、深度画像、点群を取得する方法について説明します。

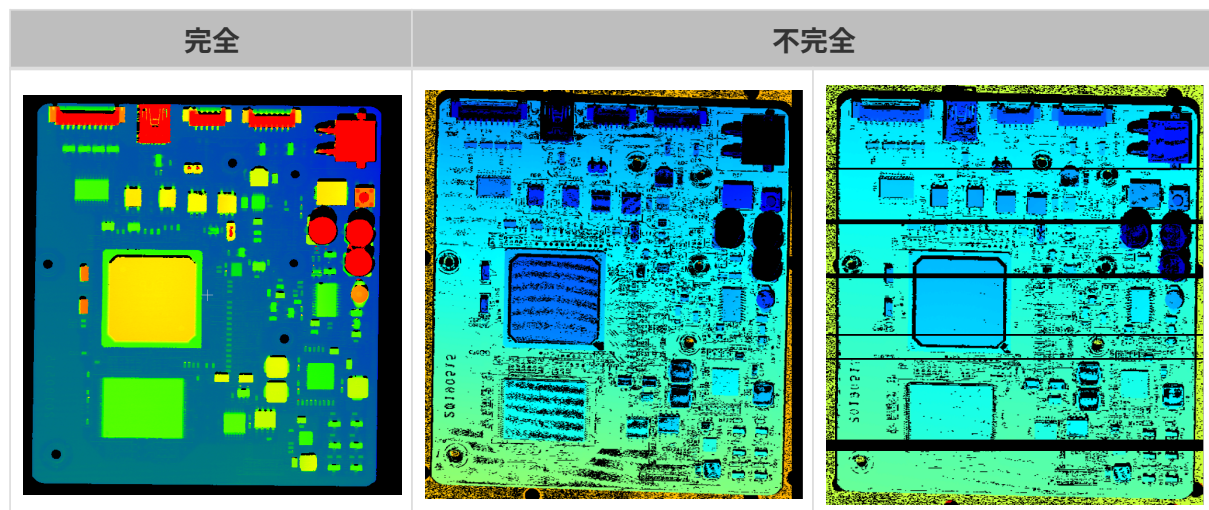


本節の内容をご覧になる前に、[パラメータの調整](#)をご覧ください。

データの品質を評価する

以下の基準に基づいてデータの品質を評価します。データの品質を改善したい場合は、次の節に従って調整してください。

強度画像、深度画像、点群：データが完全であること。以下では点群を例に説明します。



スキャンモードのパラメータを調整する

以下のように操作します。調整後、改めてデータを取得して品質が改善されたかを確認してください。



スキャンモードでインラインプロファイル測定器によるデータ収集をトリガーする方法については、[appendix:trigger-methods.pdf](#)と[appendix:configure-triggering.pdf](#)をお読みください。

1. スキャンをトリガーする頻度：

エンドエンコーダーによってトリガーする	トリガー信号カウントモードとトリガー間隔を調整する
一定の頻度でスキャンをトリガーする	トリガー頻度を調整する

2. スキャン設定クラスのパラメータ

- 1枚の強度画像/深度画像の高さは[プロフィール数](#)に基づいて設定します。

◦ データ収集の**タイムアウト時間**を設定します。

3. (オプション) **点群の解像度**を調整して点群のよこ/たて比例を変更できます。



- パラメータを調整するとき、**パラメータパレット**の下の**パラメータ説明**が参考できます。
- より詳しい説明は、**スキャンモードのパラメータ**をお読みください。

5.2.4. データを保存する


収集した強度画像や深度画像、点群を保存します。



プロファイルモードで取得した元画像とプロファイルは保存できません。

操作手順

以下の操作を実行します：

1. データ収集画面のをクリックして**データ保存**ウィンドウを開きます。
2. **データの種類**を選択します。詳しい説明は**データの種類と形式**をご覧ください。
3. (オプション) **ファイル番号**を変更する：選択した**保存パス**には Mech-Eye Viewer で保存したデータがある場合は、ファイル番号を変更することができます。これによって同名ファイルが置き換えられることはありません。



同名ファイルを置き換えたい場合、下部の**同名ファイルを置き換える**をクリックしてください。

4. **保存パス**の右の[...]**をクリックしてデータを保存するフォルダを指定**します。
5. **[保存]**をクリックすると**データを保存しました**ウィンドウが表示されます。このウィンドウの**[フォルダで表示]**をクリックするとデータを保存しているフォルダを開いてデータを確認することができます。

データの種類と形式

データを保存する時、保存したい形式と点群の構造、色が指定できます。

- 強度画像：PNG (.png) または JPEG (.jpg) 形式に保存できます。
- 深度画像：PNG (.png) または TIFF (.tiff) 形式に保存できます。
- 点群：形式、構造、色が指定できます。

形式

- PLY (.ply)
- PCD (.pcd)
- CSV (.csv)

構造	<ul style="list-style-type: none"> ● 組織化：2次元行列の形式で点を保存する ● 未組織化：1次元形式で点を保存する
色	<ul style="list-style-type: none"> ● Jet ● グレースケール ● Jet+強度 ● テクスチャ無し ● テクスチャ

5.2.5. ログ管理

インラインプロファイル測定器を使用する時に問題が発生した場合に、トラブルシューティングを行うためにログを確認するか、エクスポートしてテクニカルサポートに送信してください。

ログ管理

以下の手順でログを確認します。

1. **[ログを表示]** ボタンをクリックしてインラインプロファイル測定器に保存されているログを表示します。
2. ウィンドウの**[ログリストを表示]** ボタンをクリックすると完全なログリストが表示されます。
3. **ログリスト** からいずれかの項目を選択すると左側で詳細な内容を確認できます。



ログ項目の名称はログ生成時の時刻です。例えば、**20221117171503_887**ログは、2022年の11月17日17時15分03秒に生成されました。

ログをエクスポート

インラインプロファイル測定器を使用する時に問題が発生した場合に、以下の手順を実行してログをエクスポートしてください。

1. **[ログを表示]** ボタンをクリックしてインラインプロファイル測定器に保存されているログを表示します。
2. ウィンドウの**[ログリストを表示]** ボタンをクリックすると完全なログリストが表示されます。
3. エクスポートしたいログを選択して**[エクスポート]** をクリックし、保存場所を指定してから保存します。
4. 複数のログをエクスポートするには、ステップ3を繰り返してください。

ログレベル

i、W、C、Fの4つのレベルあります。

- i：INFO。アプリケーションの実行中のプロセスを表す説明メッセージ。
- W：WARNING。潜在的に危険な状態を表す警告メッセージ。
- C：CRITICAL。重大なエラーを示します。エラーが表示されてもソフトウェアが継続することがあります。
- F：FATAL。非常に深刻で、アプリケーションの実行を停止する可能性があることを表す致命的なメッセージ。

よく使う操作

以下の操作も実行可能です：

- 自動更新：ログを自動的に更新します。
- クリア：ソフトウェアの画面に生成されたログをクリアします。
- サーバーログをクリア：インラインプロファイル測定器に保存されているログを削除します。同時にソフトウェアの画面に生成されたログも削除します。

5.3. パラメータ

本節では、パラメータについて詳しく説明します。

プロファイルモードパラメータについては、以下の内容をお読みください。

プロファイルモード

スキャンモードパラメータについては、以下の内容をお読みください。

スキャンモード

5.3.1. プロファイルモード

本節ではプロファイルモードのパラメータを紹介します。

輝度設定

このクラスのパラメータは、元画像のレーザーラインの輝度に影響し、さらにプロファイル、強度画像、深度画像の品質に影響します。

- レーザーラインの中心の画素のグレースケール値の範囲：200~255。
- 推奨調整順序：露出時間 > アナログゲイン > デジタルゲイン/レーザー出力

露出モード

パラメータ説明	対象物の材質と色に応じて元画像を収集するときの露出モードを選択する
可視性	初級、専門、グル
オプション	<ul style="list-style-type: none"> ● Timed（初期値）：単一の材質または色の対象物に適用される ● HDR：数種類の材質または色が異なる対象物に適用される
調整説明	<p>露出モードを指定すると、輝度設定には異なるパラメータが表示される：</p> <ul style="list-style-type: none"> ● Timed：露出時間が表示される ● HDR：HDR 露出設定が表示される

露出時間

パラメータ説明	<p>元画像を取得する時の露出時間を設定する。露出時間は元画像のレーザーラインの輝度と幅、またインラインプロファイル測定器の最大スキャン速度に影響する</p> <p>露出時間が長いほどレーザーラインの幅は広くなり輝度も高くなるが最大スキャン速度は低下する。露出時間が短いほどレーザーラインの幅は狭くなり輝度も低くなるが最大スキャン頻度は高くなる</p>
可視性	初級、専門、グル
オプション	<ul style="list-style-type: none"> ● 範囲：4~5200μs ● 調整ステップサイズ：2μs ● 初期値：30μs

調整説明

- 反射する、または明るい対象物に対して露出時間を短く、反射しない暗い対象物に対しては長くする
- レーザーラインの中心の画素のグレースケール値の範囲：200~255



元画像の右下には、カーソルの位置の画素のグレースケール値が表示される。表示されない場合は、ビューの画像情報ボックスをチェックしてください。

- レーザーラインの輝度を高くしたい場合、**露出時間**を長くしてください。輝度を高くしたい場合、**露出時間**を低くしてください
- 最大スキャン速度をアップしたい場合、**露出時間**の値を小さくして**アナログゲイン**の値を大きく調整してください
- **露出時間**を最大値に設定してもレーザーラインが暗過ぎている場合、**アナログゲイン**の値を大きくしてください
- **露出時間**を最小値に設定してもレーザーラインが明る過ぎている場合、**レーザー出力**の値を小さくしてください



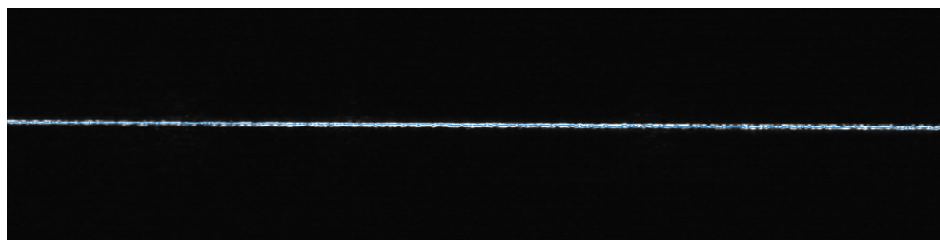
データ表示画面の右上にインラインプロファイル測定の最大スキャン頻度を確認できます。

他のパラメータを同じ値に設定した場合、**露出時間**値によって元画像は以下のように異なります。

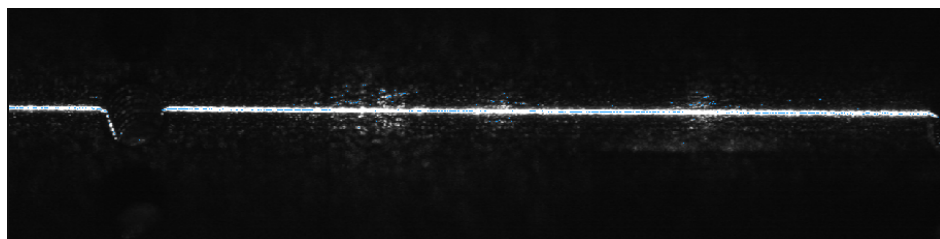
露出時間：40 μ s



露出時間
：200 μ s



露出時間
：1500 μ s



HDR 露出設定

パラメータ説明	元画像を取得する時の露出時間を設定する。露出時間は元画像のレーザーラインの輝度と幅、またインラインプロファイル測定器の最大スキャン速度に影響する 露出時間が長いほどレーザーラインの幅は広くなり輝度も高くなりますが最大スキャン速度は低くなる。露出時間が短いほどレーザーラインの幅は狭くなり輝度も低くなりますが最大スキャン頻度は高くなる
可視性	初級、専門、グル
オプション	<ul style="list-style-type: none"> ● 値の範囲： <ul style="list-style-type: none"> ○ 総露出時間：12~15600μs ○ 露出時間 1/2/3：4~5200μs ● 調整ステップサイズ：2μs
調整説明	詳しい操作手順は以下の HDR 露出設定 をお読みください <ul style="list-style-type: none"> ● レーザーラインの中心の画素のグレースケール値の範囲：200~255 <div style="border: 1px solid #ccc; padding: 5px; margin: 10px 0;"> <div style="display: flex; align-items: center;"> <p>元画像の右下には、カーソルの位置の画素のグレースケール値が表示されます。表示されない場合は、ビューの画像情報ボックスをチェックしてください。</p> </div> </div> <ul style="list-style-type: none"> ● レーザーラインの輝度を高くしたい場合、総露出時間を長くしてください。輝度を高くしたい場合、総露出時間を低くしてください ● 最大スキャン速度をアップしたい場合、総露出時間の値を小さくしてアナログゲインの値を大きく調整してください ● 総露出時間を最大値に設定してもレーザーラインが暗過ぎている場合、アナログゲインの値を大きくしてください ● 総露出時間を最小値に設定してもレーザーラインが明る過ぎている場合、レーザー出力の値を小さくしてください



データ表示画面の右上にインラインプロファイル測定の最大スキャン速度を確認できません。

HDR 露出設定

HDR 露出モードでは、1回の露出には3つの段階があります。これによって対象物の材質や色が異なっても輝度が適切な反射光を受光することが可能です。

HDR 露出モードを使用するとき、総露出時間を設定し、かつ3回の露出の時間の割合を調整する必要があります。総露出時間は Timed モードの設定値を参照して設定する必要があります。

以下の手順を実行します：

1. プロファイルモードで、対象物表面のもっとも複雑（材質や色が様々ある）部分に対してデータを取得します。
2. 露出モードに **Timed** を選択し、**露出時間**を調整してもっとも反射しない部分でもよく取れるようにします。このときの**露出時間**は、**HDR 露出設定**の**総露出時間**に設定すべき値です。
3. 露出モードに **HDR** を選択し、**HDR 露出設定**の右の[**編集**]をダブルクリックして**HDR 露出設定**ウィンドウを開きます。
4. **総露出時間**に手順 2 で取得した時間を入力します。
5. [**適用**]をクリックしてウィンドウを閉じます。プロファイルモードで再度データを取得して元画像のレーザーラインの輝度を確認します。
 - 輝度が要件を満たした場合調整はここで終わります。
 - 対象物の最も反射する部分が反射するレーザーラインの輝度は要件を満たさなければ手順 6~9 を実行して下さい。
6. 露出モードに **Timed** を選択し、**露出時間**を調整してもっとも反射する部分がちょうど見えるようにします。このときの**露出時間**は、**HDR 露出設定**の**露出時間3**に設定すべき値です。
7. 露出モードに **HDR** を選択し、**HDR 露出設定**の右の[**編集**]をダブルクリックして**HDR 露出設定**ウィンドウを開きます。
8. **割合の期待値**を調整して**露出時間3**の値をおおむね手順 6 で取得した露出時間にします。



3つの段階の露出時間：**露出時間 1** > **露出時間 2** > **露出時間 3**。

手順 8 を完了しても以上の要件を満たさなければ、続けて**割合の期待値**を調整してください。

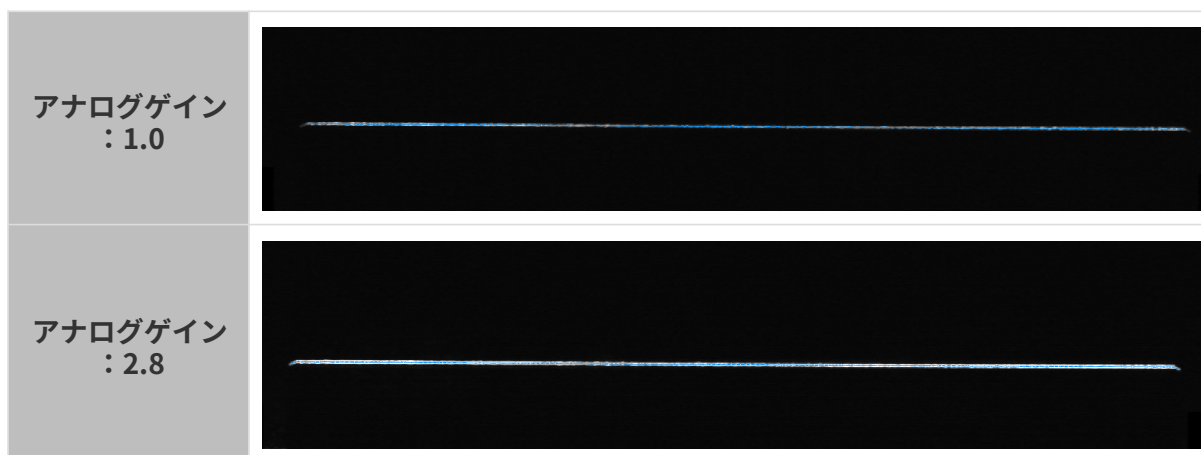
9. [**適用**]をクリックしてウィンドウを閉じます。プロファイルモードで再度データを取得して元画像のレーザーラインの輝度を確認します。
 - 輝度が要件を満たした場合調整はここで終わります。
 - それでも露出オーバーが発生したら、以下のように調整してください：
 - **露出時間1**の割合を増やすか**露出時間3**の割合を減らします。
 - **第一しきい値**または**第二しきい値**（**管理者モード**に切り替える必要がある）を減らします。

アナログゲイン


パラメータ説明	値を高くすると元画像の輝度は高くなりますがノイズが発生する
可視性	初級、専門、グル

オプション	LNX-8030 : <ul style="list-style-type: none"> ● 1.0× (初期値) ● 1.3× ● 2.0× ● 3.0× 	LNX-8080 と LNX-8300 : <ul style="list-style-type: none"> ● 1.0× (初期値) ● 1.3× ● 1.9× ● 2.8× ● 5.5×
調整説明	<ul style="list-style-type: none"> ● レーザーラインが暗くて最大スキャン速度をアップしたい場合、アナログゲインを高く、露出時間 (Timed) / 総露出時間 (HDR)を短くしてください ● 露出時間/総露出時間を最大値に設定してもレーザーラインが暗過ぎている場合、アナログゲインの値を大きくしてください ● アナログゲインを最大値に設定してもレーザーラインが暗過ぎている場合、アナログゲインまたはレーザー出力の値を大きくしてください <div style="border: 1px solid gray; padding: 5px; margin-top: 10px;"> <p>アナログゲインの値をあんまり高く調整すると HDR の効果は悪くなります。</p> <ul style="list-style-type: none"> ● LNX-8030 : アナログゲインの値が 2.0× 以上になったら、HDR 効果が悪くなります。 ● LNX-8080 と LNX-8300 : アナログゲインの値が 1.9× 以上になったら、HDR 効果が悪くなります。 </div>	

他のパラメータを同じ値に設定した場合、**アナログゲイン**値によって元画像は以下のように異なります。



デジタルゲイン

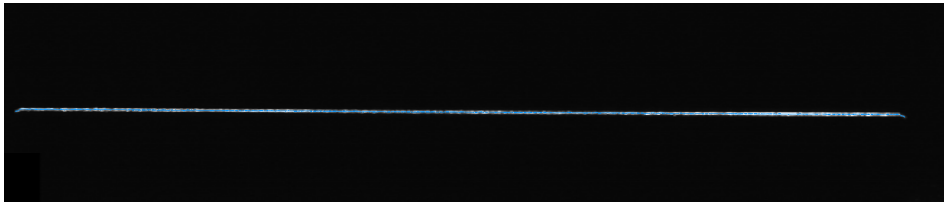
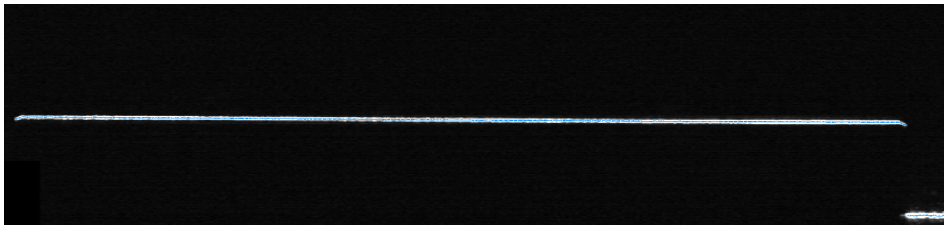
パラメータ説明	このパラメータの値を高く調整すると元画像の輝度は高くなりますがノイズが発生します。 <div style="margin-top: 10px;">  <p>アナログゲインと比べれば、デジタルゲインを使用すればより多くのノイズが発生します。アナログゲインを最大値に調整してもレーザーラインが暗い場合にのみデジタルゲインを使用してください</p> </div>
可視性	専門、グル
オプション	<ul style="list-style-type: none"> ● 設定可能な範囲：0~10 ● 初期値：0
調整説明	アナログゲインを最大値に調整してもレーザーラインが暗い場合、デジタルゲインの値を高くしてください

デジタル値は最小グレースケール値の最小値に影響します。




- デジタルゲインの値を高くすると最小グレースケール値の最小値は増加します。更新された最小グレースケール値が設定値より高い場合、設定値は自動的に最小値になります。
- デジタルゲイン値を低く調整すると最小グレースケール値の最小値は下がります。

他のパラメータを同じ値に設定した場合、デジタルゲイン値によって元画像は以下のように異なります。

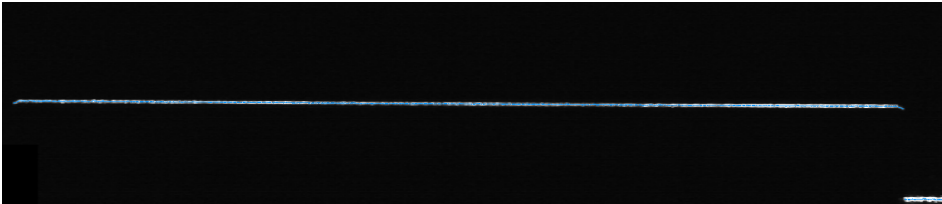
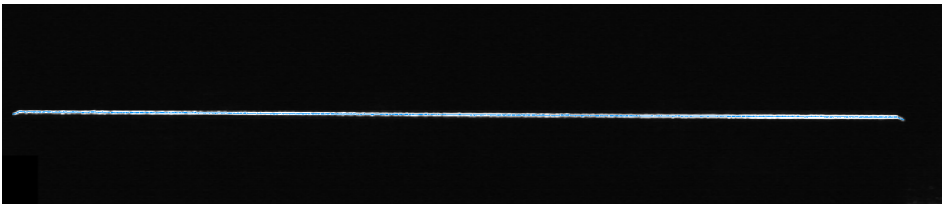
デジタルゲイン ：0	
デジタルゲイン ：5	

レーザー出力

パラメータ説明	照射するレーザーのパワーを設定する。これは、生画像内のレーザーラインの輝度に影響する
可視性	専門、グル

オプション	<ul style="list-style-type: none"> ● 設定可能な範囲：40~100 ● 調整のステップサイズ：10 ● 初期値： <ul style="list-style-type: none"> ○ LNX-8030：60 ○ LNX-8080：80 ○ LNX-8300：95
調整説明	<p>対象物が反射しているか色が明るい場合、パラメータ値を小さくしてレーザーラインの輝度を下げて下さい。対象物が反射しないか色が暗い場合、パラメータ値を高くしてレーザーラインの輝度を上げて下さい</p> <div style="display: flex; align-items: center; margin-top: 10px;">  <p>同じレーザー出力に設定しても、デバイスによってレーザーの輝度が異なることがある。お使いのデバイスによって調整してください</p> </div>

他のパラメータを同じ値に設定した場合、**レーザー出力**設定値によって取得した元画像は以下のように異なります。

レーザー出力 ：50	
レーザー出力 ：100	

ROI




ROIを設定します。

Z方向 ROI

パラメータ説明	<p>Z方向ROIを設定すると、元画像の真ん中の部分を保持し、上部と下部の部分は切り取られる</p> <p>Z方向 ROI を設定すると処理するデータ量を減少できるので最大スキャン速度をアップすることが可能</p>
可視性	初級、専門、グル

オプション	このパラメータのオプションは、切り取られた前の画像の高さに対する切り取られた後の画像の高さの比率 <ul style="list-style-type: none"> ● 1 (初期値) ● 1/2 ● 1/4 ● 1/8 ● 1/16
調整説明	Z方向 ROI を設定すると元画像の高さだけを変更し、幅を変更しない。必要なレーザーラインが切り取られないように照射される範囲に応じて調整してください

他のパラメータを同じ値に設定した場合、**Z方向 ROI** 設定値によって取得した元画像は以下のように異なります。

Z方向 ROI : 1	Z方向 ROI : 1/2	Z方向 ROI : 1/4
		


プロファイル抽出

このクラスのパラメータはプロファイルの抽出結果に影響します。

いかのようにプロファイルを抽出します。

1. **最小グレースケール値**によって有効なピクセルを選択し、各レーザーラインの画素の各列の抽出点を計算します。
2. **抽出点最低/最高強度**と**レーザーライン最小/最大幅**によって各列の画素から要件を満たす抽出点を選択します。
3. **抽出点選択**の値によって複数の抽出点を含むピクセル列から最終的な抽出点を選択してプロファイルを生成します。

最小グレースケール値

パラメータ説明	元画像にある有効画素の最小グレースケール値を設定する。グレースケールがこの値より小さい画素は、プロファイル生成に使用されない <div style="display: flex; align-items: center; margin-top: 10px;">  <div> 元画像の右下には、カーソルの位置の画素のグレースケール値が表示される。表示されない場合は、ビューの画像情報ボックスをチェックしてください。 </div> </div>
---------	---

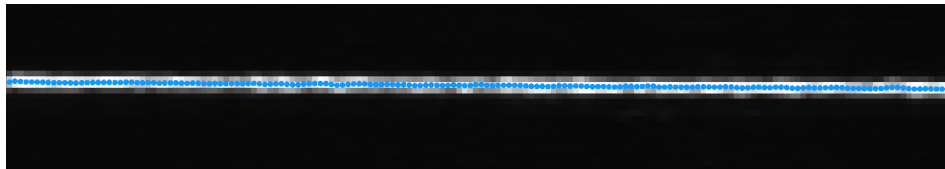
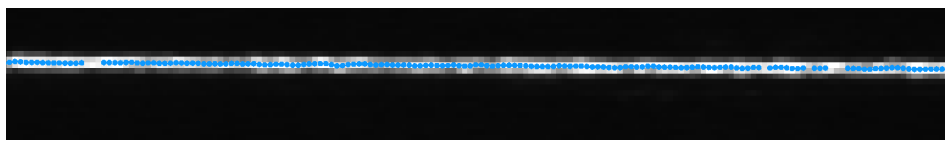
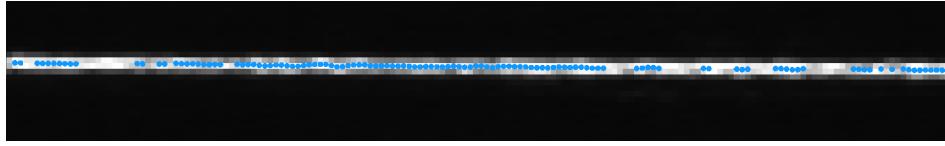
可視性	初級、専門、グル
オプション	<ul style="list-style-type: none"> ● 値の範囲：（可変）~250 ● 初期値：20
調整説明	<ul style="list-style-type: none"> ● このパラメータは各レーザーラインの各列にある有効画素の下図を決定し、抽出点強度とレーザーラインの幅に影響する

最小グレースケール値は他のパラメータは以下のように互いに影響します。



- 最小グレースケール値の最小値はデジタルゲインから影響されます。
 - デジタルゲインの値を高くすると最小グレースケール値の最小値は増加します。更新された最小グレースケール値が設定値より高い場合、設定値は自動的に最小値になります。
 - デジタルゲイン値を低く調整すると最小グレースケール値の最小値は下がります。
- 最小グレースケール値は抽出点の最低強度の最小値を決定します。抽出点の最低強度の最小値= 最小グレースケール値 + 1
 - 最小グレースケール値を高く調整すると抽出点の最低強度の最小値が増加します。更新された抽出点の最低強度の最小値が設定値より高い場合、設定値は自動的に最小値になります。
 - 最小グレースケール値を低くすると抽出点の最低強度の最小値が下がります。

他のパラメータを同じ値に設定した場合、最小グレースケール値によって取得したプロファイルは以下のように異なります。

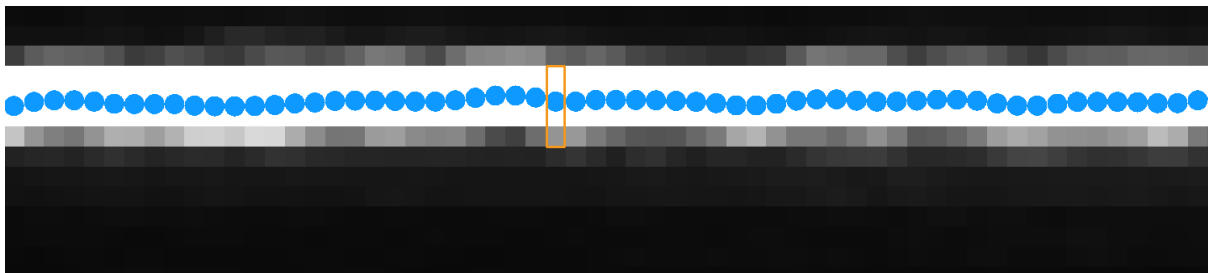
最小グレースケール値：20	
最小グレースケール値：50	
最小グレースケール値：70	

抽出点の最低強度

各レーザーラインの各列の画素から1つの抽出点を計算します。各抽出点の強度はこのレーザーラインの列にある有効画素グレースケールの平均値です。

下図では、選択した列には4つの有効画素があるので、この列の抽出点強度はこの4つの画素の

平均グレースケール値です。



パラメータ説明	抽出点の最低強度を設定する。強度がこの値より低い抽出点は無視される
可視性	初級、専門、グル
オプション	<ul style="list-style-type: none"> ● 値の範囲：（最小グレースケール値 + 1） ~254 ● 初期値：21
調整説明	ほとんどの場合、迷光や多重反射によって生じたレーザーラインの抽出点の強度は低い。抽出点の最低強度を適切に設定することでこのような抽出点を除去できる

抽出点の最低強度は他のパラメータは以下のように互いに影響します。

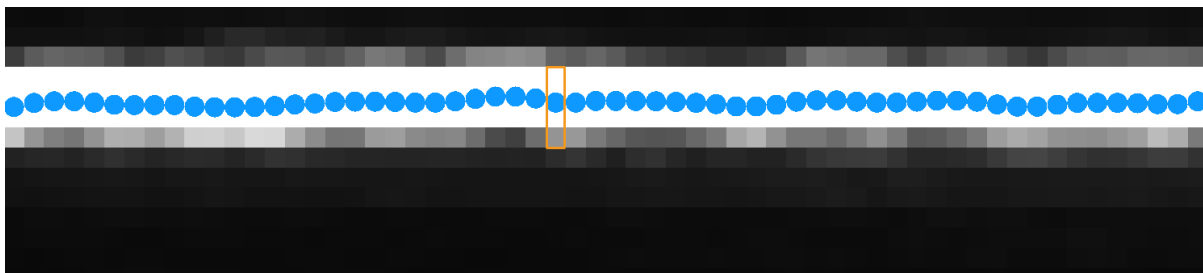


- **最小グレースケール値**は抽出点の**最低強度**の最小値を決定します。抽出点の**最低強度**の最小値= **最小グレースケール値 + 1**
 - **最小グレースケール値**を高く調整すると**抽出点の最低強度**の最小値が増加します。更新された**抽出点の最低強度**の最小値が設定値より高い場合、設定値は自動的に最小値になります。
 - **最小グレースケール値**を低くすると**抽出点の最低強度**の最小値が下がります。
- **抽出点の最低強度**の値は**抽出点の最高強度**の最小値を決定します。抽出点の**最高強度**の最小値=**抽出点の最低強度 + 1**
 - **抽出点の最低強度**を高くすると**抽出点の最高強度**の最小値が増加します。更新された**抽出点の最高強度**の最小値が設定値より高い場合、設定値は自動的に最小値になります。
 - **抽出点の最低強度**を低くすると**抽出点の最高強度**の最小値が下がります。

抽出点の最高強度

各レーザーラインの各列の画素から1つの抽出点を計算します。各抽出点の強度はこのレーザーラインの列にある有効画素グレースケールの平均値です。

下図では、選択した列には4つの有効画素があるので、この列の抽出点強度はこの4つの画素の平均グレースケール値です。



パラメータ説明	抽出点の最高強度を設定する。強度がこの値より高い抽出点は無視される
可視性	初級、専門、グル
オプション	<ul style="list-style-type: none"> ● 値の範囲：（抽出点の最低強度 + 1） ~255 ● 初期値：255
調整説明	抽出点の最高強度を適切に設定することで鏡面反射によって生じた抽出点を除去できる

抽出点の最低強度の値は抽出点の最高強度の最小値を決定します。

抽出点の最高強度の最小値=抽出点の最低強度 + 1

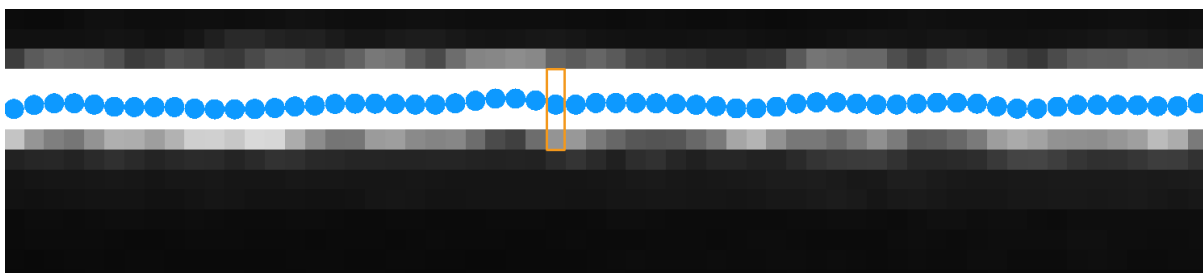


- 抽出点の最低強度を高くすると抽出点の最高強度の最小値が増加します。更新された抽出点の最高強度が設定値より高い場合、設定値は自動的に最小値になります。
- 抽出点の最低強度を低くすると抽出点の最高強度の最小値が下がります。

レーザーラインの最小幅

レーザーラインの幅は各列の画素の属性、すなわちこの列にある有効画素の数です。

下図では、選択した列には4つの有効画素があるので、この列の画素のレーザーラインの幅は4です。



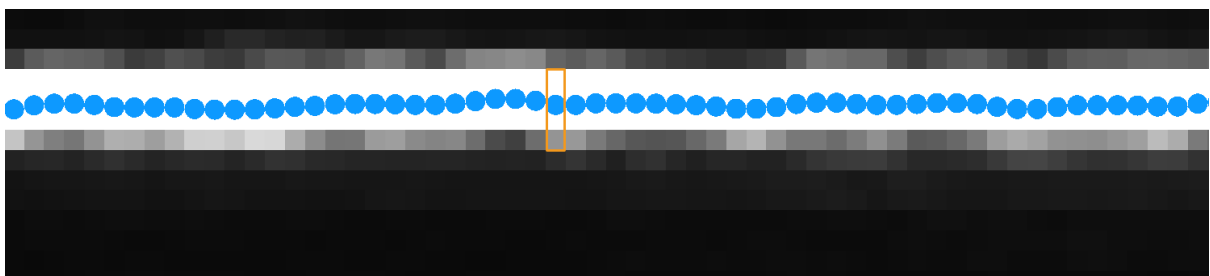
パラメータ説明	レーザーラインの幅の最小値を設定する。レーザーラインのある列の幅は設定値より小さい場合、この列の画素の抽出点は無視される
可視性	初級、専門、グル

オプション	<ul style="list-style-type: none"> ● 値の範囲：0~（レーザーラインの最大幅 - 1） ● 初期値：2
調整説明	レーザーラインの最小・最大幅を適切に設定することで迷光や多重反射によって生じた過度に広いまたは狭いレーザーラインを除去できる

レーザーラインの最大幅

レーザーラインの幅は各列の画素の属性、すなわちこの列にある有効画素の数です。

下図では、選択した列には4つの有効画素があるので、この列の画素のレーザーラインの幅は4です。



パラメータ説明	レーザーラインの幅の最大値を設定する。レーザーラインのある列の幅は設定値より大きい場合、この列の画素の抽出点は無視される
可視性	初級、専門、グル
オプション	<ul style="list-style-type: none"> ● 値の範囲：（レーザーラインの最小幅 + 1）~64 ● 初期値：30
調整説明	レーザーラインの最小・最大幅を適切に設定することで迷光や多重反射によって生じた過度に広いまたは狭いレーザーラインを除去できる

抽出点選択

パラメータ説明	ある列の画素に複数の抽出点がある場合、結果的に抽出点は設定値に基づいて選択する
可視性	初級、専門、グル

オプション	<ul style="list-style-type: none"> ● 最大強度（初期値）：強度がもっとも高い抽出点を最終的な抽出点として使用する ● もっとも近い：Z値がもっとも小さい抽出点を最終的な抽出点として使用する ● もっとも遠い：Z値がもっとも大きい抽出点を最終的な抽出点として使用する ● 無効：この列の画素を無効画素と見なす。プロファイルにはこの列は空。複雑で認識し難いシーンに使用する
調整説明	実際のニーズに応じて調整してください

プロファイル処理

このクラスのパラメータは、抽出したプロファイルの品質を向上させるために処理します。

フィルタ

パラメータ説明	フィルターのタイプを設定する。プロファイルをフィルタリングする。ノイズを削減してプロファイルをより平滑にすることが可能
可視性	初級、専門、グル
オプション	<ul style="list-style-type: none"> ● 無し（初期値）：フィルタリングしない。プロファイルに明らかなノイズがない場合に使用する ● 平均化フィルタ：画像をぼかして滑らかにする。使用する時に平均化フィルタウィンドウサイズを設定してください ● メディアンフィルタ：中央値を利用してフィルタリングする。深度値が両側の点と大きく異なるノイズを削減できる。使用する時にメディアンフィルタウィンドウサイズを設定してください
調整説明	実際のニーズに応じて調整してください


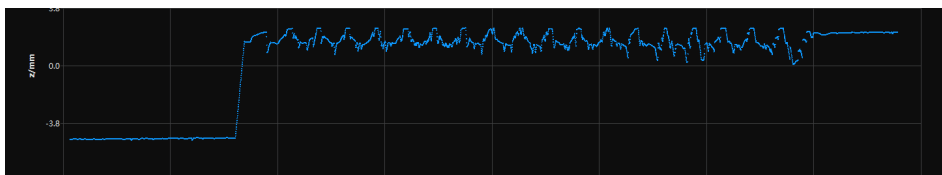
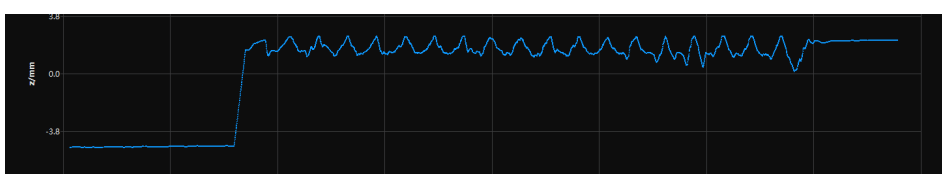
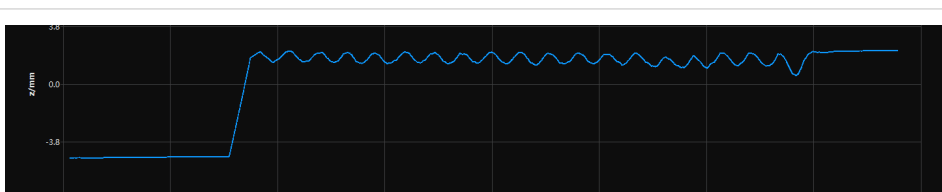


平均化フィルタウィンドウサイズ

パラメータ説明	平均化フィルタウィンドウサイズを設定する。 フィルタ を 平均化フィルタ に設定した場合使用する
可視性	初級、専門、グル

オプション	<ul style="list-style-type: none"> ● 2 (初期値) ● 4 ● 8 ● 16 ● 32
調整説明	ウィンドウサイズが大きいほどより平滑なデータを取得できるが対象物のディテールのロスが発生する可能性がある

他のパラメータを同じ値に設定した場合、平均化フィルタウィンドウサイズの値によって取得したプロフィールは以下のように異なります。

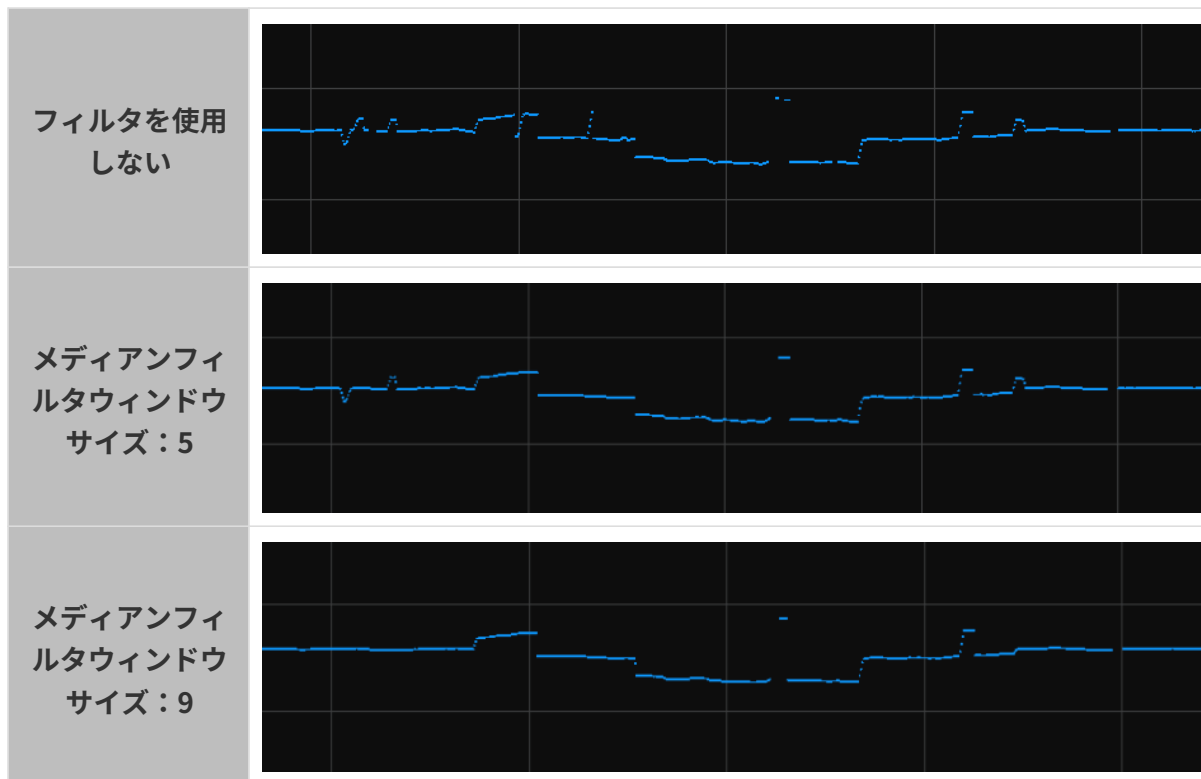
フィルタを使用しない	
平均化フィルタウィンドウサイズ：2	
平均化フィルタウィンドウサイズ：8	
平均化フィルタウィンドウサイズ：32	

メディアンフィルタウィンドウサイズ


パラメータ説明	メディアンフィルタウィンドウサイズを設定する。フィルタをメディアンフィルタに設定した場合使用する
可視性	初級、専門、グル
オプション	<ul style="list-style-type: none"> ● 3 (初期値) ● 5 ● 7 ● 9

調整説明 ウィンドウサイズが大きいほどより多くのノイズを削減可能

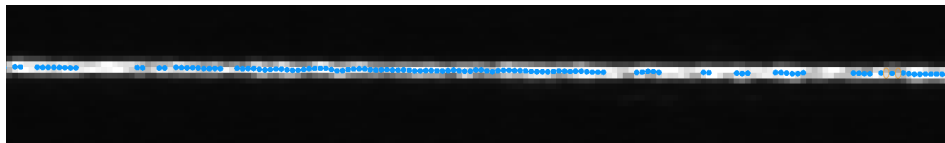
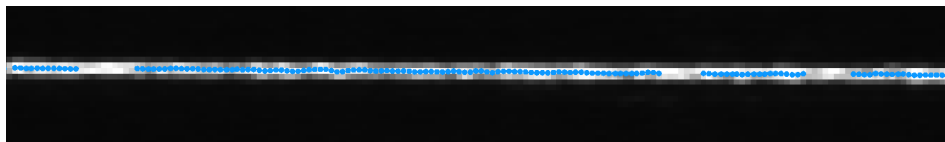
他のパラメータを同じ値に設定した場合、**メディアンフィルタウィンドウサイズ**の値によって取得したプロファイルは以下のように異なります。



プロファイル補完

パラメータ説明	プロファイルに補完する部分のサイズを設定する プロファイルに断線した部分の連続点の数がこの値以下の場合、この部分は補完される。補完するデータは、断線した部分の両側の点の差（線形補間法）に基づいて計算する
可視性	初級、専門、グル
オプション	<ul style="list-style-type: none"> ● 設定可能な範囲：0~16 ● 初期値：0
調整説明	断線した部分の大きさに応じて調整してください <div style="display: flex; align-items: center;">  <p> プロファイル補完機能を使用すると、深度の変動が大きいディテール（対象物の端など）が歪むことがある。プロファイル補完時エッジ保護を調整して歪みを改善することができる </p> </div>

他のパラメータを同じ値に設定した場合、**プロファイル補完**設定値によって取得した元画像は以下のように異なります。

プロファイル補完 完：0	
プロファイル補完 完：5	

プロファイル補完時エッジ保護

パラメータ説明	「プロファイル補完」機能を使用するときに対象物のエッジを保護する程度を設定する
可視性	初級、専門、グル
オプション	<ul style="list-style-type: none"> ● 値の範囲：1~5 ● 初期値：3
調整説明	値を高くすると深度の変動が大きいディテール（対象物の端など）は保持できるが補完される部分は小さくなる

マスク

パラメータ説明	マスクを使用して不要なデータ（ノイズ、多重反射によって生成されるレーザーライン）を排除する
可視性	初級、専門、グル
オプション	マスクを使用 <ul style="list-style-type: none"> ● True：追加したマスクを適用する ● False：追加したマスクを適用しない
調整説明	[編集]をダブルクリックして マスクツール ウィンドウを開く。詳しい調整手順は以下の マスクツール をお読みください



マスクツール

マスクを追加、編集、削除します。

マスクを追加する

以下の手順を実行します：

1. 左側のツールバーに使用するツールを選択します。

- ：長方形マスクを作成する。
- ：ポリゴンマスクを作成する。

2. 元画像の遮蔽する部分を確認してからマスクを作成します：

- 長方形マスク：マウスの左ボタンをクリックしてドラッグする。
- ポリゴンマスク：マウスの左ボタンをクリックしてポリゴンマスクの頂点を指定する。頂点を全部指定したら **Enter** を押すか右ボタンをクリックして完了する。

ポリゴンマスクを作成するときに重なる部分は無効です。



- **[再度取得]** をクリックしてマスクを追加した元画像を再度収集して遮蔽の効果を確認します。
- マスクの位置や形状、サイズを調整したい場合、**マスクを編集** または **マスクを削除** することもできます。


3. 必要なマスクを全部追加したら、**[適用]** をクリックしてウィンドウを閉じます。



[適用] をクリックしたら、**マスクを使用の True** はチェックされます。マスクを使用しない場合、このパラメータの値を **False** にしてください。

マスクを編集

マスクの位置や形状、サイズを調整したい場合、以下のようにマスクを編集してください：

1. 左側のツールバーの  をクリックします。
2. 編集したいマスクを選択して調整します。
 - マスクの位置を移動：マスクを選択してからドラッグする。
 - 長方形マスクのサイズを調整：マスクの頂点をドラッグする。
 - ポリゴンマスクの形状を変更：
 - 頂点を移動：頂点をドラッグする。
 - 頂点を追加：辺をクリックする。
 - 頂点を削除：頂点を右クリックする。



[再度取得] をクリックしてマスクを編集した元画像を再度収集して遮蔽の効果を確認します。


3. 編集を完了したら、[適用]をクリックしてウィンドウを閉じます。



[適用]をクリックしたら、**マスクを使用の True** はチェックされます。マスクを使用しない場合、このパラメータの値を **False** にしてください。

マスクを削除

以下のように使用しないマスクを削除してください：

1. 右の**マスクリスト**から削除したいものを選択してをクリックします。



マスクを全部削除したい場合、**マスクリスト**の右の[クリア]をクリックしてください。

2. 表示される画面で[確認]をクリックします。



[再度取得]をクリックしてマスクを削除した元画像を再度収集して遮蔽の効果を確認します。

3. 削除を完了したら、[適用]をクリックしてウィンドウを閉じます。



[適用]をクリックしたら、**マスクを使用の True** はチェックされます。マスクを使用しない場合、このパラメータの値を **False** にしてください。

補正

このクラスのパラメータはプロファイルの傾きと高さの誤差を補正します。


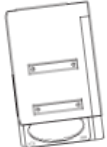

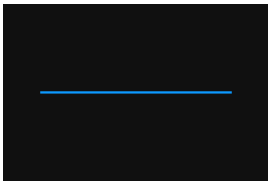
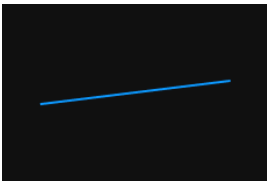
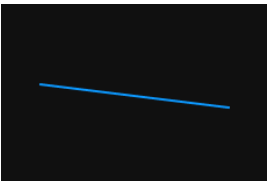
傾き補正

パラメータ説明	プロファイルの傾きを補正する。この傾きは、Y軸を中心としたインラインプロファイル測定器の回転によって引き起こされる
可視性	初級、専門、グル
オプション	<p>傾き補正を使用：</p> <ul style="list-style-type: none"> ● True：傾き補正の結果をプロファイルに適用する ● False：傾き補正の結果をプロファイルに適用しない <p>傾き補正角度：</p> <ul style="list-style-type: none"> ● 値の範囲：-90°~90° ● 初期値：0°
調整説明	詳しい調整手順は以下の 傾き補正手順 をお読みください

傾き補正手順

プロフィールの傾きを補正します。この傾きは、Y軸を中心としたインラインプロフィール測定器の回転によって生じます。

下図に示すように、インラインプロフィール測定はY軸を中心に回転すると取得したプロフィールに傾き角度の誤差が生じます。

	回転無し	Y軸を中心に回転	
インラインプロフィール測定器の取付			
取得したプロフィール			

事前準備

以下のように準備してください。

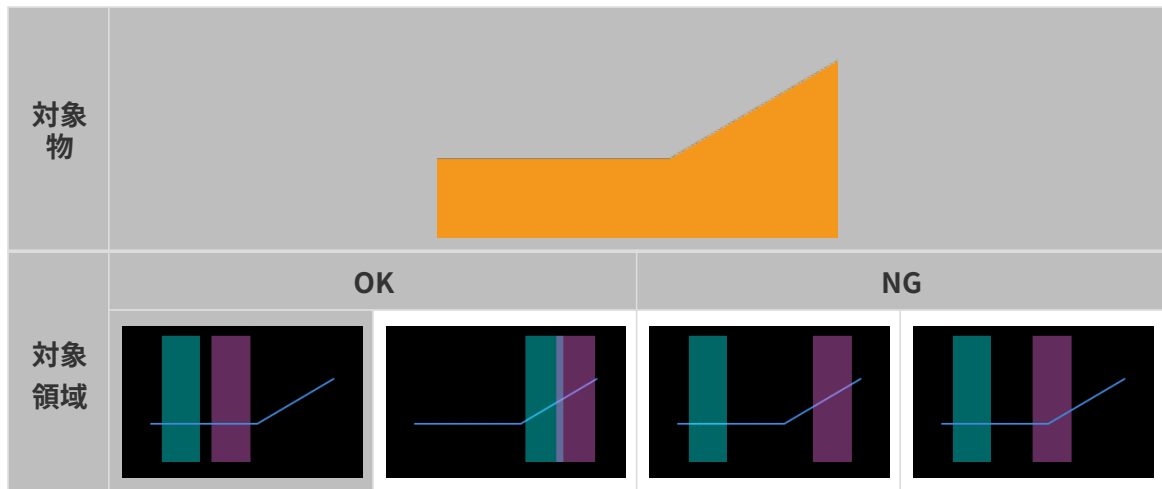
- 表面に平面がある対象物を用意します。
- 対象物の平面部分のプロファイルを完全に取得できることを確認します。できない場合は [プロファイルモード](#) を参考してパラメータを調整してください。
- 対象物がインラインプロフィール測定器に対して移動しないようにし、かつ平面部分のプロファイルを取得します。

操作手順

以下の手順を実行します。

1. **傾き補正**の右の[編集]をクリックして**傾き補正**ウィンドウを開きます。
2. 対象領域を選択してドラッグして調整します。以下の要件を満たすように調整してください。

2つの対象領域のプロファイルはそれぞれ対象物の平面にある2つの位置を反映します。以下の例を参考してください：



i 対象領域が重なっても大丈夫です。

3. 対象領域を指定したあと、そのアンカーポイントをドラッグして領域の幅を調整します。以下の要件を満たすように調整してください。

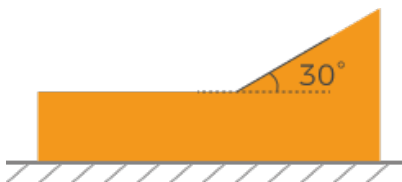
2の要件を満たしたら、対象領域の幅をできる限り広くします。これにより傾き補正に使用できるデータは多くなります。

4. 傾き角度の予想される傾き角度に対象領域のプロファイルを補正したい角度を入力します。

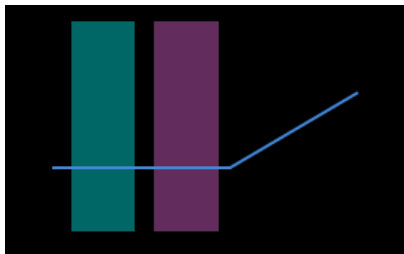
i 正の値は反時計回りの回転を、負の値は時計回りの回転を表します。入力可能な値範囲：-45°~45°。

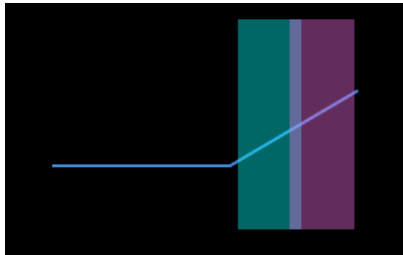
▼ 予想される傾き角度の入力例

下図のように対象物を水平面に置きます。



対象領域の位置によって入力する**予想される傾き角度**の値は異なります。

対象領域	予想される傾き角度
	0°

対象領域	予想される傾き角度
	30°

5. [補正]をクリックします。左の画像にある緑の線は**予想される傾き角度**に補正したファイルを示します。プロファイルが要件を満たしたかを確認します。
 - 満たした場合に[適用]をクリックして今のウィンドウを閉じます。
 - 満たさない場合に手順 2~5 を繰り返します。
6. プロファイルモードで再度データを収集してから**プロファイル**に切り替えて確認します。

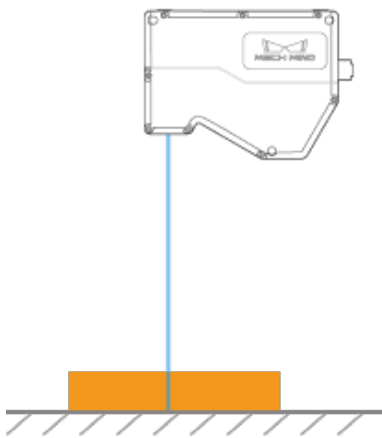
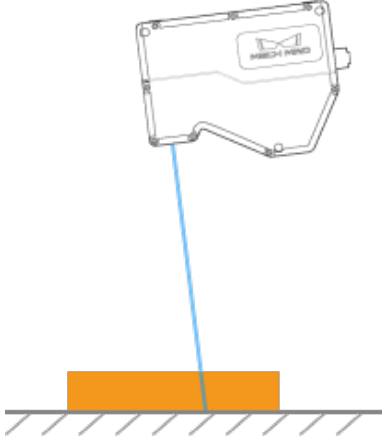
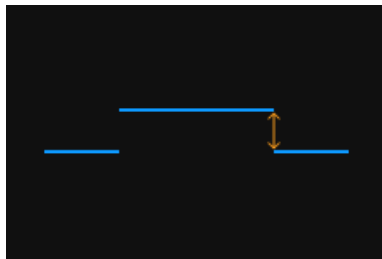
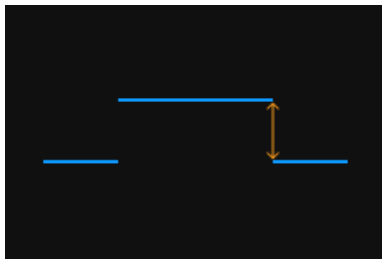
高さ補正

パラメータ説明	プロファイルの高さの誤差を補正する。X 軸を中心としたインラインプロファイル測定器の回転によって引き起こされる
可視性	初級、専門、グル
オプション	高さ補正を使用： <ul style="list-style-type: none"> ● True：高さ補正の結果をプロファイルに適用する ● False：高さ補正の結果をプロファイルに適用しない 高さ補正率： <ul style="list-style-type: none"> ● 設定可能な範囲：0.1~8.0 ● 初期値：1
調整説明	詳しい調整手順は以下の 高さ補正手順 をお読みください

高さ補正手順

プロファイルの高さの誤差を補正します。この誤差は、X 軸を中心としたインラインプロファイル測定器の回転によって生じます。

下図に示すように、インラインプロファイル測定は X 軸を中心に回転すると取得したプロファイルに高さの誤差が生じます。

	回転無し	X 軸を中心に回転
インラインプロフィール測定器		
取得したプロフィール		

事前準備

以下のように準備してください。

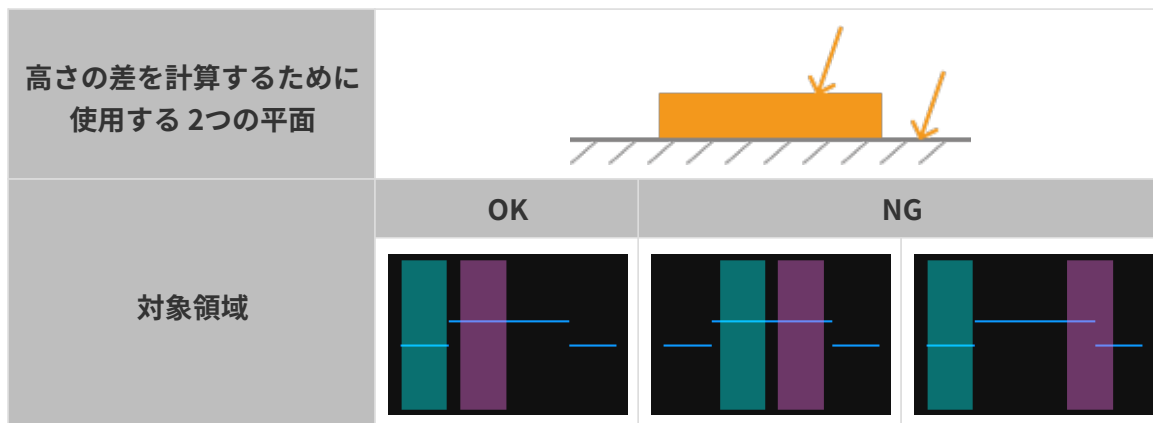
- ケージブロックなど寸法が分かっている規則的な形状をしている物体を用意して水平面に置きます。
- 対象物のプロフィールを完全に取得できることを確認します。できない場合は[プロフィールモード](#)を参考してパラメータを調整してください。
- 対象物がインラインプロフィール測定に対して移動しないことを確認します。
- 高さの差を計算するために使用する2つの平面（ケージブロックの上面とその下の水平面など）を指定し、2つの平面の高さを確認します。

操作手順

以下の手順を実行します。

1. **高さ補正**の右の[編集]をクリックして**高さ補正**ウィンドウを開きます。
2. 対象領域を選択してドラッグして調整します。以下の要件を満たすように調整してください。

2つの対象領域に収まるプロフィールはそれぞれ指定した2つの平面に対応します。



- 対象領域を指定したあと、そのアンカーポイントをドラッグして領域の幅を調整します。以下の要件を満たすように調整してください。

2の要件を満たしたら、対象領域の幅をできる限り広くします。これにより高さ補正に使用できるデータは多くなります。

- 高さの差の**実際の高さの差**に指定した2つの表面の高さの差を入力します



実際の高さの差に入力できる最小値は0.01mmで、最大値はインラインプロファイル測定機のZ軸の測定範囲です。

- [補正]をクリックします。左の画像にある緑の線は補正済みのプロファイルを示します。プロファイルが要件を満たしたかを確認します。

- 満たした場合に[適用]をクリックして今のウィンドウを閉じます。
- 満たさない場合に手順2~5を繰り返します。

- プロファイルモードで再度データを収集してから**プロファイル**に切り替えて確認します。

5.3.2. スキャンモード

本節ではスキャンモードのパラメータを紹介します。

トリガー設定

トリガースourceを選択して関連するパラメータを設定します。




スキャンモードでインラインプロファイル測定器によるデータ収集をトリガーする方法については、[appendix:trigger-methods.pdf](#)と[appendix:configure-triggering.pdf](#)をお読みください。


データ収集トリガー信号ソース

パラメータ説明

データ収集をトリガーする信号ソースを選択する。一回スキャンする時に複数本のデータを取得して複数本のプロファイルを生成し、プロファイルによって1枚の強度画像と深度画像を生成する

可視性	初級、専門、グル
オプション	<ul style="list-style-type: none"> ● 外部トリガー ● ソフトトリガー（初期値）
調整説明	<p>外部入力信号を使用してデータ収集をトリガーする場合、外部トリガーを選択してください。それ以外の場合、ソフトトリガーを選択してください</p> <ul style="list-style-type: none"> ● トリガー方法組み合わせによってデータ収集トリガーソースとラインスキャントリガーソースを設定してください。 ● 外部トリガーを選択したとき、をクリックして収集準備完了状態にしてください。それで外部信号に応答できます。 ● 外部デバイスによってデータ収集制御信号を取得するには、appendix:configure-triggering.pdfと外部デバイスによってデータ収集制御信号を提供するをお読みください。

ラインスキャントリガーソース

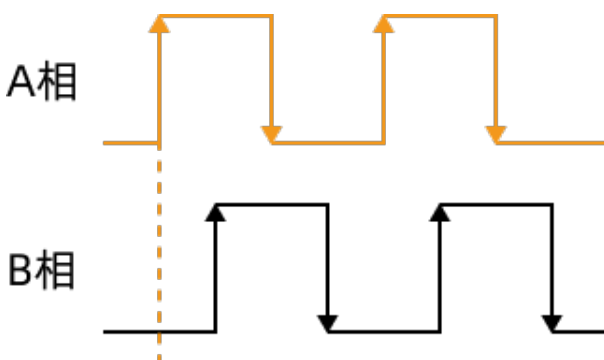
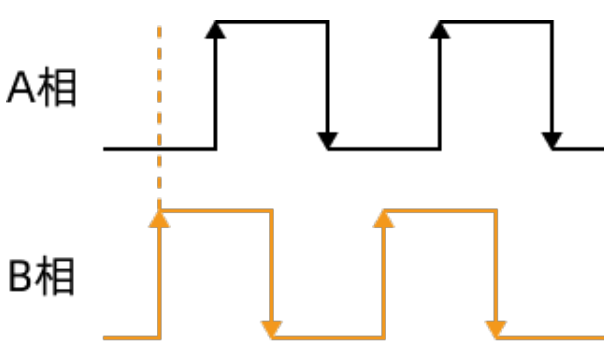
パラメータ説明	一本のラインのスキャンをトリガーする信号ソースを選択する
可視性	初級、専門、グル
オプション	<ul style="list-style-type: none"> ● エンコーダー（初期値） ● 固定周波数
調整説明	<ul style="list-style-type: none"> ● エンコーダーでトリガーする場合、エンコーダーを選択してください ● 一定の頻度でスキャンをトリガーする場合、固定頻度を選択してください <p> トリガー方法組み合わせによってデータ収集トリガーソースとラインスキャントリガーソースを設定してください。</p> <p>すると、トリガー設定には異なるパラメータが表示される：</p> <ul style="list-style-type: none"> ● エンコーダー：トリガー方向、トリガー信号カウントモード、トリガー間隔 ● 固定頻度：トリガー頻度



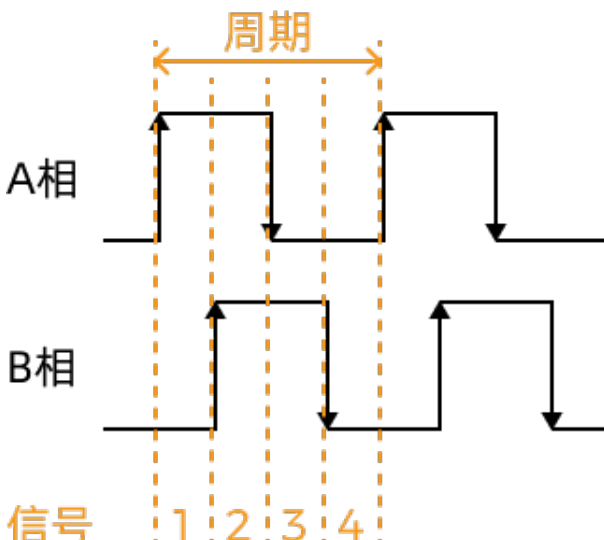

トリガー方法組み合わせによって**データ収集トリガーソース**と**ラインスキャントリガーソース**を設定してください。

エンコーダー：トリガー方向

パラメータ説明	スキャンをトリガーするエンコーダーの動作方向を選択する
---------	-----------------------------

可視性	初級、専門、グル
オプション	<ul style="list-style-type: none"> ● A相が早い：エンコーダーのA相信号が早い時にスキャンをトリガーする  <ul style="list-style-type: none"> ● B相が早い：エンコーダーのB相信号が早い時にスキャンをトリガーする  <ul style="list-style-type: none"> ● 双方向：エンコーダーのA相信号が早いか、B相信号が早いかを問わずにスキャンをトリガーする
調整説明	エンコーダーから出力される信号と対象物がインラインプロファイル測定器に対する移動方向によって調整してください

エンコーダー：トリガー信号カウントモード

パラメータ説明	<p>各エンコーダー信号周期にカウントする信号の数を設定する。カウントの信号はスキャンをトリガーするために使用する（トリガー信号として）</p> <p>下図に示すように、エンコーダーの信号周期には、4つの信号がある</p> 
可視性	初級、専門、グル
オプション	<ul style="list-style-type: none"> ● 1×（初期値）：各信号周期に1つの信号をカウントする ● 2×：各信号周期に2つの信号をカウントする ● 4×：各信号周期に4つの信号をカウントする
調整説明	<ul style="list-style-type: none"> ● このパラメータはトリガー頻度と共同でスキャンをトリガーする頻度を決定する。スキャンをトリガーする頻度がインラインプロファイル測定器の最大スキャン頻度より高い場合、データのロスが発生する。データの一部の紛失を参照してロスの問題を解決してください <div style="border: 1px solid #ccc; padding: 5px; margin: 10px 0;">  データ表示画面の右上にインラインプロファイル測定の最大スキャン速度を確認できます。 </div> <ul style="list-style-type: none"> ● このパラメータはトリガー間隔と共同でスキャンデータのY軸の解像度を決定し、さらにスキャンの精度と強度画像、深度画像のアスペクト比に影響する。詳細はスキャンデータのY軸解像度をお読みください ● スキャンデータのY軸の解像度とX軸と一致させたい場合、トリガー間隔計算機を使用してトリガー頻度を調整してください（トリガー信号カウントモードの値に影響する可能性がある）

エンコーダー：トリガー間隔

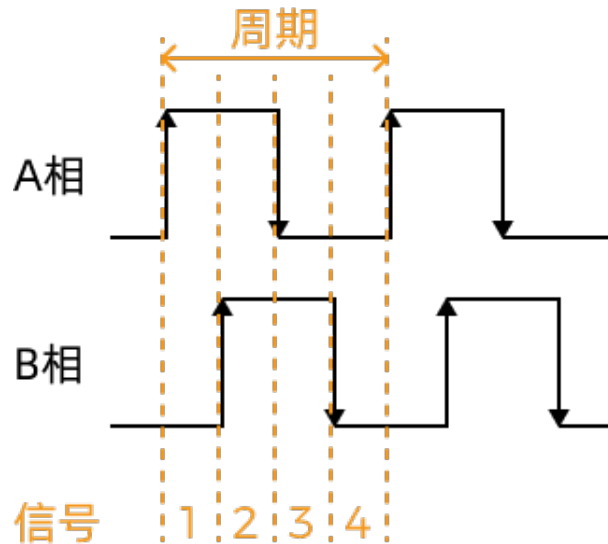
パラメータ説明	一回スキャンする時にトリガー信号の数を設定する
可視性	初級、専門、グル
オプション	<ul style="list-style-type: none"> ● 設定可能な範囲：1~65535 ● 初期値： <ul style="list-style-type: none"> ○ LNX-8030：2 ○ LNX-8080：6 ○ LNX-8300：13
調整説明	<ul style="list-style-type: none"> ● トリガー信号カウントモードと共同でスキャンをトリガーする頻度を決定する。スキャンをトリガーする頻度がインラインプロファイル測定器の最大スキャン頻度より高い場合、データのロスが発生する。データの一部の紛失を参照してロスの問題を解決してください <div style="border: 1px solid #ccc; padding: 5px; margin: 10px 0;">  データ表示画面の右上にインラインプロファイル測定の最大スキャン頻度を確認できます。 </div> <ul style="list-style-type: none"> ● このパラメータはトリガー信号カウントモードと共同でスキャンデータのY軸の解像度を決定し、さらにスキャンの精度と深度画像のアスペクト比に影響する。詳細はスキャンデータのY軸解像度をお読みください ● スキャンデータのY軸の解像度とX軸と一致させたい場合、トリガー間隔計算機を使用してトリガー頻度を調整してください

トリガー間隔計算機を使用する

トリガー間隔計算機によりY軸の解像度とX軸と一致させる**トリガー頻度**値を算出し、さらにアスペクト比が実際と一致する強度画像と深度画像を取得することができます。


以下の手順を実行して**トリガー間隔計算機**で**トリガー間隔**を算出します：

1. **トリガー間隔**の右の[計算]をクリックして**トリガー間隔計算機**ウィンドウを開きます。
2. **エンコーダ解像度**を入力します。エンコーダ解像度は下図の信号が示す対象物がインラインプロファイル測定器に対する移動距離です。μm を単位とします。



3. [適用]をクリックしてウィンドウを閉じます。スキャンモードで再度データを取得して強度画像と深度画像のアスペクト比を確認します。
 - アスペクト比が実際と一致すれば調整はここで終わります。
 - 一致しなければ次の手順を実行します。
4. トリガー信号カウントモードの設定値を確認します。
 - 1× または 2× の場合、手順 5 に進みます。
 - 4× の場合、手順 8 に進みます。
5. トリガー間隔の右の[計算]をクリックしてトリガー間隔計算機ウィンドウを開きます。
6. トリガー信号カウントモードの値を高くします。
7. [適用]をクリックしてウィンドウを閉じます。スキャンモードで再度データを取得して強度画像と深度画像のアスペクト比を確認します。
 - アスペクト比が実際と一致すれば調整はここで終わります。
 - 一致しなければ手順 4 を繰り返します。
8. 強度画像と深度画像のアスペクト比に応じてトリガー間隔の現在の値を細かく調整します。
 - 画像が実際に対して圧縮されている場合は、現在の値を 1 増やします。
 - 画像が実際に対して引き伸ばされている場合は、現在の値を 1 減らします。
9. スキャンモードで再度データを取得して強度画像と深度画像のアスペクト比を確認します。
 - アスペクト比が実際と一致すれば調整はここで終わります。
 - 一致しなければ手順 8 を繰り返します。


固定頻度：トリガー頻度

パラメータ説明	ラインスキャントリガーソースが 固定頻度 に設定されている場合、スキャンをトリガーする固定頻度を設定する
可視性	初級、専門、グル
オプション	<ul style="list-style-type: none"> ● 値の範囲：2Hz~現在の最大スキャン頻度 <div style="display: flex; align-items: center; margin-top: 10px;">  <p>データ表示画面の右上にインラインプロファイル測定の最大スキャン速度を確認できます。</p> </div> <ul style="list-style-type: none"> ● 初期値：1000Hz
調整説明	<ul style="list-style-type: none"> ● このパラメータはスキャンデータのY軸解像度を決定する。Y軸解像度の要件を満たすように調整してください ● スキャンデータのY軸の解像度とX軸と一致させたい場合、以下の公式を参照してトリガー頻度を計算してください： <p style="text-align: center;">トリガー頻度=対象物がインラインプロファイル測定器に対する移動速度 (μm/s) ÷ X軸解像度</p>

スキャン設定

ほかのスキャンに影響するパラメータを設定します。

プロファイル数

パラメータ説明	1枚の強度画像/深度画像を生成するために使用するプロファイルの数を設定する
可視性	初級、専門、グル
オプション	<ul style="list-style-type: none"> ● 値の範囲：16~20000 ● 初期値：5000
調整説明	<p>対象物を反映できる数を設定する。以下の公式をご参考ください：</p> <p>プロファイル数=対象物の長さ (μm) ÷ スキャンデータのY軸解像度 (μm)</p> <div style="display: flex; align-items: center; margin-top: 10px;">  <p>計算した値よりやや高く設定してください</p> </div>

タイムアウト時間

パラメータ説明	データ収集のタイムアウト時間を設定する。設定したタイムアウト時間以内にデータがソフトウェアに送信されない場合、実行しているデータ収集は自動停止する
可視性	初級、専門、グル

オプション	<ul style="list-style-type: none"> ● 設定可能な範囲：100~60000ms ● 初期値：4000ms
調整説明	実際のニーズに応じて調整してください


露出遅延

パラメータ説明	インラインプロファイル測定器がレーザーを放出してから露出するまでの遅延時間を設定する 露光遅延の値が大きいほど、元画像内のレーザーラインの輝度はより安定し、強度画像と深度画像の品質もより安定する。ただし、最大スキャン速度は低下する
可視性	グル
オプション	<ul style="list-style-type: none"> ● 範囲：1~2600μs ● 初期値：5μs
調整説明	取得したデータの品質が安定しない（対象物の深度値変動が激しいなど）場合、このパラメータの値を高く調整してください

点群の解像度

点群の X 軸解像度を確認し、Y 軸解像度を設定します。

X 軸解像度

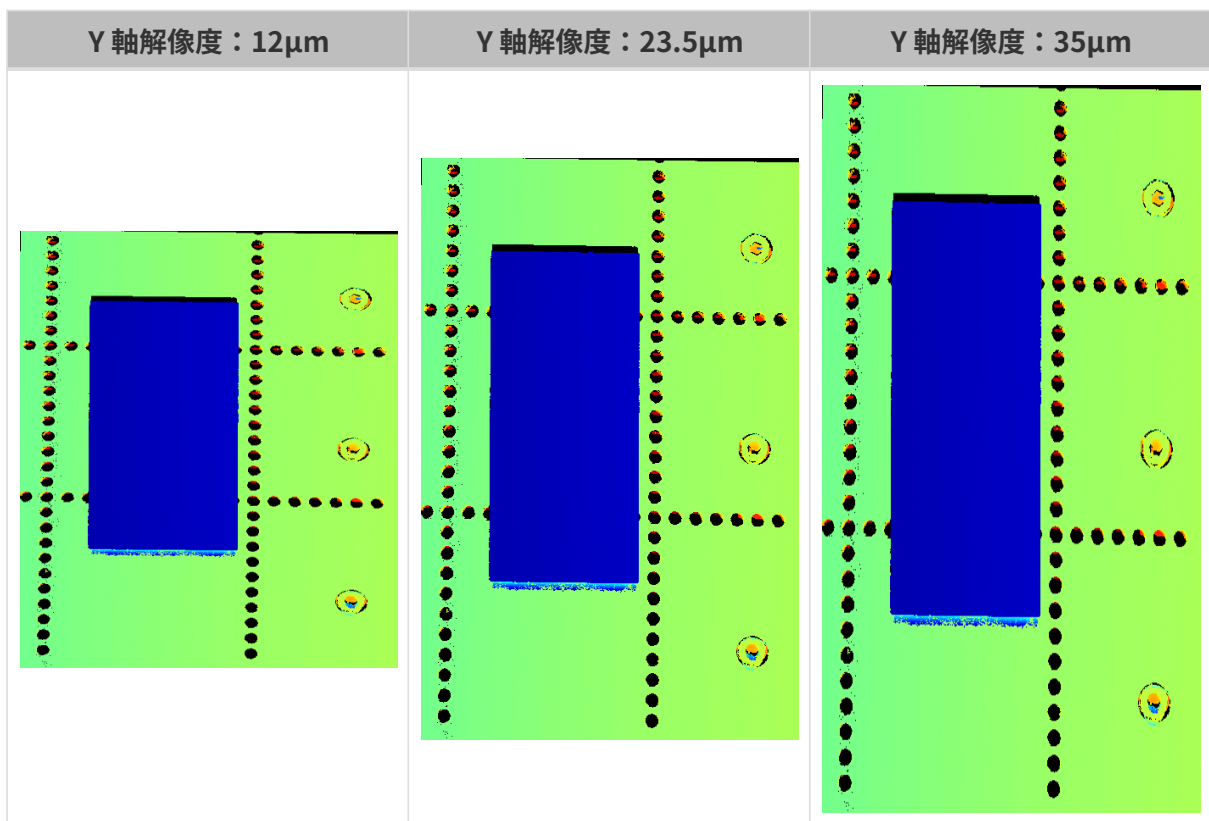
パラメータ説明	X 方向の解像度を表示する。これは、レーザーラインの方向に沿った隣接する 2 点間の距離 <div style="display: flex; align-items: center;">  調整できないパラメータです。 </div>
可視性	初級、専門、グル
オプション	<ul style="list-style-type: none"> ● LNX-8030：9.0μm ● LNX-8080：23.5μm ● LNX-8300：105.0μm

Y 軸解像度

パラメータ説明	Y 方向の解像度を表示する。これは、対象物移動方向に沿った隣接する 2 点間の距離
可視性	初級、専門、グル

オプション	<ul style="list-style-type: none"> ● 初期値： <ul style="list-style-type: none"> ○ LNX-8030 : 9.0μm ○ LNX-8080 : 23.5μm ○ LNX-8300 : 105.0μm
調整説明	このパラメータは点群のY軸解像度にだけ影響する。2点がY軸に沿う距離が実際より短い場合にパラメータ値を高くしてください。長い場合に低くしてください

他のパラメータを同じ値に設定した場合、Y軸解像度設定値によって取得した点群は以下のように異なります。



マスク

パラメータ説明	マスクを使用して不要なデータ（ノイズ、多重反射によって生成されるレーザーライン）を排除する
可視性	初級、専門、グル
オプション	マスクを使用 <ul style="list-style-type: none"> ● True : 追加したマスクを適用する ● False : 追加したマスクを適用しない

調整説明



[編集]をダブルクリックしてマスクツールウィンドウを開く。詳しい調整手順は以下のマスクツールをお読みください

マスクツール

マスクを追加、編集、削除します。

マスクを追加する

以下の手順を実行します：

1. 左側のツールバーに使用するツールを選択します。
 - ：長方形マスクを作成する。
 - ：ポリゴンマスクを作成する。
2. 元画像の遮蔽する部分を確認してからマスクを作成します：
 - 長方形マスク：マウスの左ボタンをクリックしてドラッグする。
 - ポリゴンマスク：マウスの左ボタンをクリックしてポリゴンマスクの頂点を指定する。頂点を全部指定したら **Enter** を押すか右ボタンをクリックして完了する。

ポリゴンマスクを作成するときに重なる部分は無効です。



- [再度取得]をクリックしてマスクを追加した元画像を再度収集して遮蔽の効果を確認します。
- マスクの位置や形状、サイズを調整したい場合、[マスクを編集](#)または[マスクを削除](#)することもできます。

3. 必要なマスクを全部追加したら、[適用]をクリックしてウィンドウを閉じます。



[適用]をクリックしたら、[マスクを使用](#)の **True** はチェックされます。マスクを使用しない場合、このパラメータの値を **False** にしてください。

マスクを編集

マスクの位置や形状、サイズを調整したい場合、以下のようにマスクを編集してください：

1. 左側のツールバーのをクリックします。

2. 編集したいマスクを選択して調整します。

- マスクの位置を移動：マスクを選択してからドラッグする。
- 長方形マスクのサイズを調整：マスクの頂点をドラッグする。
- ポリゴンマスクの形状を変更：
 - 頂点を移動：頂点をドラッグする。
 - 頂点を追加：辺をクリックする。
 - 頂点を削除：頂点を右クリックする。



[再度取得]をクリックしてマスクを編集した元画像を再度収集して遮蔽の効果を確認します。

3. 編集を完了したら、[適用]をクリックしてウィンドウを閉じます。



[適用]をクリックしたら、**マスクを使用の True** はチェックされます。マスクを使用しない場合、このパラメータの値を **False** にしてください。

マスクを削除

以下のように使用しないマスクを削除してください：

1. 右のマスクリストから削除したいものを選択して をクリックします。



マスクを全部削除したい場合、**マスクリスト**の右の[クリア]をクリックしてください。

2. 表示される画面で[確認]をクリックします。



[再度取得]をクリックしてマスクを削除した元画像を再度収集して遮蔽の効果を確認します。

3. 削除を完了したら、[適用]をクリックしてウィンドウを閉じます。



[適用]をクリックしたら、**マスクを使用の True** はチェックされます。マスクを使用しない場合、このパラメータの値を **False** にしてください。

補正

このクラスのパラメータはプロファイルの傾きと高さの誤差を補正します。

傾き補正




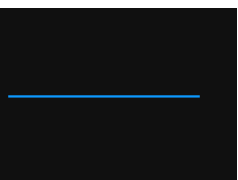
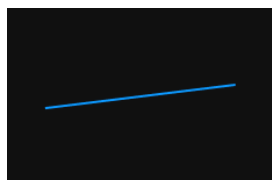
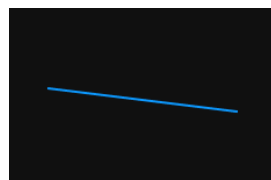
パラメータ説明	プロファイルの傾きを補正する。この傾きは、Y軸を中心としたインラインプロファイル測定器の回転によって引き起こされる
可視性	初級、専門、グル

オプション	傾き補正を使用： <ul style="list-style-type: none"> ● True：傾き補正の結果をプロファイルに適用する ● False：傾き補正の結果をプロファイルに適用しない 傾き補正角度： <ul style="list-style-type: none"> ● 値の範囲：-90°~90° ● 初期値：0°
調整説明	詳しい調整手順は以下の 傾き補正手順 をお読みください

傾き補正手順

プロファイルの傾きを補正します。この傾きは、Y軸を中心としたインラインプロファイル測定器の回転によって生じます。

下図に示すように、インラインプロファイル測定はY軸を中心に回転すると取得したプロファイルに傾き角度の誤差が生じます。

	回転無し	Y軸を中心に回転	
インラインプロファイル測定器の取付			
取得したプロファイル			

事前準備

以下のように準備してください。

- 表面に平面がある対象物を用意します。
- 対象物の平面部分のプロファイルを完全に取得できることを確認します。できない場合は[プロファイルモード](#)を参考してパラメータを調整してください。

対象物がインラインプロファイル測定器に対して移動しないようにし、かつ平面部分のプロ

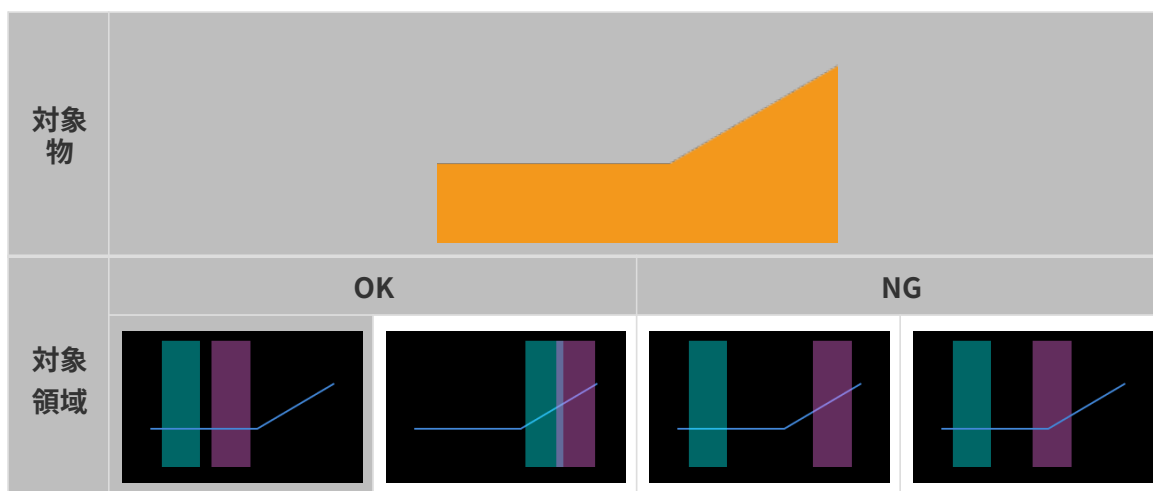
- ファイルを取得します。


操作手順

以下の手順を実行します。

1. 傾き補正の右の[編集]をクリックして傾き補正ウィンドウを開きます。
2. 対象領域を選択してドラッグして調整します。以下の要件を満たすように調整してください。

2つの対象領域のプロファイルはそれぞれ対象物の平面にある2つの位置を反映します。以下の例を参考してください：




 対象領域が重なっても大丈夫です。

3. 対象領域を指定したあと、そのアンカーポイントをドラッグして領域の幅を調整します。以下の要件を満たすように調整してください。

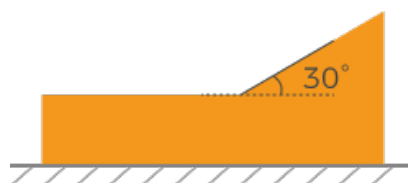
2の要件を満たしたら、対象領域の幅をできる限り広くします。これにより傾き補正に使用できるデータは多くなります。

4. 傾き角度の予想される傾き角度に対象領域のプロファイルを補正したい角度を入力します。

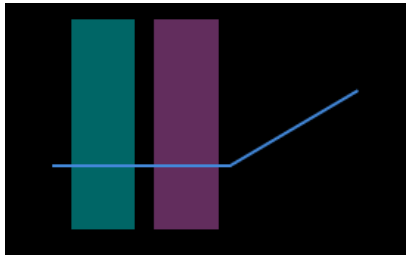
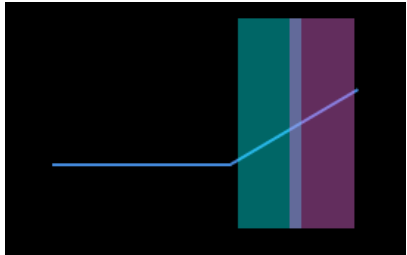
 正の値は反時計回りの回転を、負の値は時計回りの回転を表します。入力可能な値範囲：-45°~45°。

▼ 予想される傾き角度の入力例

下図のように対象物を水平面に置きます。



対象領域の位置によって入力する**予想される傾き角度**の値は異なります。

対象領域	予想される傾き角度
	0°
	30°

5. [補正]をクリックします。左の画像にある緑の線は**予想される傾き角度**に補正したファイルを示します。プロファイルが要件を満たしたかを確認します。

- 満たした場合に[適用]をクリックして今のウィンドウを閉じます。
- 満たさない場合に手順 2~5 を繰り返します。

6. プロファイルモードで再度データを収集してから**プロファイル**に切り替えて確認します。

高さ補正

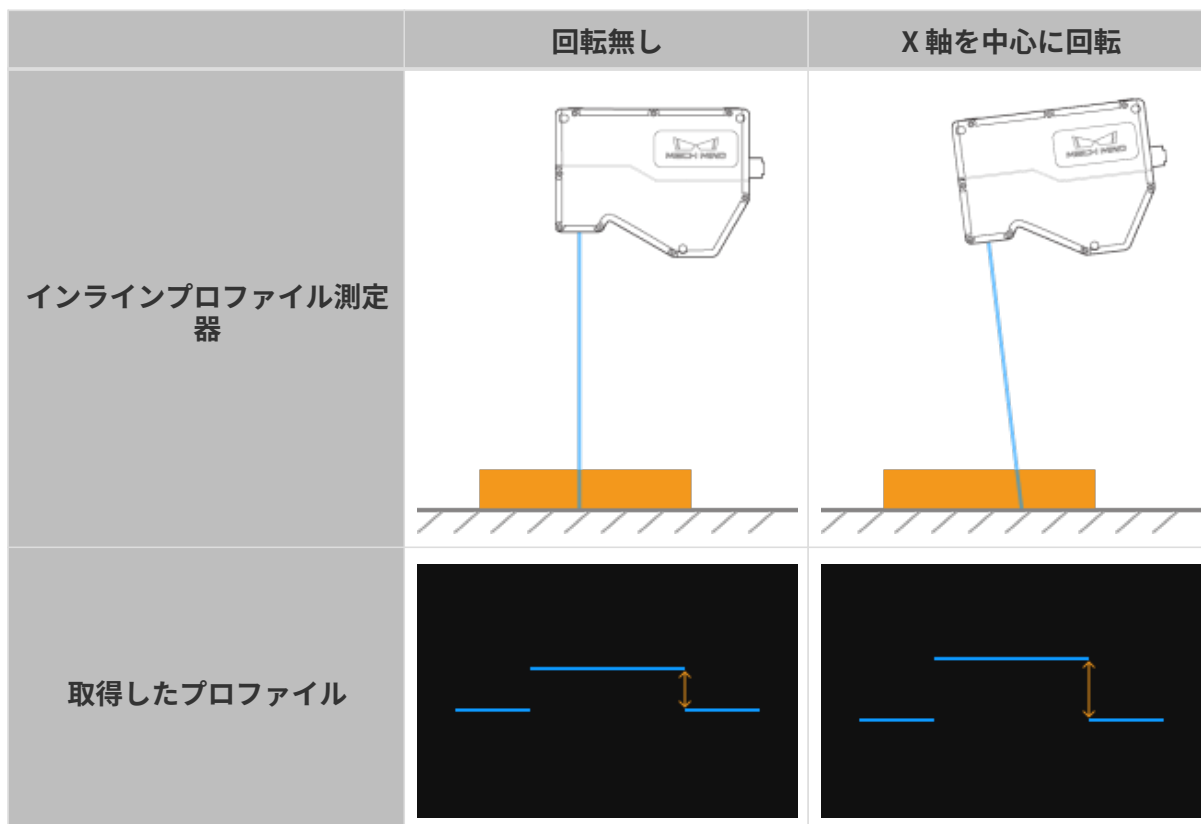
パラメータ説明	プロファイルの高さの誤差を補正する。X 軸を中心としたインラインプロファイル測定器の回転によって引き起こされる
可視性	初級、専門、グル
オプション	<p>高さ補正を使用：</p> <ul style="list-style-type: none"> ● True：高さ補正の結果をプロファイルに適用する ● False：高さ補正の結果をプロファイルに適用しない <p>高さ補正率：</p> <ul style="list-style-type: none"> ● 設定可能な範囲：0.1~8.0 ● 初期値：1
調整説明	詳しい調整手順は以下の 高さ補正手順 をお読みください

高さ補正手順

プロファイルの高さの誤差を補正します。この誤差は、X 軸を中心としたインラインプロファイ

ル測定器の回転によって生じます。

下図に示すように、インラインプロファイル測定はX軸を中心に回転すると取得したプロファイルに高さの誤差が生じます。



事前準備

以下のように準備してください。

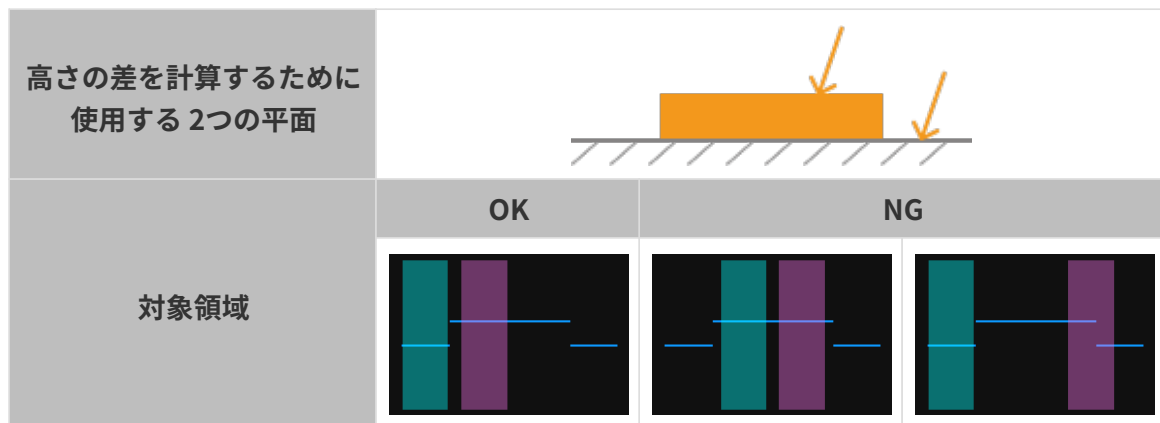
- ケージブロックなど寸法が分かっている規則的な形状をしている物体を用意して水平面に置きます。
- 対象物のプロファイルを完全に取得できることを確認します。できない場合は[プロファイルモード](#)を参考してパラメータを調整してください。
- 対象物がインラインプロファイル測定に対して移動しないことを確認します。
- 高さの差を計算するために使用する2つの平面（ケージブロックの上面とその下の水平面など）を指定し、2つの平面の高さを確認します。

操作手順

以下の手順を実行します。

1. **高さ補正**の右の[編集]をクリックして高さ補正ウィンドウを開きます。
2. 対象領域を選択してドラッグして調整します。以下の要件を満たすように調整してください。

2つの対象領域に収まるプロファイルはそれぞれ指定した2つの平面に対応します。



3. 対象領域を指定したあと、そのアンカーポイントをドラッグして領域の幅を調整します。以下の要件を満たすように調整してください。

2の要件を満たしたら、対象領域の幅をできる限り広くします。これにより高さ補正に使用できるデータは多くなります。

4. 高さの差の実際の高さの差に指定した2つの表面の高さの差を入力します



実際の高さの差に入力できる最小値は0.01mmで、最大値はインラインプロファイル測定のZ軸の測定範囲です。

5. [補正]をクリックします。左の画像にある緑の線は補正済みのプロファイルを示します。プロファイルが要件を満たしたかを確認します。
 - 満たした場合に[適用]をクリックして今のウィンドウを閉じます。
 - 満たさない場合に手順2~5を繰り返します。
6. プロファイルモードで再度データを収集してから**プロファイル**に切り替えて確認します。

5.4. ツール

Mech-Eye Viewerでは、以下のツールが使用できます。本節では、各ツールの機能について説明し、詳しい使用方法を紹介します。

測定ツールについては、以下の内容をご参照ください。

測定ツール

座標系をカスタマイズすることによって深度画像と点群を表示する方法については、以下の内容をご参照ください。

座標系カスタマイズ

5.4.1. 測定ツール

プロフィールの点-点距離、点-線距離、高さの差を測定できます。これによって対象物の形状の精度を検出できます。

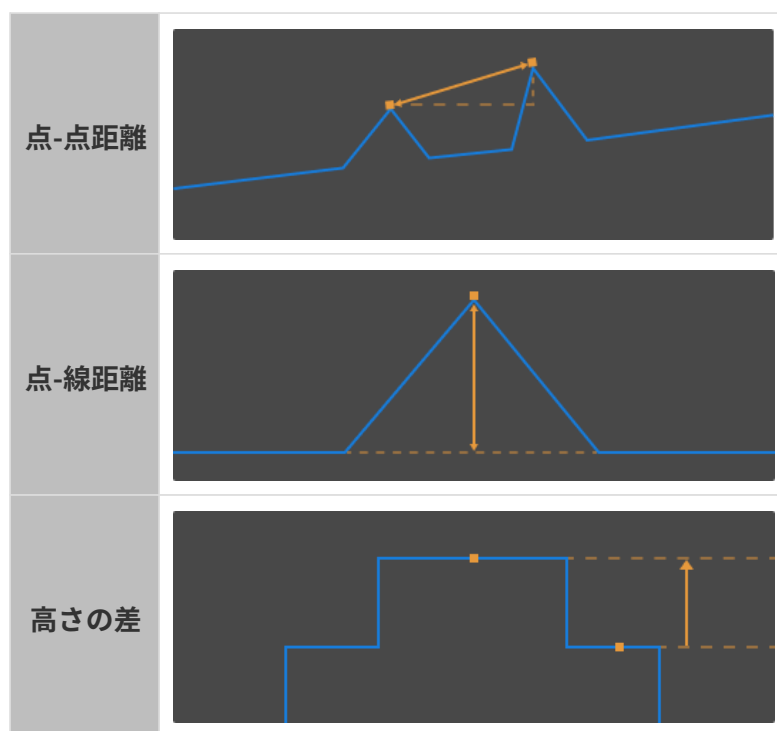
事前準備

測定を実行する前に、以下のことを確認してください：

- 正確に測定できるように、測定する前に**傾き補正**と**高さ補正**を行っておいてください。
- 以下の手順を実行するときに対象物を移動しないでください。異なる位置を測定する場合、対象物を移動したあと[再度取得]をクリックして再度プロフィールを取得してください。

測定モード

3つの測定モードが使用できます：



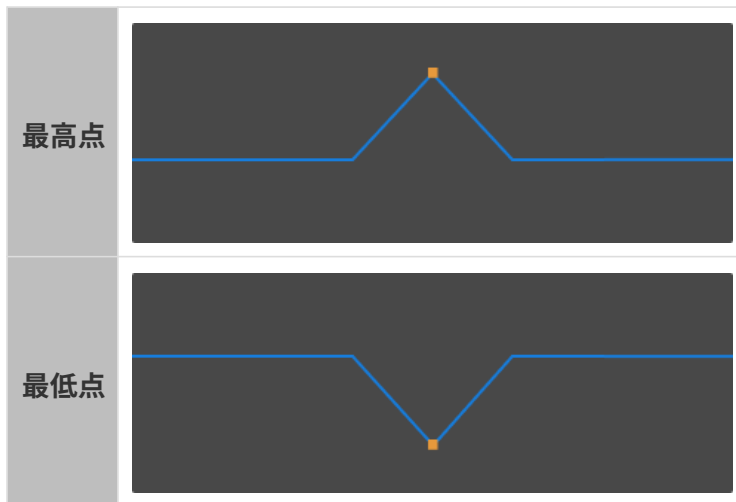
どのモードでも、**測定ツール**は選択した対象領域に対象物を自動的に測定し、その結果を示します。

ここでは3つの測定モードについて説明します。

点-点距離

点-点距離モードを選択すると、自動指定された2点を測定対象とし、その距離を測定します。

測定可能な点は：



測定するとき、適切に対象領域を指定して幅を調整する必要があります。

以下の手順を実行します：

1. 測定モードで、点-点距離を選択します。
2. 右の測定対象1 パレットの点のタイプから 1 番目の点のタイプを選択します。
3. 左の画像で、対象領域 1 (■) をドラッグして選択した点を収めるようにします。
4. 対象領域を 1 指定したあと、そのアンカーポイントをドラッグして領域の幅をできる限り狭くします。



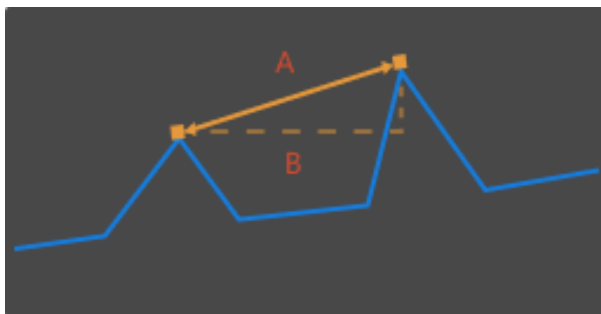
これは不要なデータを排除するためです。対象領域内の最高点を測定したい場合、対象領域にその点より高い点があってはけません。

5. 右の測定対象2 パレットの点のタイプから 2 番目の点のタイプを選択します。
6. 左の画像で、対象領域 2 (■) をドラッグして選択した点を収めるようにします。



対象領域が重なっても大丈夫です。

7. 対象領域を 2 指定したあと、そのアンカーポイントをドラッグして領域の幅をできる限り狭くします。
8. 右の測定方法で、点-点距離の測定方法を選択します：
 - 直線距離：下図の A
 - 水平距離：下図の B

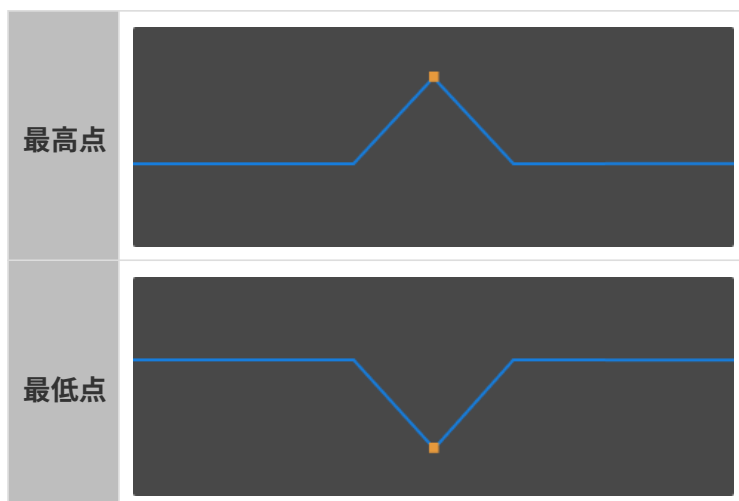


9. 右の測定結果で点-点距離の測定結果を確認できます。測定結果が正確でない、または結果が出て来ない場合に改めて対象領域の位置と幅を調整してください。

点-線距離

点-線距離モードでは、自動指定された1点と選択された領域のデータに基づいて計算した1本の基準線を測定対象とします。測定結果は点から基準線までの垂直距離となります。

測定可能な点は：



測定するとき、適切に対象領域を指定して幅を調整する必要があります。

以下の手順を実行します：

1. 測定モードで、点-線距離を選択します。
2. 右の測定対象1パレットの点のタイプから点のタイプを選択します。
3. 左の画像で、対象領域1 (■) をドラッグして選択した点を収めるようにします。
4. 対象領域を1指定したあと、そのアンカーポイントをドラッグして領域の幅をできる限り狭くします。



これは不要なデータを排除するためです。対象領域内の最高点を測定したい場合、対象領域にその点より高い点があってははいけません。


5. 左の画像では、対象領域2 (■) をドラッグして基準線のデータを収めるようにします。

i 左の画像では、オレンジ色の直線は計算した基準線です。

6. 対象領域 2 を指定したあと、そのアンカーポイントをドラッグして領域の幅を調整します。以下の要件を満たすように調整してください。

- 対象領域に収まるプロファイルは、対象物の同じ平面にある点に対応するようにしてください。
- 以上の要件を満たしたら、対象領域の幅をできる限り広くします。これにより基準線を計算するために使用できるデータは多くなります。

i 計算の効果がよくない場合、対象領域 3 を追加してもいいです。そうすると対象領域 2 と対象領域 3 のデータを使用して基準線を計算します：

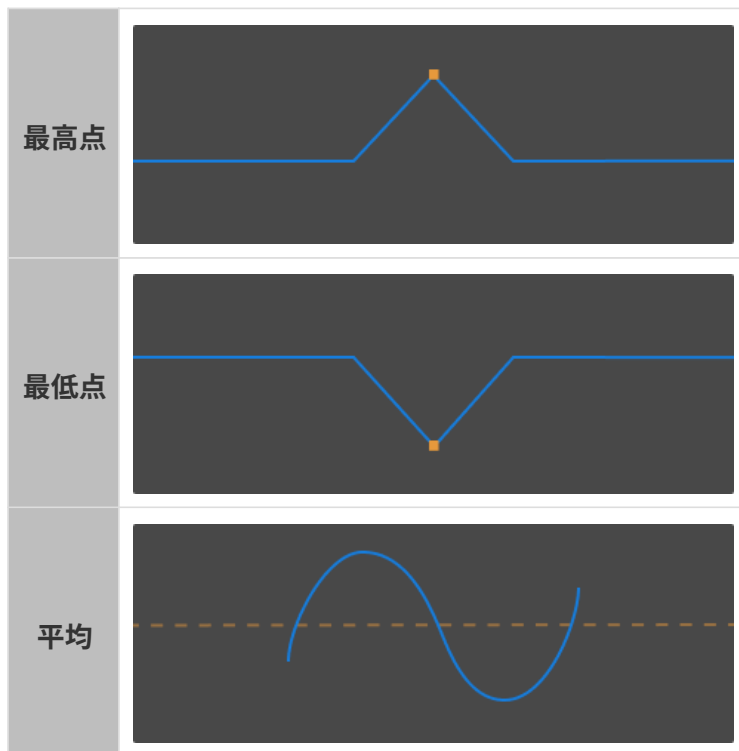
右の**基準対象**パレットで**対象領域 3**をチェックし、画像で対象領域 3 () の位置と幅を調整します。

7. 右の**測定結果**で点-線距離の測定結果を確認できます。測定結果が正確でない、または結果が出て来ない場合に改めて対象領域の位置と幅を調整してください。

高さの差

高さの差モードでは、自動指定された 2 点または 2 本の線を測定対象とします。測定結果は、この 2 つの測定対象の垂直距離となります。

測定可能な対象は：



測定するとき、適切に対象領域を指定して幅を調整する必要があります。

以下の手順を実行します：

1. 測定モードで、高さの差を選択します。
2. 右の測定対象1パレットの測定対象のタイプから1番目の測定対象のタイプを選択します。
3. 左の画像で、対象領域1 (■) をドラッグして選択した対象を収めるようにします。
4. 対象領域1を指定したあと、そのアンカーポイントをドラッグして領域の幅を調整します。以下の要件を満たすように調整してください。

- 測定対象が**最高点**または**最低点**の場合：

できる限り対象領域を狭くしてください。これは不要なデータを排除するためです。対象領域内の最高点を測定したい場合、対象領域にその点より高い点があってははいけません。

- 測定対象が**平均**の場合：

平均値を計算するための点だけを収めるように調整してください。



左の画像では、オレンジ色の直線は平均値を表す線です。

5. 右の基準対象パレットの測定対象のタイプから2番目の測定対象のタイプを選択します。
6. 手順3、4を参照して対象領域2 (■) の位置と幅を調整します。
7. 右の測定結果で高さの差の測定結果を確認できます。測定結果が正確でない、または結果が出て来ない場合に改めて対象領域の位置と幅を調整してください。

5.4.2. 座標系カスタマイズ

座標系をカスタマイズするために使用します。カスタマイズした座標系における深度画像および点群が表示されます。



カスタマイズした座標系は Mech-Eye Viewer の深度値の表示にのみ影響を与えます。保存された深度画像と点群の深度値は影響を受けません。

操作手順

以下の手順を実行します：

1. 点群の位置を調整します。カスタマイズしたい座標系のXY表面を指定します。
2. **Shift**を押したまま点群の3つの点をクリックします。3つの点については：
 - 一番目の点は座標系の原点となります。
 - 二番目の点はX軸の正方形を決定します。
 - 三番目の点はY軸の正方形を決定します。
3. 3点を選択すると、右手の原理に従って座標系が自動的に生成されます。点群を回転させたり、拡大・縮小したりして生成された座標系を確認します。

- 3点が指定したい表面にあるかどうかを確認します。
- Z軸の方向が正しいかどうかを確認します。

要件を満たさない場合、右下の[リセット]をクリックしてから手順2を再度実行します。

4. 座標系を設定したあと、[OK]をクリックします。

カスタマイズ座標系を使用する

指定した座標系で深度画像と点群を表示したい場合、以下の手順を実行してください：

1. データを**深度画像**または**点群**に切り替えます。
2. 左の**座標系**のドロップダウンリストに**カスタマイズ**を選択します。深度画像と点群はカスタマイズ座標系に表示されます。



座標系の設定は、深度画像と点群にも有効となります。

6. インラインプロファイル測定器取扱説明書

6.1. インラインプロファイル測定器の選択

シーンに合わせてインラインプロファイル測定器を選択してください。ここでは各型式の主要仕様と使用シーンを説明します。

技術仕様

以下では、LNX-8030、LNX-8080、LNX-8300 の主要な技術仕様を示します。より詳細な技術仕様は、[技術仕様](#)をお読みください。

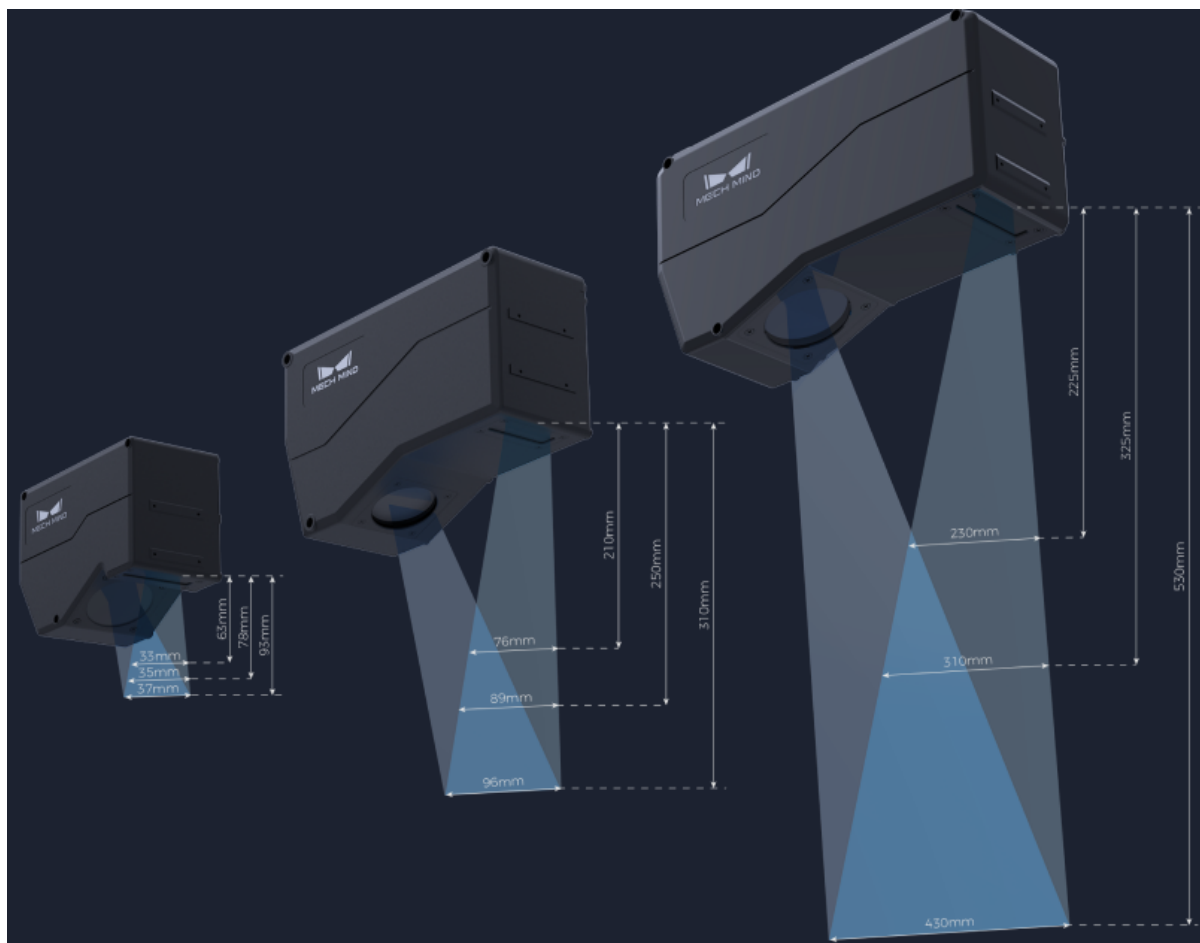
型式		LNX-8030	LNX-8080	LNX-8300	
プロファイルデータ数		4096 点			
スキャン速度		3.3~15kHz			
基準距離		78mm	250mm	325mm	
測定範囲 ⁽¹⁾	Z 軸	30mm	100mm	305mm	
	X 軸	NEAR 側	33mm	76mm	230mm
		基準距離	35mm	89mm	310mm
		FAR 側	37mm	96mm	430mm
X 軸解像度		9μm	23.5μm	105μm	
レンズ角度 ⁽²⁾		30°	22°	19°	

(1) 以下の[視野範囲](#)をご参照ください。

(2) [取扱説明書](#)のイメージ図をご参照ください。

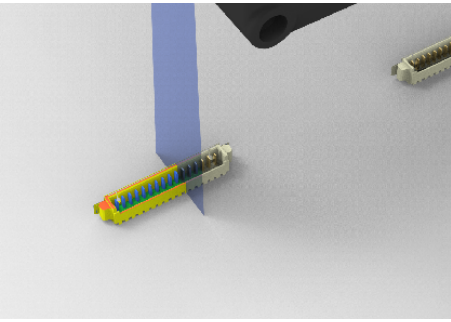
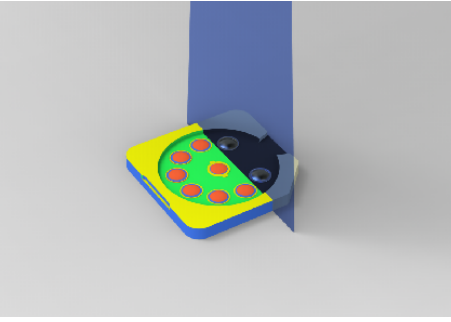
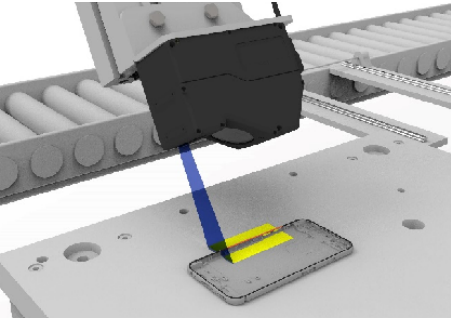
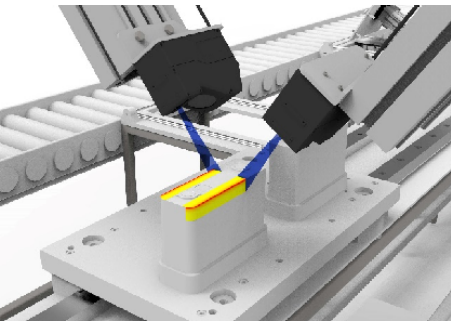
視野範囲

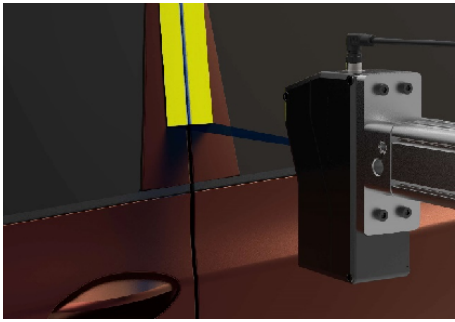
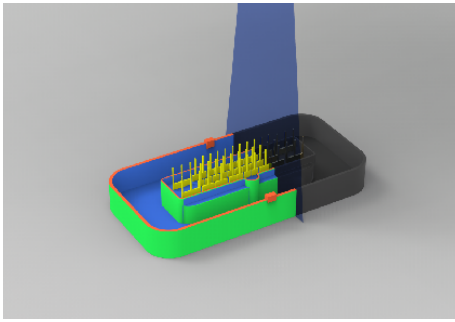
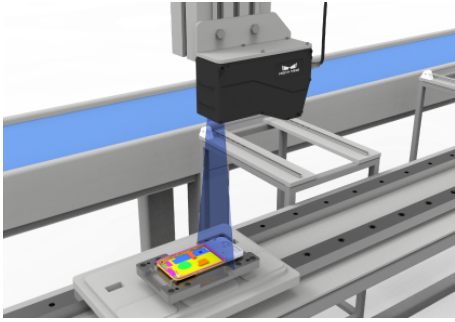
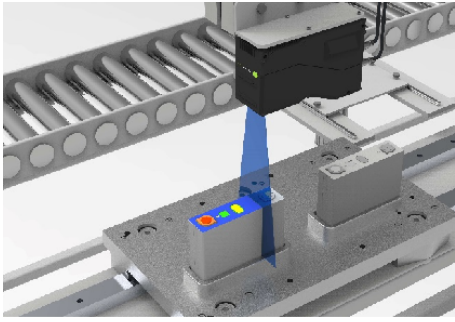
各型式のセンサーヘッドの視野範囲は以下のようです。



適用シーン

各型式のセンサーヘッドはいずれも高いスキャン速度と高い解像度を実現できます。対象物の寸法に合わせ、かつ下表の適用シーンを参考してご利用ください。

型式	適用シーン	
LNX-8030	コネクタピン高さ測定	
	溶接スポット高さ測定	
	携帯電話ミドルフレーム接着剤塗布品質検査	
	EV 電池セルのトップカバー溶接品質検査	

型式	適用シーン	
LNX-8080	ドアと車体の隙間検査	
	車載電子コネクタのピン高さ・位置検出	
	携帯電話ミドルフレームの平面度・高低差の測定	
	EV 電池セルのトップカバーの平面度・高低差測定	

型式	適用シーン	
LNX-8300	タイヤ DOT 文字認識	
	EV 電池モジュールの寸法測定	

6.2. LNX-8030 / LNX-8080 / LNX-8300

ようこそ！

Mech-Eye 3D インラインプロファイル測定器は、センサーヘッドとコントローラーから構成されています。当社が独自に開発したソフトウェア Mech-Eye SDK を使用してこの製品を制御し、画像と点群を取得することが可能です。



この取扱説明書では、LNX-8030 を例とします。本書の画面は説明用の例です。実際の状況とは異なることがあります。

安全上の注意

- ご使用前に必ずこの取扱説明書を参照し、本製品の正確な使用方法を把握する必要があります。この取扱説明書に従って使用し、かつメンテナンスしなければ、製品を損傷することがあります。不適切な操作によるユーザーまたは第三者の損失若しくは物的損害に対して、Mech-Mind は一切責任を負いません。
- この取扱説明書の警告に従うことでリスクを軽減できますが、すべてのリスクを排除できるわけではありません。この取扱説明書に従わなければ、すべての機能が正常に使用できなくなったり、または製品を損傷することがあります。
- この取扱説明書は作成にあたり、内容の確認が行われました。万一、ご不明な点や誤り、記載もれなどお気づきのことがありましたら、お気軽に Mech-Mind までご連絡ください。
- 本製品の設置と接続、使用、メンテナンスは、大人が行ってください。安全な操作を保証するために、本製品を適切に輸送、保管、取り付け、デバッグ、操作、およびメンテナンスし

てください。

- レーザーには危険性がありますので、危険性を回避する方法を学んでから本製品をご使用ください。

使用環境上の注意

- 防爆エリアで本機を使用しないでください。本機の近くに腐食性物質や引火性・爆発性物質などの危険物を置かないでください。
- 本機を直火や高温にさらさないでください。本機を火の中に入れてたり、機械で粉碎したりしないでください。爆発の原因となる可能性があります。
- 本機を温度変化の激しい場所に置かないでください。高温または低温環境で使用しないでください。本機の稼働温度範囲は0~45℃です。
- 屋内で本機を使用してください。
- 海拔4000メートル以下の環境で本機を使用してください。
- 本機を風通しの良い広々とした場所に設置してください。湿気やほこりの多い場所に置かないでください。
- 本機を直射日光の当たる場所や照明器具の近くに設置しないでください。さけられない場合は、本機に影響を与えないように遮光布でカバーしてください。
- 本機を振動や衝撃が伝わる場所に設置しないでください。
- 本機を水滴、油滴などがかかる場所に設置しないでください。

設置上の注意

- 放熱性を確保するために、センサーヘッドを金属プレートに取り付けてください。
- 本機のケーブル類を高圧線から離して固定してください。
- 本機を設置し、ケーブル類の接続を確認してから電源を入れてください。

使用上の注意

- 初めてご使用になる時は、センサーヘッドの保護フィルムをはがしてください。
- 毎回ご使用になる前に、本機が正常に稼働できることを確認してください。損傷、水の浸入、異臭、煙やネジの緩み、損傷、ねじの外れや損傷などの異常がないことを確認してください。上記の異常が発生した場合は、直ちに電源を切って使用を中止してください。
- 本機の電源を入れた後、30分以上放置してからご使用ください。そうしなければ、安定して画像を取得することができない場合があります。パラメータを調整している間は、電源を切らないでください。変更内容が失われるおそれがあります。
- 高温では電源ケーブルが老化します。電源ケーブルの老化の兆候を、定期的に確認してください。ケーブルが老化している場合は、Mech-Mind に問い合わせ、交換用ケーブルを入手してください。

- 本機を長時間使用すると、表面温度が高くなる場合があります。やけどにご注意ください。
- 本機を投げつけたり、落としたり、叩いたりしないでください。激しい衝突や振動は本機の故障を引き起こします。
- 金属片、ほこり、紙、木片などの異物は火災、感電や機能故障を起こすので本機に挿入しないでください。

DIN レール電源使用上の注意

- DIN レール電源は配電ボックスの中に配置して使用してください。電源を切断しにくい場所に DIN レール式電源を配置しないでください。
- ソケット又は DIN レール電源が濡れているときに使用しないでください。
- レール電源や電源コードを火の中に投げ入れたり、加熱したりしないでください。
- 指定された電圧を使用してください。これを怠ると、火災や感電の原因となります。電源を交換する場合は、対応する安全規格に準拠した DIN レール電源を使用してください。

レーザー光を安全に使うための注意

- 本機を使用する際は、常にレーザー保護メガネを着用してください。
- 本機はレーザー光を放射します。レーザー光が目に入らないようにご使用ください。レーザー光および反射レーザー光を直視しないでください。レーザーを人に向けしないでください。レーザー光を観察すると、映り込みや残像などが発生する場合がありますので、説明書の操作・デバッグ条件を厳守してご使用ください。
- 目に損傷を起こさないように、光学器具（望遠鏡など）を使用してレーザー光を直視しないでください。
- レーザー光は操作者の目より低く、または高くしなければなりません。操作者の目と同じ高さにはしてはいけません。
- レーザー光の光路に十分な配慮をしてください。レーザー光が鏡面反射/拡散反射され、その反射光にさらされる危険がある場合は、その反射光を遮る囲いで覆ってください。レーザーが鏡面反射/拡散反射したら人は反射光の危険にさらされる可能性がありますので、レーザー光路及び光路の延長線上をカバーで覆ってください。
- この取扱説明書の指示に従わない場合、レーザー放射にさらされる恐れがあります。
- 本機を分解しないでください。本機を分解してもレーザー光の放射は停止しません。

廃棄時の注意

- 本機を廃棄する際は、所在地の規制に従い、自然環境を保護してください。電池を家庭ごみとして出さないでください。廃棄物の不適正処理は環境汚染に繋がるので、本機を勝手に廃棄しないでください。

認証

本機は以下の標準と試験要求を満たしております。認定ステータスは更新される場合がありますのでご注意ください。さらに詳しい情報が必要な場合は、最寄りの営業担当者にご相談ください。

以下の標準と試験要求を満たしております。

- ヨーロッパにおける電磁両立性に関する規格
- アメリカ ANSI C63.4、47CFR PART 15B
- カナダ ICES-003
- 日本技術基準 VCCI-CISPR 32：2016
- 韓国 KS C 9832 と KS C 9835規格

レーザー製品の安全性

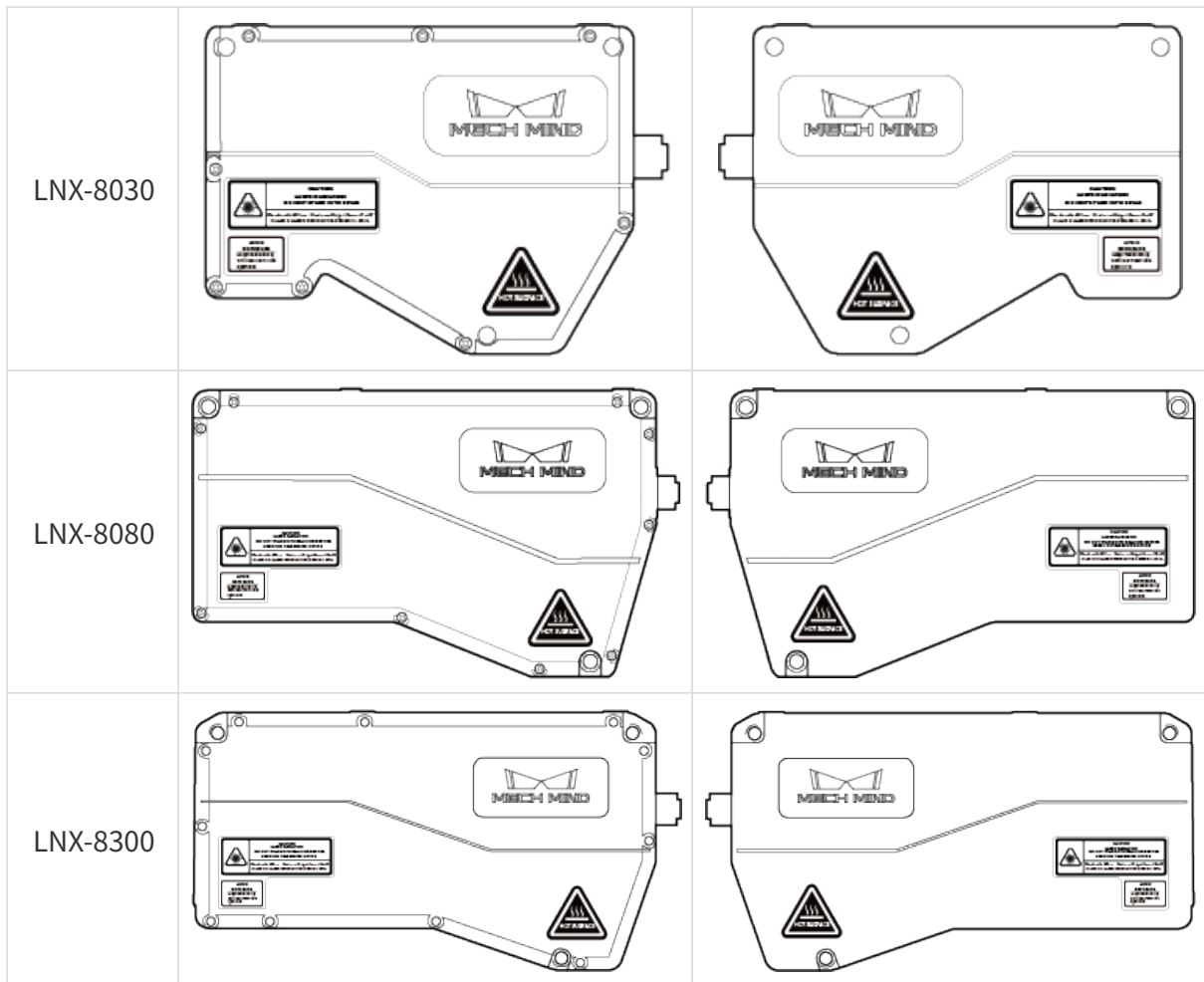
レーザー分類は、FDA (CDRH) の Laser Notice No. 56 の要件に従い、IEC 60825-1：2014 に基づいています。

型式	波長	最大出力	レーザークラス
LNx-8030	405 nm	7 mW	Class 2
LNx-8080		10 mW	Class 2M
LNx-8300		10 mW	Class 2M

警告ラベル

Class 2	Class 2M
 <p>警告 レーザー放射 ビームをのぞき込まないこと 波長: 405nm 最大出力: 7mW クラス2レーザー IEC 60825-1: 2014</p> <p>被ばくを避けること この開口から レーザー放射が出る</p>	 <p>警告 レーザー放射 ビームをのぞき込まないこと また、光学器具で直接ビームを見ないこと 波長: 405nm 最大出力: 10mW クラス2Mレーザー IEC 60825-1: 2014</p> <p>被ばくを避けること この開口から レーザー放射が出る</p>

警告ラベル貼り付け位置



CE



ここに、[Mech-Mind Robotics Technologies Ltd.] は、[LNX-8030]、[LNX-8080]、[LNX-8300] および [LNX-8000C] が電磁両立性に関する指令 2014/30/EU に準拠していることを宣言します。

適合宣言の全文は、以下の URL にアクセスできます。 <https://downloads.mech-mind.com/?tab=tab-eu-dec>

ヨーロッパにおける電磁両立性に関する規格

- EN 55032:2015+A1:2020+A11:2020
- EN IEC 61000-3-2: 2019+A1: 2021
- EN 61000-3-3:2013+A1:2019+A2:2021
- EN 55035: 2017+A11: 2020



このマークが付いた製品は、電気電子機器廃棄物であり（WEEE 指令 2012/19/EU に基づく）、未分別の家庭ごみに混ぜてはなりません。人の健康と環境を保護するために、政府または地方自治体によって指定された電気電子機器廃棄物リサイクルステーションに渡してください。正しい処分とリサイクルは、環境と人間の健康に対する悪影響を未然に防止することに役立ちます。リサイクルステーションの場所および利用規約の詳細については、地方自治体にお問い合わせください。

FCC



NOTE：この機器は試験されており、FCC 規則の Part 15 に従うクラス A のデジタルデバイスの制限に準拠していることが判明しました。これらの制限は、居住用の設備または商業環境での使用時に有害な干渉から適切に保護するように設計されています。この機器は、無線周波エネルギーを生成、使用、放射する可能性があり、指示に従って設置および使用しない場合、無線通信に有害な干渉を引き起こす可能性があります。住宅地でこの機器を操作すると、有害な干渉が発生する可能性があります。その場合、ユーザーは自己の費用で干渉を修正する必要があります。

この機器は FCC 規則の Part 15 に準拠しています。操作は以下の 2 つの条件に従う必要があります：(1) この機器が干渉を発生することはありません、そして (2) この機器は、望ましくない動作を引き起こす可能性のある干渉を含め、すべての干渉を受け入れる必要があります。

VCCI

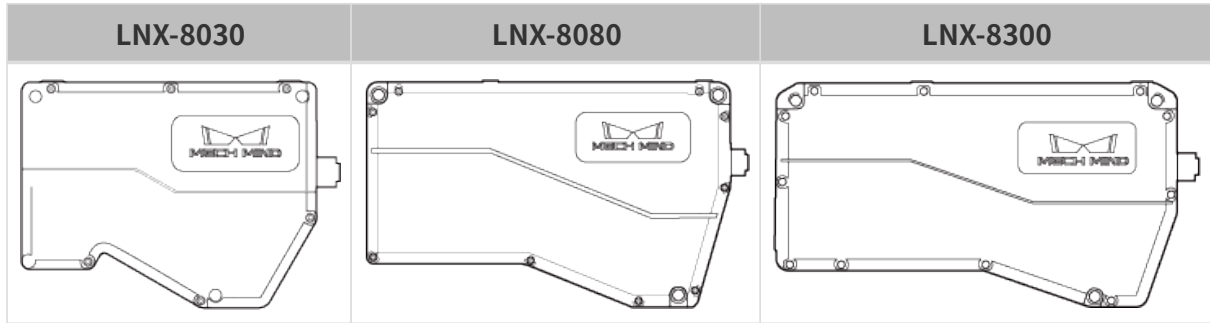


これはクラス A 機器です。住宅地でこの機器を操作すると、有害な干渉が発生する可能性があります。その場合、ユーザーは自己の費用で干渉を修正する必要があります。

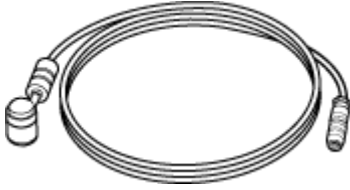

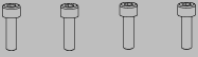
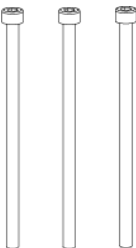



VCCI-A

同梱品一覧

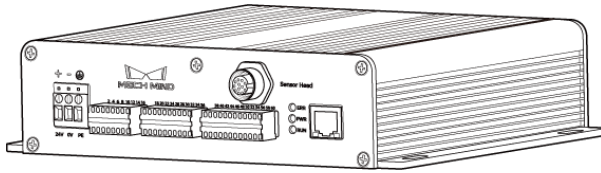
センサーヘッド



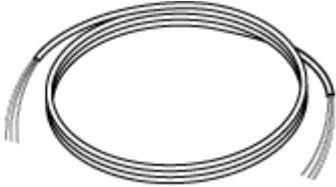
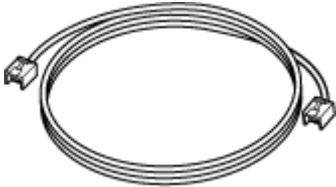
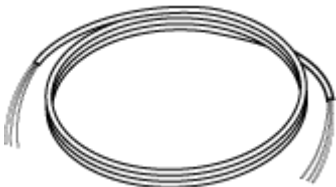
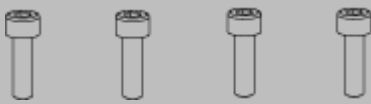

センサーヘッドの付属品

センサーヘッド-コントローラー接続ケーブル CBL-H2C-5M-LU					
取扱説明書					
付属品袋	M5 × 8 ネジ、4本 	M5 × 70 ネジ、3本 	φ5 ガスケット、3枚 	結束バンド、50本 	4mm 六角レンチ、1本 

コントローラー (LNX-8000C)



コントローラーの付属品

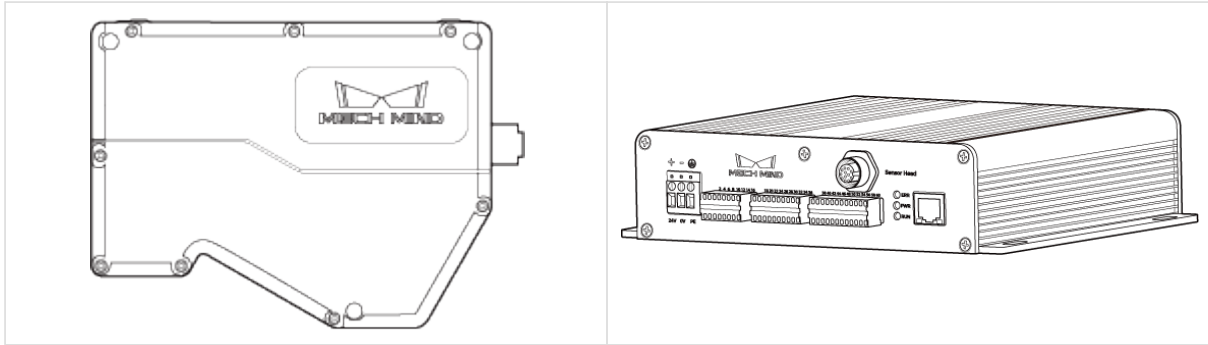
コントローラー DC 電源コード CBL-CTRL-PWR-3M		
コントローラー LAN ケーブル CBL-CTRL-ETH-3M		
エンコーダーケーブル CBL-CTRL-EN-3M		
付属品袋	M5 × 8 ネジ、4 本	マイナスドライバー、1 本
		



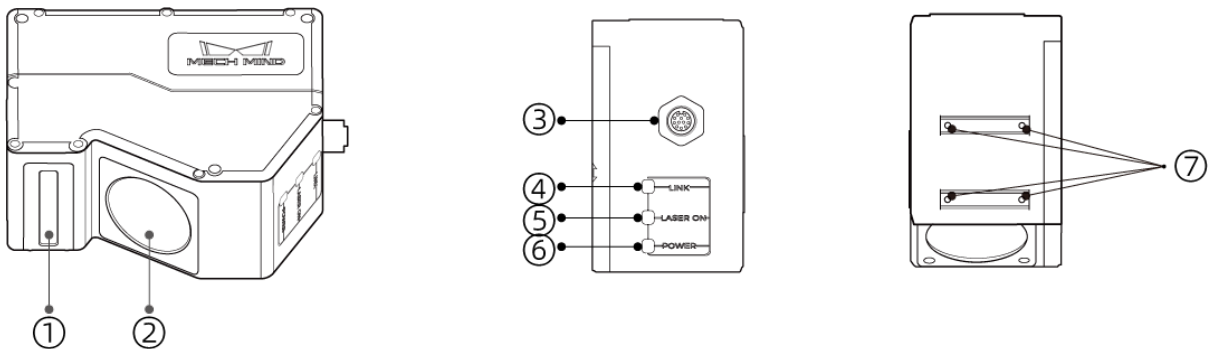
- お使いになる前に、梱包内容を確認してください。さらに、センサーヘッドとコントローラーに損傷がないこと、付属品がそろっていることを確認してください。万一、紛失・破損等が発生した場合は、Mech-Mind までご連絡ください。
- ケーブルの仕様については、[ケーブル](#)をご覧ください。

説明図

この製品は、センサーヘッドとコントローラーから構成されています。

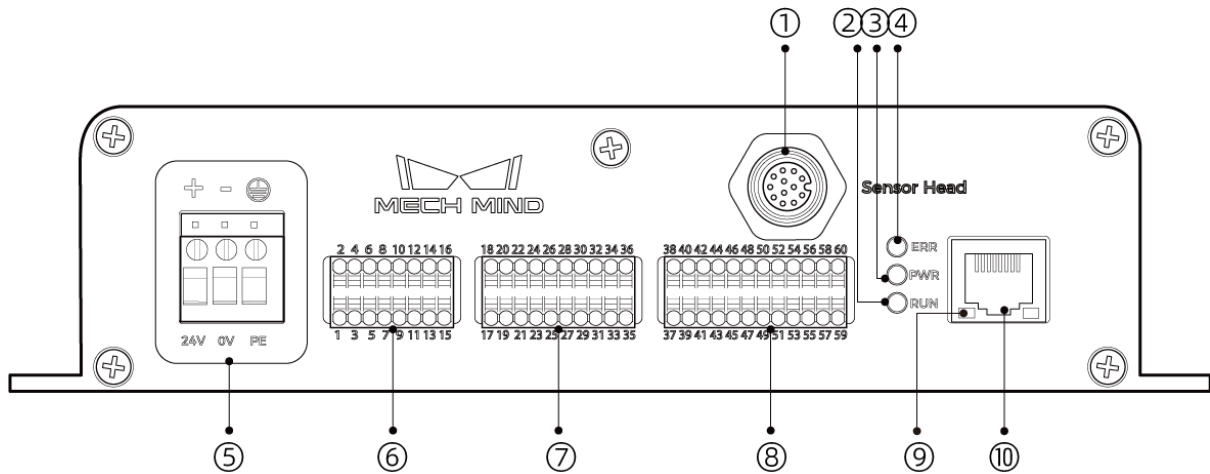


センサーヘッド



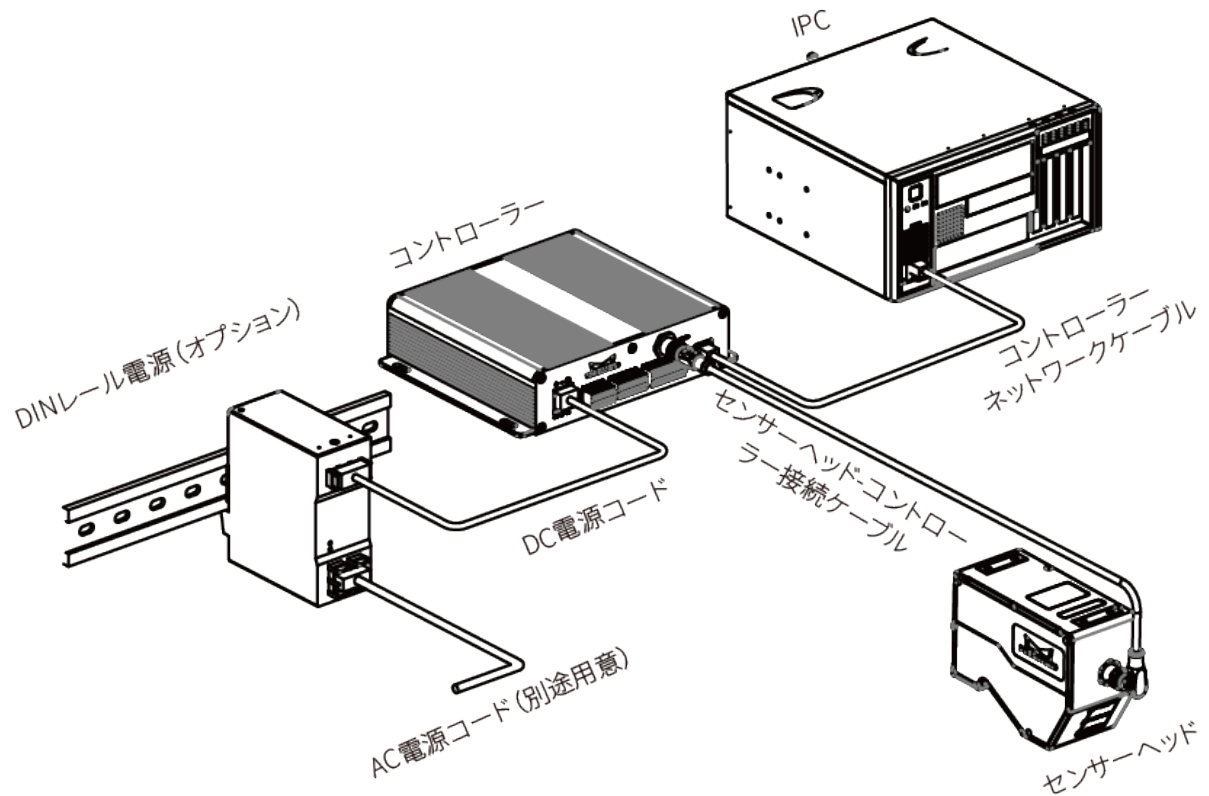
番号	名称	機能
①	レーザー照射器	レーザー光を照射する
②	受光部	対象物表面から反射したレーザー光を受光する
③	コントローラー側接続コネクタ	コントローラーに接続する。詳細は、 コントローラー側接続コネクタ をご覧ください
④	LINK 表示灯	消灯：ネットワークに接続されていない
		緑色点滅：データ転送中（2.5Gbps）
		黄色点滅：データ転送中（10/100/1000Mbps）
⑤	LASER ON 表示灯	消灯：レーザーを放出していない
		点灯：レーザーを放出中
⑥	POWER 表示灯	消灯：電源切断状態
		緑色点灯：電圧正常
⑦	遮光装置取付穴	遮光用の装置をヘッドに取り付ける際に使用する

コントローラー



番号	名称	機能
①	センサーヘッド側 接続コネクタ	センサーヘッドに接続する。詳細は、 センサーヘッド側接続コネクタ をご覧ください
②	RUN 表示灯	点灯：スキャンしている 消灯：スキャンしていない
③	PWR 表示灯	緑色点灯：電圧正常 消灯：電圧異常または電源切断状態
④	ERR 表示灯	点滅：エラー 消灯：通常動作時
⑤	電源端子	24V：+24VDC を接続する 0V：0VDC を接続する PE：アース線を接続する
⑥	入力端子	詳細は、 入力端子 をご覧ください
⑦	出力端子	詳細は、 出力端子 をご覧ください
⑧	エンコーダー接続 コネクタ	エンコーダー信号を入力する。詳細は、 エンコーダー接続コネクタ をご覧ください
⑨	ネットワーク表示 灯	点滅：データ転送中 消灯：データを転送していない
⑩	RJ45 LAN ポート	LAN ケーブルを接続する

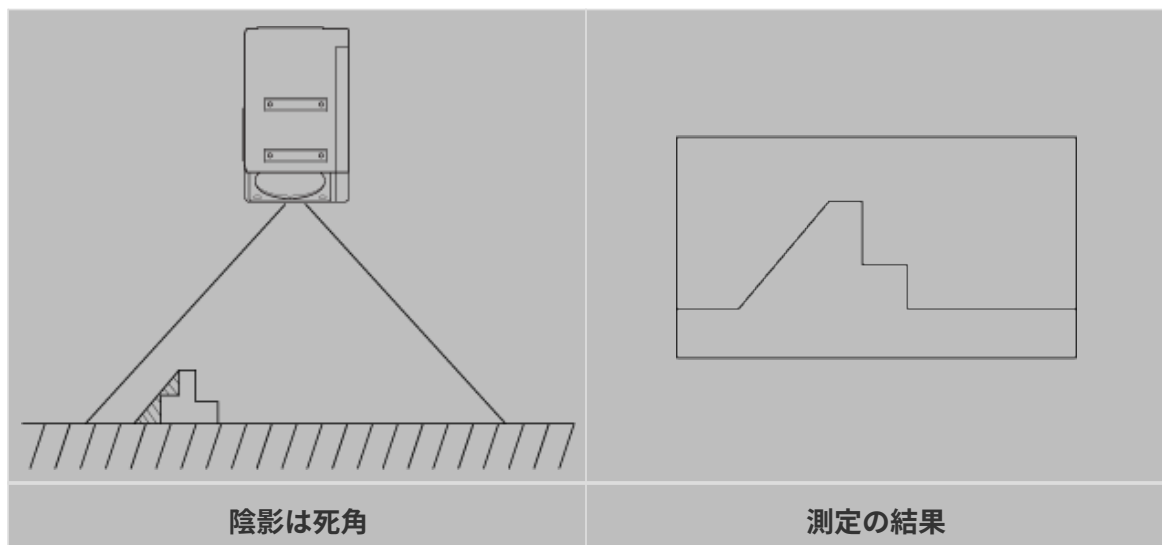
設置と接続



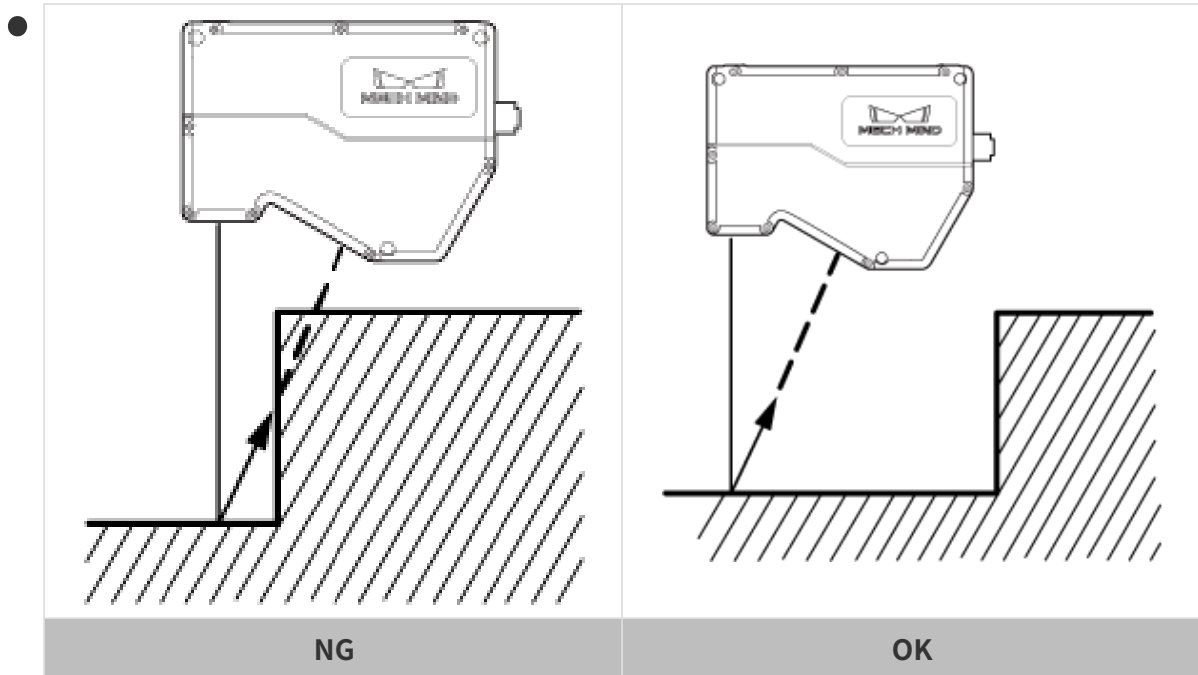
センサーヘッドの設置

設置上の注意

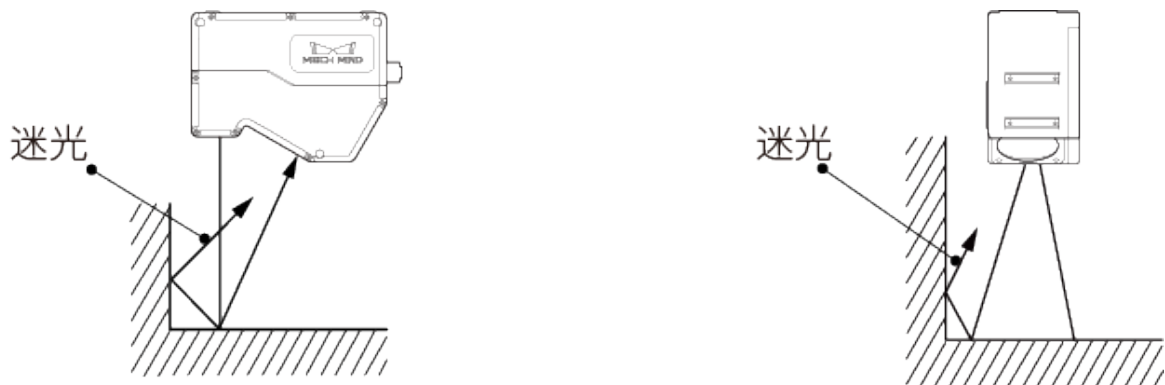
- 対象物の形状によっては、測定範囲に死角が発生することがあります。取り付ける前に死角が検出に及ぼす影響を評価する必要があります。本機が放出レーザー光は平行光線であるためほとんど死角から影響を受けません。



受光部に入射するレーザー光を、壁面などでさえぎらないように設置してください。



- 壁面などに反射したレーザー光が迷光となり、測定に影響していないか確認の上で使用してください。設置する前に迷光が測定に与える影響を評価してください。



- 放熱性を確保するために、面積が 200 平方センチメートル以上の金属板に取り付けてください。

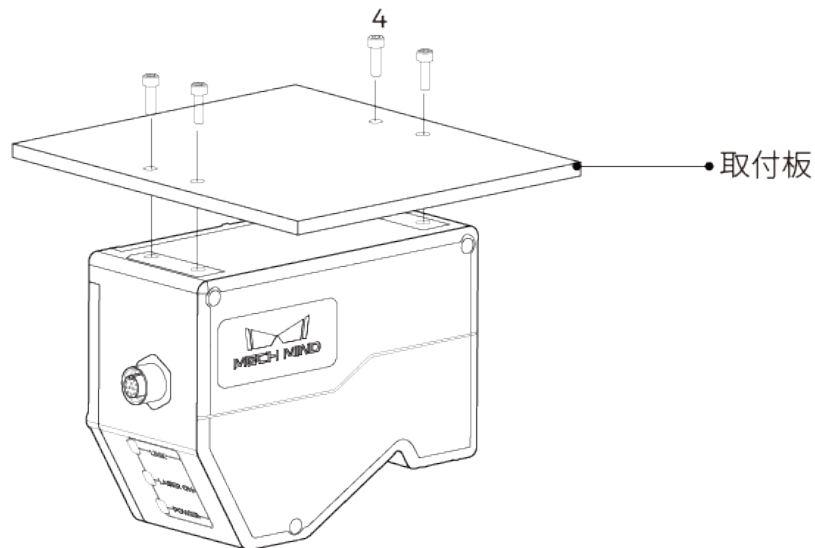
取り付け



厚い取付板を使用する場合、要件を満たしている M5 ネジを用意してください。M5 ナットとレンチを用意してください。

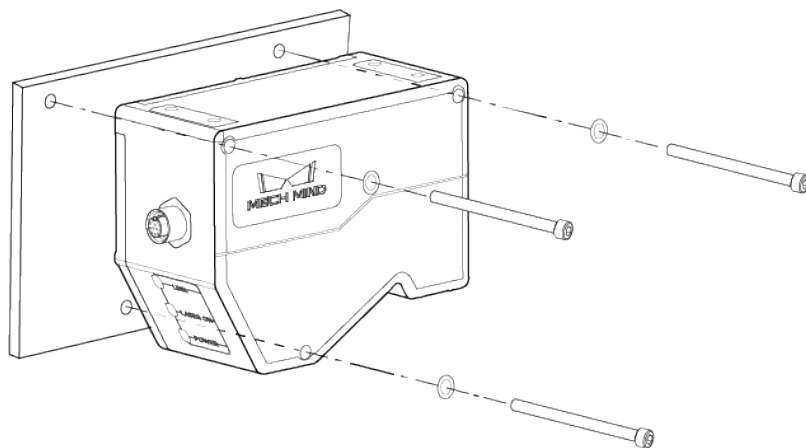
方法一

下図に示すように、4本の M5 × 8 ネジを配置し、4mm レンチで順番に仮締めしてから締め付けます。



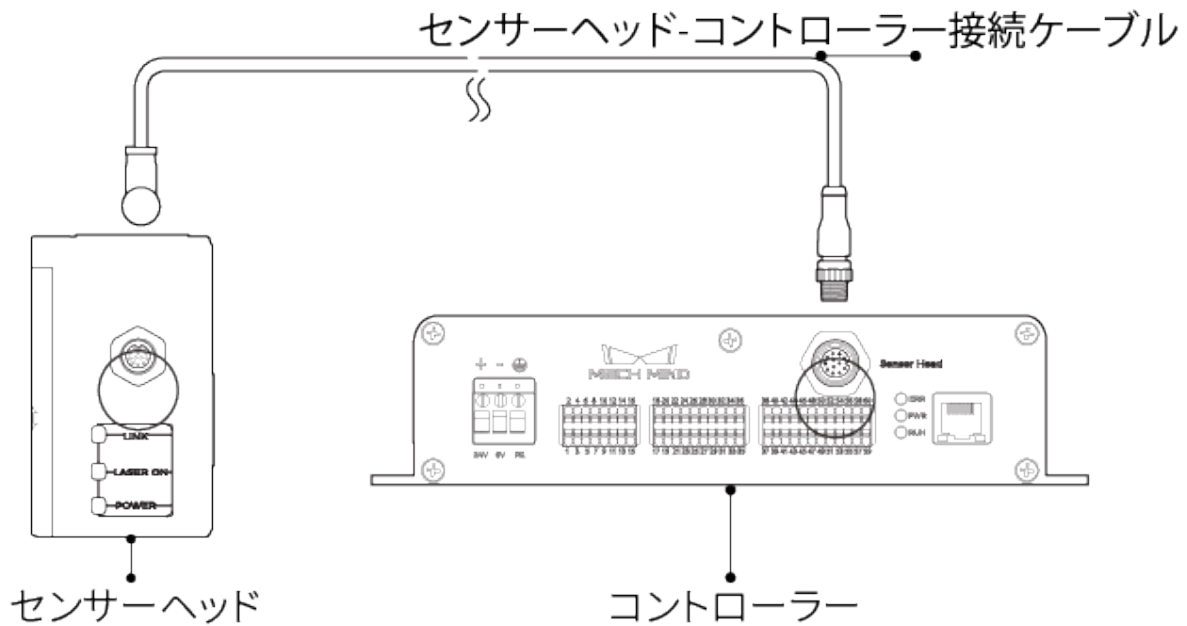
方法二

下図に示すように、 $\Phi 5$ ガスケット、M5×70 ネジを順番に配置し、メガネレンチでナットを締め付けます。



センサーヘッドとコントローラーを接続する

センサーヘッド-コントローラー接続ケーブルのエルボをセンサーヘッドのコントローラーコネクタに挿入し、もう一端をコントローラーのセンサーヘッドコネクタに挿入します。



1. センサーヘッド-コントローラー接続ケーブルの航空コネクタの突起を対応する穴に挿入します。



2. ナットをしっかりと増し締めしてください。0.7N・mの締め付けトルクを推奨します。ナットを締めた後、約2mmの隙間があります。

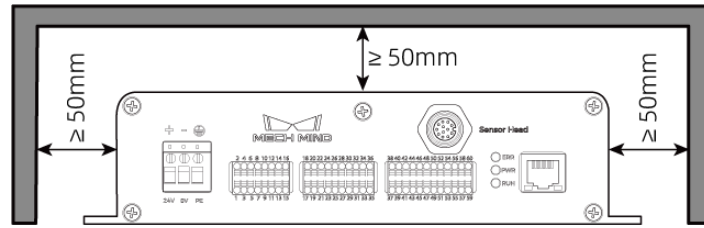


引っ張りによるケーブルやプラグの破損を防ぐために、本機に接続されたケーブルを適切に固定してください。

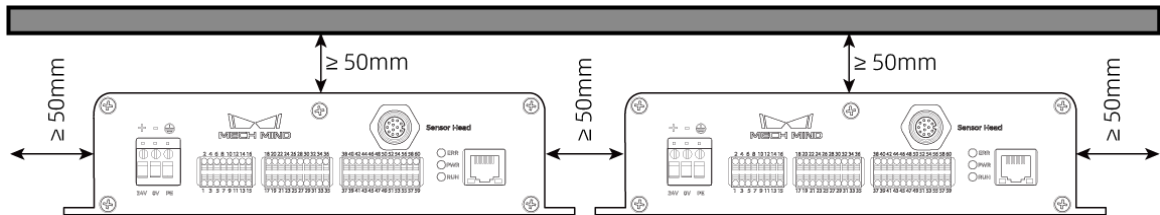
コントローラーの設置

設置上の注意

- コントローラーを設置する時、上部に50mm以上、両側にそれぞれ50mm以上のスペースを確保してください。また、ケーブルを安全に接続するために、本機のコネクタパネル面の前面には90mm以上のスペースを確保してください。

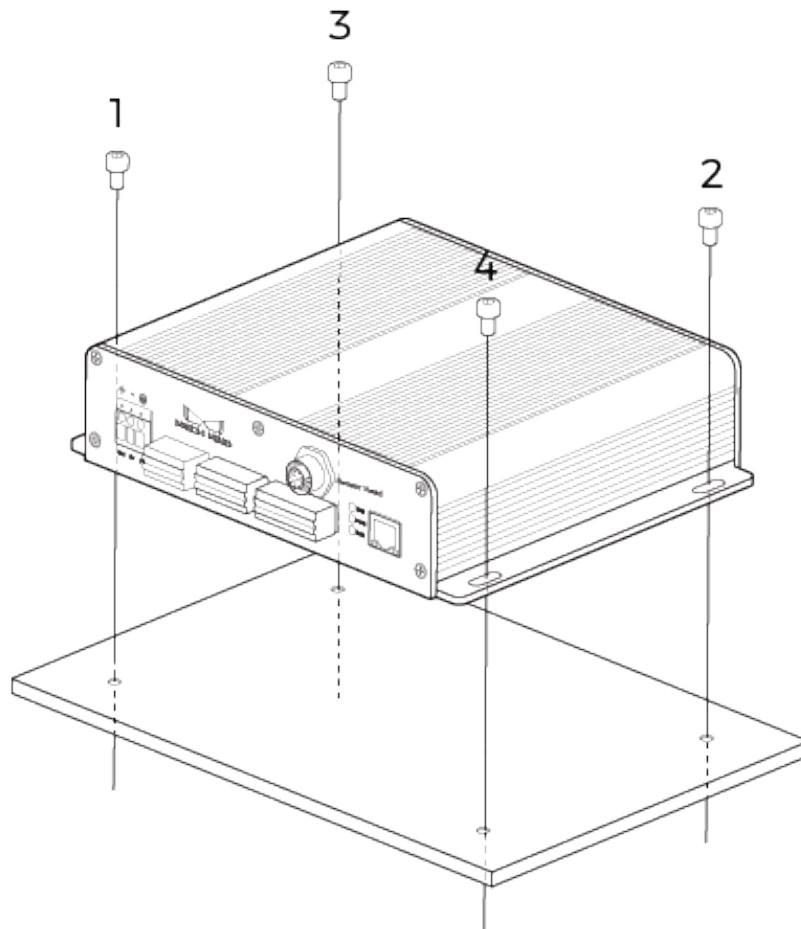


- 複数のコントローラーを並べて設置する場合は、コントローラー間に 50mm 以上、上部に 50mm 以上のスペースを確保してください。



取り付け

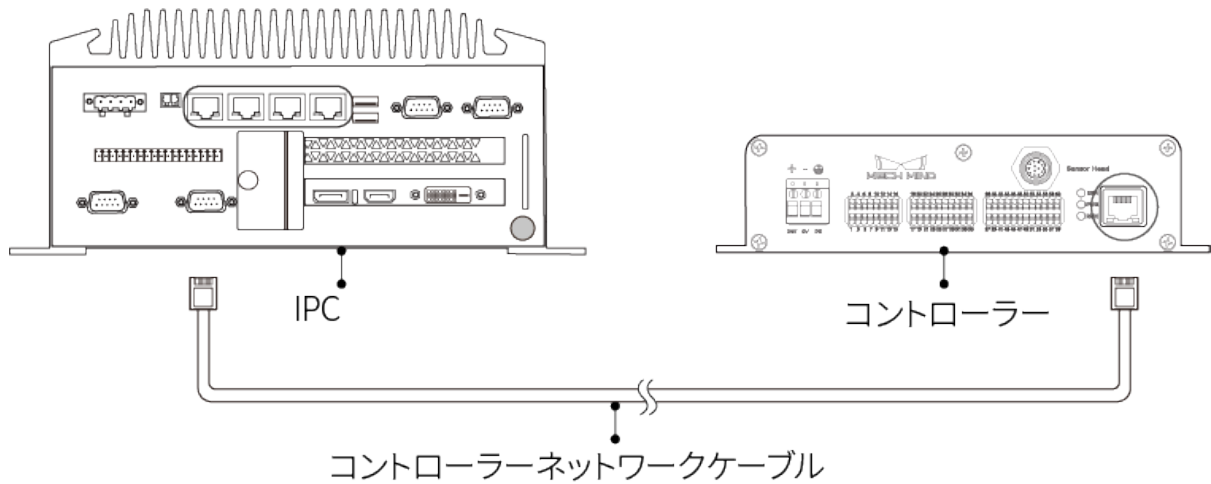
下図に示すように、4本のM5×8ネジを配置し、メガネレンチでナットを締め付けます。



コントローラーと IPC を接続する

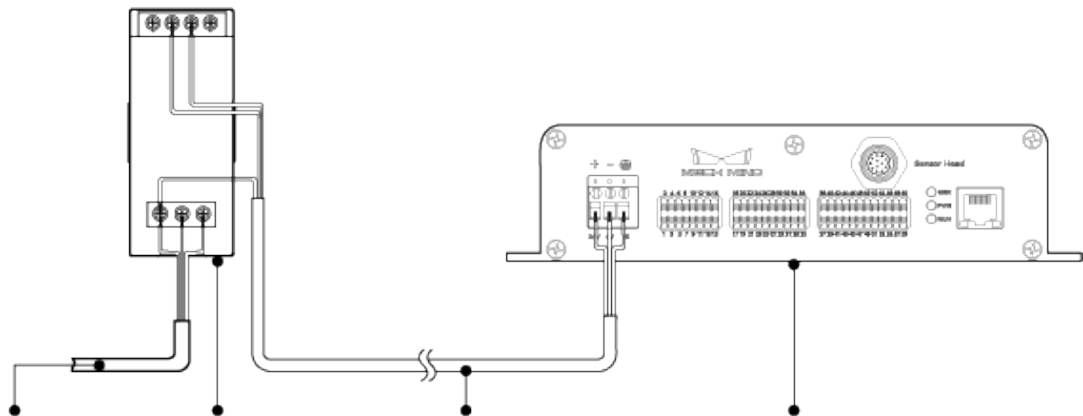
コントローラー LAN ケーブルの一端をコントローラーの RJ45 ポートに、もう一端を IPC の

RJ45 ポートに挿入します。



- ドッキングステーションを使用しないでください。ドッキングステーションを使用すると、ネットワークが不安定になったり、データ転送が失敗したりする可能性があります。
- CAT5e 以上のシールド付 LAN ケーブルを使用してください。

コントローラーと DIN レール電源を接続する



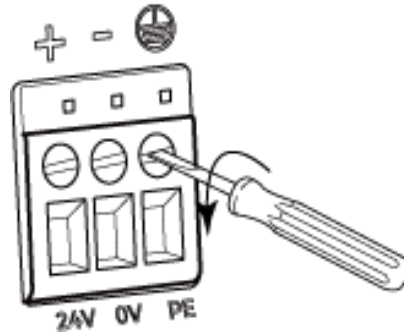
AC電源コード DINレール電源 コントローラDC電源コード コントローラー



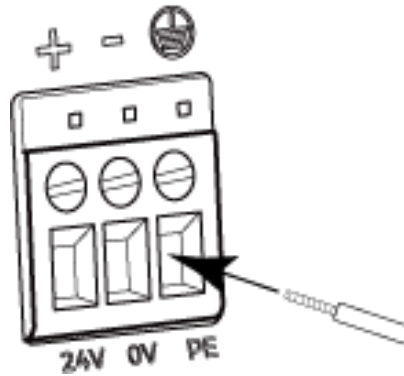
- AC 電源コードを用意してください。
- ここで、Mech-Mind が提供する DIN レール電源を使用します。ご使用になる DIN レール電源の説明書の指示に従って接続してください。
- AC コンセントは、接地極 (PE 線) 付きの単相 3 線式コンセントを使用してください。
- 30 メートル以上の DC コードを使用しないでください。また、電源コードを一本だけ使用する場合、電流と電圧の要件を満たすために、直径 1.450mm (15 AWG) 以上のケーブルを使用することをお勧めします。

DC 電源コードの一端をコントローラーの電源ポートに差し込む

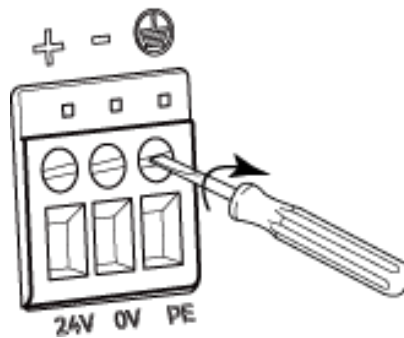
1. マイナスドライバーを使用して、電源ポートの上のネジを緩めます。



2. コードを対応するポートに差し込みます。プラス線を 24V 端子に、マイナス線を 0V 端子に、アース線を PE 端子に差し込みます (⊕)。



3. マイナスドライバーを使用して、電源ポートの上のネジを締め付けます。0.2N・m の締め付けトルクを推奨します。



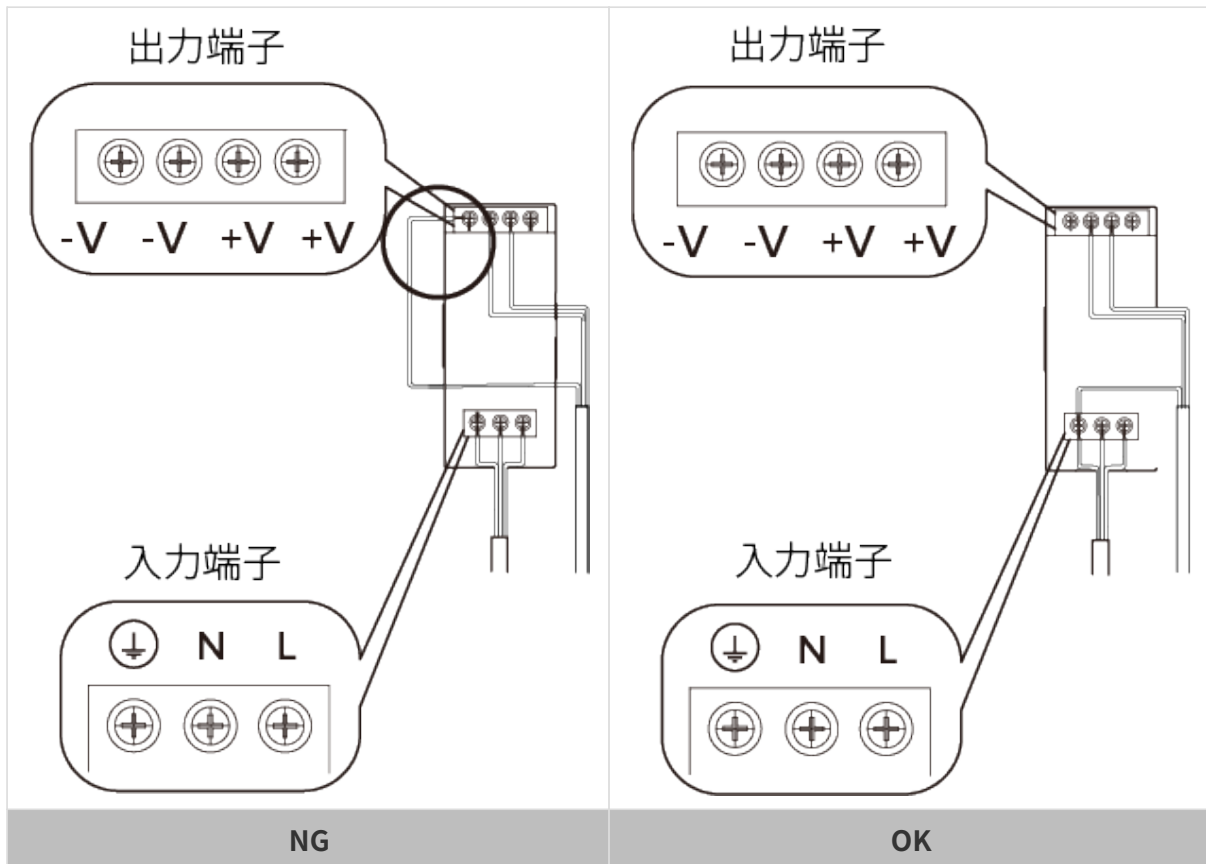
DC 電源コードの另一端をレール電源の端子に差し込む

1. マイナスドライバーを使用して、端子の上のネジを緩めます。
2. プラス線を +V 端子に、マイナス線を -V 端子に、アース線をアース端子に差し込みます (⊕)。
3. マイナスドライバーを使用して、端子の上のネジを締め付けます。

AC 電源コードをレール電源の入力端子に差し込む

1. マイナスドライバーを使用して、入力端子の上のネジを緩めます。
2. 活線を L 端子に、中性線を N 端子に、PE 線をアース端子に接続します (⊕)。

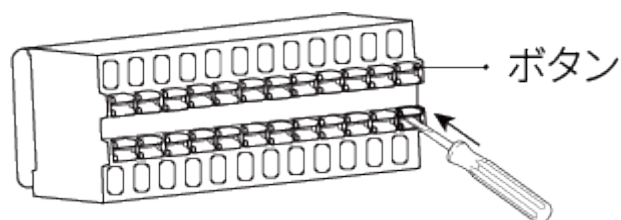
3. マイナスドライバーを使用して、入力端子の上のネジを締め付けます。



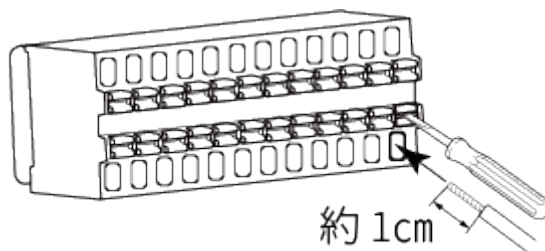
- DIN レール電源は配電ボックス内に設置して使用してください。
- DIN レール電源または DIN レール電源を接続するレールを、確実に接地する必要があります。レールに複数の電源を設置する場合は、電源間に一定のスペースを確保してください。
- PE の保護被覆に覆われていない部分をできるだけ短くします。
- 接続するときは、最後に電源を入れてください。電源を入れた後、コントローラーの PWR 表示灯が緑色に常時点灯し、センサーヘッドの POWER 表示灯が緑色に常時点灯します。そうでない場合に、Mech-Mind までご連絡ください。
- 電源を入れたあと、センサーヘッドを移動、または変更したい場合は、センサーヘッドとコントローラーの接続を切断する前に電源を切ってください。

端子台の使い方

1. マイナスドライバーを使用して、線を差し込むコネクタ端子の上/下のボタンを押し続けます。



2. 線を端子に差し込んだあと、マイナスドライバーを抜きます。



- 約 1cm 被覆をむいた線を使用してください。被覆をむいた部分が短すぎると、正常に接続できないことがあります。
- 被覆を剥ぎ取った電線は、ばらけないように撚ってから接続してください。

3. 線を軽く引っ張ってみて取れなければ成功です。容易に抜けたら改めて接続してください。



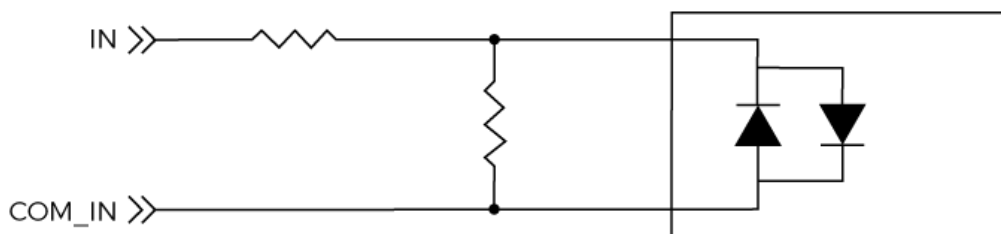
強く引きすぎると、線が抜けてしまい、被覆をむいた部分が破損することがあるので注意してください。

線を抜く時、マイナスドライバーを使用して端子の上/下のボタンを押したまま抜きます。

入出力回路

入力信号

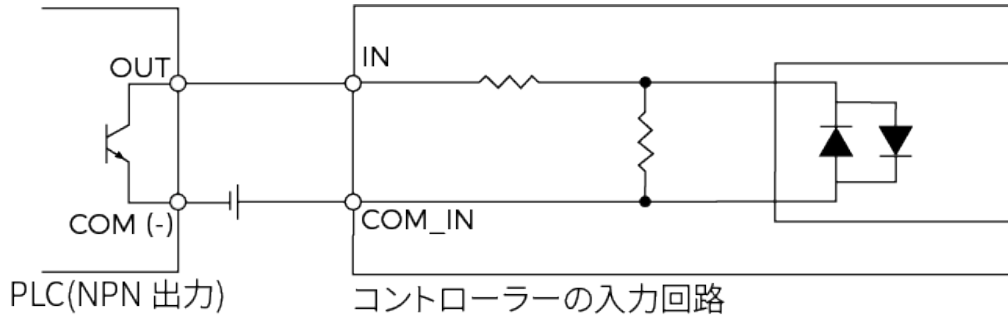
外部デバイスからトリガー信号を受信します。外部デバイスの出力をコントローラーの入力に接続することができます。



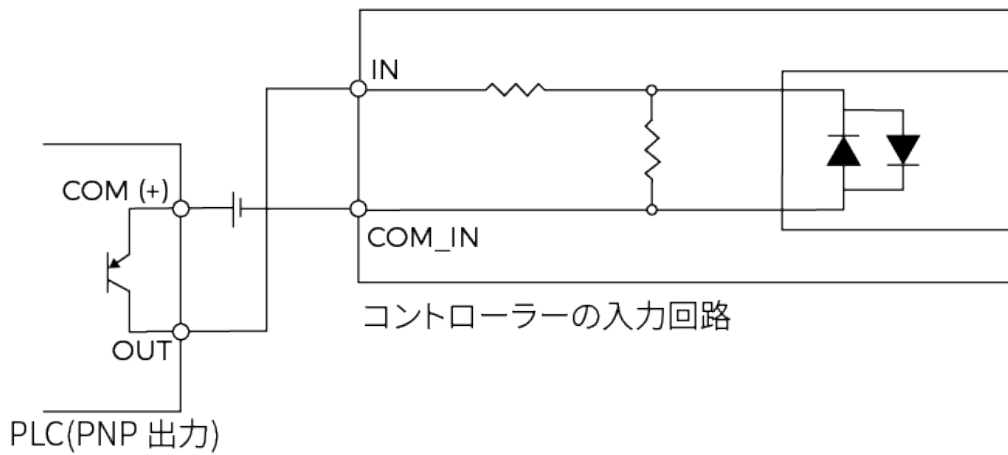
ハイレベル電圧	22~26V	ローレベル電圧	< 5V
最小電流	6mA	最大電流	50mA
最大レート	1kHz	絶縁電圧	2500Vrms (min)

接続例

- コントローラーの入力に NPN 出力の PLC を接続する場合

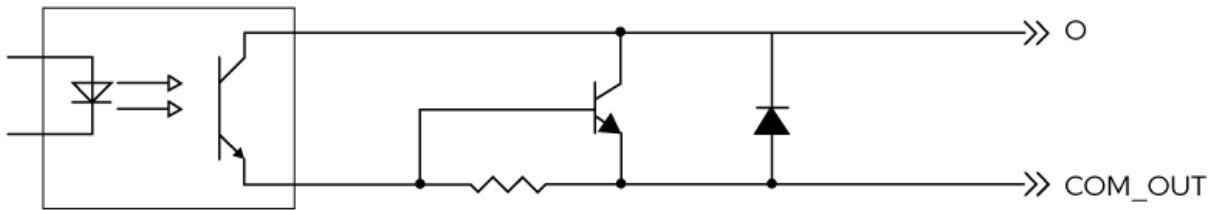


- コントローラーの入力に PNP 出力の PLC を接続する場合



出力信号

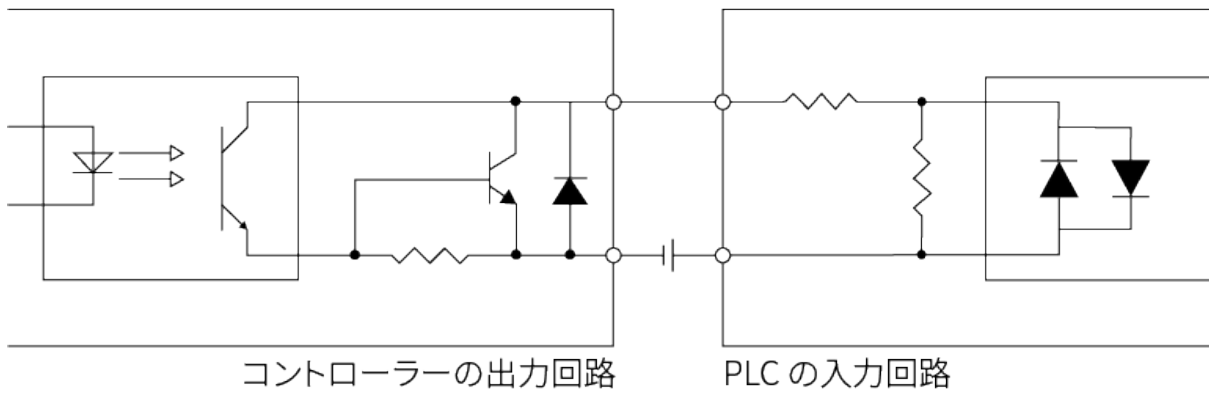
コントローラーの出力を外部デバイスの入力に接続することができます。



ローレベル電圧	< 0.3V	最大出力電流	20mA
電源 OFF 時漏れ電流	< 0.5 μ A	絶縁抵抗	> 10 ¹¹ Ω
最大レート	1kHz	絶縁電圧	2500Vrms (min)

接続例

コントローラーの出力に PLC の入力を接続する



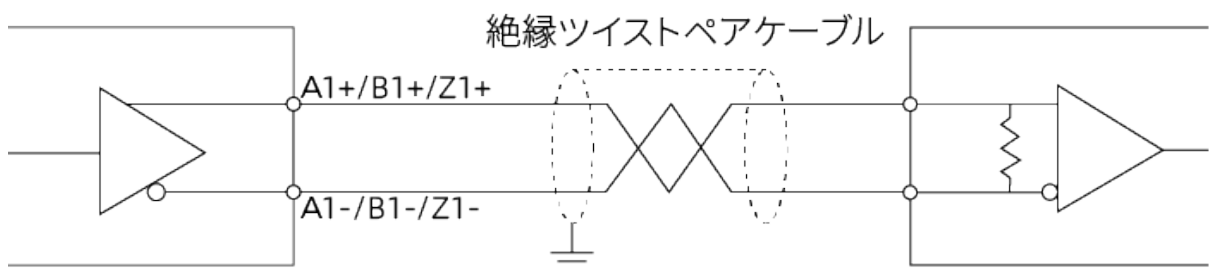
差動エンコーダー

コントローラーには、差動エンコーダーの入力インターフェースがあります。



エンコーダーを接続する時、RS-422 対応シールドケーブルを使用してください。

接続例



技術仕様

センサーヘッド

型式	LNX-8030	LNX-8080	LNX-8300
プロファイルデータ数	4096 点		
スキャン速度	3.3~15kHz		
基準距離	78mm	250mm	325mm

型式		LNX-8030	LNX-8080	LNX-8300	
測定範囲	Z 軸	30mm	100mm	305mm	
	X 軸	NEAR 側	33mm	76mm	230mm
		基準距離	35mm	89mm	310mm
		FAR 側	37mm	96mm	430mm
X 軸解像度		9μm	23.5μm	105μm	
Z 軸繰り返し精度		0.2μm	0.5μm	2μm	
Z 軸直線性		± 0.02% of F.S.			
重量		約 0.9kg	約 1.2kg	約 1.2kg	
寸法		約 133 × 61 × 102mm	約 182 × 63 × 112mm	約 195 × 61 × 109mm	
光源		青色レーザー (405nm)			
レーザークラス		Class 2	Class 2M		
レンズ角度 ⁽¹⁾		30°	22°	19°	
使用周囲温度 ⁽²⁾		0~45°C			
安全と電磁両立性		CE / FCC / VCCI / KC / ISED / NRTL			
保護等級 ⁽³⁾		IP67			
放熱		自然冷却			

(1) [視野範囲](#)のイメージ図をご覧ください。

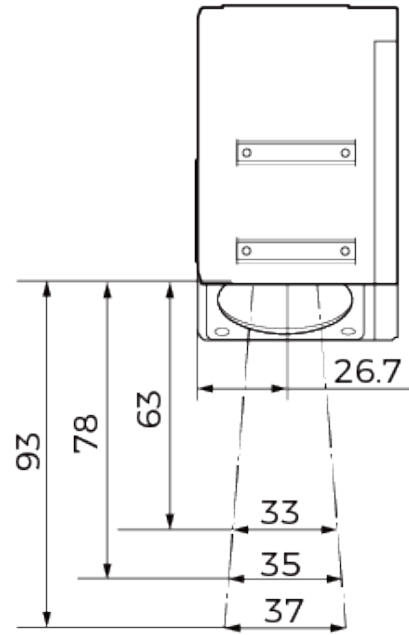
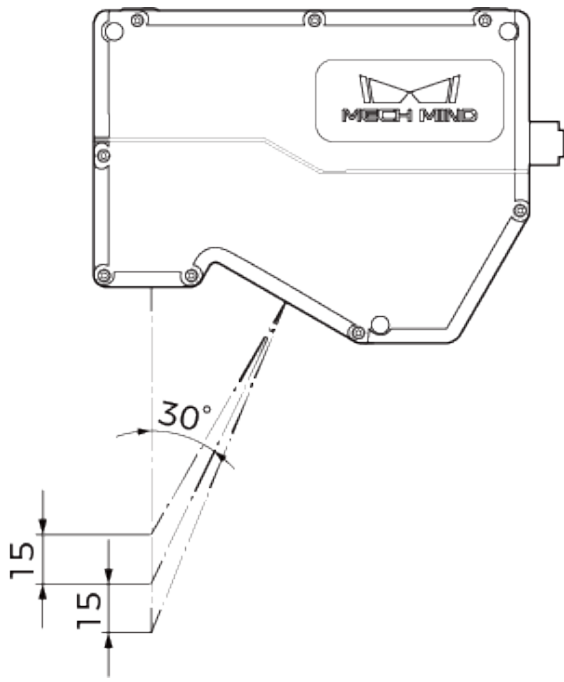
(2) 金属プレートに取り付け、放熱性を確保した場合の範囲です。

(3) IEC 60529 に基づいています。その内、6 は防塵等級で 7 は防水等級です。

視野範囲

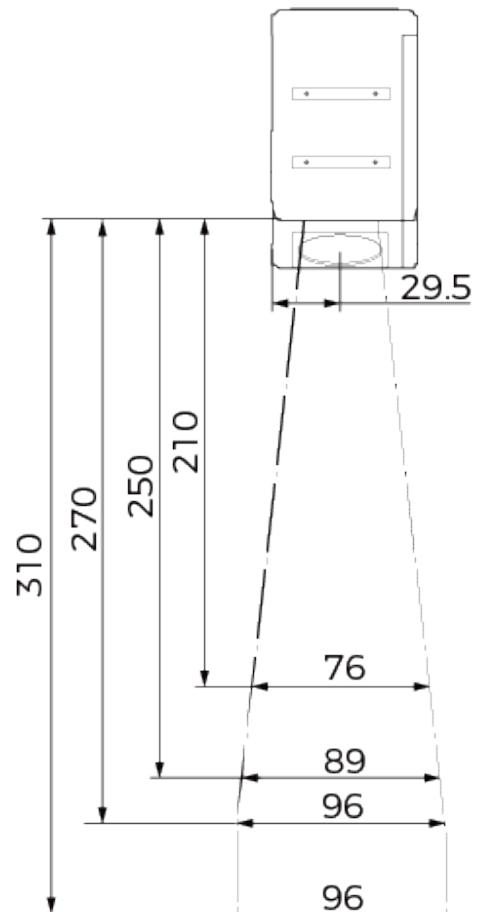
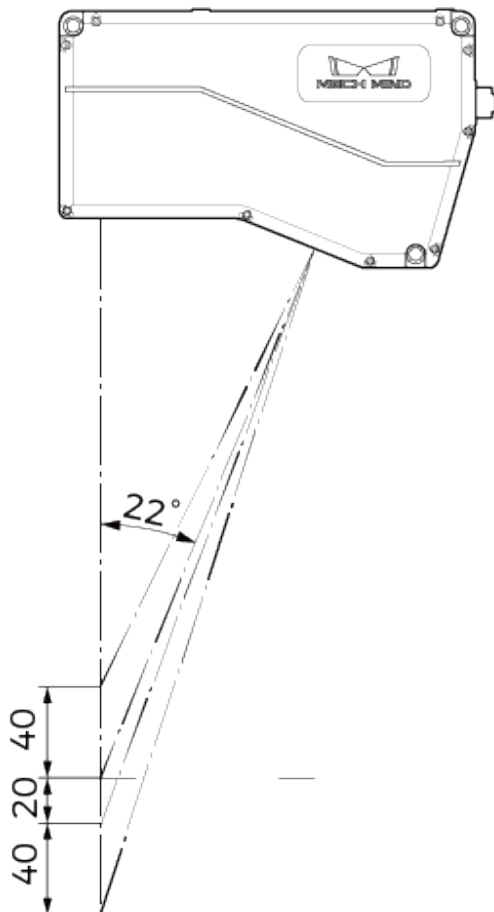
LNX-8030

単位：mm



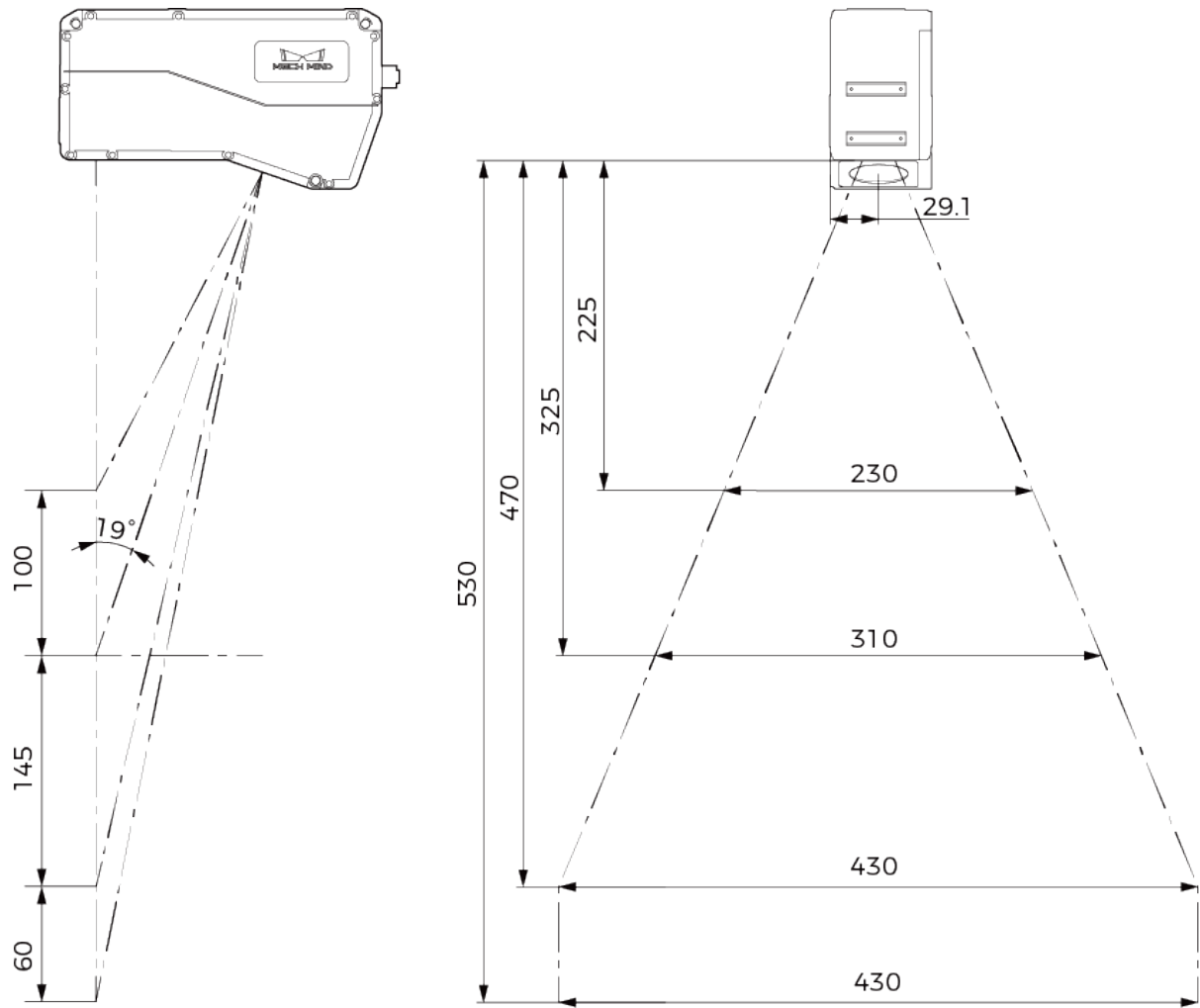
LNX-8080

単位：mm



LNX-8300

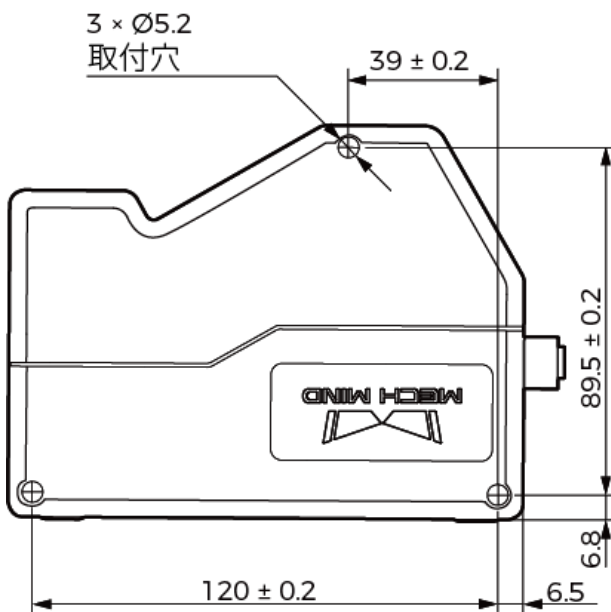
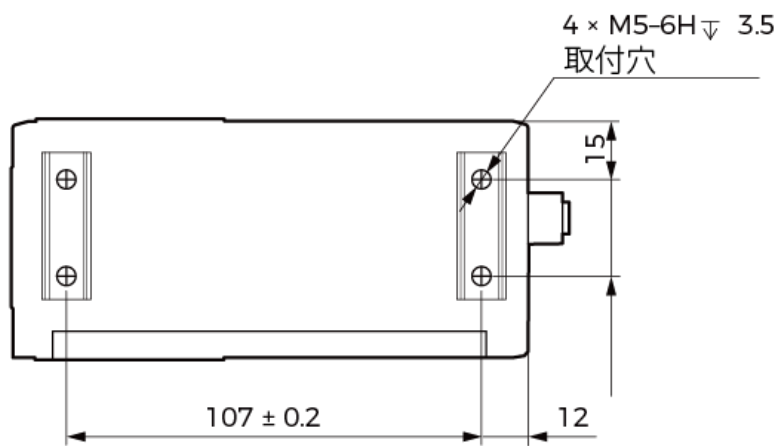
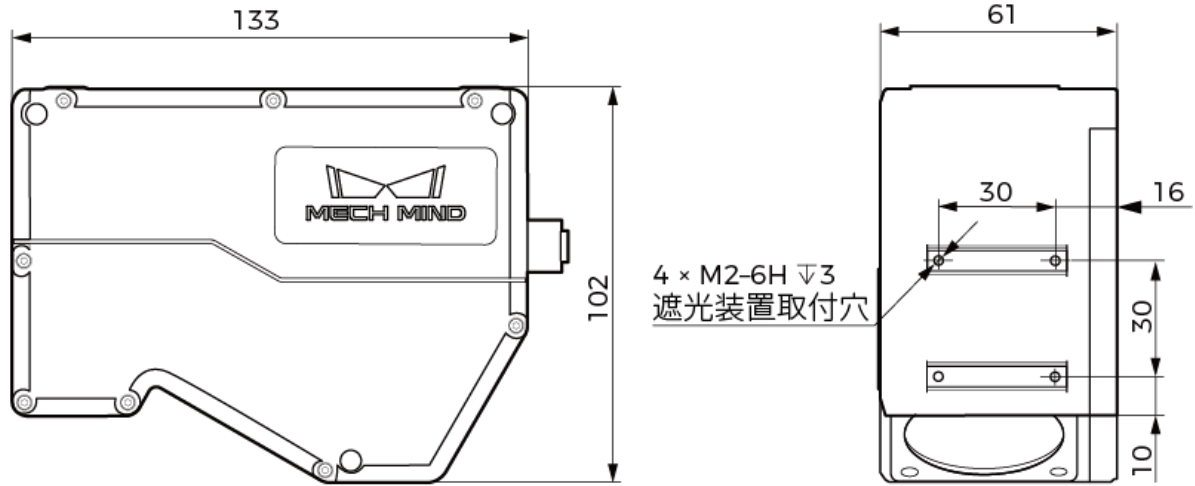
単位：mm



寸法

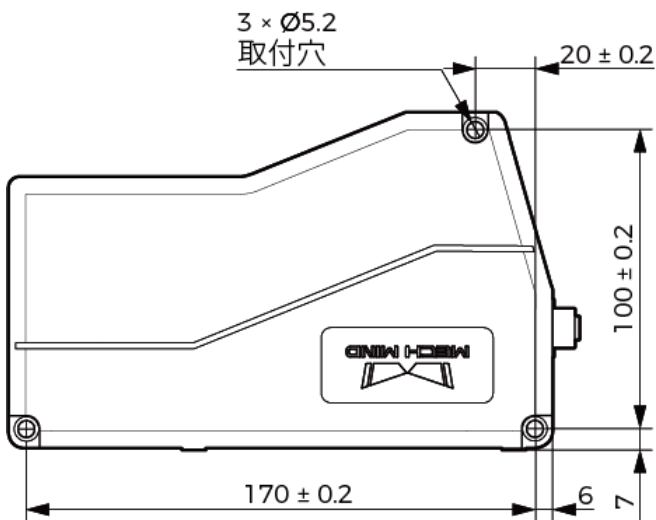
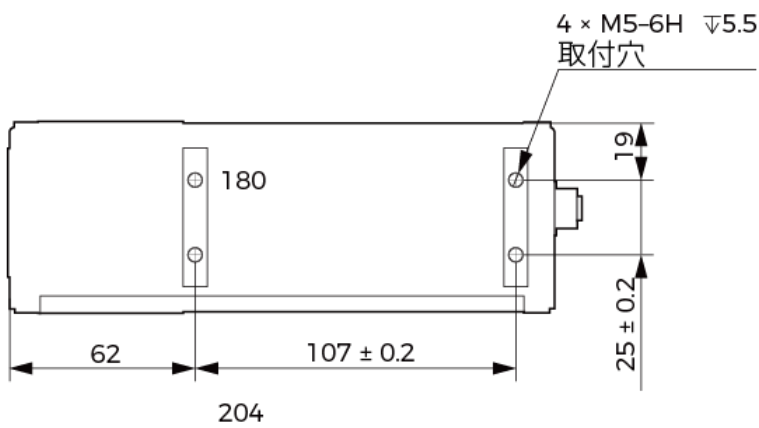
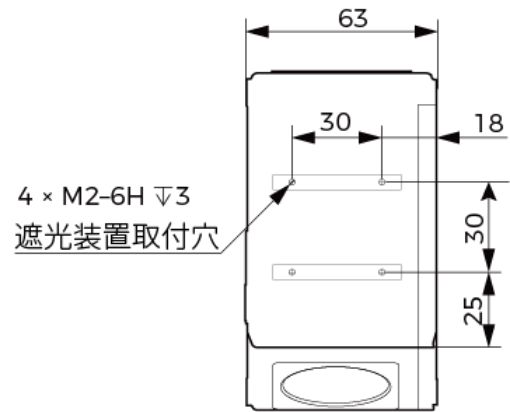
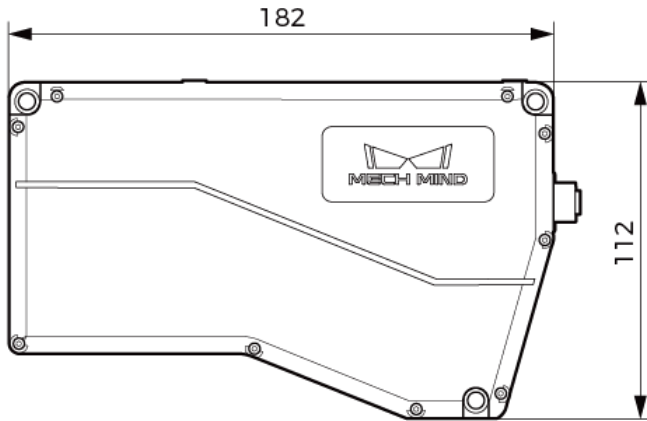
LNX-8030

単位：mm



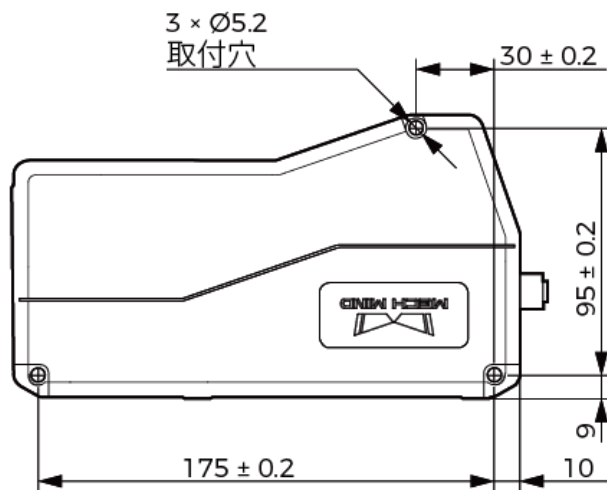
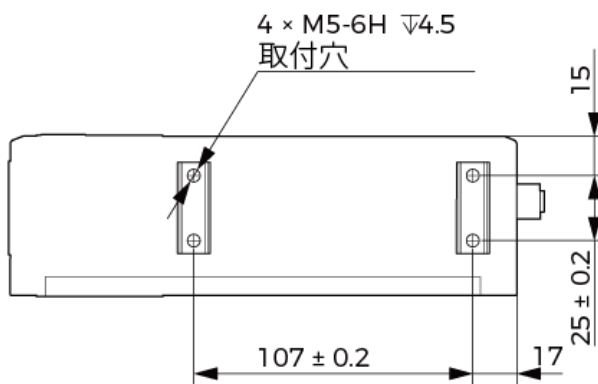
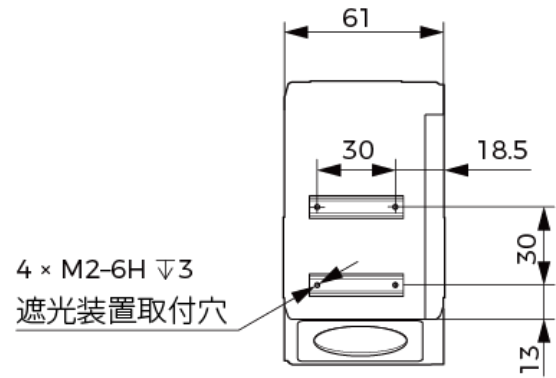
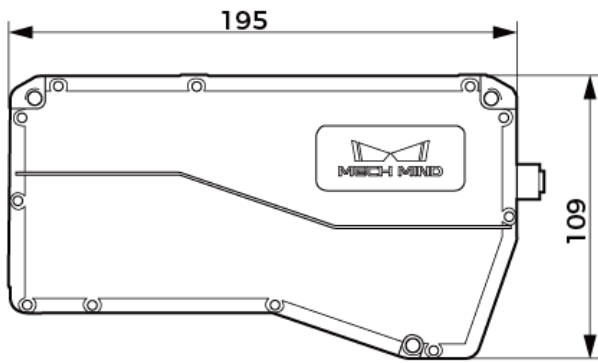
LNX-8080

単位：mm



LNX-8300

単位：mm



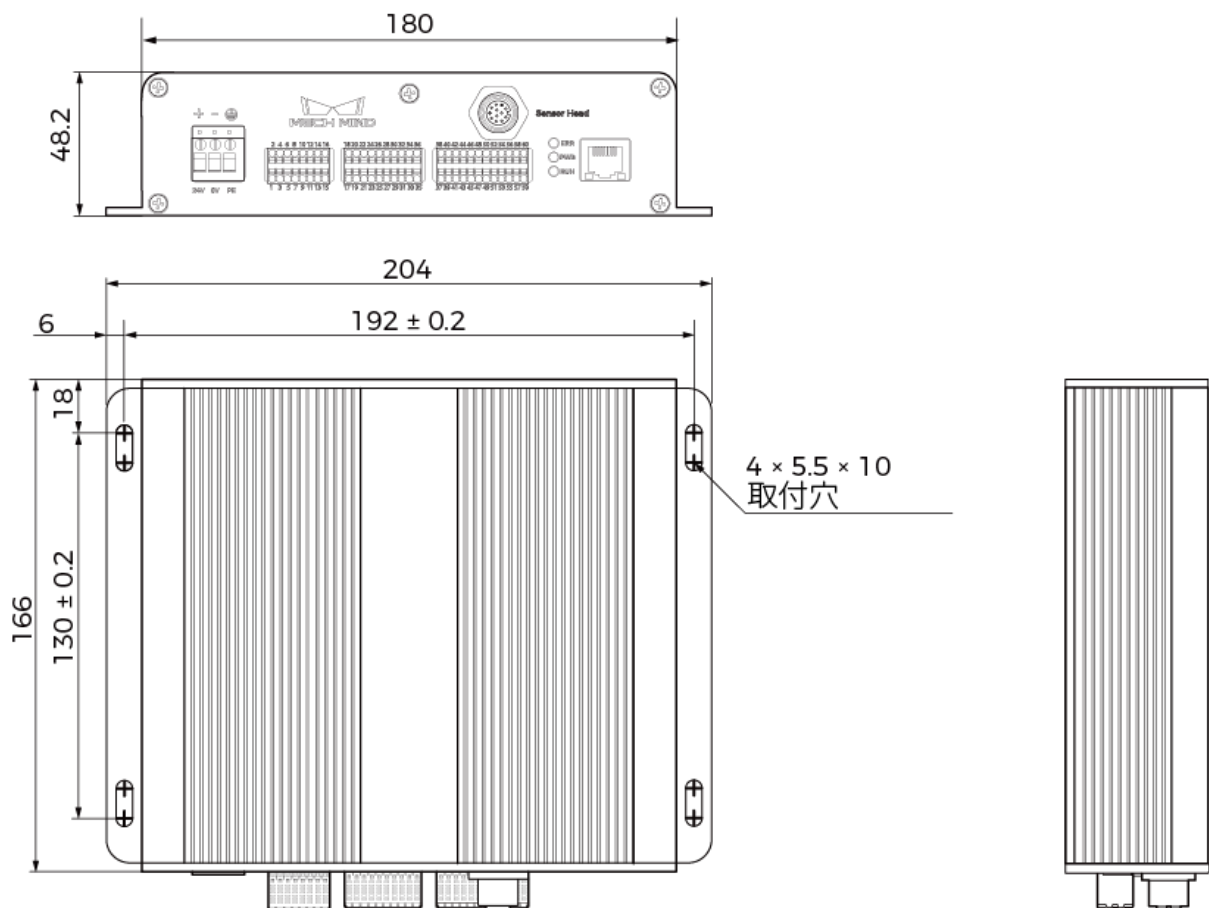
コントローラー

型式	LNX-8000C
重量	約 1.2kg
寸法	約 204 × 48.2 × 166mm

電源電圧	24V DC \pm 10%
定格電流	2A
最大出力	48W
通信ポート	ギガビットイーサネット
使用周囲温度	0~45°C
保管周囲温度	-30~70°C
安全と電磁両立性	CE / FCC / VCCI / KC / ISED / NRTL
放熱	自然冷却

寸法

単位：mm



メンテナンス

清掃

本機を清掃する前に、電源を切ってください。柔らかくてきれいな布でほこりを拭いてください。レンズの汚れを落とすには、傷をつけないようにレンズクリーナー液またはガラスクリーナーを染みこませた糸くずの出ない柔らかい布で優しく拭き取ります。



- 本機を清掃する時、電源を切らないと感電の恐れがあります。
- アルコール、ガソリン、灯油またはその他の腐食性、揮発性溶剤を使用しないでください。
- 洗浄ガンまたはパイプで洗い流さないでください。水の侵入による損害と損傷は、Mech-Mind は一切責任を負いません。

保管

センサーヘッドは保護等級 IP67 で、ほこりと水の侵入を防止できるので本機の機能を確保します。長時間水に浸したり、屋外に放置したりしないでください。使用しない時は、室内の乾燥した風通しの良い場所に保管してください。保管温度：-30~70°C。




- 保管する前に、火事を防ぐために DIN レール電源の接続を切断してください。
- 受光部を太陽や強い光源に向けしないでください。強い光は、画像センサーに損傷を与え、画像に白いぼかしを引き起こす可能性があります。

免責事項

安全性、EMC 放射およびイミュニティ規格への準拠を確保するために、Mech-Mind が提供する電源およびケーブルを使用することをお勧めします。第三者の電源とケーブルの使用により生じた問題に対して、Mech-Mind は一切責任を負いません。

商標と法的声明

Mech-Mind、などの Mech-Mind シリーズの商標、ロゴは、Mech-Mind Robotics Technologies Ltd. 又は関連会社、関係会社の登録商標と商標であり、法律によって保護され、商標権を侵害した者に対して法的責任を追及します。

© Copyright Mech-Mind Robotics Technologies Ltd., 2024

Mech-Mind Robotics Technologies Ltd. (いか Mech-Mind) の書面による同意なしに、いかなる組織または個人はいかなる方式、理由でも当商標のいかなる部分又は全部を使用、複製、修正、伝播、書き写し、他の製品とバンドル使用・販売することはできません。

Mech-Mind の商標権を侵害した者に対し、Mech-Mind は法律に従って責任を追及します。

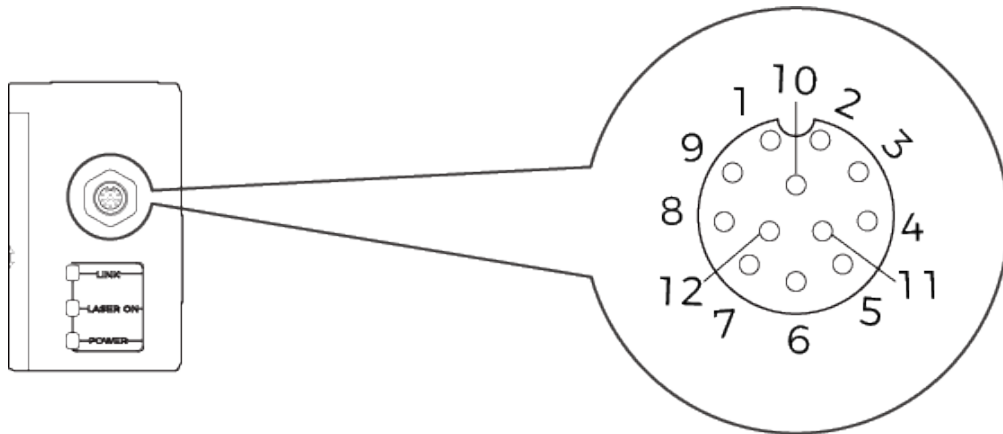
Mech-Mind はこの取扱説明書に対して一切の権利を有します。著作権に関する法律の規定によって Mech-Mind による許可なしに、いかなる個人や組織はこの取扱説明書の一部若しくは全ての内容を複製、修正、発行することはできません。本製品を購入しかつ使用しているユーザーは、個人又は組織内部で使用するために対応する取扱説明書をダウンロード、プリントアウト

することができます。Mech-Mind の書面による同意なしに、この取扱説明書の内容を別の用途に使用することはできません。また、Mech-Mind の書面による同意なしに、いかなる団体または個人も、この取扱説明書の内容の一部または全部を転載してはなりません。

付録

センサーヘッド

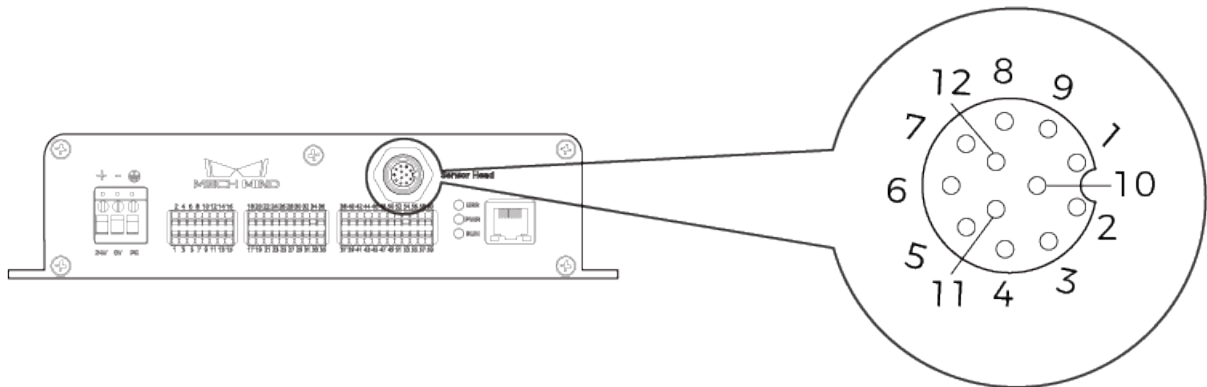
コントローラー側接続コネクタ



番号	名称	機能	説明
1	GigE_MX1+	イーサネットケーブル	2.5GigE
2	GigE_MX1-	イーサネットケーブル	2.5GigE
3	GigE_MX2+	イーサネットケーブル	2.5GigE
4	GigE_MX2-	イーサネットケーブル	2.5GigE
5	GigE_MX3+	イーサネットケーブル	2.5GigE
6	GigE_MX3-	イーサネットケーブル	2.5GigE
7	GigE_MX4+	イーサネットケーブル	2.5GigE
8	GigE_MX4-	イーサネットケーブル	2.5GigE
9	DC_12V	電源供給 (DC12V)	最大定格電流 2A
10	DC_0V	12V 電源供給帰線	最大定格電流 2A
11	Trigger	トリガー入力	低速
12	DIR	方向入力	低速

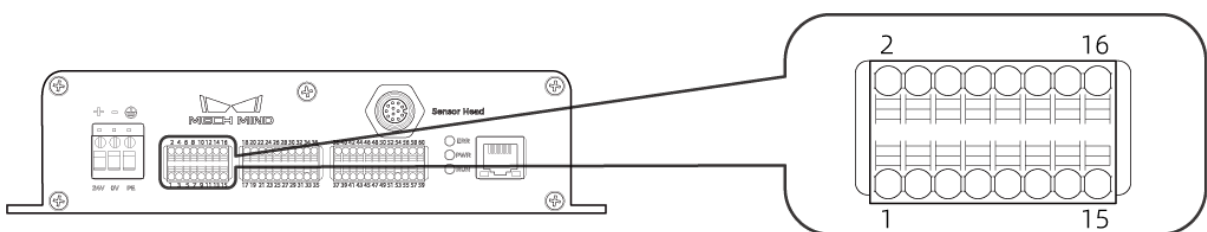
コントローラー

センサーヘッド側接続コネクタ



番号	名称	機能	説明
1	GigE_MX1+	イーサネットケーブル	2.5GigE
2	GigE_MX1-	イーサネットケーブル	2.5GigE
3	GigE_MX2+	イーサネットケーブル	2.5GigE
4	GigE_MX2-	イーサネットケーブル	2.5GigE
5	GigE_MX3+	イーサネットケーブル	2.5GigE
6	GigE_MX3-	イーサネットケーブル	2.5GigE
7	GigE_MX4+	イーサネットケーブル	2.5GigE
8	GigE_MX4-	イーサネットケーブル	2.5GigE
9	DC_12V	電源供給 (DC12V)	最大定格電流 2A
10	DC_0V	12V 電源供給帰線	最大定格電流 2A
11	Trigger	トリガー出力	低速
12	DIR	方向出力	低速

入力端子

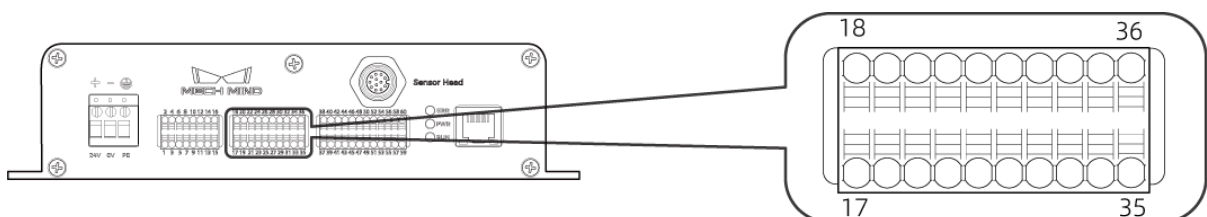


No.	端子名	説明
1	IN1	ユニバーサルデジタル入力1、フォトカプラ絶縁、双方向フォトカプラ
2	IN2	ユニバーサルデジタル入力2、フォトカプラ絶縁、双方向フォトカプラ
3	IN3	ユニバーサルデジタル入力3、フォトカプラ絶縁、双方向フォトカプラ
4	IN4	ユニバーサルデジタル入力4、フォトカプラ絶縁、双方向フォトカプラ
5	IN5	ユニバーサルデジタル入力5、フォトカプラ絶縁、双方向フォトカプラ
6	IN6	ユニバーサルデジタル入力6、フォトカプラ絶縁、双方向フォトカプラ
7-8	RESERVED	RESERVED
9	LEVELCONTROL_ENABLE	有効にすると、MEASURE_START は有効になり、MEASURE_STOP は無効になる。無効にすると、MEASURE_START と MEASURE_STOP の両方が有効になる。フォトカプラ絶縁、双方向フォトカプラ
10	MEASURE_START	入力信号の収集を開始する。フォトカプラ絶縁、双方向フォトカプラ
11	MEASURE_STOP	入力信号の収集を終了する。フォトカプラ絶縁、双方向フォトカプラ
12	RESERVED	RESERVED
13-16	COM_IN	入力信号のコモン



- インラインプロファイル測定器によるデータ収取をトリガーする方法については、[appendix:trigger-methods.pdf](#)をお読みください。
- LEVELCONTROL_ENABLE と MEASURE_START、MEASURE_STOP については、詳しくは外部デバイスによってデータ収集制御信号を提供するをご参照ください。

出力端子

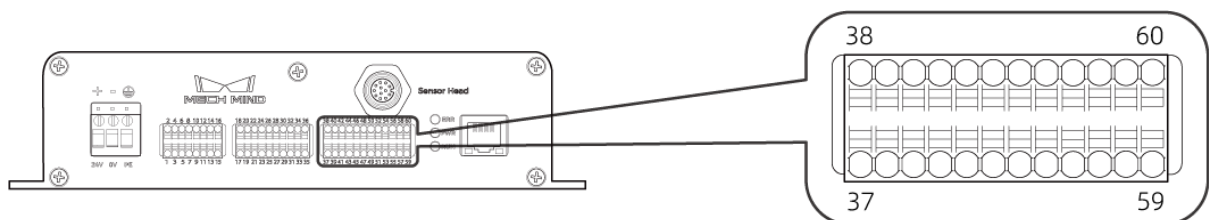


No.	端子名	説明
17-20	COM_OUT	入力信号のコモン
21	O1	ユニバーサルデジタル出力 1、フォトカプラ絶縁、NPN 出力
22	O2	ユニバーサルデジタル出力 2、フォトカプラ絶縁、NPN 出力
23	O3	ユニバーサルデジタル出力 3、フォトカプラ絶縁、NPN 出力
24	O4	ユニバーサルデジタル出力 4、フォトカプラ絶縁、NPN 出力
25	O5	ユニバーサルデジタル出力 5、フォトカプラ絶縁、NPN 出力
26	O6	ユニバーサルデジタル出力 6、フォトカプラ絶縁、NPN 出力
27	O7	ユニバーサルデジタル出力 7、フォトカプラ絶縁、NPN 出力
28	O8	ユニバーサルデジタル出力 8、フォトカプラ絶縁、NPN 出力
29	READY	収集可能。フォトカプラ絶縁、NPN 出力
30	ERROR	収集にエラーが発生した。フォトカプラ絶縁、NPN 出力
31	TRG_ERROR	収集中にフレームトリガー信号が再度受信された。フォトカプラ絶縁、NPN 出力
32-36	RESERVED	RESERVED



READY と ERROR、TRG_ERROR 端子については、詳しくは[外部デバイスにデータ収集状態の信号を出力する](#)をご参照ください。

エンコーダー接続コネクタ

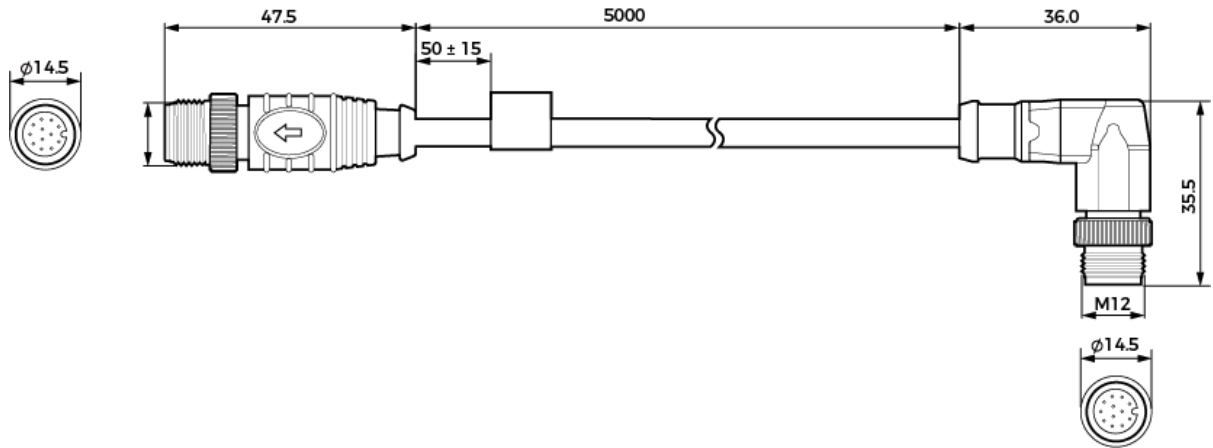


No.	端子名	説明
37	A1+	差動エンコーダー入力 A+、フォトカプラ絶縁、RS-422 標準入力
38	A1-	差動エンコーダー入力 A-、フォトカプラ絶縁、RS-422 標準入力
39	B1+	差動エンコーダー入力 B+、フォトカプラ絶縁、RS-422 標準入力
40	B1-	差動エンコーダー入力 B-、フォトカプラ絶縁、RS-422 標準入力
41	Z1+	差動エンコーダー入力 Z+、フォトカプラ絶縁、RS-422 標準入力
42	Z1-	差動エンコーダー入力 Z-、フォトカプラ絶縁、RS-422 標準入力
43-54	シングルエンドエンコーダー	シングルエンドエンコーダーに対応していない
55	R1	RS-232 シリアルポート 1、入力、磁気絶縁
56	T1	RS-232 シリアルポート 1、出力、磁気絶縁
57	G1	RS-232 シリアルポート 1、接地基準
58	G2	RS-232 シリアルポート 2、接地基準
59	R2	RS-232 シリアルポート 2、入力、磁気絶縁
60	T2	RS-232 シリアルポート 2、出力、磁気絶縁

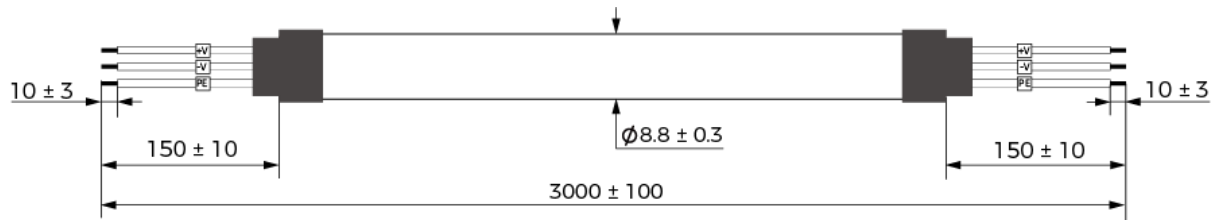
ケーブル

センサーヘッド-コントローラー接続ケーブル (CBL-H2C-5M-LU)

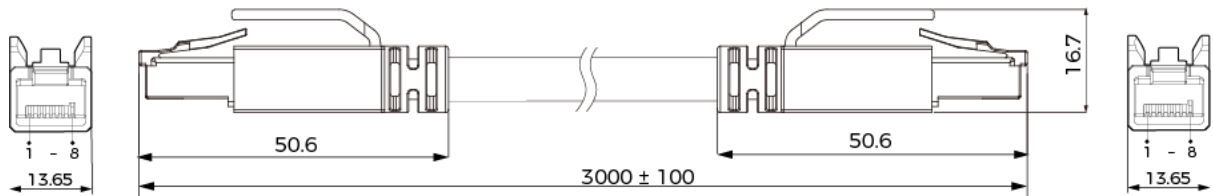
単位：mm


コントローラー DC 電源コード (CBL-CTRL-PWR-3M)

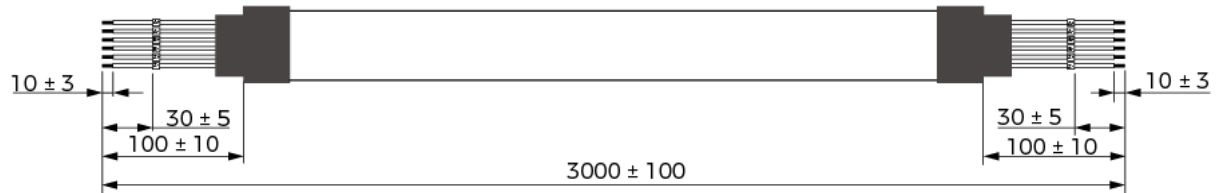
単位：mm


コントローラー LAN ケーブル (CBL-CTRL-ETH-3M)

単位：mm


エンコーダーケーブル (CBL-CTRL-EN-3M)

単位：mm



7. アフターサポート

これから、トラブルシューティングの方法とよくある質問と回答を示します。

トラブルシューティングについては、以下の内容をお読みください。

[トラブルシューティング](#)

よくある質問と回答については、以下の内容をお読みください。

[FAQ](#)

7.1. トラブルシューティング

本節では、トラブルシューティングの方法について説明します。

- [Mech-Eye SDK ではインラインプロファイル測定器を検索できない](#)
- [Mech-Eye SDK にインラインプロファイル測定器を接続できない](#)
- [データの一部の紛失](#)

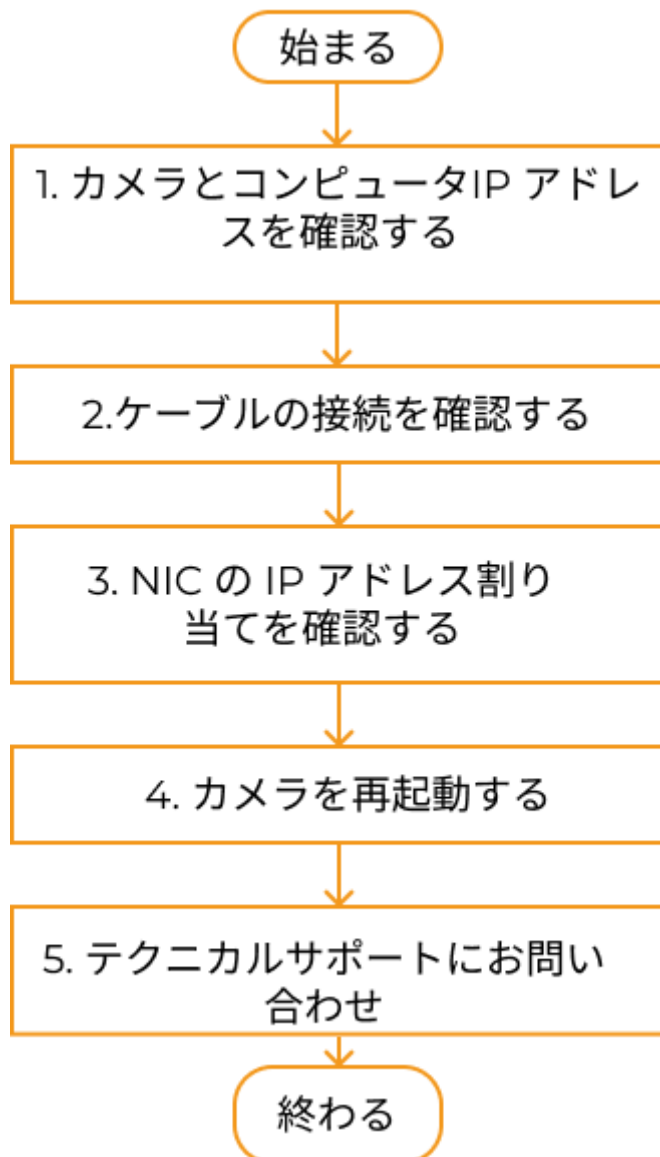
7.1.1. Mech-Eye SDK ではインラインプロファイル測定器を検索できない

Mech-Eye SDK を使用してインラインプロファイル測定器を接続する場合、インラインプロファイル測定器を接続できないことがあります。本節では、考えられる原因とトラブルシューティングの実行方法について説明します。

考えられる原因

- インラインプロファイル測定器とコンピュータに同じ IP アドレスが割り当てられている
- インラインプロファイル測定器、コンピュータ、スイッチのケーブル接続異常
- NIC に同じ IP アドレスが当てられている
- その他

[トラブルシューティング](#)



Mech-Eye SDK ではインラインプロファイル測定器を検索できない場合：

1. Mech-Eye SDK は一台のインラインプロファイル測定器しか検索できない場合、**このインラインプロファイル測定器とコンピュータの IP アドレスをチェック**してください。
2. **ケーブルの接続を確認する**ケーブルの接続を確認してから、Mech-Eye SDK でインラインプロファイル測定器を検索してください。インラインプロファイル測定器を検索できない場合に次のステップに進んでください。
3. **NIC の IP アドレス割り当てを確認する。**
4. NIC の IP アドレス割り当てを確認してもインラインプロファイル測定器を検索できない場合に**インラインプロファイル測定器を再起動**してください。
5. インラインプロファイル測定器を再起動してもインラインプロファイル測定器を検索できない場合に Mech-Mind テクニカルスタッフにお問い合わせください。

トラブルシューティングの実行方法

インラインプロファイル測定器とコンピュータ IP アドレスを確認する

コンピュータに複数台のインラインプロファイル測定器を接続したが Mech-Eye SDK は一台のインラインプロファイル測定器しか検索できない場合、以下の手順を実行してください：

1. 以下の2つの IP アドレスが重複しているかを確認する：
 - このインラインプロファイル測定器の IP アドレス
 - インラインプロファイル測定器に接続されているコンピュータのネットワークポートの IP アドレス
2. 重複している場合はいずれかを変更する：
 - インラインプロファイル測定器の IP アドレスを変更：[Mech-Eye Viewer](#) または [IP 設定](#) を使用して変更します。
 - コンピュータのネットワークポートの IP アドレスを変更：[コンピュータの IP アドレスを設定する](#) をご参考ください。
3. Mech-Eye SDK を実行してインラインプロファイル測定器を再検索する：
 - インラインプロファイル測定器を全部検索できたら、トラブルシューティングはここで終わります。
 - それでもインラインプロファイル測定器を全部検索できない場合は、次の内容に進んでください。

ケーブルの接続を確認する

デバイスの表示灯でケーブルの接続を確認してください。表示灯の状態が下表とは一致しなければ、そのケーブルの接続に異常がある可能性があります。

デバイス	表示灯の正常状態	ケーブル
インラインプロファイル測定器	コントローラー PWR インジケータが緑色点灯	コントローラー DC 電源コード
	データ転送中： ● コントローラーネットワーク表示灯点滅 ● センサーヘッド LINK 表示灯緑・黄色点滅	コントローラー LAN ケーブル センサーヘッド-コントローラー接続ケーブル
	センサーヘッド POWER 表示灯緑色点灯	センサーヘッド-コントローラー接続ケーブル
コンピュータ	LAN ポート表示灯点灯、またはコンピュータ取扱説明書に記載されている正常状態と一致する	ネットワークケーブル

デバイス	表示灯の正常状態	ケーブル
スイッチ	LAN ポート表示灯点灯、またはスイッチ取扱説明書に記載されている正常状態と一致する	ネットワークケーブル



インラインプロファイル測定器とコンピュータが直接接続された場合に、スイッチの接続を確認する必要はありません。

NIC の IP アドレス割り当てを確認する

手順：

1. インラインプロファイル測定器に接続する NIC 以外の NIC を無効にします。

コントロールパネル > システムとセキュリティ > ネットワークの状態とタスクの表示 > アダプターの設定の変更 をクリックして **ネットワーク接続画面** を表示します。右クリックして **無効にする** をクリックします。

2. Mech-Eye SDK を実行してインラインプロファイル測定器を再検索する：
3. 正常にインラインプロファイル測定器を接続できたら、接続できなかったのは NIC に同じ IP アドレスを当てたせいです。他の NIC を使用して別のセグメントに設定してください。



インラインプロファイル測定器を接続できなかったら、インラインプロファイル測定器の NIC を再起動してください。それでもインラインプロファイル測定器を接続できない場合に別の LAN ポートでカメラを接続してください。

インラインプロファイル測定器を再起動する

以上の方法でインラインプロファイル測定器を検索できない場合にインラインプロファイル測定器を再起動してください。

インラインプロファイル測定器再起動の手順：

1. 電源コードを抜いてインラインプロファイル測定器の電源を切ります。
2. 20 秒ほど待ってから電源コードを再度差し込み、インラインプロファイル測定器の電源を入れます。

テクニカルサポートにお問い合わせ

以上の方法でもインラインプロファイル測定器を検索できない場合に Mech-Mind テクニカルサポートにお問い合わせください。

7.1.2. Mech-Eye SDK にインラインプロファイル測定器を接続できない

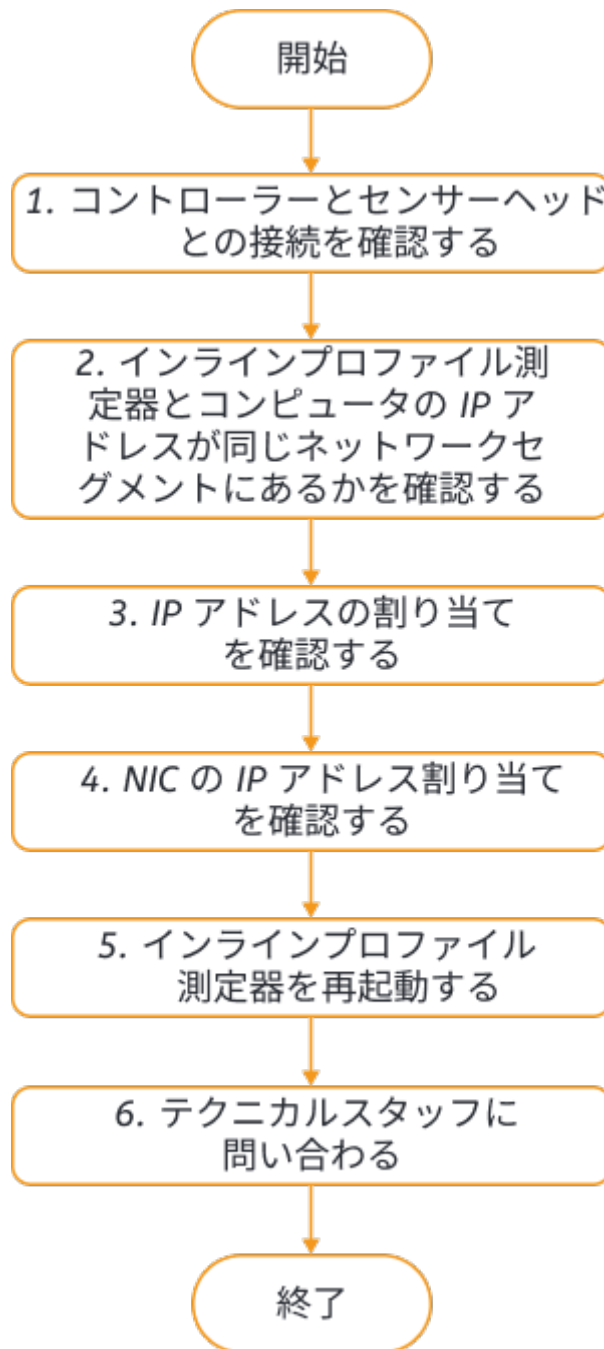
Mech-Eye SDK を使用してインラインプロファイル測定器を接続するとき、インラインプロファイル測定器を検索できましたが接続できず、かつ Mech-Eye Viewer のインラインプロファイル測定器情報バーに「Unreachable」が表示されることがあります。本節では、考えられる原因と

トラブルシューティングの実行方法について説明します。

考えられる原因

- センサーヘッドにコントローラーを接続していない
- インラインプロファイル測定器とコンピュータの IP アドレスが同じネットワークセグメントにない
- 異なるデバイスに同じ IP アドレスが割り当てられている
- NIC に同じ IP アドレスが当てられている
- その他

トラブルシューティング



Mech-Eye SDK ではインラインプロファイル測定器を検索したが接続できない場合：

1. **コントローラーとセンサーヘッドの接続を確認します。** 確認したら、Mech-Eye SDK を使用してインラインプロファイル測定器を接続してください。インラインプロファイル測定器を接続できない場合に次のステップに進んでください。
2. **インラインプロファイル測定器とコンピュータの IP アドレスが同じネットワークセグメントにないかを確認します。** 確認したら、Mech-Eye SDK を使用してインラインプロファイル測定器を接続してください。インラインプロファイル測定器を接続できない場合に次のステップに進んでください。
3. **IP アドレスの割り当てを確認する。** IP アドレスの割り当てに問題がないと確認してもインラインプロファイル測定器を接続できない場合に次のステップに進んでください。

4. NIC の IP アドレス割り当てを確認する。
5. NIC の IP アドレス割り当てを確認してもインラインプロファイル測定器を接続できない場合にインラインプロファイル測定器を再起動してください。
6. インラインプロファイル測定器を再起動してもインラインプロファイル測定器を検索できない場合に Mech-Mind テクニカルスタッフにお問い合わせください。

トラブルシューティングの実行方法

コントローラーとセンサーヘッドの接続を確認

手順：

1. コントローラーの電源を切断します。
2. [設置と接続](#)を参照してセンサーヘッドをコントローラーに接続します。
3. コントローラーの電源を入れます。
4. Mech-Eye SDK を実行してインラインプロファイル測定器を再度検索して接続します。

インラインプロファイル測定器とコンピュータの IP アドレスが同じネットワークセグメントにないかを確認する

手順：

1. コンピュータの IP アドレスを確認します。[IP アドレスの設定](#)をご参照ください。
2. インラインプロファイル測定器の IP アドレスを確認します。[IP アドレスの設定](#)をご参照ください。
3. インラインプロファイル測定器とコンピュータの IP アドレスが同じネットワークセグメントにあるかを確認します。同じネットワークセグメントにない場合に、[インラインプロファイル測定器 IP アドレスの設定](#)を行い、インラインプロファイル測定器とコンピュータの IP アドレスを同じネットワークセグメントに設定します。
4. Mech-Eye SDK を実行してインラインプロファイル測定器を再度検索して接続します。

IP アドレスの割り当てを確認する

コンピュータとスイッチによって接続されたデバイスとは同じ IP アドレスが割り当てられているかを確認します。同じ IP アドレスを複数のデバイスに割り当てたら接続できません。

手順：

1. コンピュータでは、インラインプロファイル測定器と接続されたケーブルだけを接続したまま、コンピュータとスイッチのケーブルを抜きます。
2. Mech-Eye SDK を実行してインラインプロファイル測定器を再度検索して接続します。
3. 正常にインラインプロファイル測定器を接続したら、接続できないのは IP アドレス割り当てのせいです。この場合にその他のデバイスの IP アドレスをいちいち確認する必要があります。

ます。または、インラインプロファイル測定器の IP アドレスを再度設定し、ユニークなものにしてください。

NIC の IP アドレス割り当てを確認する

手順：

1. インラインプロファイル測定器に接続する NIC 以外の NIC を無効にします。

コントロールパネル > **システムとセキュリティ** > **ネットワークの状態とタスクの表示** > **アダプターの設定の変更** をクリックして **ネットワーク接続画面** を表示します。右クリックして **無効にする** をクリックします。

2. Mech-Eye SDK を実行してインラインプロファイル測定器を再接続します。
3. 正常にインラインプロファイル測定器を接続できたら、接続できなかったのは NIC に同じ IP アドレスを当てたせいです。他の NIC を使用して別のセグメントに設定してください。



インラインプロファイル測定器を接続できなかったら、インラインプロファイル測定器の NIC を再起動してください。それでもインラインプロファイル測定器を接続できない場合に別の LAN ポートでカメラを接続してください。

インラインプロファイル測定器を再起動する

以上の方法で接続できない場合、インラインプロファイル測定器を再起動してください。

インラインプロファイル測定器再起動の手順：

1. 電源コードを抜いてインラインプロファイル測定器の電源を切ります。
2. 20 秒ほど待ってから電源コードを再度差し込み、インラインプロファイル測定器の電源を入れます。

テクニカルサポートにお問い合わせ

以上の方法でもインラインプロファイル測定器を検索できない場合に Mech-Mind テクニカルサポートにお問い合わせください

7.1.3. データの一部の紛失

問題

エンコーダーによりスキャンをトリガーするとき、強度画像、深度画像、点群には水平の黒い縞模様が出てきたり、まったく表示されなかったりすることがあります。この場合、右下隅に **データのロスが発生しました** ポップアップ表示されます。

考えられる原因

エンコーダーがトリガーする頻度はインラインプロファイル測定器の最大スキャン頻度よりも

高くなっています。

解決法

実際に応じて以下の方法で解決してください：

- プロファイルモードの **Z 方向ROI** 値を下げる：処理するデータを削減してインラインプロファイル測定器の最大スキャン速度を向上させることができます。

必要なデータが除去されない限り、**Z 方向 ROI** 値をできるだけ小さくします。

- プロファイルモードの **露出時間** (Timed) または **HDR 露出設定** の **総露出時間** (HDR 露出モード) を短くしてインラインプロファイル測定器の最大スキャン速度を上げます。

露出時間 または **総露出時間** を短くすると、元画像のレーザーラインの輝度は下がります。輝度を上げる必要がある場合に、プロファイルモードの **アナログゲイン** の値を高くしてください。

- スキャンモードの **トリガー間隔値** を上げてエンコーダーのトリガー頻度を下げます。



トリガー信号カウントモード 値を変更しないまま **トリガー頻度** を調整すると、スキャンデータの Y 軸解像度が変わります。

7.2. FAQ

本節では、よくある質問とその回答を示します。

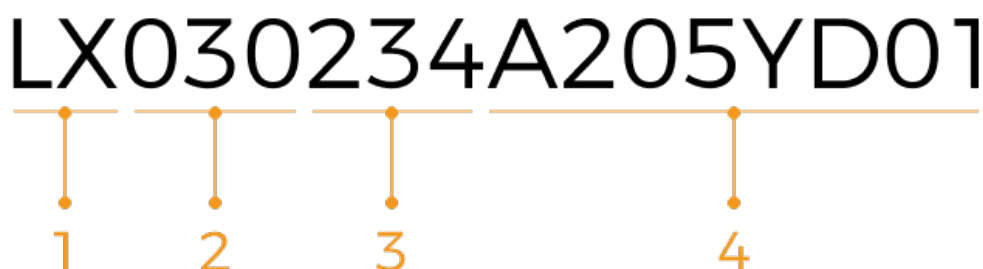
- **シリアル番号の意味は？**

7.2.1. シリアル番号の意味は？

製品に貼り付けられたラベルにはシリアル番号 (SN) とは、製品ひとつひとつを識別するための番号のことです。

シリアル番号は合計 16 桁の数字であり、製品の種類、型式、製造年などを知ることができます。

LX030234A205YD01



1. 1~2 桁目は製品の種類：

番号	種類
LX	インラインプロファイル測定器のセンサーヘッド
LC	インラインプロファイル測定器のコントローラー

2. 3~5 桁目は製品の型式：

番号	型式
A00	LNx-8000C (コントローラー)
030	LNx-8030 (センサーヘッド)
080	LNx-8080 (センサーヘッド)
300	LNx-8300 (センサーヘッド)

3. 6~7 桁目は製造年：例えば「23」は、2023 年に製造されたという意味です。

4. 8 桁目は製品の製造月：

番号	製造月
1~9	1~9 月
A	10 月
B	11 月
C	12 月

5. 9~16 桁目は製造番号です。

8. 付録

本節では、インラインプロファイル測定器を使用するときに役に立つ知識を提供します。

入門知識

- [scanning-mechanism.pdf](#)
- [trigger-methods.pdf](#)
- [configure-triggering.pdf](#)

外部デバイスとの通信

- 外部デバイスによってデータ収集制御信号を提供する
- 外部デバイスにデータ収集状態の信号を出力する

スキャンデータについて

- [スキャンデータの Y 軸解像度](#)

上手に使うコツ

[コンピュータの IP アドレスを設定する](#)

8.1. スキャンデータの Y 軸解像度

スキャンデータの Y 軸解像度は、隣接する 2 点が対象物移動方向に沿う距離です。また隣接する 2 本のプロファイルの距離でもあります。Y 軸解像度は、スキャンデータの精度と強度画像、深度画像の縦横の比を決めます。

スキャンをトリガーする頻度は、隣接する 2 本のプロファイルの距離を決め、さらにはスキャンデータの Y 軸解像度を決めます。

[ラインスキャントリガーモード](#)によって、スキャンをトリガーする頻度に影響するパラメータが異なります。

- 固定頻度でトリガーする場合、[トリガー頻度](#)がスキャンの頻度を決めます。
- エンコーダーによってトリガーする場合、[トリガー信号カウントモード](#)と[トリガー間隔](#)がスキャンの頻度を決めます。

パラメータを調整してY軸解像度を調整する

以上のパラメータを調整してスキャンデータのY軸解像度を期待された値に変更することが可能です。

トリガー頻度

固定頻度でスキャンをトリガーする場合、期待された値を取得するための解像度のトリガー頻度値を計算することができます。以下の公式を参考してください。

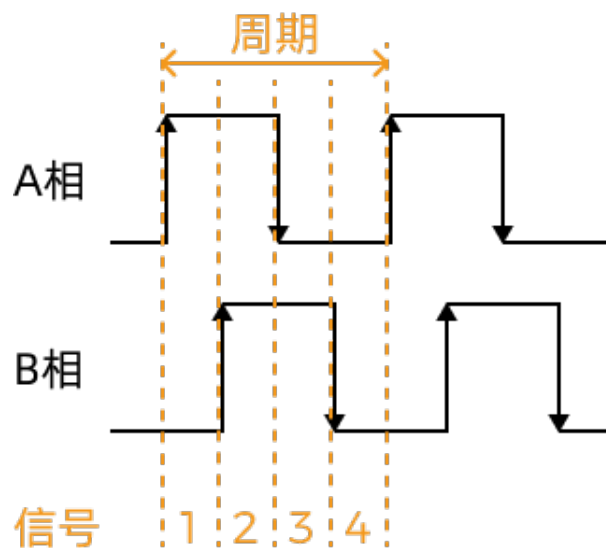
Y軸解像度 (μm) = 対象物がインラインプロファイル測定器に対する移動速度 (μm/s) ÷ トリガー頻度

トリガー信号カウントモードとトリガー間隔

エンコーダーでスキャンをトリガーする場合、期待された値を取得するための解像度のトリガー信号カウントモードとトリガー頻度の値を計算することができます。以下の公式を参考してください。

Y軸解像度 (μm) = エンコーダー解像度 (μm/s) × トリガー頻度 ÷ トリガー信号カウントモード × 4

そのうち、エンコーダー解像度は下図の信号が示す対象物がインラインプロファイル測定器に対する移動距離です。μmを単位とします。



計算例

エンコーダー解像度は4μmで、20μmのY軸解像度が期待されます。

$$20 = 4 \times \text{トリガー頻度} \div \text{トリガー信号カウントモード} \times 4$$

つまり、 $1.25 \times \text{トリガー信号カウントモード} = \text{トリガー頻度}$ 。

それで以下のパラメータ値に設定します。

トリガー信号カウントモード	トリガー間隔
1×	1.25 (整数の1または2に設定)
2×	2.5 (整数の2または3に設定)
4×	5

8.2. 外部デバイスによってデータ収集制御信号を提供する

外部デバイスでインラインプロファイル測定器にデータ収集制御信号を提供する方法を紹介します。これによってインラインプロファイル測定器で強度画像と深度画像、点群を収集します。



- 本節の内容をご覧になる前に、[trigger-methods.pdf](#)と[configure-triggering.pdf](#)をお読み、インラインプロファイル測定器によるデータ収集をトリガーする方法を把握しておいてください。
- 本節では、ハイレベル・ローレベル電圧信号は、コントローラーの内部信号であり、すなわち外部デバイスから受信する、フォトカプラ変換された信号です。

入力端子

ここで3つの入力端子を使用します。

No.	端子名
9	LEVELCONTROL_ENABLE
10	MEASURE_START
11	MEASURE_STOP

LEVELCONTROL_ENABLE 端子のレベル信号が異なり、データ収集のための他の2つの端子の制御ロジックも異なります。これから2つの制御ロジックをそれぞれ説明します。実際のニーズに応じて使用してください。

MEASURE_START だけで制御する

LEVELCONTROL_ENABLE 端子はローレベル信号の場合、**MEASURE_STOP** 端子はデータ収集に使用されず、**MEASURE_START** 端子のレベル信号のみが データ収集を制御します。

- データ収集開始

MEASURE_START 端子の信号がハイレベルからローレベルになったとき、インラインプロファイル測定器のデータ収集をトリガーします。

- データ収集終了

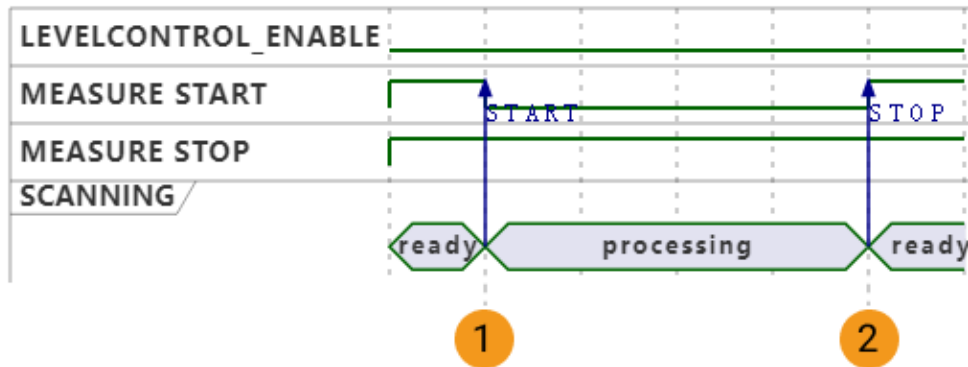
MEASURE_START 端子の信号がローレベルからハイレベルになったとき、インラインプロファイル測定器のデータ収集を停止します。



プロフィール数の設定値に達しなくても、外部デバイスから停止信号を受信したらこのラウンドの収集は終了します。

プロフィール数設定値通りに収集したい場合、**LEVELCONTROL_ENABLE** 端子がハイレベル信号の場合制御ロジックを使用してください。

例



番号	データ収集状態	レベル信号
1	データ収集開始	MEASURE_START : ハイレベルからローレベルになる
		MEASURE_STOP : ハイレベルのまま
2	データ収集終了	MEASURE_START : ローレベルからハイレベルになる
		MEASURE_STOP : ハイレベルのまま

使用する端子

MEASURE_START 端子だけでデータ収集を制御する場合、以下のように端子に接続してください。

- **LEVELCONTROL_ENABLE** 端子を接続し、かつその信号をローレベルに保ちます。
- **MEASURE_START** 端子を接続し、データ収集をトリガーするときにその信号をローレベルに切り替え、収集を終了するときにハイレベルに切り替えます。

MEASURE_START と MEASURE_STOP によってデータ収集を制御する

LEVELCONTROL_ENABLE 端子はハイレベル信号の場合、MEASURE_STOP と MEASURE_START 端子のレベル信号がともにデータ収集を制御します。

- データ収集開始

MEASURE_STOP 端子の信号がハイレベルのとき、MEASURE_START 端子の信号はハイレベルからローレベルになり、インラインプロファイル測定器のデータ収集をトリガーします。

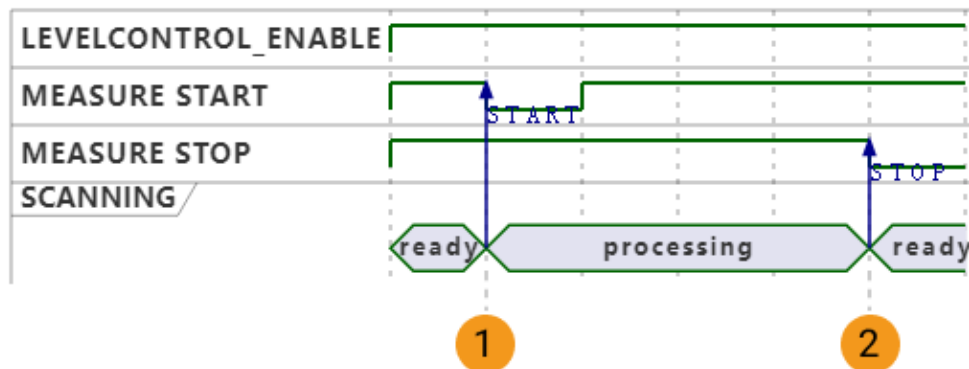
- データ収集終了

MEASURE_START 端子の信号がハイレベルのとき、MEASURE_STOP 端子の信号はハイレベルからローレベルになり、このラウンドのデータ収集を停止します。



プロファイル数の設定値に達しなくても、外部デバイスから停止信号を受信したらこのラウンドの収集は終了します。この場合、収集した強度画像と深度画像、点群は完全なものではありません。

例



番号	データ収集状態	レベル信号
1	データ収集開始	MEASURE_START: ハイレベルからローレベルになったあとハイレベルになる
		MEASURE_STOP: ハイレベルのまま
2	データ収集終了	MEASURE_START: ハイレベルのまま
		MEASURE_STOP: ハイレベルからローレベルになったあとローレベルになる

使用する端子

MEASURE_START 端子と MEASURE_STOP 端子を使用してデータ収集を制御する場合、以下のように端子に接続してください。

- **MEASURE_START** 端子を接続し、データ収集をトリガーするときにその信号をローレベルに切り替えます。
- プロファイル数の設定値通りにデータを収集したい場合、**MEASURE_STOP** 端子を接続する必要はありません。
- 外部信号によってデータ収集を停止したい場合、**SURE_STOP** 端子を接続し、かつデータ収集を終了する時にその信号をローレベルに切り替えます。



デフォルトでは **LEVELCONTROL_ENABLE** 端子の信号はハイレベルなので接続する必要はありません。

次の手順

制御ロジックを選択し、かつハードウェアを接続した後、[configure-triggering.pdf](#)からご参照して次の手順を実行し、外部からの信号によってトリガーします。

8.3. 外部デバイスにデータ収集状態の信号を出力する

ここではコントローラーに定義済みの出力信号端子のレベル信号を説明します。この信号は、外部デバイスにインラインプロファイル測定器のデータ収集状態を出力し、それに基づいて制御ロジックを生成します。

出力端子

ここで3つの出力端子を使用します。

No.	端子名
29	READY
30	ERROR
31	TRG_ERROR

READY

READY 端子から出力される信号は以下のようです。

- インラインプロファイル測定器がデータ収集準備完了し、まだ収集を開始していないとき、**READY** 端子からハイレベル信号を出力します。
- インラインプロファイル測定器がデータを収集している間に、**READY** 端子はローレベル信号を出力します。



各トリガー方法でインラインプロファイル測定器をデータ収集準備完了状態にするには、[configure-triggering.pdf](#)をお読みください。

ERROR

ERROR 端子から出力される信号は以下のようです。

- インラインプロファイル測定器が収集準備完了し、まだ収集を開始していないとき、および正常にデータを収集しているときに、**ERROR** 端子からローレベル信号を出力します。
- インラインプロファイル測定器がデータ収集している間に以下のエラーが発生したとき、このラウンドのデータ収集が終了するまで **ERROR** 端子からハイレベル信号を出力します。
 - 設定した[タイムアウト時間](#)以内に収集したデータを受信していない
 - [ラインスキャントリガースource](#)を[ソフトトリガー](#)に設定したときにデータ収集は正常に開始しない



各トリガー方法でインラインプロファイル測定器をデータ収集準備完了状態にするには、[configure-triggering.pdf](#)をお読みください。

TRG_ERROR

TRG_ERROR 端子から出力される信号は以下のようです。

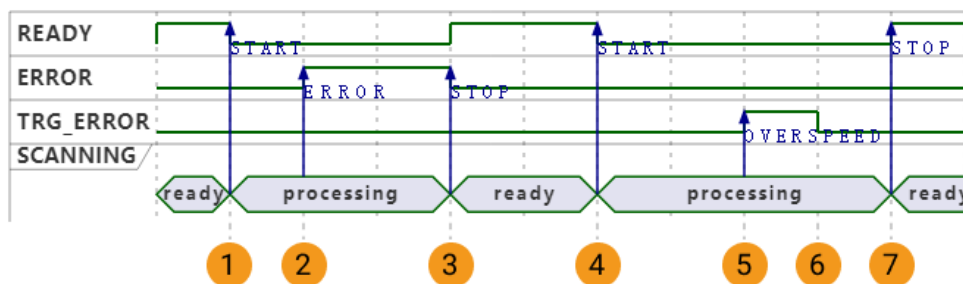
- インラインプロファイル測定器が収集準備完了し、まだ収集を開始していないとき、および正常にデータを収集しているときに、**TRG_ERROR** 端子からローレベル信号を出力します。
- インラインプロファイル測定器がデータを収集している間に再び収集トリガー信号を受信した時、トリガー信号が消えるまで **TRG_ERROR** 端子からハイレベル信号を出力します。



各トリガー方法でインラインプロファイル測定器をデータ収集準備完了状態にするには、[configure-triggering.pdf](#)をお読みください。

例

下図に示す各端子レベル信号が変化する順で信号と収集状態の対応関係を説明します。



番号	データ収集状態	レベル信号
1	ラウンド 1 開始	READY ：ハイレベルからローレベルになる
		ERROR ：ローレベルのまま
		TRG_ERROR ：ローレベルのまま

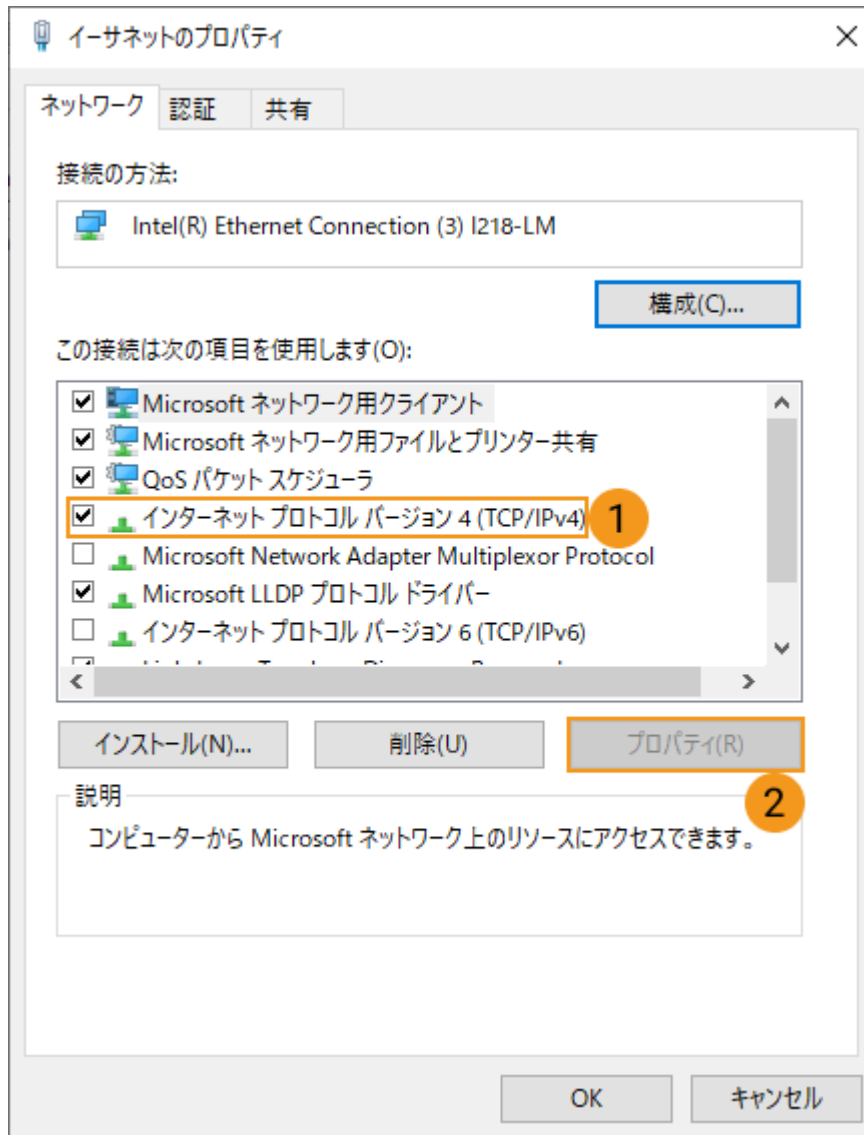
番号	データ収集状態	レベル信号
2	収集中にエラー発生	READY：ローレベルのまま
		ERROR：ローレベルからハイレベルになる
		TRG_ERROR：ローレベルのまま
3	ラウンド 1 終了	READY：ローレベルからハイレベルになる
		ERROR：ハイレベルからローレベルになる
		TRG_ERROR：ローレベルのまま
4	ラウンド 2 開始	READY：ハイレベルからローレベルになる
		ERROR：ローレベルのまま
		TRG_ERROR：ローレベルのまま
5	データ収集中に再びデータ収集トリガー信号を受信した	READY：ローレベルのまま
		ERROR：ローレベルのまま
		TRG_ERROR：ローレベルからハイレベルになる
6	データ収集をトリガーする信号が消えた	READY：ローレベルのまま
		ERROR：ローレベルのまま
		TRG_ERROR：ハイレベルからローレベルになる
7	ラウンド 2 終了	READY：ローレベルからハイレベルになる
		ERROR：ローレベルのまま
		TRG_ERROR：ローレベルのまま

8.4. コンピュータの IP アドレスを設定する

本節ではインラインプロファイル測定器に接続されるコンピュータの IP アドレスを設定する方法を紹介します。

1. コンピュータで、**コントロールパネル** > **ネットワークとイーサネット** > **ネットワークと共有センター** > **アダプターの設定の変更**を選択すると、**ネットワークの接続**の画面が表示されます。
2. インラインプロファイル測定器に接続されている LAN ポートを選択し、右クリックして**プロパティ**を選択し、**イーサネットのプロパティ**の画面に入ります。

3. インターネットプロトコルバージョン 4 (TCP/IPv4) を選択して[プロパティ]をクリックし、インターネットプロトコルバージョン 4 (TCP/IPv4) のプロパティの画面に入ります。



4. 次の IP アドレスを使うをクリックして IP アドレスとサブネットマスクに入力します。そして[OK]をクリックします。



自動的に IP アドレスを取得する場合、IP アドレス設定ウィンドウで **IP アドレスを自動的に取得する** を選択します。